

POLAR®

Polar speed sensor



UŽIVATELSKÁ PŘÍRUČKA

OBSAH

Obsah	2
Úvod	3
Začínáme	4
Součásti snímače rychlosti	4
Instalace snímače rychlosti	4
Párování	5
Důležité informace	6
Péče a údržba	6
Baterie	6
Často kladené otázky	6
Technická specifikace	7

ÚVOD

Snímač rychlosti Polar je určen k měření rychlosti a vzdálenosti při jízdě na kole. Snímač je kompatibilní se zařízeními *Bluetooth*® Smart Ready, která podporují *Bluetooth*® Cycling Speed Service.

Snímač můžete používat se spoustou špičkových fitness aplikací, a také s výrobky Polar, které používají technologii *Bluetooth*® Smart. Podívejte se na kompatibilní výrobky na adrese www.polar.com/support.



Zaregistrujte si svůj výrobek od společnosti Polar na adrese <http://register.polar.fi>, abychom naše výrobky mohli dále zlepšovat.

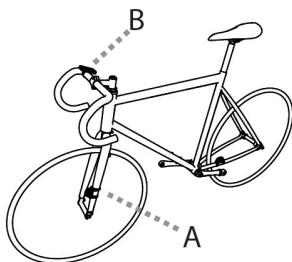
Poslední verzi této uživatelské příručky si můžete stáhnout na adrese www.polar.com/support.

ZAČÍNÁME

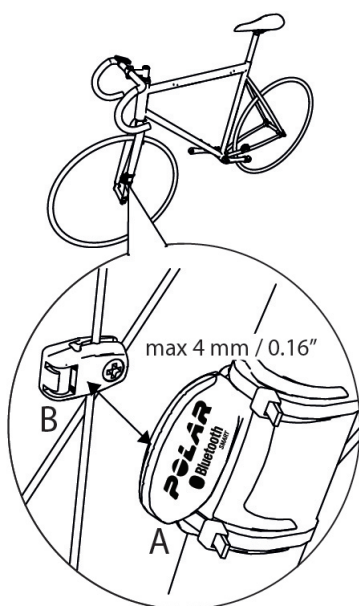
SOUČÁSTI SNÍMAČE RYCHLOSTI

1. Snímač rychlosti (obrázky 1 A a 2 A)
2. Magnet do výpletu kola (obrázek 2 B)

Obrázek 1.



Obrázek 2.

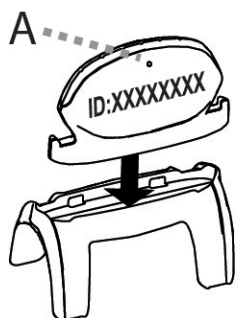


INSTALACE SNÍMAČE RYCHLOSTI

K instalaci snímače rychlosti a magnetu do výpletu kola budete potřebovat štípací kleště a křížový šroubovák.

1. Snímač doporučujeme nainstalovat na přední vidlici jízdního kola (jak ukazuje obrázek 1 A).
2. Nasadte na snímač pryžový díl (obrázek 3).

Obrázek 3.



3. Přes snímač a pryžovou část navlékněte vazací pásky (obrázek 2 A). Upravte polohu snímače na vidlici tak, aby logo firmy POLAR směřovalo ven. Vazací pásky zlehka utáhněte. Zatím je nedotahujte napevno.
4. Na paprsek kola uchyťte magnet ve stejné výši, jako je snímač rychlosti (obrázek 2). Vzadu na snímači je zhloubený bod (obrázek 3 A), který ukazuje, kam má magnet při míjení snímače směřovat. Magnet na paprsku kola zlehka dotáhněte šroubovákem. Zatím ho nedotahujte napevno.
5. Seřídte polohu magnetu a snímače rychlosti tak, aby magnet procházel v těsné blízkosti snímače, ale aby o něj nezavadil (obrázek 2). Přiblížte snímač co nejvíce k paprsku kola. Mezera mezi snímačem a magnetem by měla být menší než 4 mm/0,16". Mezera má správnou velikost tehdy, jestliže vazací pásek projde mezi magnetem a snímačem.
6. Pootočte předním kolem, abyste snímač vyzkoušeli. Blikající červené světlo na snímači ukazuje, že magnet i snímač jsou umístěny správně. Po několikerém otočení kola světlo blikat přestane. Dotáhněte šroub magnetu šroubovákem. Pevně dotáhněte i vazací pásky a konce odstříhňte.

i Před započítáním jízdy zadejte do přijímacího zařízení nebo do mobilní aplikace rozměr kola.

PÁROVÁNÍ

Nový snímač musíte spárovat s přijímacím zařízením, abyste mohli přijímat data. Další informace naleznete v uživatelské příručce k přijímacímu zařízení nebo k mobilní aplikaci.

i Pro zajištění dobrého spojení mezi snímačem a přijímacím zařízením doporučujeme mít zařízení uchycené v držáku na řídicích jízdního kola.

DŮLEŽITÉ INFORMACE

PÉČE A ÚDRŽBA

Udržujte snímač v čistotě. Čistěte ho jemným mýdlovým roztokem a oplachujte čistou vodou. Důkladně ho vytřete do sucha měkkým hadříkem. Nikdy nepoužívejte alkohol, abrazivní materiály, jako je např. drátěnka, ani chemické čisticí přípravky. Neponořujte snímač do vody.

Vaše bezpečí je pro nás důležité. Ujistěte se, že s řídky můžete normálně otáčet a že kabely od brzd a převodovky nezachytávají o držák nebo snímač. Zkontrolujte také, zda snímač nepřekáží při šlapání nebo při brzdění a řazení rychlostí. Při jízdě na kole sledujte silnici, abyste se vyhnuli nehodám a úrazům. Vyhybejte se tvrdým nárazům, které by mohly snímač poškodit.

Náhradní magnet lze zakoupit zvlášť.

BATERIE

Baterie není vyměnitelná. Pro maximální mechanickou životnost a spolehlivost snímače je snímač zatavený. Pro zakoupení nového snímače kontaktujte autorizované středisko Polar Service nebo maloobchodní prodejnu. Snímače si můžete koupit také přes internet. Na adrese www.polar.com najdete internetový obchod [shoppolar](#) ve vaší zemi.

Jestliže vaše přijímací zařízení podporuje *Bluetooth®* Battery Service, zobrazí se na něm stav baterie snímače.

Jestliže jste již třicet minut na kole nejeeli a magnet tak neprochází kolem snímače, přejde snímač za účelem prodloužení životnosti baterie do pohotovostního režimu.

ČASTO KLADENÉ OTÁZKY

Jak mám postupovat, jestliže...

...se mi při jízdě na kole zobrazuje nulová rychlost, anebo když měření rychlosti nefunguje vůbec?

- Zkontrolujte vzájemnou polohu snímače a magnetu.
- Přesvědčte se, zda jste v přijímacím zařízení aktivovali rychlostní funkci. Další informace naleznete v uživatelské příručce k přijímacímu zařízení nebo k mobilní aplikaci.
- Přijímací zařízení umístěte pokud možno do držáku na řídku jízdního kola. Tím může dojít ke zlepšení příjmu.
- Pokud se nulová rychlost objevuje nepravidelně, příčinou může být elektromagnetické rušení v místě, jímž právě projíždíte.
- Pokud se nulová rychlost objevuje trvale, příčinou může být vybitá baterie.

...jestliže se mi rychlost, vzdálenost nebo hodnota srdeční frekvence zobrazují přerušovaně?

- Pokud jsou v blízkém okolí mikrovlnné trouby a počítače, může docházet k rušení. Při tréninku se snímačem rychlosti od Polarů mohou rušení způsobovat i základnové stanice pro WLAN. Abyste se vyhnuli nevyzpytatelnému odečítání hodnot a dalším poruchám, přesuňte se dále od možných zdrojů rušení.

... Před instalací chci snímač spárovat s přijímacím zařízením?

- Postupujte dle pokynů v uživatelské příručce k přijímacímu zařízení nebo k mobilní aplikaci. Místo otáčení klikou/kolem můžete snímač aktivovat tím, že jej budete opakovaně přibližovat k magnetu a opět jej od něj oddalovat. Blikající červené světlo ukazuje, že snímač je aktivován.

Jak poznám, že...

... snímač odesílá data do přijímacího zařízení?

- Po započetí jízdy vám blikající červené světlo ukáže, že snímač je aktivován a přenáší rychlostní signál. Během další jízdy světlo přestane blikat.

TECHNICKÁ SPECIFIKACE

Provozní teplota:	-10 °C až +50 °C
Životnost baterie:	Průměrně 1400 hodin používání
Přesnost:	±1 %
Materiál:	Termoplastický polymer
Odolnost proti vodě:	Zařízení je odolné proti pocákání

Identifikační údaj FCC: INWY6

Snímač rychlosti Bluetooth QD ID: B021136

Copyright © 2015 Polar Electro Oy, FI-90440 KEMPELE. Všechna práva vyhrazena. Žádná část této příručky nesmí být použita ani reprodukována v jakékoliv formě, a jakýmkoliv způsobem, bez písemného souhlasu společnosti Polar Electro Oy. Názvy a loga označená symbolem TM v této uživatelské příručce a v balení tohoto výrobku jsou ochrannými známkami společnosti Polar Electro Oy. Názvy a loga označená symbolem [®] v této uživatelské příručce a v balení tohoto výrobku jsou registrovanými ochrannými známkami společnosti Polar Electro Oy. Celosvětově užívaná značka a logo *Bluetooth*[®] jsou registrovanými ochrannými známkami společnosti Bluetooth SIG, Inc. a společnost Polar Electro Oy je používá na základě zakoupené licence.

1,0 ENG 06/2015