

KETTLER

Montážní návod „RIVO M“

Kat. číslo: 7643-000



Důležité pokyny

Prosím přečtěte si před montáží a prvním použitím pozorně tento návod. Obdržíte důležité pokyny ohledně vaší bezpečnosti jako i použití a údržby přístroje. Pečlivě uschovejte tento návod za účelem získávání potřebných informací popř. prací na údržbě nebo objednání náhradních dílů.

Pro vaší bezpečnost

- ⚠ **NEBEZPEČÍ!** Zamezte během montáže produktu přístupu dětem (nebezpečí polknutí malých dílů).
- ⚠ **NEBEZPEČÍ!** Každé jiné použití je nepřipustné a může být nebezpečné. Výrobce nemůže být činěn zodpovědným za škody způsobené užíváním, které není v souladu s určením stroje.
- ⚠ **NEBEZPEČÍ!** Upozorněte přítomné osoby (především děti) na možná nebezpečí během cvičení.
- ⚠ **NEBEZPEČÍ!** Neodborné opravy a konstrukční změny (demontáž originálních dílů, zabudování nepřipustných dílů, atd.) mohou ohrozit uživatele.
- ⚠ **NEBEZPEČÍ!** Systémy sledování srdeční frekvence mohou být nepřesné. Nadměrný trénink může vést k vážným zdravotním poškozením nebo smrti. Při nevolnosti nebo pocitech slabosti ihned ukončete trénink.
- ⚠ **VAROVÁNÍ!** Přístroj může být používán pouze v souladu s určením, tzn. pro tělesný trénink dospělých osob.
- ⚠ **VAROVÁNÍ!** Dbejte také bezpodmínečně pokynů pro sestavení tréninkového cyklu v tréninkovém návodu.
- ⚠ **VAROVÁNÍ!** Všechny nepopsané zásahy / manipulace na přístroji mohou způsobit poškození přístroje nebo ohrozit cvičící osoby. Podrobnější zásahy smí být prováděny pouze servisními pracovníky firmy KETTLER nebo odborníky zaškolenými firmou KETTLER.
- Trénujete s přístrojem, který byl z technicky bezpečnostního hlediska zkonstruován podle nejnovějších poznatků. Možným nebezpečným místům, která by eventuálně mohla způsobit zranění, jsme se snažili co možná nejvíce vyhnout nebo je zajistit.
- Tréninkový přístroj odpovídá normě DIN EN 957-1/-9, třídě HB.
- V případě pochyb nebo dotazů se prosím obraťte na vašeho distributora.
- Proveďte cca každé 1 až 2 měsíce kontrolu všech částí přístroje, především šroubů a matek. To platí především pro upevnění madel a stupátek jako i říditka a upevnění přední trubky.
- Před zahájením tréninku si nechte svým osobním lékařem objasnit, zda jste pro trénink s tímto přístrojem zdravotně schopní. Lékařský nálezn by měl být podkladem pro sestavení vašeho tréninkového programu. Chybný nebo nadměrný trénink může vést k poškození zdraví.
- Zkontrolujte před každým použitím přístroje vždy všechna šroubová spojení jako i příslušná bezpečnostní opatření na jejich správné uložení.
- Noste při používání přístroje vhodnou obuv (sportovní obuv).
- Naše produkty podléhají stálému, inovačnímu procesu zajištění kvality. Vyhrazujeme si právo technické změny vzniklé v důsledku tohoto procesu.
- Místo pro ustavení přístroje musí být vybráno tak, aby byly zabezpečeny dostatečné bezpečnostní odstupy k překážkám. V bezprostřední blízkosti hlavních průchozích oblastí (uličky, dveře, průchody) je třeba ustavení přístroje zamezit.
- Dodržujte všeobecné bezpečnostní předpisy a opatření vztahující se na manipulaci s elektrickými přístroji
- Všechny elektrické přístroje vyzařují při provozu elektromagnetické záření. Dbejte na to, aby přístroje vydávající intenzivní záření (např. mobilní telefony) nebyly odkládány do bezprostřední blízkosti kokpitu nebo řídicí elektronické jednotky, protože jinak může dojít k chybám ve zobrazovaných údajích (např. měření pulsu).
- Výrobek není určen pro osoby s tělesnou hmotností vyšší než 110 kg.
- Během tréninku se nesmí nikdo nacházet v oblasti pohybu trénující osoby.
- Na tomto tréninkovém přístroji se smí provádět pouze cviky popsané v tréninkovém návodu.
- Přístroj je třeba ustavit na rovném podkladě odolném proti otřesům. Podložte přístroj za účelem tlumení otřesů vhodným tlumícím materiálem (gumovou rohoží, lýkovou rohoží nebo pod.). Pouze pro přístroje se závažími: Zabraňte tvrdým nárazům závaží.
- Dodržujte při montáži výrobku údaje o doporučených utahovacích momentech ($M = xx \text{ Nm}$).

Pokyny k montáži

- ⚠ **NEBEZPEČÍ!** Dbejte o bezpečné pracovní prostředí, nenechávejte např. ležet v bezprostředním okolí nástroje. Uskladněte např. obalový materiál takovým způsobem, aby nepřestavoval žádné nebezpečí. U fólií / plastových sáčků vzniká u dětí nebezpečí zadušení!
- ⚠ **VAROVÁNÍ!** Dbejte toho, že při používání nástrojů a při manuálních pracích vždy dochází ke zvýšenému riziku poranění. Postupujte proto při montáži přístroje pečlivě a opatrně!
- Prosím překontrolujte, jestli jsou v dodávce obsaženy všechny díly náležející k jejímu rozsahu (viz. kontrolní seznam) a jestli nedošlo ke škodám vlivem přepravy. Vyskytne-li se důvod pro zahájení reklamačního řízení, obraťte se prosím na vašeho distributora.
- Prohlédněte si v klidu příslušné výkresy a smontujte přístroj podle odpovídajícího sledu obrázků. V rámci jednotlivých vyobrazení je postup montáže předznačen velkými písmeny.
- Montáž přístroje musí být provedena pečlivě a dospělou osobou. V případě pochybností požádejte o pomoc jinou technicky znalou osobu.
- Materiál potřebný k přišroubování je u každého jednotlivého montážního kroku zobrazen v příslušné obrazové liště. Používejte materiál pro přišroubování přesně podle vyobrazení. Všechny potřebné nástroje naleznete v sáčku s drobnými díly.

- Prosím přišroubujte nejprve všechny díly volně a zkontrolujte jejich správné uložení. Dotáhněte samojistící matky nejprve rukou až do pocitu odporu a teprve poté je opravdu pevně dotáhněte i přes tento odpor (samovorná matice) pomocí příslušného klíče. Zkontrolujte všechna šroubová spojení po příslušném montážním kroku, zdali jsou pevně dotažena.

K manipulaci

- Zajistěte, aby tréninkový provoz nezapočal před řádným provedením a řádnou kontrolou montáže.
- Používání přístroje v bezprostřední blízkosti vlhkých prostor se z důvodu tvorby rzi, která je s tímto spojená, nedoporučuje. Dbejte na to, aby se na jednotlivé díly přístroje nedostaly žádné tekutiny (nápoje, pot, atd.). Toto může vést ke korozi.
- Tento tréninkový přístroj je koncipován pro dospělé osoby a nikoliv jako hračka pro děti. Mějte na paměti, že může následkem přirozené touhy dětí si hrát a jejich temperamentu často dojít k neočekávaným situacím, které vylučují zodpovědnost ze strany výrobce. Když přesto pustíte děti na přístroj, je třeba je řádně poučit o správném používání přístroje a je třeba na ně dohlížet.
- U ergometru se jedná o tréninkový přístroj, který nepracuje v závislosti na otáčkách.
- Eventuálně se vyskytující tichý, konstrukcí stroje podmíněný zvuk při doběhu setrvačnicku nemá žádný vliv na funkci přístroje. Eventuálně se vyskytující zvuky při zpětném pohybu klik pedálů jsou technicky podmíněné a taktéž nemají žádný vliv na funkci.
- Přístroj disponuje magnetickým brzdovým systémem.

Objednání náhradních dílů

Při objednání náhradních dílů prosím udejte úplné číslo zboží, číslo náhradního dílu, potřebný počet kusů a sériové číslo přístroje (viz Manipulace).

Příklad objednávky: Č. zboží. 07643-000 / č. náhr. dílu. 68003531 / 1 kus / sériové č.: Dobře uschovejte originální balení přístroje, aby mohlo být případně později použito m.j. jako přepravní balicí materiál. Navrácení zboží je možné provádět pouze po dohodě a v přepravně bezpečném balení, pokud možno v originálním balení. Důležitý je přesný popis vady/přesné hlášení o poruše!

Důležité: Díly určené k přišroubování se účtují a dodávají zásadně bez příslušného materiálu pro přišroubování. Jestliže je potřeba dodat odpovídající materiál pro přišroubování, je toto nutné při objednání náhradního dílu uvést doplněním „ s materiálem pro přišroubování“.

Pozor: opětovně uvolněné bezpečnostní matky jsou nepoužitelné (zničení samovorného mechanismu) a je proto nutné je nahradit novými.

- Z výrobně technických důvodů si vyhrazujeme právo na předmontování konstrukčních dílů (např. koncovky trubek).

- Pro bezvadnou funkci měření pulzu je potřebné na svorkách baterií napětí minimálně 2,7 voltů (u přístrojů bez síťové přípojky).
- Seznamte se před prvním tréninkem na přístroji se všemi funkcemi a možnostmi nastavení přístroje.

Péče a údržba

- Poškozené konstrukční díly mohou omezit vaši bezpečnost a životnost přístroje. Vyměňte proto ihned poškozené nebo opotřebené součásti přístroje a odstavte přístroj až do provedení potřebných oprav z provozu. Používejte v případě potřeby pouze originální náhradní díly KETTLER.
- Aby byla dlouhodobě zaručena konstrukčně daná bezpečnostní úroveň tohoto přístroje, měl by být přístroj pravidelně kontrolován a udržován (jednou ročně) specialistou (distributorem).
- Používejte pro pravidelné čištění, ošetřování a údržbu naší speciálně pro sportovní přístroje KETTLER schválenou čistící sadu (č. výr. 07921-000), kterou si můžete opatřit u vašeho dealera.
- Je třeba dbát na to, aby se nikdy do vnitřku přístroje nebo do elektroniky nedostala žádná tekutina. Toto se vztahuje i na tělesný pot!

Pokyn k likvidaci

Výrobky firmy KETTLER jsou recyklovatelné. Odevzdejte přístroj po skončení doby užívání k řádné likvidaci (místní sběrna).

LIFEsport s.r.o.
Karlovarska Business Park
Na Hůrce 1091/8
161 00 Praha 6 - Ruzyně
www.kettler.cz

+420 235 007 007
+420 235 007 090
e-mail: info@kettler.cz

Kontrolní seznam (obsah balení)

	Stck . 1
	1
	1
	1
	1
 4x M8x16	1
	1
	1
 2/2x M5x14	1
	1
 7x M5x14	1
 2/1x M5x14	1/1

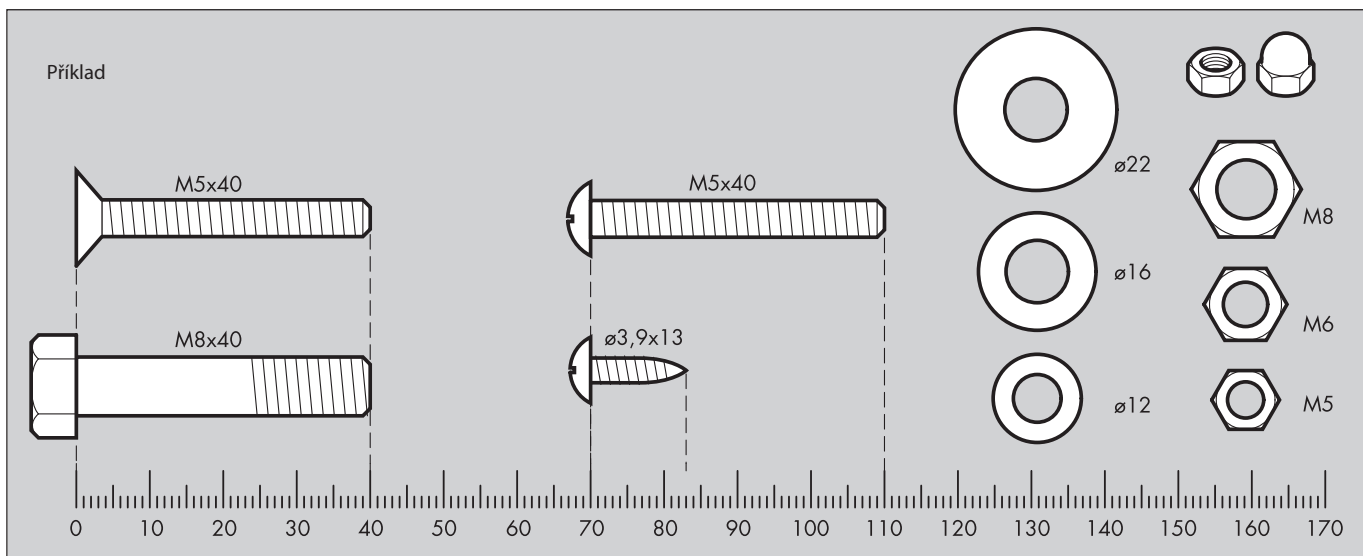
31



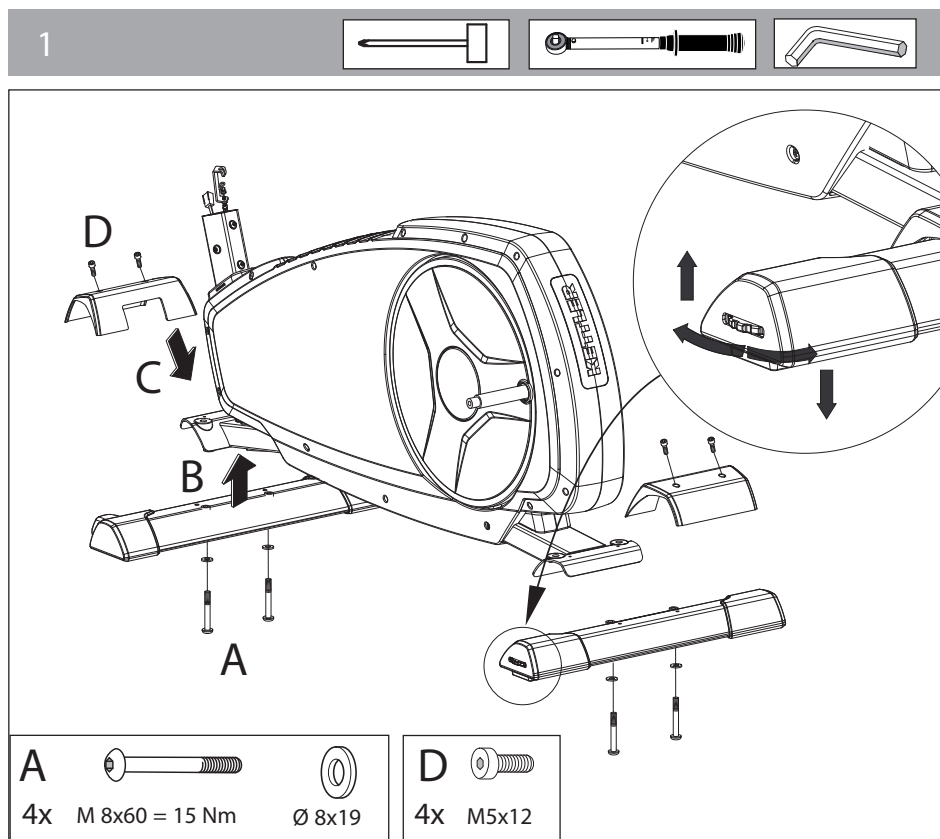
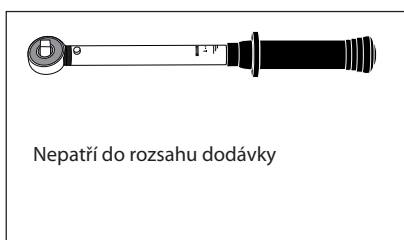
Pos. 43

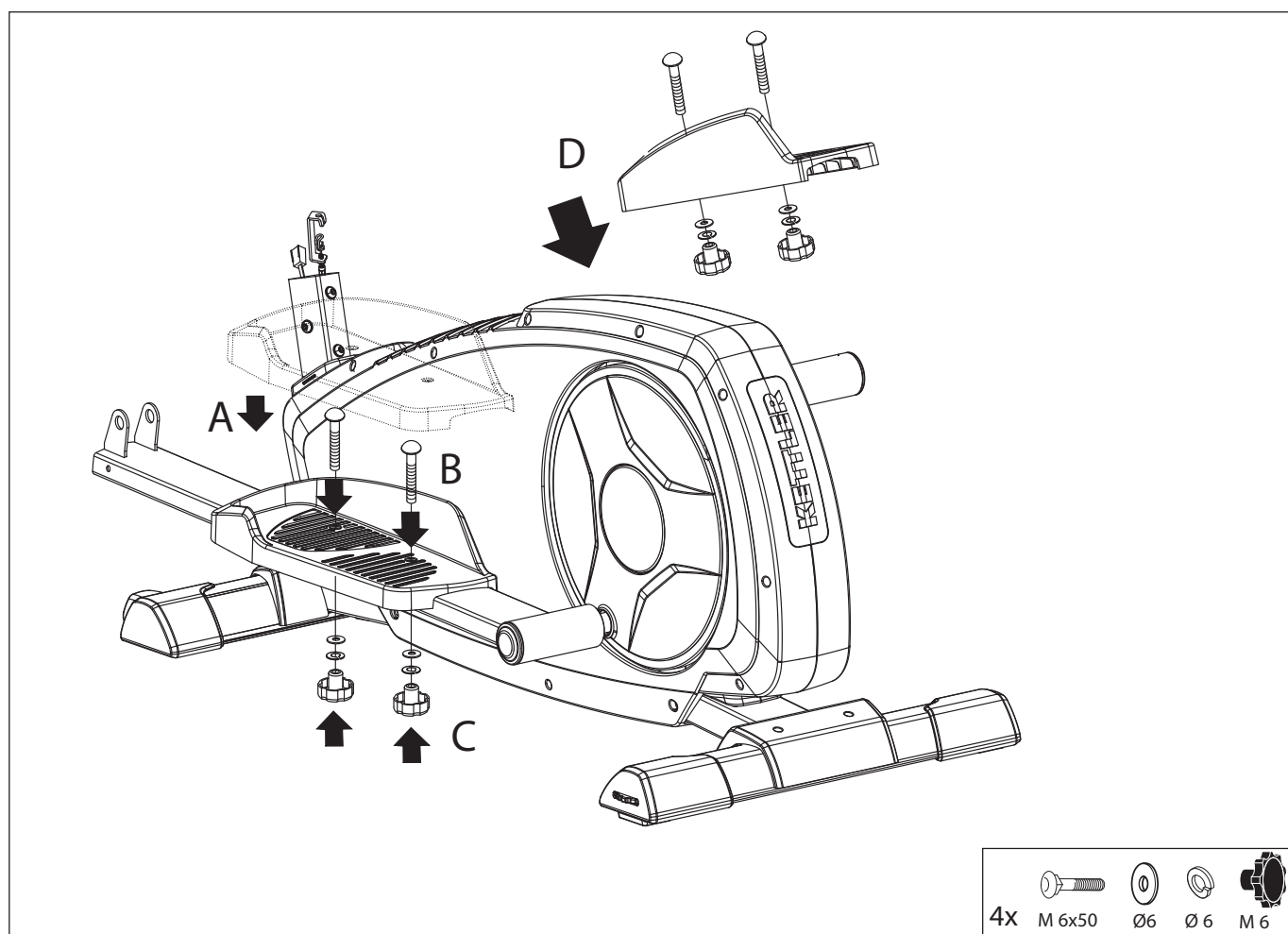
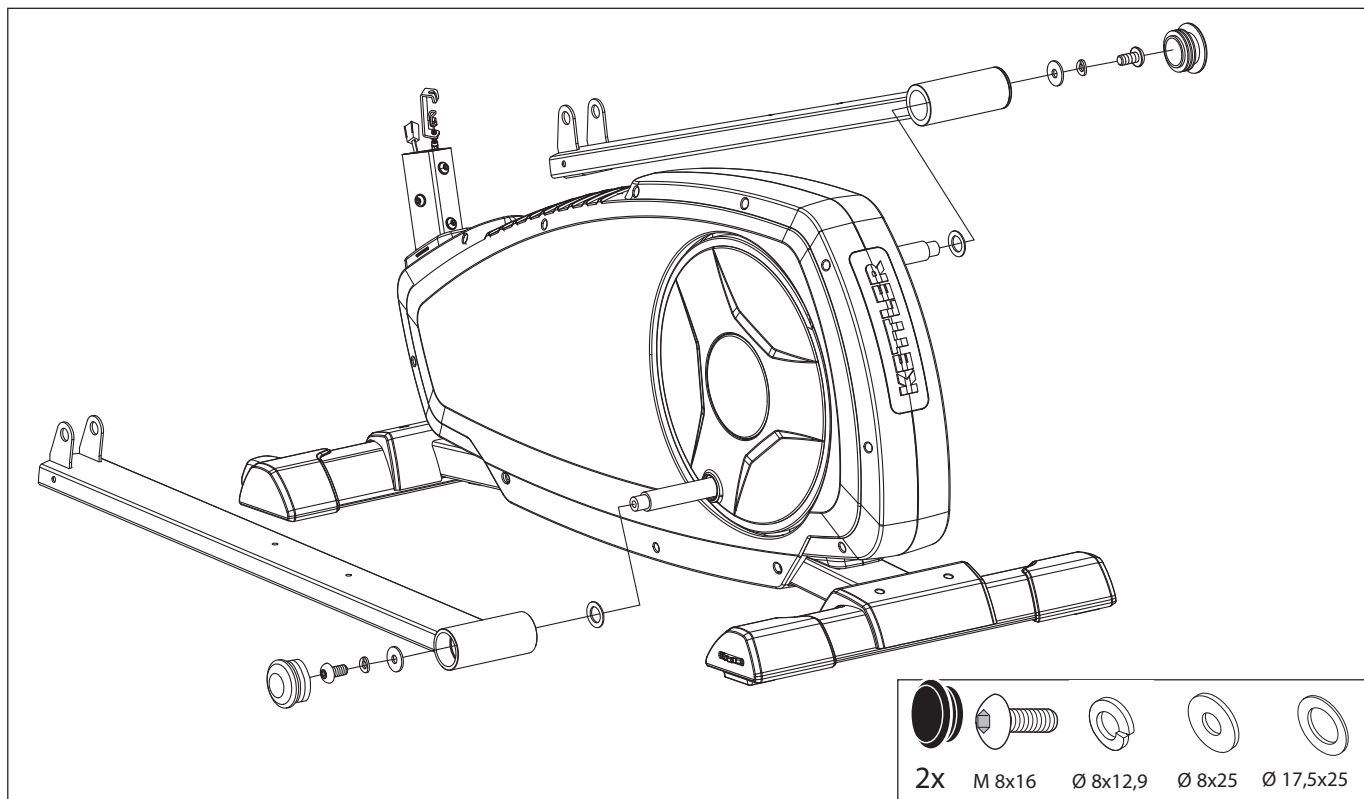
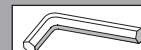
		1
	M6	4
		2
	M8x60	4
	M8x55	2
	M8x40	4
	M8x20	2
	M8x16	2
	M7x30	2
	M6x50	4
	M5x12	4
	ø 8x19	4
	ø 8x19	4
	ø 17x25	2
	ø 10x25 PVC	2
	ø 17x25	2
	ø 10x26	2
	ø 8x25	2
	ø 8x16	4
	ø 7	2
	ø 6	4
	ø 8	2
	ø 7	2
	ø 6	4
	M 8	6
	3x20	14
		1

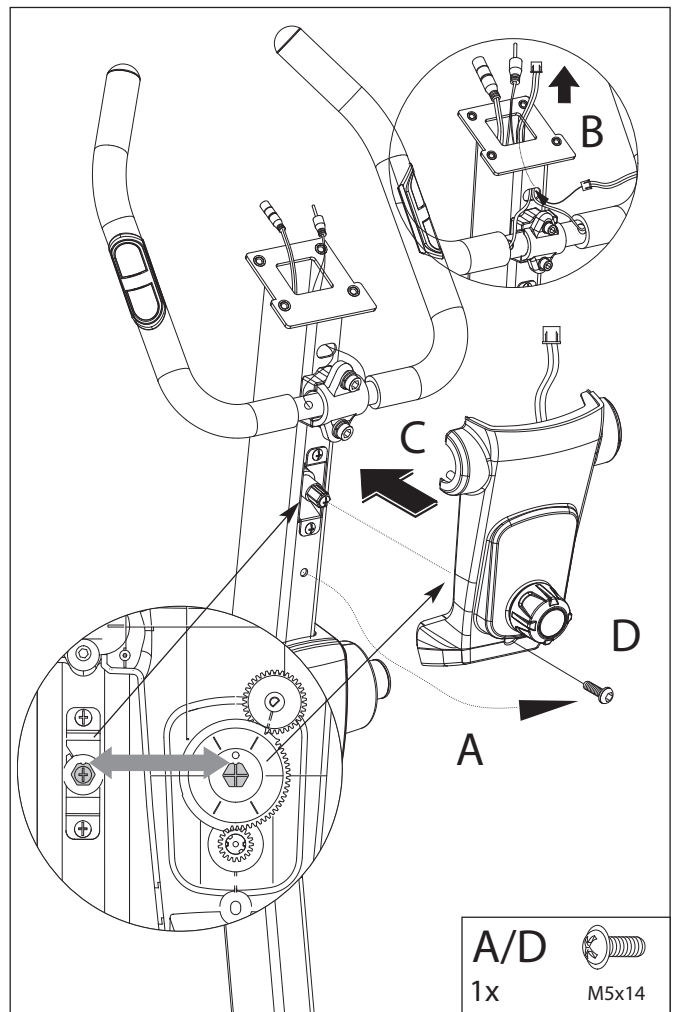
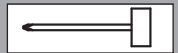
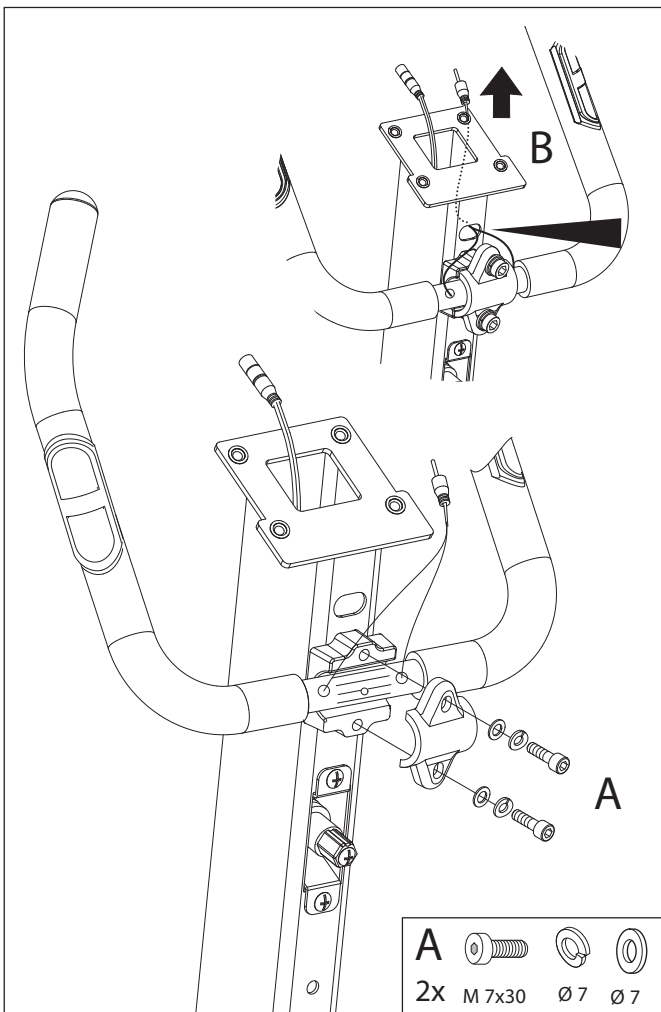
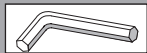
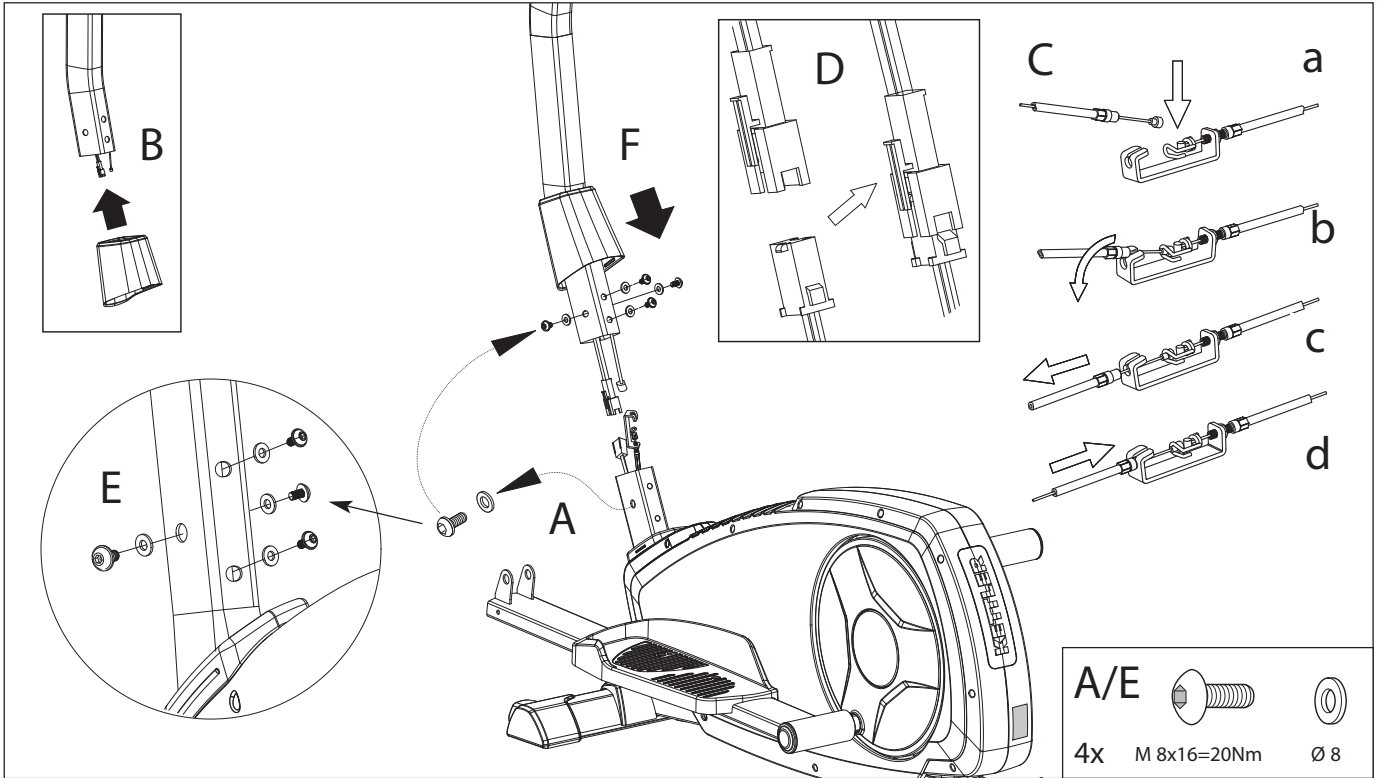
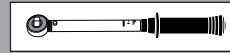
Pomůcka pro měření velikosti spojovacího materiálu

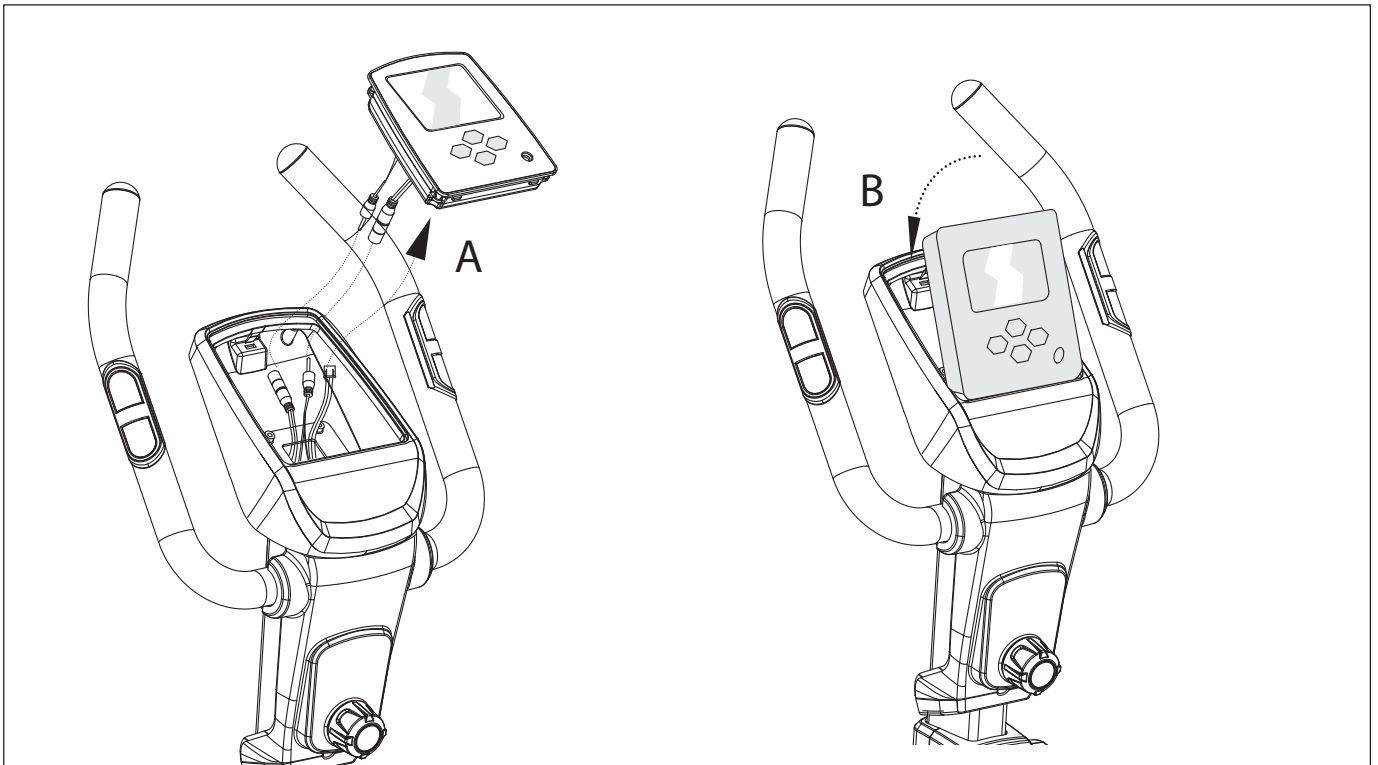
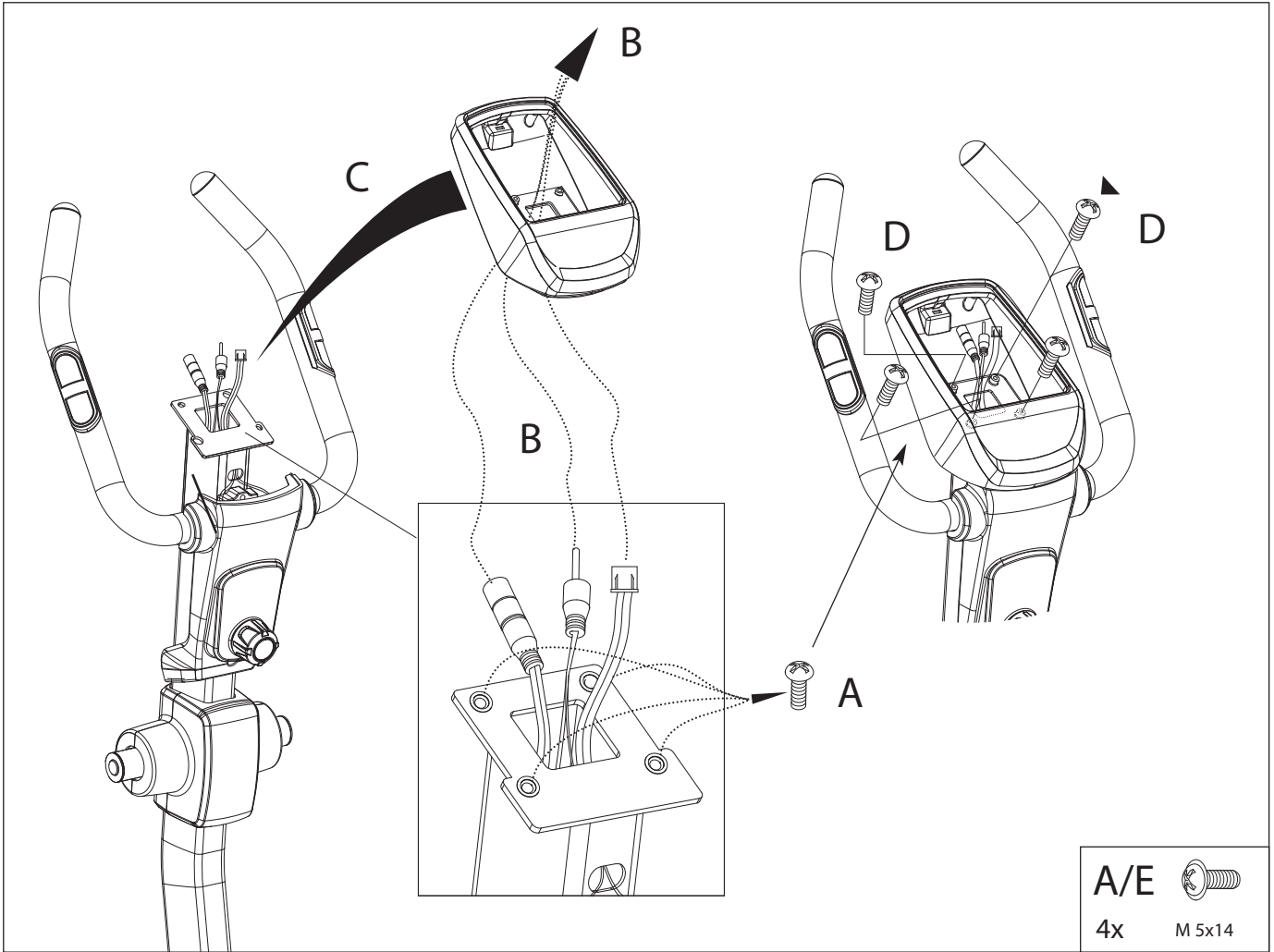
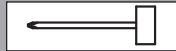


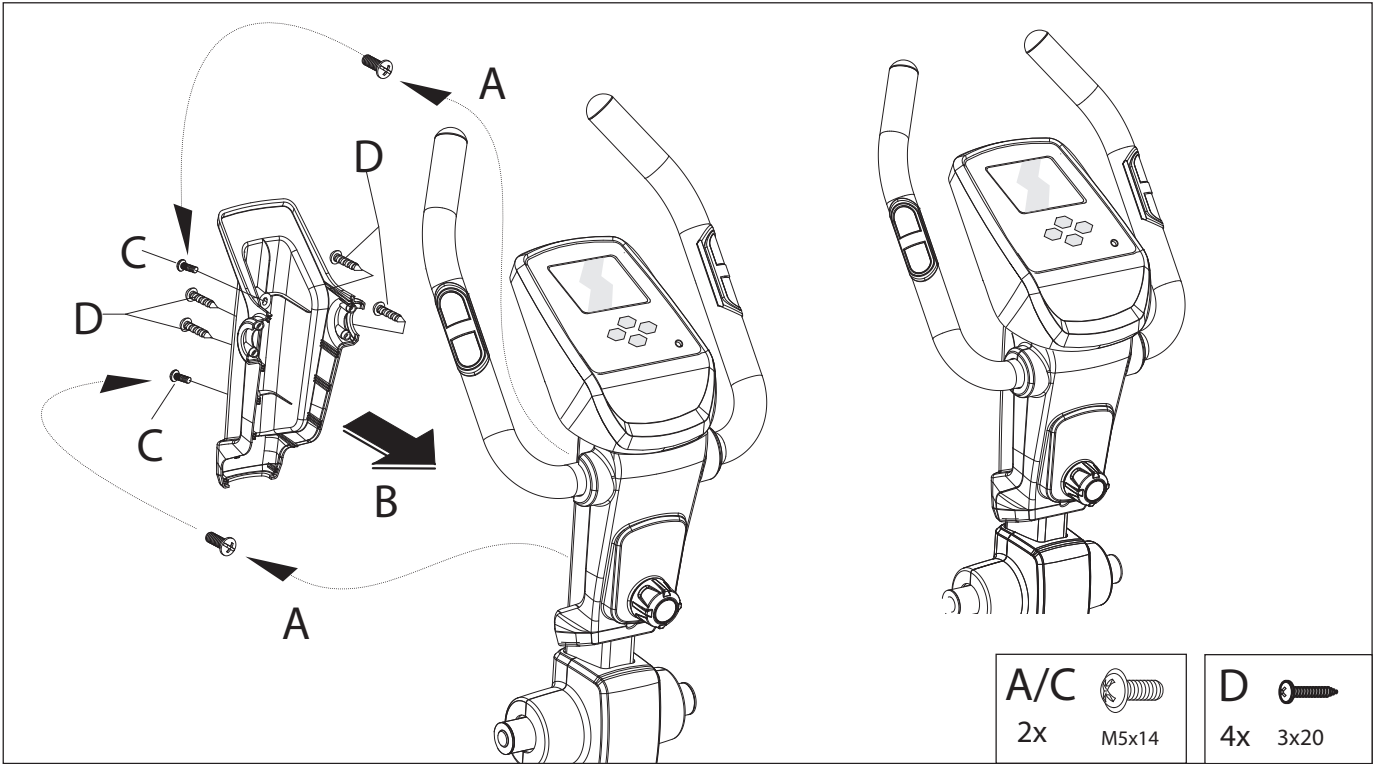
Šroubové spojení pravidelně kontrolujte





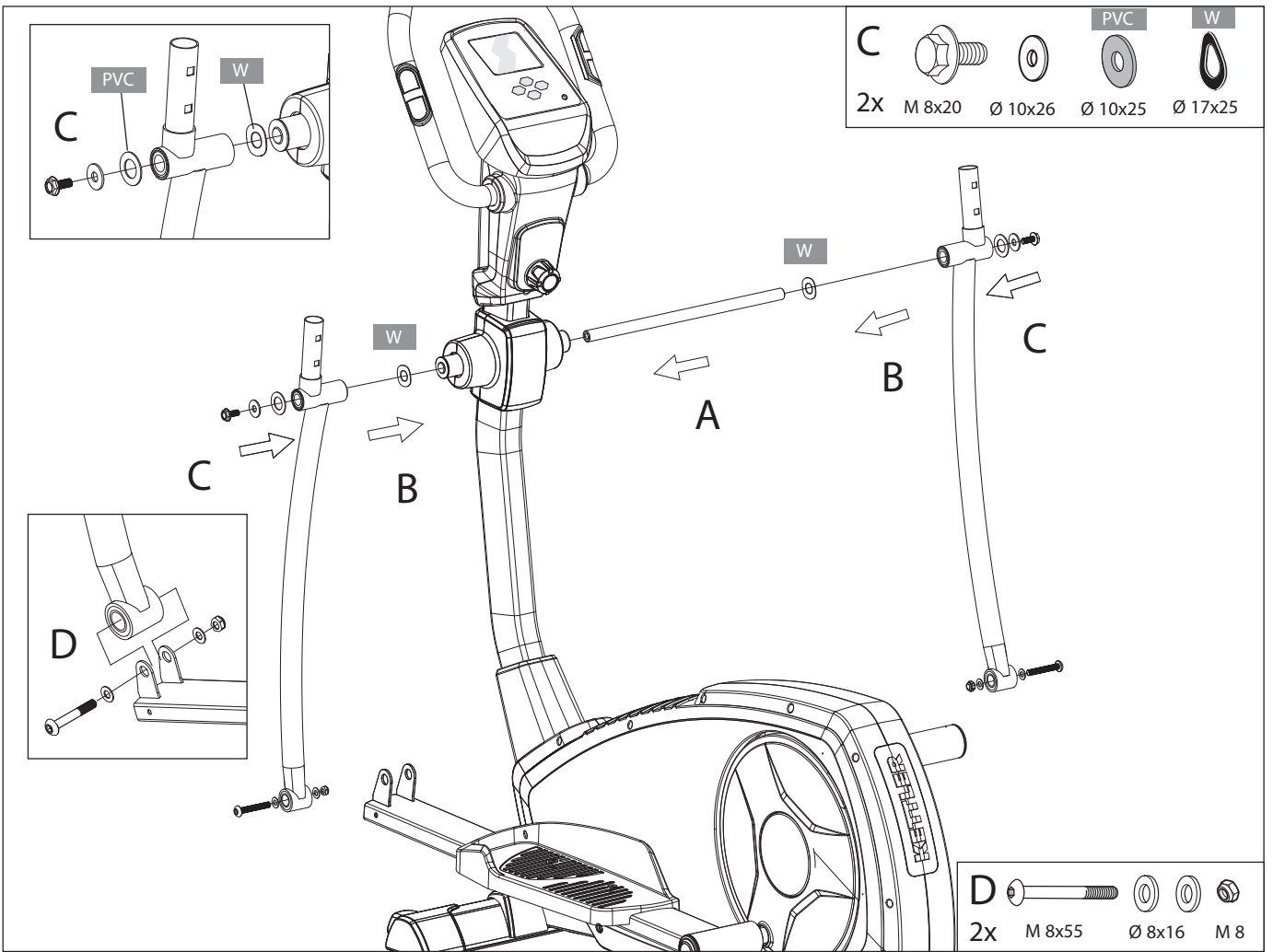
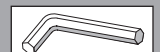
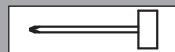






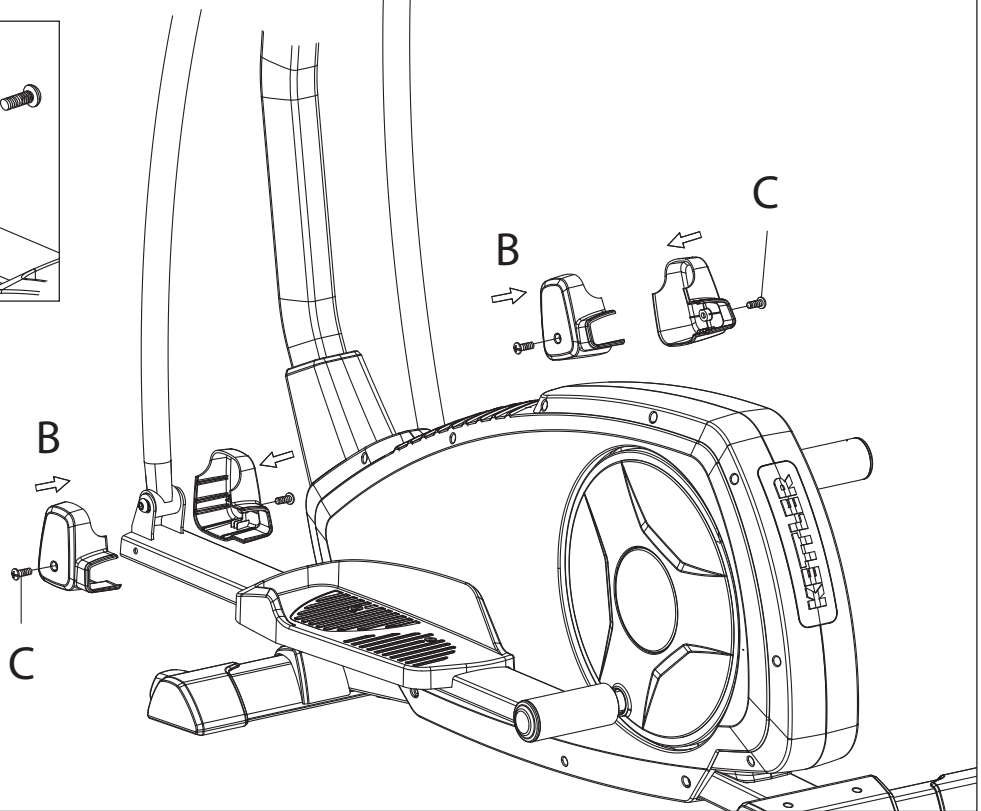
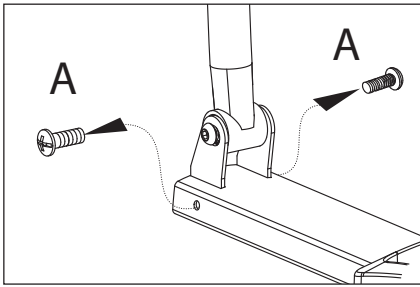
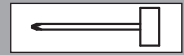
A/C	
2x	M5x14

D	
4x	3x20

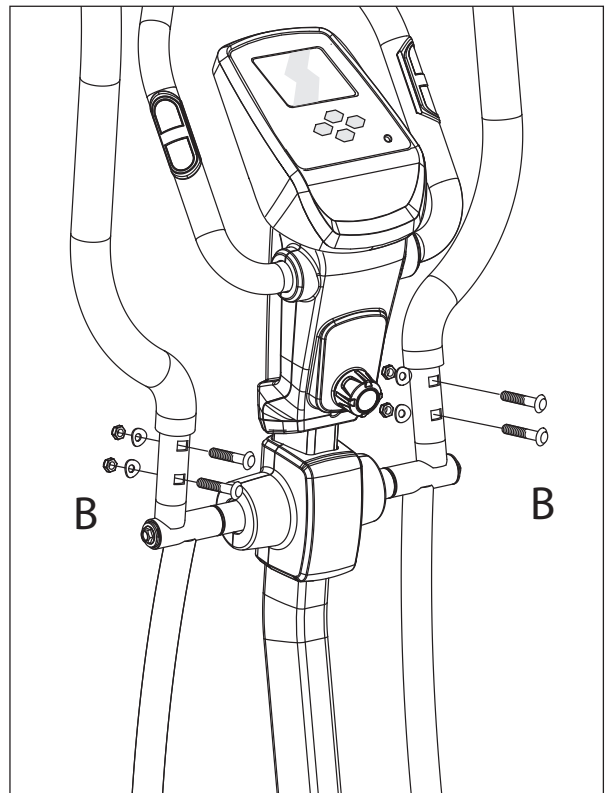
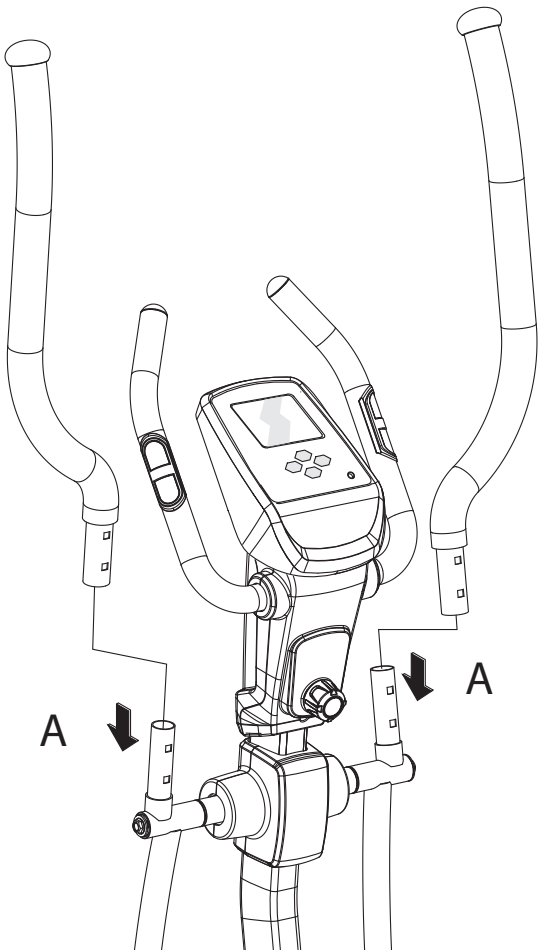
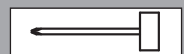


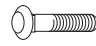


C			PVC		W	
2x	M 8x20	Ø 10x26		Ø 10x25		Ø 17x25

D				
2x	M 8x55	Ø 8x16	M 8	

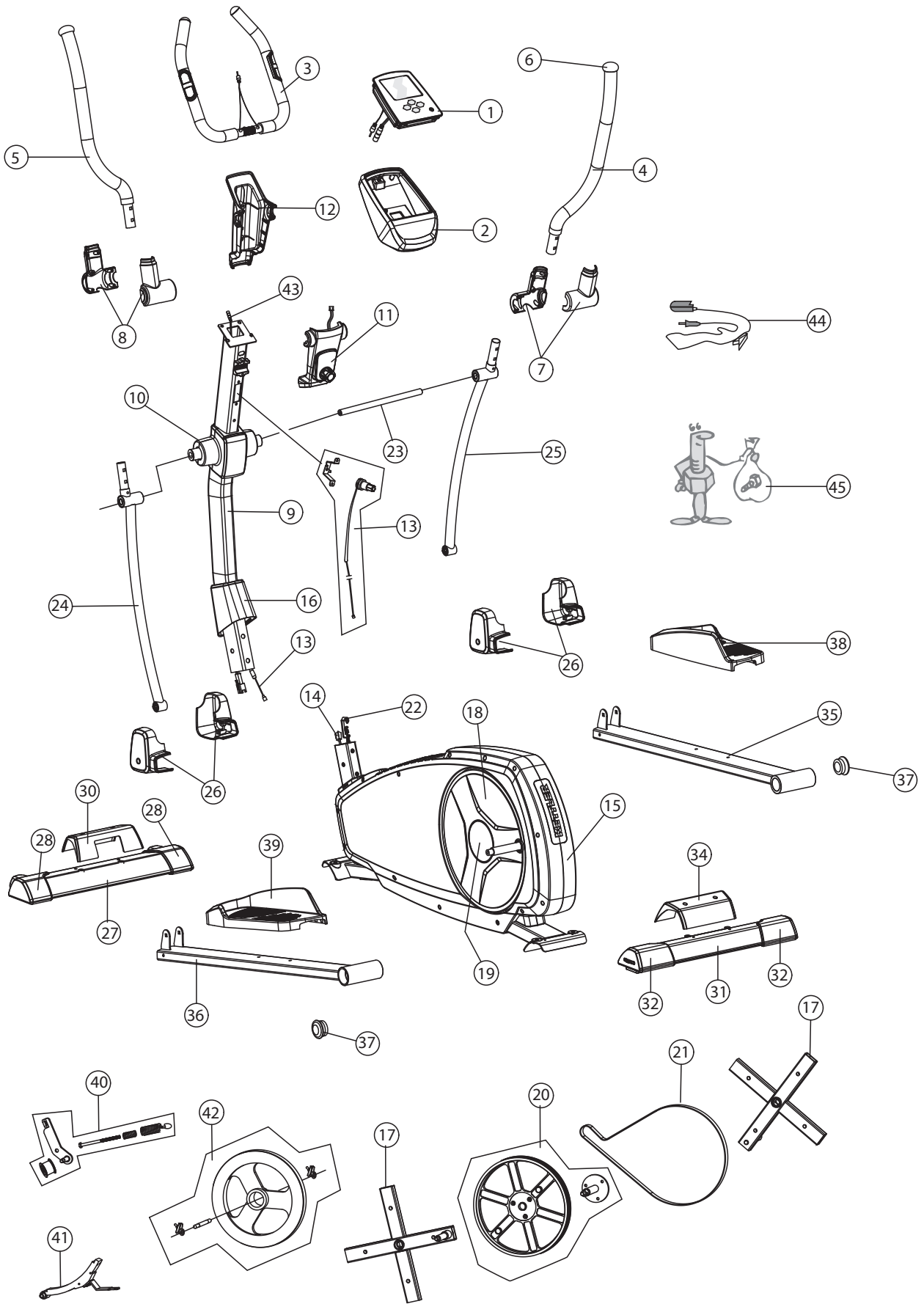


A/C 
4x M5x14



B   
4x M8x40 Ø 8x19 M8

Seznam náhradních dílů




Objednání náhradních dílů

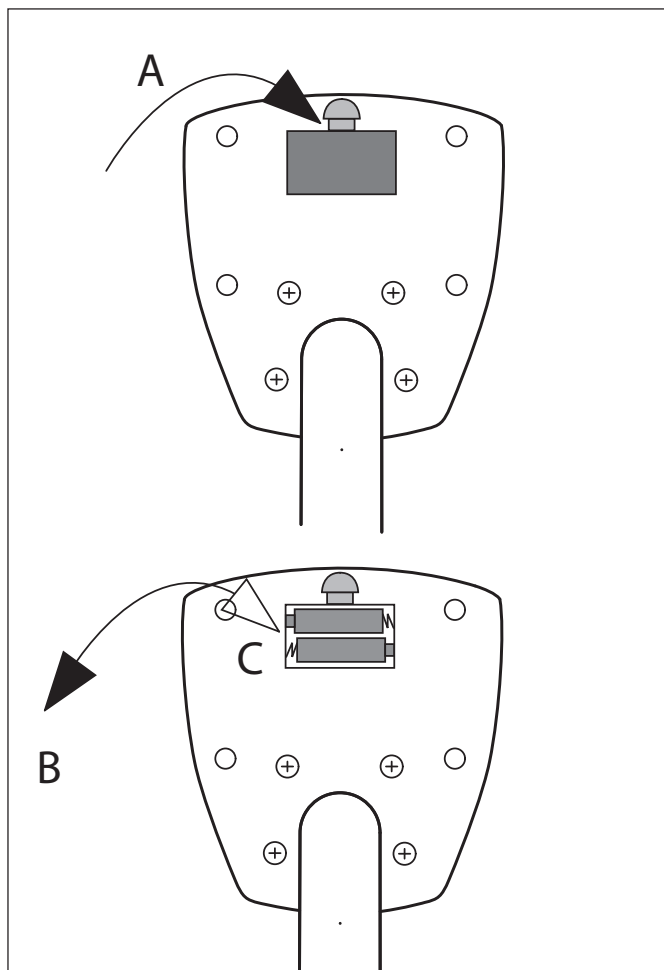
		07643-000
①	1x	68003475
②	1x	68008080
③	1x	68008081
④	1x	68008082
⑤	1x	68008083
⑥	2x	68003046
⑦	1x	68008084
⑧	1x	68008085
⑨	1x	68008086
⑩	1x	68008087
⑪	1x	68008088
⑫	1x	68008089
⑬	1x	68008091
⑭	1x	68008092
⑮	1x	68008093
⑯	1x	68008094
⑰	2x	68008095
⑱	2x	68008096
⑲	2x	68008097
⑳	1x	68008098
㉑	1x	68008099
㉒	1x	68008100

		07643-000
㉓	1x	68003395
㉔	1x	68008102
㉕	1x	68008103
㉖	2x	68008104
㉗	1x	68008105
㉘	1x	68003990
㉙	1x	68008108
㉚	1x	68008109
㉛	1x	68003993
㉜	1x	68008112
㉝	1x	68008113
㉞	1x	68008114
㉟	2x	68008115
㊱	1x	68008116
㊲	1x	68008117
㊳	1x	68008118
㊴	1x	68008119
㊵	1x	68003243
㊶	1x	68008090
㊷	1x	68003531
㊸	1x	68008120

Příslušenství k objednávce

	07937-600
	07937-650
	07937-700

	140x80 cm	07937-200
	220x110 cm	07929-400



Slabé nebo vůbec žádné zobrazení údajů na displeji počítače poukazuje na potřebu výměny baterií. Počítač je vybaven dvěma bateriemi. Při výměně baterií postupujte následovně:

- Odeberte kryt přihrádky na baterie a zaměňte baterie za dvě nové typu AA 1,5 V.
- Při vsazování baterií dbejte na značení vyobrazené na dně přihrádky pro baterie.
- Jestliže dojde po opětovném zapnutí přístroje k chybné funkci, odeberte krátce baterie a opět je vložte.

Důležité: Vypotřebované baterie nespádají do záručních ustanovení.

Likvidace použitých baterií a akumulátorů.



Tento symbol poukazuje na to, že baterie a akumulátory nesmějí být likvidovány spolu s domácím odpadem.

Písmena Hg (rtuť) a Pb (olovo) pod přeškrtnutou nádobou na domácí odpad dodatečně poukazují na to, že je v baterii / akumulátoru obsažen vyšší podíl rtuti než 0,0005 % nebo olova než 0,004 %.

Chybná likvidace poškozuje životní prostředí a zdraví, recyklace materiálu šetří vzácné suroviny. Při uvedení zařízení mimo provoz vyjměte všechny baterie / akumulátory a odevzdejte je příslušně sběrně pro recyklaci baterií nebo elektrických a elektronických zařízení. Informace o příslušných sběrnách obdržíte na vašem místním obecním úřadě, sběrně zabývající se likvidací odpadu nebo na prodejním místě tohoto zařízení.



KOMPLETNÍ SORTIMENT:



domácí fitness



stolní tenis



zahradní nábytek



jízdní kola



dětský svět



dětský nábytek

Dodavatel

LIFEsport s.r.o.
Hlavní 192
357 47 Krásno nad Teplou

Showroom

LIFEsport s.r.o.
Na Hůrce 1091/8
161 01 Praha 6 - Ruzyně

Servis

Web: www.kettler.cz/servis/
Email: servis@kettler.cz
Tel: +420 235 007 007

LIFEsport, s.r.o.

ve smyslu zák. č. 22/97 Sb. vydává ujištění o Prohlášení o shodě na dodaný výrobek, který je popsán v tomto tréninkovém návodu.

Copyright © 2010, LIFEsport, s.r.o.

Všechna práva vyhrazena. Určeno jen pro osobní použití s výrobkem uvedeným v záhlaví montážního a tréninkového návodu. Obsah dokumentu nesmí být jakkoliv pozměňován. Bez předchozího písemného souhlasu LIFEsport, s.r.o. je zakázána jakákoliv další publikace, přetištění, pozměňování materiálu nebo části materiálu zveřejněného v tomto dokumentu. Tento návod bude vyžadován při případné reklamaci nebo záruční opravě. Uchovejte ho, prosím, na bezpečném místě společně s dokladem o koupi a záručním listem.

