



[www.trinfit.cz](http://www.trinfit.cz)

# TRINFIT MULTI TOWER

TRN-160-00

Návod na montáž a obsluhu



[www.trinfit.cz](http://www.trinfit.cz)



[servis@trinfit.cz](mailto:servis@trinfit.cz)



702 030 255

## OBSAH

Bezpečnostní opatření .....	3
Před zahájením cvičení .....	4
Seznam dílů.....	5
Návod na montáž – krok č. 1.....	5
Návod na montáž – krok č. 2.....	6
Návod na montáž – krok č. 3.....	7
Návod na montáž – krok č. 4.....	8
Pokyny ke cvičení.....	9
Doporučené cviky na protažení .....	10
Údržba .....	12
Nakládání s odpady .....	12
Copyright – autorská práva .....	12
Záruční podmínky, reklamace .....	12

## BEZPEČNOSTNÍ OPATŘENÍ

**Prosím přečtěte si před montáží a prvním použitím pozorně tento návod.** Obsahuje důležité pokyny pro vaši bezpečnost, stejně jako pro použití a údržbu přístroje. Pečlivě uchovejte tento návod za účelem získávání potřebných informací popř. prací na údržbě nebo objednání náhradních dílů.

**MAXIMÁLNÍ NOSNOST: 200kg.** Maximální zatížení stojanu na činku: 100 kg.  
Maximální zatížení hrazdy: 120 kg. Maximální zatížení bradel: 100 kg.

Upozorněte přítomné osoby (především děti) na možná nebezpečí během cvičení.

Zařízení může být používán pouze v souladu s určením, tzn. Výhradně pro domácí využití a pro tělesný trénink dospělých, zdravých osob. Každé jiné použití je nepřipustné a může být nebezpečné či způsobit poškození bradel. Výrobce nemůže být činěně zodpovědným za škody způsobené užíváním, které není v souladu s určením bradel. Jestliže bude některá část poškozena nebo opotřebena nebo se během tréninku objeví znepokojující zvuky, okamžitě přerušete trénink. Nepoužívejte zařízení dokud nebude závada odstraněna.

Neodborné opravy a konstrukční změny (demontáž originálních dílů, zabudování nepřipustných dílů, atd.) mohou ohrozit uživatele.

Při montáži bradel je potřeba přesně dodržovat návod a používat pouze části, které patří k zařízení. Před započetím montáže je potřeba zkontrolovat, zda všechny části, které jsou v seznamu, byly dodány.

Poškozené konstrukční díly mohou omezit vaši bezpečnost a životnost. Vyměňte proto ihned poškozené nebo opotřebované součásti a odstavte bradla z provozu až do provedení potřebných oprav. Používejte v případě potřeby pouze originální náhradní díly.

Proveďte jednou měsíčně kontrolu všech částí, především dotažení šroubů a mitek. Především to platí pro upevnění madel, rámu a další díly. Kontrolujte, zda jsou všechny karabiny, háčky a jistící kolíky řádně zajištěny. Kontrolujte, zda jsou opěrky na posilovači řádně zajištěny pomocí krytek.

Před zahájením tréninku si nechte svým osobním lékařem objasnit, zda jste pro trénink s tímto přístrojem zdravotně disponovaní. Lékařský nález by měl být podkladem pro sestavení vašeho tréninkového programu. Chybný nebo nadměrný trénink může vést k poškození zdraví.

Příliš intenzivní cvičení může vést k vážným zraněním nebo dokonce k usmrcení uživatele. Pociťujete-li během cvičení slabost nebo bolest, přestaňte okamžitě cvičit.

Osoby s postižením a jakýmkoliv hendikepem nemohou bradla používat bez lékařského povolení a bez kvalifikovaného dohledu.

Ke cvičení používejte vhodný oděv a sportovní obuv. Necvičte naboso, v ponožkách nebo v otevřené obuvi.

**Na bradlech může současně cvičit pouze jedna osoba.**

Naše produkty podléhají stálému, inovačnímu procesu zajištění kvality. Vyhrazuje si právo technické změny vzniklé v důsledku tohoto procesu.

Místo pro ustavení bradel musí být vybráno tak, aby byly zabezpečeny dostatečné bezpečné odstupy k překážkám. V bezprostřední blízkosti hlavních průchozích oblastí (uličky, dveře, průchody) je třeba ustavení bradel zamezit. Zajistěte v okolí věže dostatek volného prostoru bez nábytku či jiných předmětů.

Neskladujte zařízení venku a chraňte jej před prachem a vlhkostí. Zařízení je potřeba postavit na suchém a rovném povrchu. Z nejbližšího okolí zařízení je potřeba odstranit veškeré ostré předměty. Zařízení je potřeba chránit před vlhkostí a případné nerovnosti podlahy je potřeba vyrovnat. Je doporučeno používat speciální antiskluzový podklad, který zabrání posouvání se zařízení během tréninku.

Zařízení nesmí být používáno osobami mladšími 15-ti let, nebo osobami se sníženými fyzickými nebo mentálními schopnostmi. Děti si nesmí se zařízením hrát. Čištění a údržba nesmí být prováděna dětmi.

V blízkosti zařízení by se nikdy neměly pohybovat malé děti nebo domácí zvířata. Nenechávejte děti v místnosti s přístrojem bez dozoru.

U přemísťování by měly být přítomny 2 dospělé osoby.

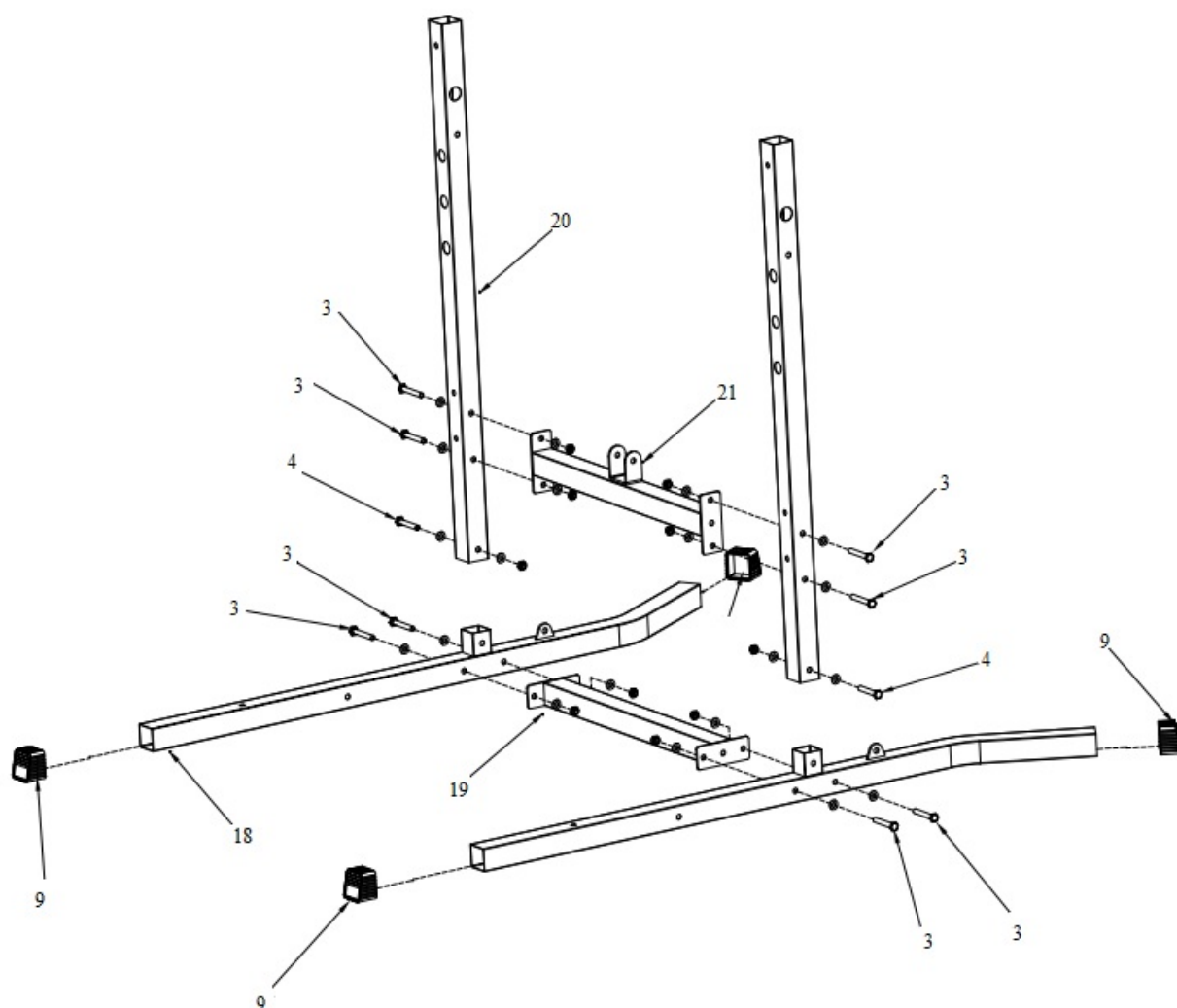
## **PŘED ZAHÁJENÍM CVIČENÍ**

Děkujeme Vám za zakoupení bradel. Tyto bradla Vám pomůžou posílit , tvarovat postavu a zlepšit tělesnou kondici. Bude pro Vás nesmírně užitečné přečíst si pozorně celý tento manuál před prvním použitím věže. Máte-li po přečtení manuálu dotazy, podívejte se na první stranu manuálu. Předtím, než nás kontaktujete, si poznamenejte číslo modelu výrobku a jeho sériové číslo. Číslo modelu a sériové číslo je uvedeno na první straně tohoto manuálu.

## SEZNAM DÍLŮ

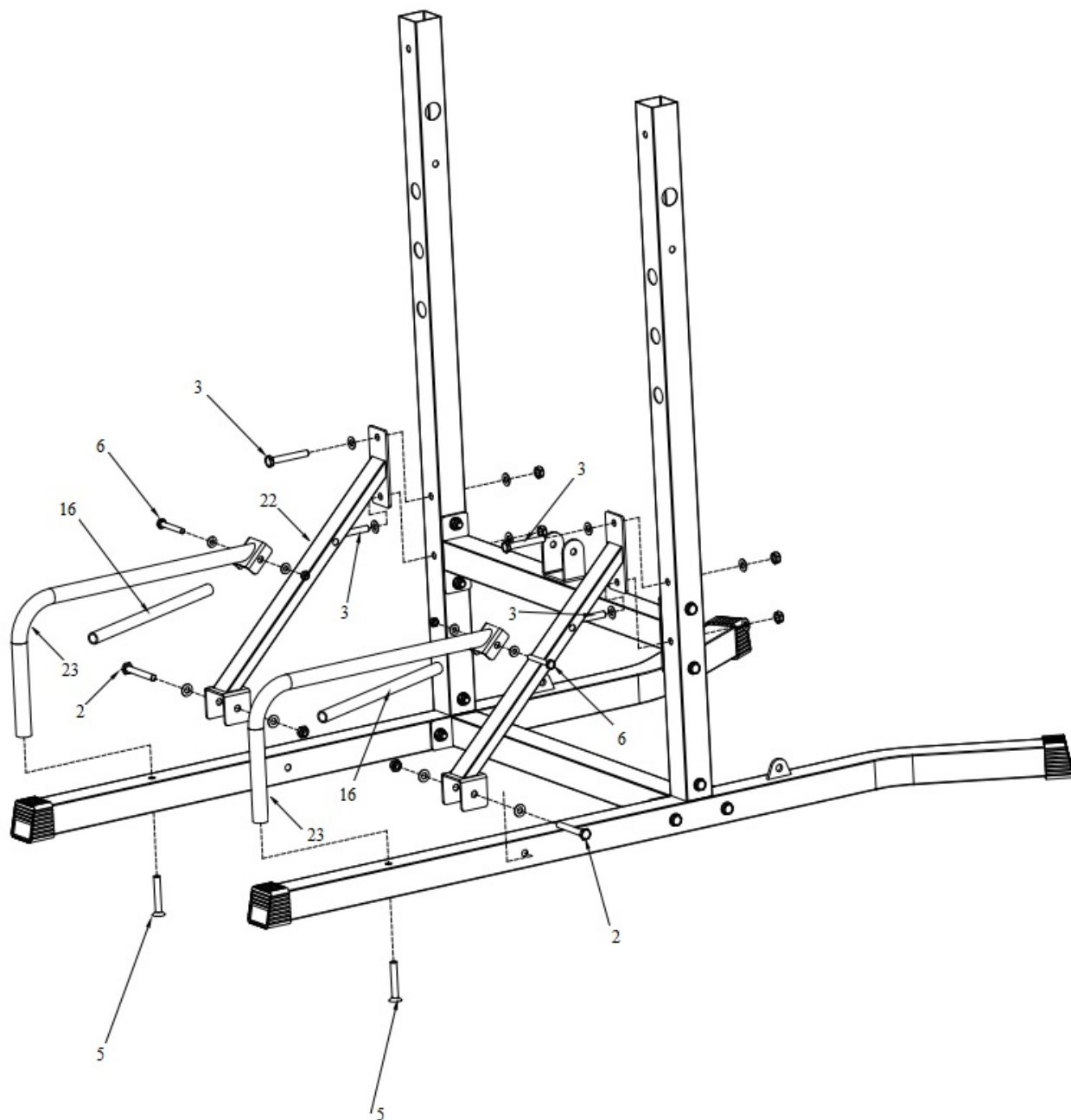
① M10 x 80 šroub, podložka, matice x 1	② M10 x 75 šroub, podložka, matice x 10	③ M10 x 70 šroub, podložka, matice x 12	④ M10 x 65 šroub, podložka, matice x 5
⑤ M10 x 65 šroub x 2	⑥ M8x 60 šroub, podložka, matice x 2	⑦ M10 x 20 šroub, podložka x 2	⑧ M8x 65 šroub, podložka x 7
⑨ 50 gumová koncovka x 4	⑩ 50 plastová koncovka x 4	⑪ $\varnothing 25$ plastová koncovka x 4	⑫ pojistný kolík x 1
⑬ $\varnothing 38$ gumová koncovka x 2	⑭ gumové madlo x 6	⑮ 50-025 plastový doraz x 2	⑯ pěnový váleček (600) x 2
⑰ pěnový váleček (500) x 1			

## NÁVOD NA MONTÁŽ – krok č. 1



1. Nasadte gumové koncovky (9) na stabilizátory (18). Pomocí čtyř šroubů M10 x 70 (3) přišroubujte vzpěru (19) mezi stabilizátory (18).
2. Nasadte spodní stojny (20) na stabilizátory (18) a spojte šrouby M10 x 65 (4). Mezi spodní stojny (20) připevněte vzpěru (21) pomocí čtyř šroubů M10 x 70 (3).

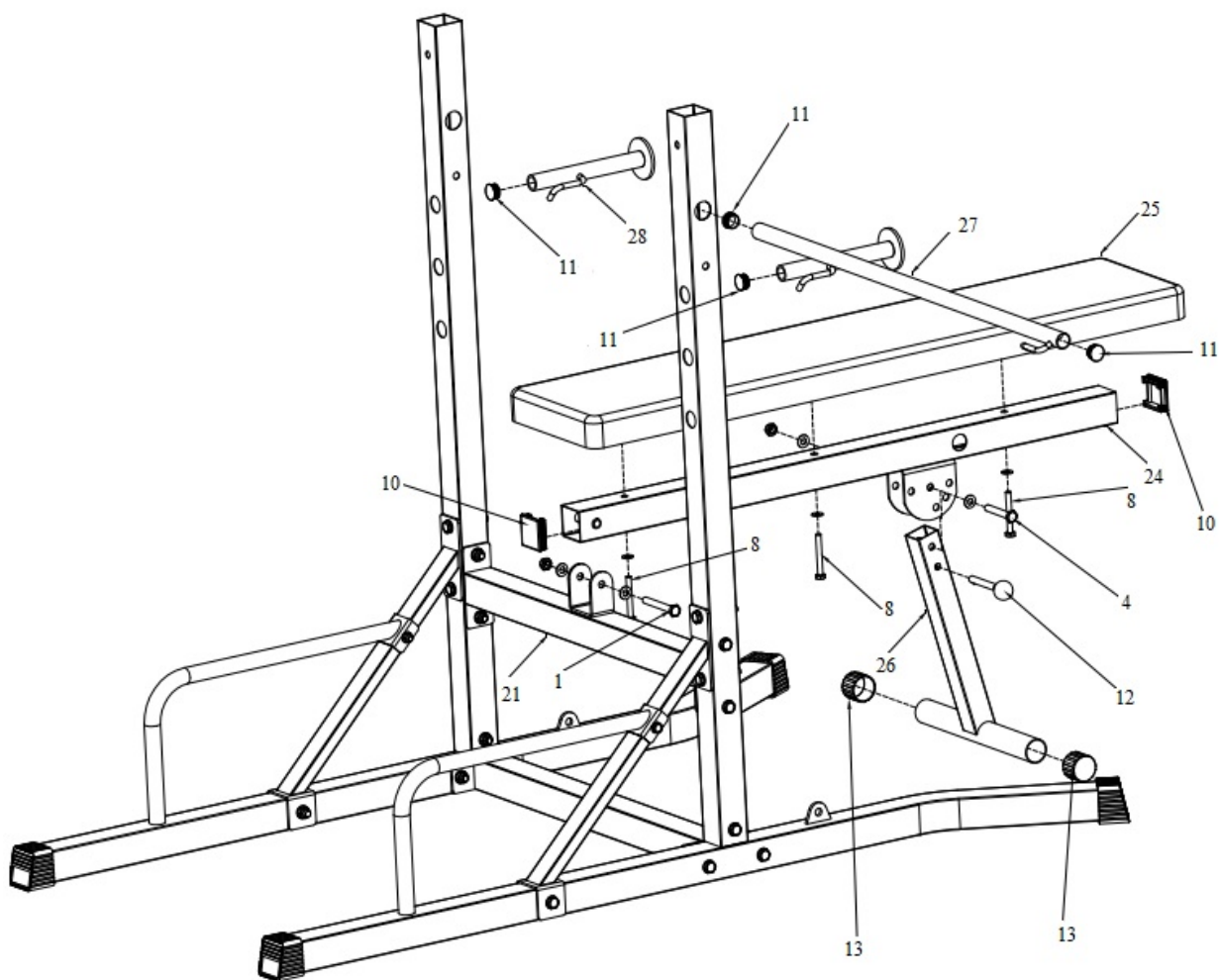
## NÁVOD NA MONTÁŽ – krok č. 2



1. Mezi spodní stojny (20) a stabilizátory (18) přišroubujte vzpěry (22) pomocí čtyř šroubů M10 x 70 (3) a dvou šroubů M10 x 75 (2).
2. Připevněte madla (23) ke stabilizátorům (18) pomocí šroubů M10 x 65 (5) a ke vzpěrám (22) šrouby M8 x 60 (6).

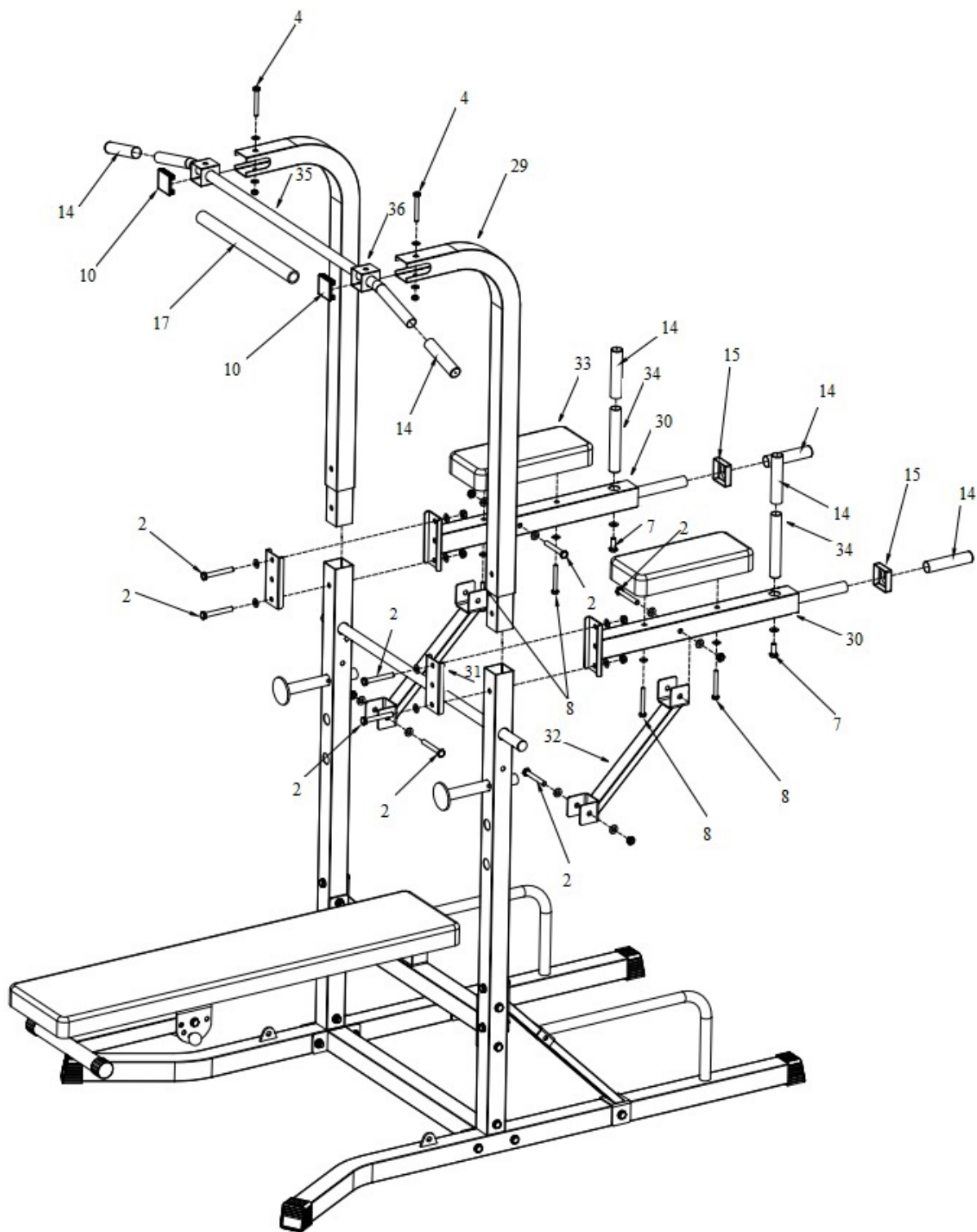
**Pěnové válce (16) jsou již nasazeny.**

### NÁVOD NA MONTÁŽ – krok č. 3



1. Na rám lavice (24) nasadte plastové koncovky (10) a připevněte k němu lavici (25) pomocí šroubů M8 x 65 (8).
2. Na stabilizátor lavice (26) nasadte gumové koncovky (13) a připevněte jen k rámu lavice (24) pomocí šroubu M10 x 65 (4) a zajistěte pojistným kolíkem (12).
3. Celou lavici přišroubujte ke vzpěře (21) šroubem M10 x 80 (1).
4. Nasadte plastové koncovky (11) do zajišťovací hřídele (27) a držáků osy (28) a vložte je do spodních stojen (20).

## NÁVOD NA MONTÁŽ – krok č. 4



1. Nasadte vrchní stojny (29) do spodních (20) a přišroubujte bradla (30) a protikusy (31) pomocí šroubů M10 x 75 (2).
2. Připevněte vspěry (32) mezi bradla (30) a spodní stojny (20) pomocí šroubů M10 x 75 (2).
3. Na bradla (30) přišroubujte opěrky rukou (33) pomocí šroubů M8 x 65 (8), madlo (34) šrouby M10 x 20 (7) a nasuňte plastový doraz (15).
4. Na hrazdu (35) nasuňte vymezovací krychle (36) a přišroubujte k horním stojnám (29) pomocí šroubů M10x65 (4) a zasuňte plastové záslepky (10). **Pěnový váleček (17) je již nasazen.**
5. Na hrazdu (35) a bradla (30) nasadte gumová madla (14).



## POKYNY KE CVIČENÍ

**VAROVÁNÍ:** Před zahájením jakéhokoliv cvičebního programu se poraďte s lékařem. Posouzení Vašeho stavu lékařem je obzvláště důležité, jste-li starší 35 let nebo trpíte jakýmkoliv zdravotními obtížemi. Následující pokyny Vám pomohou rozvrhnout cvičební program. Pro konkrétní informace o cvičení si poříďte vhodnou knihu nebo se poraďte s lékařem. Pro dosažení dobrých výsledků je nutné dodržovat správné stravování a mít dostatek odpočinku.

## PRŮBĚH CVIČENÍ

**Zahřívací fáze** – Během prvních 5 - 10 minut cvičení provádějte jednoduché cviky a cviky pro protažení těla. Během této fáze by mělo dojít ke zvýšení tělesné teploty, tepové frekvence a rozproudění krevního oběhu.

**Fáze cvičení na stroji** – Během této fáze udržujte tepovou frekvenci na požadované hodnotě. Během prvních pár týdnů cvičení neudržujte tepovou frekvenci v tréninkové zóně déle než 20 minut. Při cvičení dýchejte pravidelně a zhluboka, nikdy dech nezadržujte.

**Zklidnění po cvičení** – Po cvičení se ještě 5 - 10 minut protahujte. Protahováním po cvičení předcházíte problémům po cvičení a zvyšuje se pružnost svalů.

## FREKVENCE CVIČENÍ

Pro udržení nebo zlepšení Vaší kondice doporučujeme cvičit 3x týdně s alespoň jedním dnem volna mezi tréninky. Po pár měsících cvičení můžete frekvenci tréninků zvýšit až na 5 tréninků týdně. Zapamatujte si, že pro dosažení dobrých výsledků musí být cvičení pravidelné a stát se pro Vás zábavnou složkou Vašeho života.

## DOPORUČENÉ CVIKY NA PROTAŽENÍ

Správné držení těla při provádění cviků je vždy znázorněno na příslušném obrázku. Provádějte volné a plynulé pohyby, nikdy nekmítejte.



### **1. Předklon ke špičce chodidel**

Stůjte s mírně pokrčenýma nohama v kolenou a pomalu se předkloňte, nohy pomalu natahujte. Uvolněte Vaše záda a ramena a snažte se přitáhnout co k palcům na nohou. V krajní poloze setrvejte, dokud nenapočítáte do 19. Cvik opakujte alespoň 3x.



### **2. Protážení kolenních šlach**

Sedněte si a jednu nohu natáhněte. Chodidlo druhé nohy přitáhněte co nejvíce k sobě a opřete jej o vnitřní stranu stehna napnuté nohy. Snažte se předklonit co nejvíce k palci tak, aby noha byla napnutá. V krajní poloze setrvejte, dokud nenapočítáte do 19. Cvik opakujte alespoň 3x na každou nohu.



### **3. Protážení lýtek a Achillových šlach**

Postavte se ke stěně, jednu nohu posuňte směrem dozadu, lehce se předkloňte a zapřete se rukama o zeď. Zadní nohu držte napnutou, celá plocha chodidla zadní nohy je na zemi, pata zatlačí do země. Přední nohu pokrčte v koleni. V krajní poloze setrvejte, dokud nenapočítáte do 19. Cvik opakujte alespoň 3x na každou nohu.



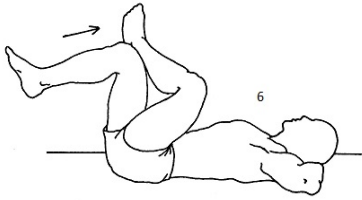
### **4. Protážení kvadricepsu**

Pro lepší rovnováhu se opřete jednou rukou o stěnu, nohu vzdálenější od zdi pokrčte v koleni a uchopte ji za nárt. Snažte se přitáhnout patu co nejbližší k hýždím, kolena nechte vedle sebe, nepředklánějte se. V krajní poloze setrvejte, dokud nenapočítáte do 19. Cvik opakujte alespoň 3x na každou nohu.



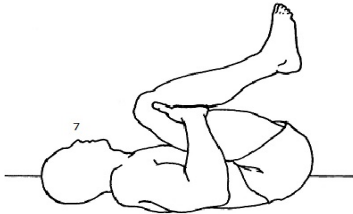
### **5. Protážení vnitřní strany stehna**

Sedněte si a přitáhněte k sobě chodidla a pokrčená kolena tlačte pocitově směrem k zemi. Snažte se s rovnými zády předklonit směrem k chodidlům. V krajní poloze setrvejte, dokud nenapočítáte do 19. Cvik opakujte alespoň 3x.



### **6. Protážení ohýbačů kyčlí, hýžd'ové svaly**

V lehu na zádech překřížte dolní končetiny tak, že se levé lýtko opírá o pravé koleno. Uvolněte se, s výdechem přitahujte pravé koleno směrem k bradě. Hlavu, ramena a lokty držte celou plochou na zemi. V krajní poloze setrvejte, dokud nenapočítáte do 19. Cvik opakujte na každou stranu alespoň 3x.



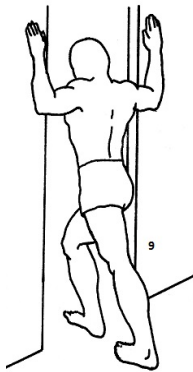
### **7. Protážení spodní části trupu – bederní oblast**

V lehu na zádech pokrčte kolena a paty přitáhněte k hýždím. Uchopte stehna pod kolena, čímž zabráníte nadměrnému zatížení kolen. Uvolněte se, vydechněte, přitáhněte kolena k bradě, a zvedněte boky ze země. V krajní poloze setrvejte, dokud nenapočítáte do 19. Cvik opakujte alespoň 3x. Po určité době opět kolena propněte, zabráníte tak možnosti zranění, nebo křeči.



### **8. Protážení tricepsových svalů**

Vstoje nebo vsedě pokrčte paži v lokti a dejte ji za hlavu. Dlaň by se měla dotýkat lopatky. Druhou rukou uchopte pokrčený loket, vydechněte a zatlačte loket za hlavou dolů. Intenzivnějšího protažení dosáhneme opřením zvednutého lokte o zeď. V krajní poloze setrvejte, dokud nenapočítáte do 19. Cvik opakujte alespoň 3x.



### **9. Protážení prsních svalů**

Vstoje nebo vsedě pokrčte paži v lokti a dejte ji za hlavu. Dlaň by se měla dotýkat lopatky. Druhou rukou uchopte pokrčený loket, vydechněte a zatlačte loket za hlavou dolů. Intenzivnějšího protažení dosáhneme opřením zvednutého lokte o zeď. V krajní poloze setrvejte, dokud nenapočítáte do 19. Cvik opakujte alespoň 3x.

## ÚDRŽBA

K čištění zařízení není vhodné používat agresivní čisticí prostředky. Používejte měkký, vlhký hadřík na odstraňování špíny a prachu. Odstraňujte stopy potu neboť kyselá reakce může poškodit povrch. Zařízení je potřeba přechovávat na suchém místě, aby bylo chráněno před vlhkostí a korozí.

## NAKLÁDÁNÍ S ODPADY



**OCHRANA ŽIVOTNÍHO PROSTŘEDÍ** - informace k likvidaci elektrických a elektronických zařízení. Po uplynutí doby životnosti přístroje nebo v okamžiku, kdy by oprava byla neekonomická, přístroj nevhazujte do domovního odpadu. Za účelem správné likvidace výrobku jej odevzdejte na určených sběrných místech, kde budou přijata zdarma. Správnou likvidací pomůžete zachovat cenné přírodní zdroje a napomáháte prevenci potenciálních negativních dopadů na životní prostředí a lidské zdraví, což by mohly být důsledky nesprávné likvidace odpadů. Další podrobnosti si vyžádejte od místního úřadu

nebo nejbližšího sběrného místa. Při nesprávné likvidaci tohoto druhu odpadu mohou být v souladu s národního předpisy uděleny pokuty.

## COPYRIGHT – AUTORSKÁ PRÁVA

Společnost TRINTECO s. r. o. si vyhrazuje veškerá autorská práva k obsahu tohoto návodu k použití. Autorské právo zakazuje reprodukci částí tohoto návodu nebo jako celku třetí stranou bez výslovného souhlasu společnosti TRINTECO s. r. o.. Společnost TRINTECO s. r. o. pro použití informací, obsažených v tomto návodu k použití nepřebírá žádnou odpovědnost za jakýkoli patent.

## ZÁRUČNÍ PODMÍNKY, REKLAMACE

### Všeobecná ustanovení a vymezení pojmů

Tyto záruční podmínky a reklamační řád upravují podmínky a rozsah záruky poskytované prodávajícím na zboží dodávané kupujícím, jakož i postup při vyřizování reklamačních nároků uplatněných kupujícím na dodané zboží. Záruční podmínky a reklamační řád se řídí příslušnými ustanoveními zákona č. 40/1964 Sb., Občanský zákoník, zákona č. 513/1991 Sb., Obchodní zákoník, a zákona č. 634/1992 Sb., Zákon o ochraně spotřebitele, ve znění pozdějších předpisů, a to i ve věcech těmito záručními podmínkami a reklamačním řádem nezmiňovaných.

Prodávajícím je společnost TRINTECO, s. r. o. se sídlem Antala Staška 2027/77, 140 00 Praha 4, I.Č. 05254175, zapsaná v obchodním rejstříku, vedeném Městským soudem v Praze oddíl C, vložka 260739.

Vzhledem k platné právní úpravě se rozlišuje kupující, který je spotřebitelem a kupující, který spotřebitelem není. „Kupující spotřebitel“ nebo jen „spotřebitel“ je osoba, která při uzavírání a plnění smlouvy nejedná v rámci své obchodní, nebo jiné podnikatelské činnosti.

„Kupující, který není „spotřebitel“, je podnikatel, který nakupuje výrobky či užívá služby za účelem svého podnikání s těmito výrobky nebo službami. Tento kupující se řídí rámcovou kupní smlouvou a obchodními podmínkami v rozsahu, které se ho týkají a obchodním zákoníkem.

Tyto záruční podmínky a reklamační řád jsou nedílnou součástí každé kupní smlouvy uzavřené mezi prodávajícím a kupujícím. Záruční podmínky a reklamační řád jsou platné a závazné, pokud v kupní smlouvě či v dodatku v této smlouvě či jiné písemné dohodě nebude stranami dohodnuto jinak.

### Záruční podmínky

#### **Záruční doba**

Prodávající poskytuje kupujícímú-spotřebiteli záruku za jakost zboží v délce 24 měsíců, pokud ze záručního listu, faktury ke zboží, dodacího listu, příp. jiného dokladu ke zboží nevyplývá jiná délka záruční doby poskytovaná prodávajícím. Zákonná délka záruky poskytovaná spotřebiteli není tímto dotčena.

Zárukou za jakost přejímá prodávající závazek, že dodané zboží bude po určitou dobu způsobilé pro použití k obvyklému, příp. smluvenému účelu a že si zachová obvyklé, příp. smluvené vlastnosti.

#### **Záruční podmínky se nevztahují na závady vzniklé:**

- použitím zařízení v jiném prostředí či pro jiný účel, než pro které je zařízení určeno
- zaviněním uživatele tzn. poškození výrobku neodbornou opravou, neodborným zásahem, nesprávnou montáží, nesprávnou údržbou, mechanickým poškozením
- opotřebením dílů při běžném používání (např. gumové a plastové části, pohyblivé mechanismy, atd.)
- neodvratnou událostí, živelnou pohromou
- nesprávným zacházením, či nevhodným umístěním
- vlivem nízké nebo vysoké teploty, působením vody, neúměrným tlakem a nárazy, úmyslně pozměněným designem, tvarem, nebo rozměry

#### **Reklamační řád**

##### **Postup při reklamaci vady zboží**

Kupující je povinen dodané zboží prohlédnout co nejdříve po jeho dodání. Kupující musí zboží prohlédnout, aby zjistil všechny vady, které je možné při přiměřené odborné prohlídce zjistit.

Při reklamaci zboží je kupující povinen na žádost prodávajícího prokázat nákup a oprávněnost reklamace fakturou případně dodacím listem s uvedeným výrobním (sériovým) číslem. Neprokáže-li kupující oprávněnost reklamace doklady, má prodávající právo reklamaci odmítnout.

Pokud kupující oznámí závadu, na kterou se záruka nevztahuje (nebyly splněny podmínky záruky, závada se neprojevila, byla nahlášena omylem, apod.), je prodávající oprávněn požadovat plnou úhradu nákladů, které vznikly v souvislosti s odstraňováním závady. Kalkulace servisního zásahu bude v tomto případě vycházet z platného ceníku pracovních výkonů a nákladů na dopravu.

Pokud prodávající přezkoumáním zjistí, že reklamovaný výrobek není vadný, považuje se reklamace za neoprávněnou. Prodávající si vyhrazuje právo požadovat úhradu nákladů, které vznikly v souvislosti s touto neoprávněnou reklamací.

V případě, že kupující reklamuje vady zboží, na které se vztahuje záruka podle platných záručních podmínek prodávajícího, provede prodávající odstranění vady formou opravy, případně výměny vadného dílu nebo zařízení za nové. Prodávající, se souhlasem kupujícího, je oprávněn dodat výměnou za vadné zboží jiné zboží plně funkčně kompatibilní, ale minimálně stejných nebo lepších technických parametrů. Volba ohledně způsobu vyřízení reklamace dle tohoto odstavce náleží prodávajícímu.

Prodávající vyřídí reklamaci ve lhůtě, nejpozději do 30 dnů, od doručení vadného zboží, pokud nebude dohodnuto jinak. Za den vyřízení se považuje den, kdy bylo opravené nebo vyměněné zboží předáno kupujícímu. Není-li prodávající s ohledem na charakter vady schopen vyřídit reklamaci v uvedené lhůtě, dohodne s kupujícím náhradní řešení. Pokud k takové dohodě nedojde, je prodávající povinen poskytnout kupujícímu finanční náhradu formou dobropisu.

Přesto, že děláme vše pro to, abychom zajistili maximální kvalitu našich výrobků, mohou se výjimečně objevit jednotlivé vady nebo chyby. Pokud budete mít s naším zařízením jakékoli problémy či **budete potřebovat naši pomoc při montáži či provozu zařízení**, obraťte se prosím na níže uvedené mailové adresy, případně telefonní číslo, pomůžeme vám s řešením problému jak jen to bude možné.

**V případě požadavku na servis** nás prosím kontaktujte, závady vyžadujících zásah technika řešíme přímo u zákazníka na místě, bez nutnosti stroj někam zasílat.

#### **TRINTECO, s. r. o.**

Sídlo firmy: Antala Staška 2027/77, 140 00, Praha 4 – Krč  
IČ: 05254175  
DIČ: CZ05254175  
Telefon: 702 030 255  
Email: [info@trinfit.cz](mailto:info@trinfit.cz)  
[reklamace@trinfit.cz](mailto:reklamace@trinfit.cz)  
Web: [www.trinfit.cz](http://www.trinfit.cz)

Kupující (zákazník): .....

.....

.....

**Datum prodeje:**

**Razítko a podpis prodejce:**