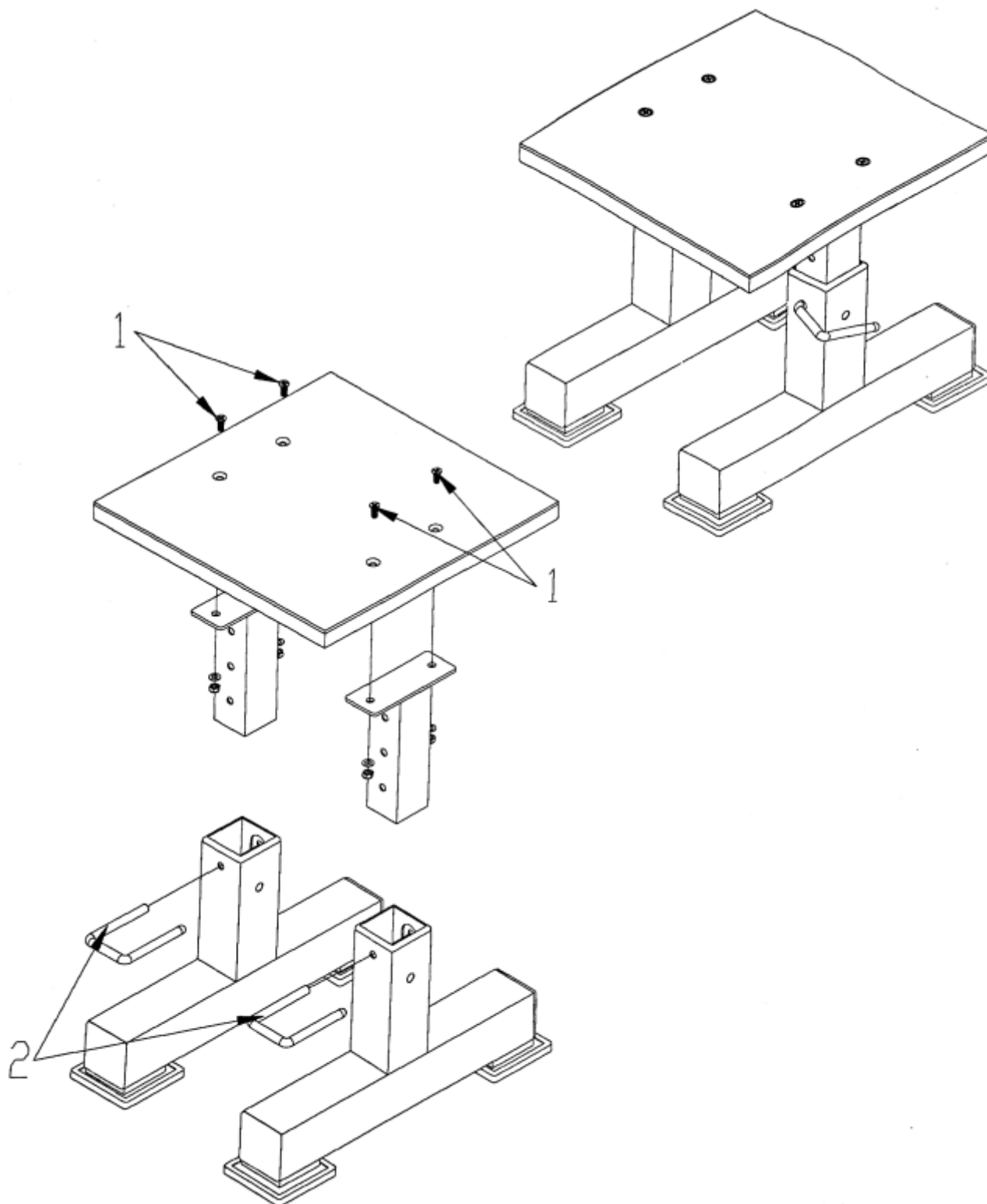


STRENGTHSYSTEM PLYO BOX

UŽIVATELSKÝ MANUÁL



SEZNAM DÍLŮ

ČÍSLO	POZNÁMKA	MNOŽSTVÍ
1	ŠROUB M8 * 20 + PODLOŽKA + MATKA	4
2	ARETAČNÍ KOLÍK	2