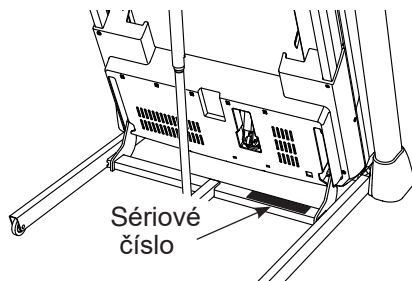


PRO-FORM[®]

PERFORMANCE 410i

Model No. PETL80816.0

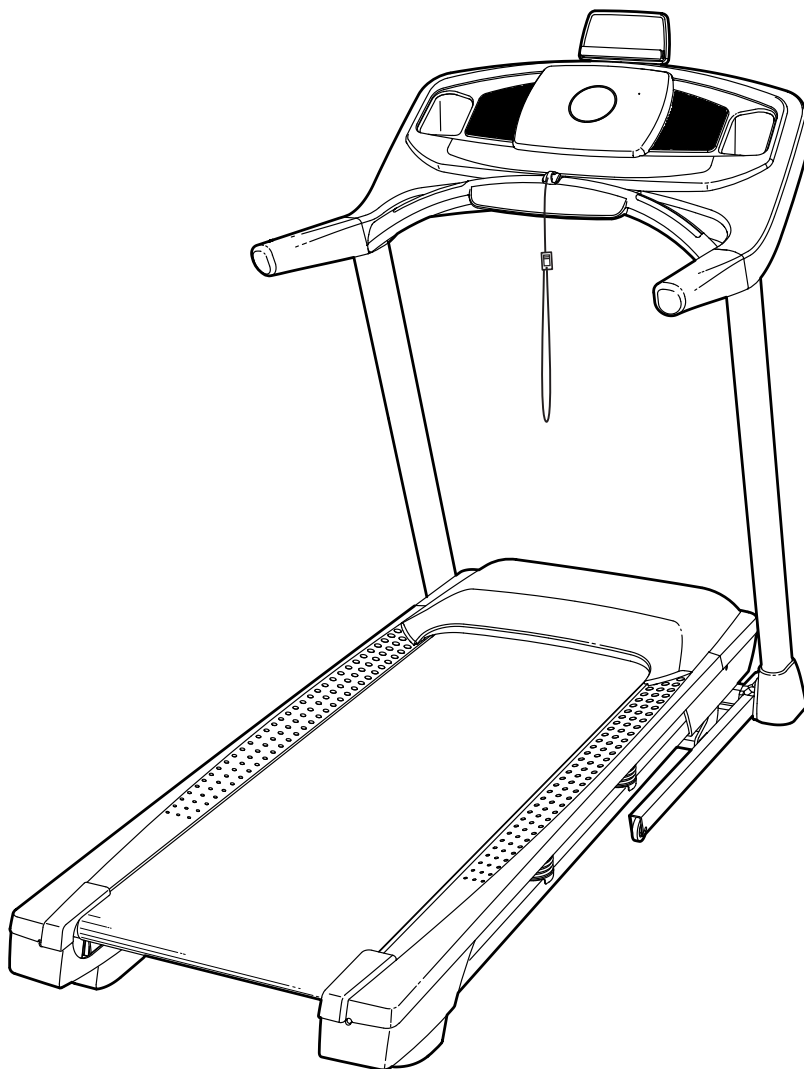
Serial No. _____



Uživatelský manuál

Zákaznický servis

FITNESS STORE s.r.o. Marešova
643/6
198 00 Praha 9
Tel.: +420 581 601 521
E-mail: fitnestore@fitnestore.cz



Upozornění

Přečtěte si pečlivě tento
uživatelský manuál před
zahájením použití trenážeru!

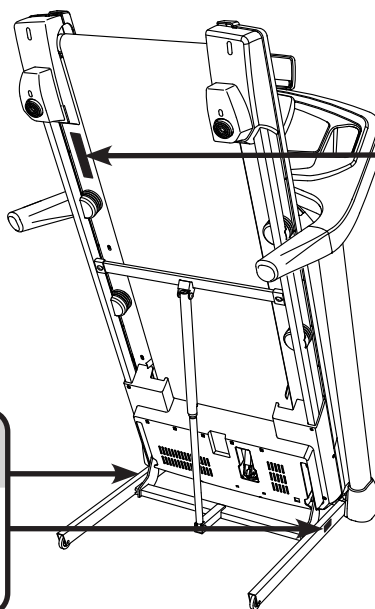
www.fitnestore.cz

Obsah

1. Umístění výstražných etiket
2. Bezpečnostní pokyny
3. Začínáme
4. Součástky
5. Montáž
6. Jak používat běžecký pás
7. Počítač
8. Jak skladovat a přemisťovat trenažér
9. Péče a údržba
10. Trénink
11. Kusovník
12. Rozložený nákres
13. Záruka

Umístění výstražných etiket

Na tomto obrázku vidíte umístění výstražných etiket. Pokud některá z nich chybí nebo je nečitelná kontaktujte své servisní centrum.



WARNING:
Protect yourself and others from risk of serious injury. Read the user's manual, and:

- Stand only on the side rails when starting or stopping treadmill.
- Change speed in small increments.
- Hold handrails to prevent falling, and always wear the safety clip while operating the treadmill.
- Stop if you feel faint, dizzy, or short of breath.
- Fully engage the storage latch before the treadmill is moved or stored.
- Incline should be set to zero before folding the treadmill into a storage position.
- Never allow children on or around the treadmill.
- Remove the safety key when treadmill is not in use.
- Keep clothing, fingers, and hair away from moving parts.
- Never try to adjust or fix the belt while it is moving.
- Always wear athletic shoes while operating the treadmill.

Bezpečnostní pokyny

Upozornění:

Před montáží, používáním a údržbou svého posilovacího stroje si přečtěte pozorně tuto příručku. Prosím uložte příručku na bezpečné místo; poskytne vám nyní i v budoucnu informace, které potřebujete k používání a údržbě svého stroje. Tyto pokyny vždy pečlivě dodržujte.

1. Každý uživatel stroje musí být seznámen s touto příručkou

2. Než začnete s dlouhodobějším tréninkem, dejte si svým lékařem vyšetřit zdravotní stav. Trenažér není určen pro osoby se sníženou pohyblivostí či mentální poruchou

3. Pokud během cvičení pocítíte nevolnost, závratě nebo jiné nezvyklé příznaky, přerušete okamžitě trénink a vyhledejte lékaře. Nadměrné nebo nesprávné cvičení může vést ke zdravotním problémům.

4. Abyste předešli bolestem a napětí ve svalech, zahajte každý trénink rozvíčkou a zakončete zklidňovací fází (pomalým šlapáním při nízkém odporu). Nezapomeňte se na konci tréninku protáhnout.

5. Stroj je určen k domácímu užití, není určen ke komerčním účelům ani k užití v rámci institucí.

6. Stroj není určen pro používání venku. Chraňte jej před prachem a vlhkem, Neskladujte jej v garáži ani na terase.

7. Postavte stroj na pevný a rovný povrch. Postavte stroj na ochrannou podložku, abyste zabránili poškození podlahy pod ním. Udržujte nejméně 2,5m volného prostoru kolem všech stran stroje. Nezakrývejte vzduchové průduchy.

8. Dbejte na to, aby bylo cvičební prostředí dostatečně větrané. Abyste předešli nachlazení, necvičte v průvanu. Nepoužívejte v místnosti, kde jsou používány aerosoly.

9. Během tréninku snáší stroj teploty prostředí +10°C až +35°C. Stroj lze skladovat při teplotách 5°C až +45°C. Vlhkost vzduchu při tréninku ani skladování nesmí překročit 80 %.

10. Než začnete používat stroj, přesvědčte se, že funguje ve všech ohledech správně. Vadný stroj nepoužívejte.

11. Tlačítka mačkejte špičkou prstu; nehty mohou poškodit jejich membránu.

12. Cvičte ve vhodném oděvu a sportovní obuvi. Oděv volte přiléhavý, aby nehrozilo jeho zachycení do pohyblivých částí stroje

3. Stroj smí používat vždy pouze jeden člověk.

14. Stroj nesmí používat děti. Nedovolte domácím mazlíčkům přibližovat se ke stroji.

15. K nástupu na běžeckou plochu se vždy přidržujte madel a využijte bočních stupátk.

16. Počítač chraňte před přímým sluncem a vždy osušte kapky potu, které na něm ulpí.

17. Nezapomeňte, prosím, že záruka se nevztahuje na škody v důsledku přepravy nebo nedodržení pokynů pro seřizování nebo údržbu popsanych v této příručce.

18. Stroj nesmí používat osoby s hmotností vyšší než 135 kg.

19. Nepokoušejte se o žádné opravy nebo seřizování, které nejsou uvedeny v tomto návodu. Všechno ostatní musíte přenechat osobě znalé údržby elektromechanických zařízení a oprávněné na základě příslušných zákonů provádět práce související s jejich údržbou a opravami.

20. Se strojem nemanipulujte v době kdy je zapojen do elektřiny.

21. Stroj zapojujte vždy do uzemněné elektrické zásuvky, nepoužívejte rozdvojký a adaptéry

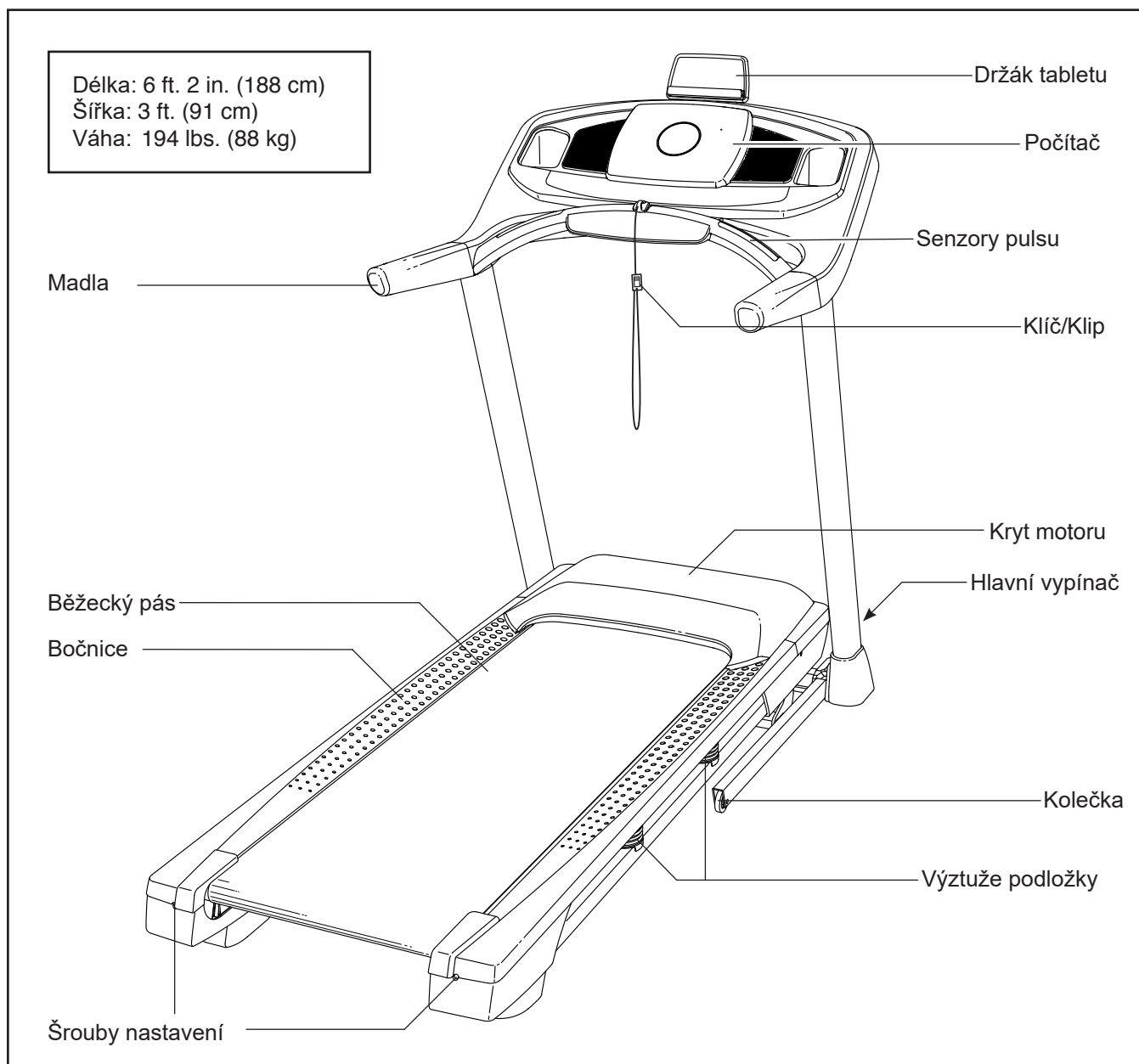
22. Elektrický přívodní kabel nesmí být v blízkosti ostrých či horkých předmětů.

23. Stroj je schopen vyvinout velkou rychlost, vždy nejdříve zvažte své fyzické možnosti před navolením rychlosti.

Začínáme

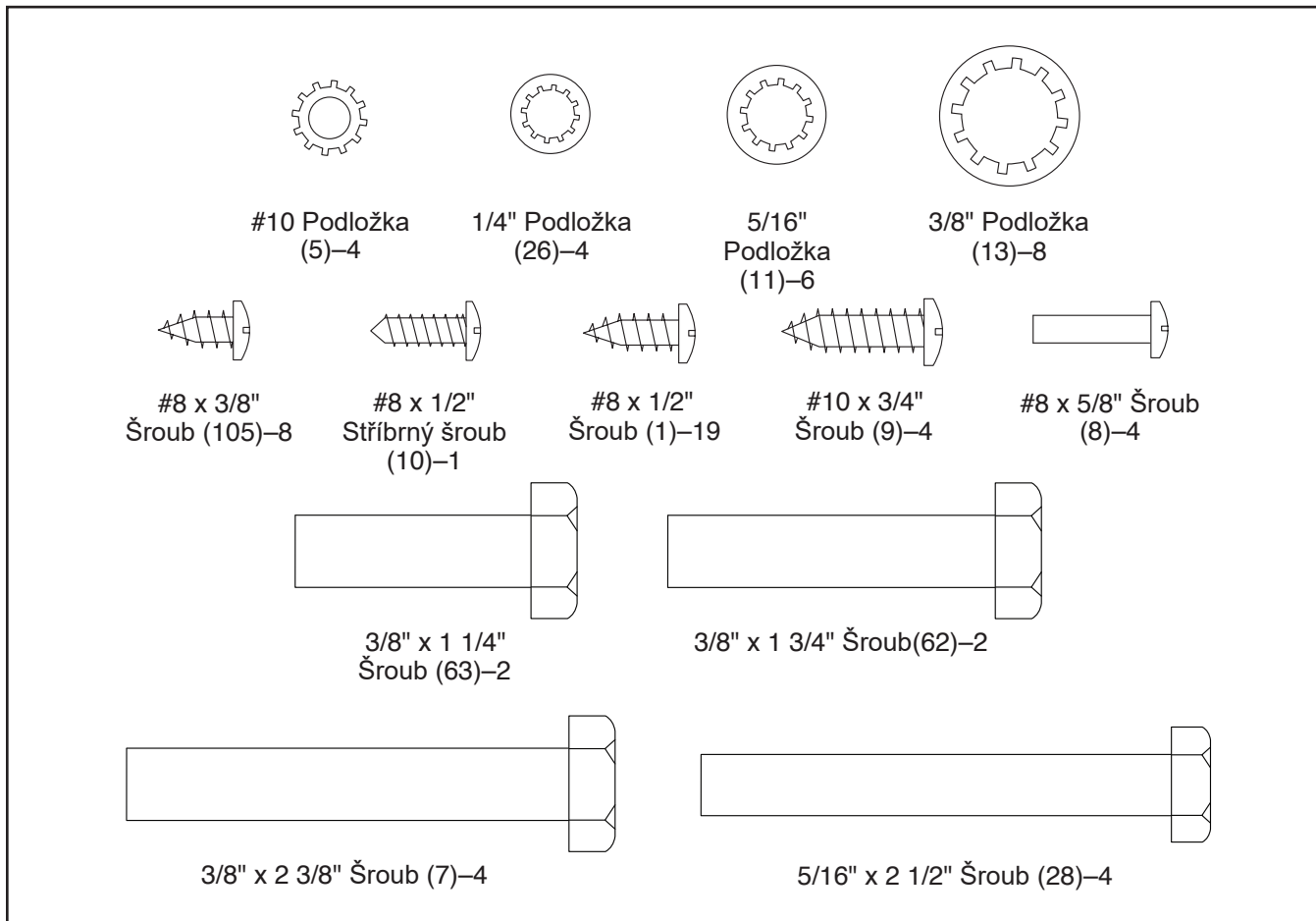
Děkujeme Vám, že jste si pro svůj trénink zvolili NordicTrack 410i. Je navržen tak, aby splnil veškerá Vaše očekávání v oblasti fitness tréninku. Konkrétní typ a sériové číslo vždy uvádějte v případě reklamace či kontaktování servisního centra.

Na obrázku níže vidíte popis důležitých částí stroje.



Součástky

Na obrázku vidíte součástky nezbytné k montáži. První uvedené číslo je číslo zařazení v kusovníku a druhé číslo značí počet kusů. Některé součástky jsou již předmontovány a nenaleznete je tedy v balíčku, ale již přímo na stroji. Některé součástky zde mohou být také navíc.



Acblzÿ

- SÁ [] a 0áá [~ Á [c^àáá 0á^ Áç Á • [à^ È
- Ü [: [| 0c^ Á áçz^ & @ ^ Á áç Á á [~ | • c^ Á áá ^ { È p á Á } ^ ç ^ @e ~ k È á [\ ~ á Á ^ } Á [] a 0áá [\ [] ^ } á È
- Ú á ^ ç [: ~ Á d [b Á [@ Á Á [á Á Á ^ á á | á á | ^ b È á [\ ~ á Á á [È á c c^ Á d [b á áç | @ ^ } { Á c á | ^ { È á p ^ [\ ~ 0ç^ k Á ^ á á | á á á á á | á á } . Á @ { á . Á] á | áç \ È
- Ö ç È c^ Á . Á á ç á á ^ ç [~ Á d áç ~ Á [~ Á : } á ^ } ^ Á s % á á á á á | áç [~ Á d áç ~ Á Ü È á

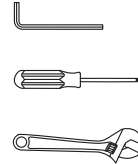
SÁ [] a 0áá [~ á Á [c^à [ç á Á | • | ^ á ~ k È á | á á á Á á á á ç & [~ : • \ Á | ð È á á ç á á } Á | ð Á á | [~ á [ç | \ È

S | ð Á

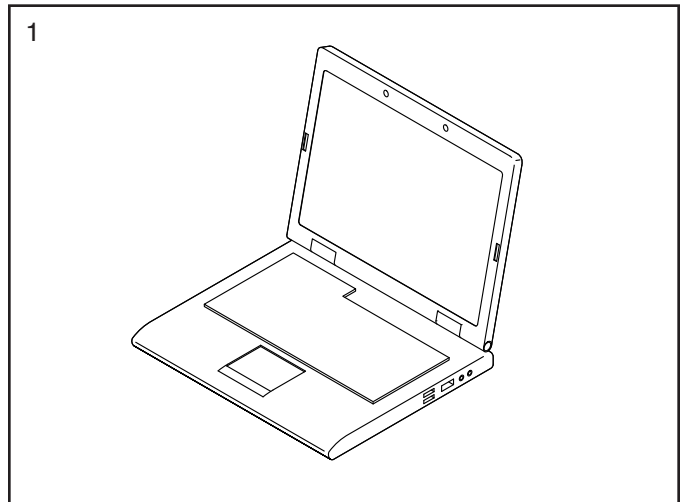
Ø á ç & [~ : • \ Á | ð

¥ | [~ á [ç | \

p ^ [\ ~ 0ç^ k Á ^ á á | á á d á . Á | á á á Á

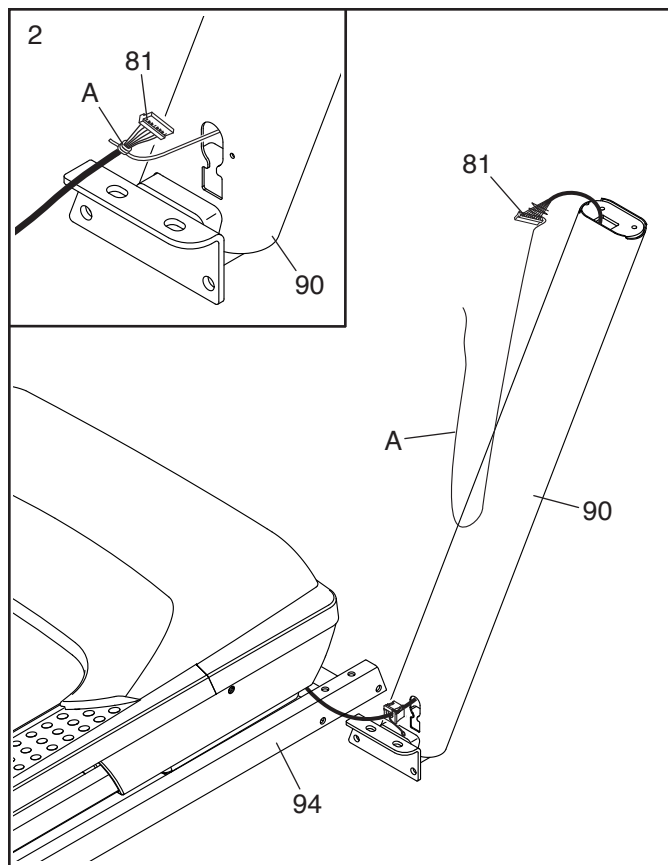


1. V případě jakýchkoliv dotazů k montáži, neváhejte kontaktovat servisní centrum a my Vám rádi poradíme.

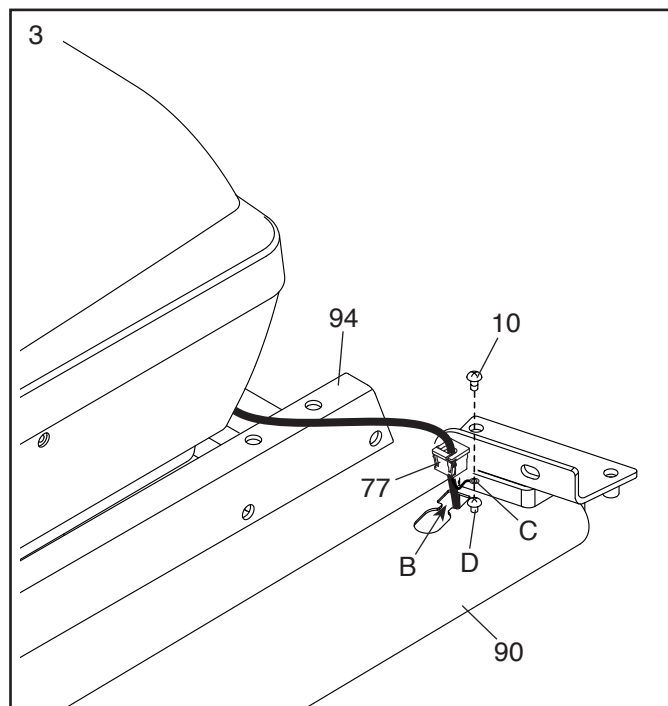


2. Ujistěte se, že je elektrický kabel odpojen.

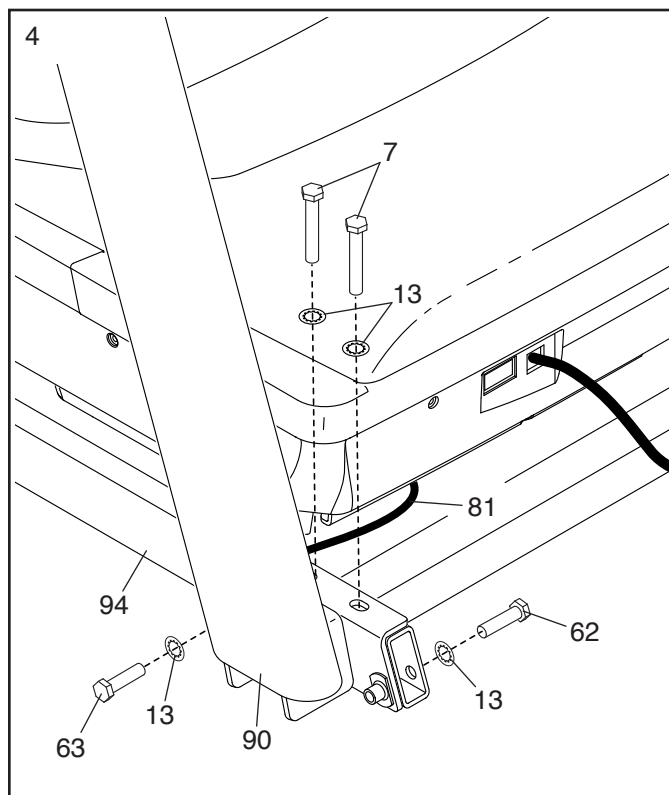
Odstraňte pásek zabezpečující horní kabel (81) a umístěte na přední základnu (94). Najděte pravou podpěru (90) a druhá osoba jej přidrží u základny (94). Prohlédněte si obrázky. Omotejte kabel A horní podpěry (90) kolem konce horního kabelu (81). Poté vložte horní kabel do spodního konce pravé podpěry a kabely protáhněte skrz.



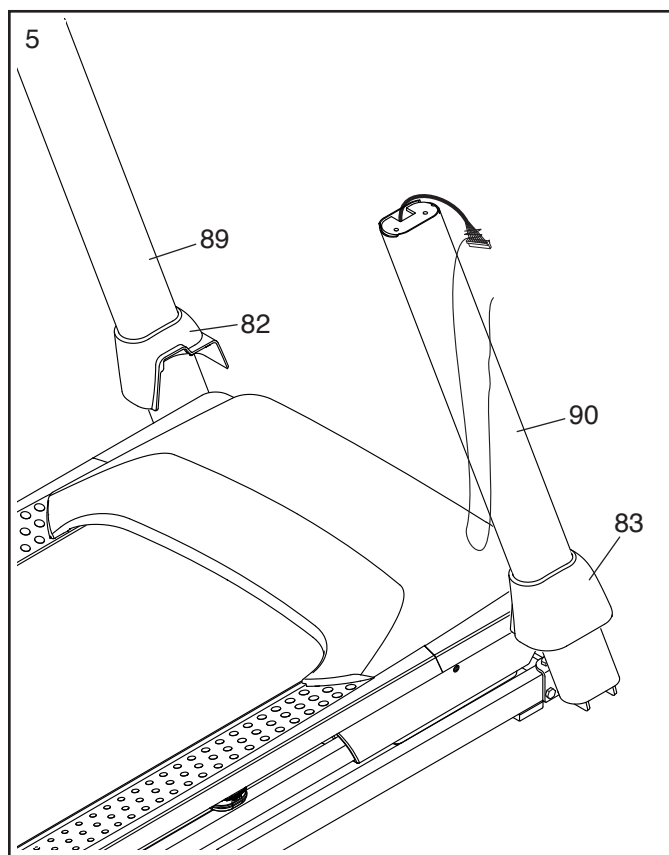
3. Položte pravou podpěru (90) k základně (94), prostrčte zakončení (77) skrz hranatou díрку B v pravé podpěře. Dávejte pozor, abyste nepropíchlí pozemní kabel (C). Vytáhněte a dejte pryč šroub (D). Poté připojte pozemní kabel (C) k pravé podpěře (90) pomocí #8 x 1/2" stříbrného šroubu (10).



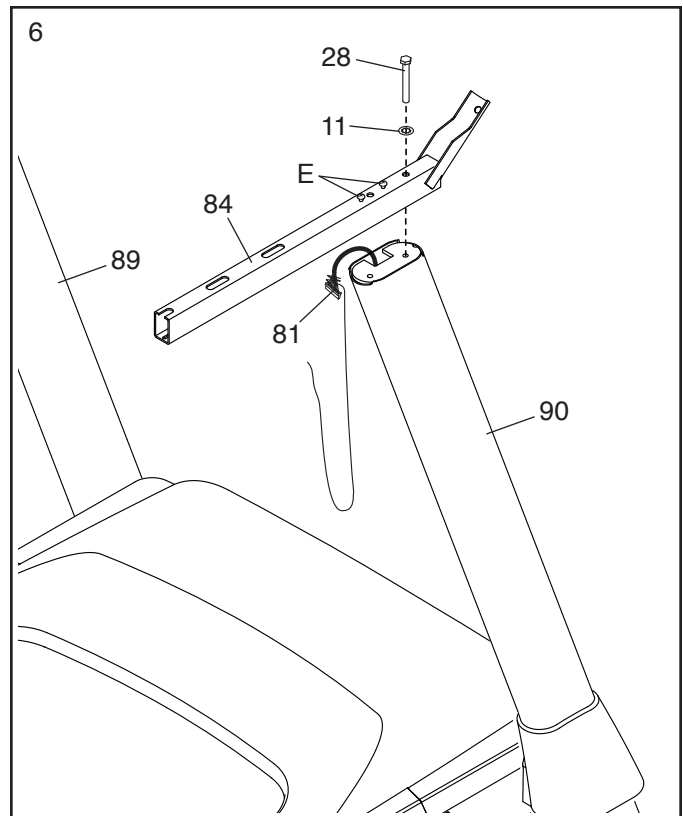
4. Přiložte pravou podpěru (90) kolmo k základně (94). Dávejte pozor na kabel (81). Spojte pravou podpěru (90) pomocí dvou $3/8" \times 2 3/8"$ šroubů (7), $3/8" \times 1 1/4"$ šroubu (63), $3/8" \times 1 3/4"$ šroubu (62) a čtyř $3/8"$ podložek (13). Šrouby ještě neutahujte napevno. Stejně připojte i levou podpěru. Na levé podpěře nejsou žádné kabely.



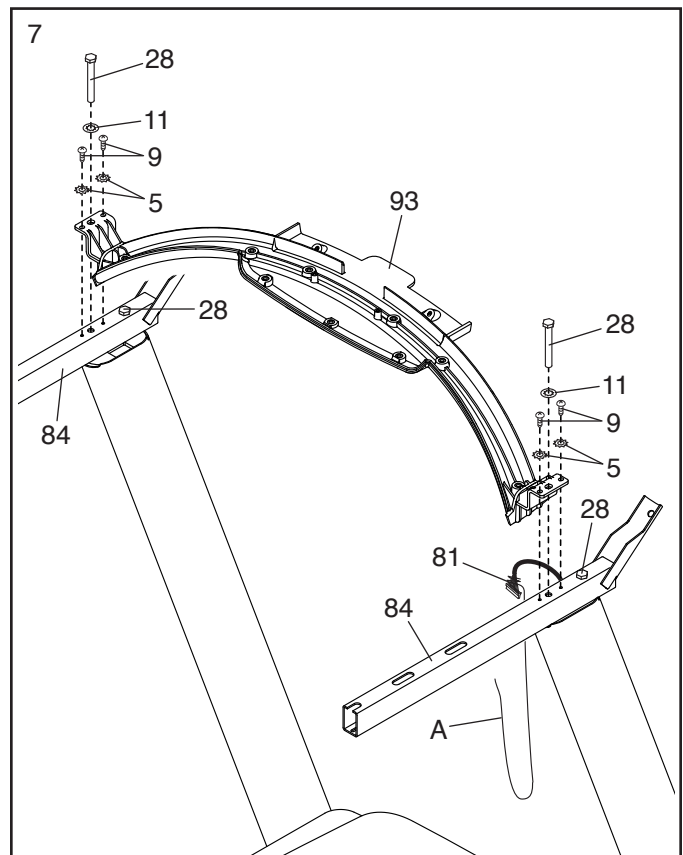
5. Najděte levý a pravý kryt základny (82,83) a nasuňte levý kryt na levou podpěru (89) a pravý kryt na pravou podpěru (90).



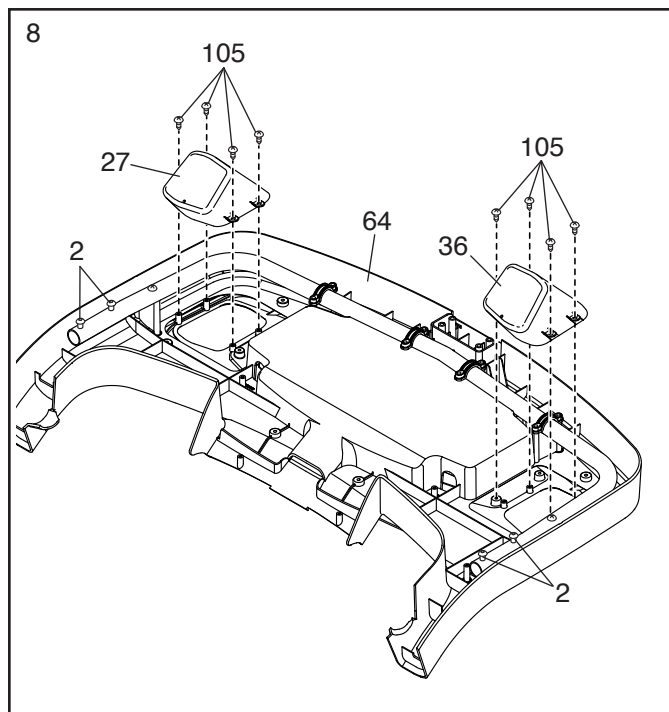
6. Připojte madla (84) na pravou podpěru (90) pomocí dvou 5/16" x 2 1/2" šroubů (28) a dvou 5/16" podložek (11). Šrouby ještě neutahujte napevno. Dávejte pozor, abyste nepřimáčkli horní kabel (81) a zda je kabel na správné straně. Připojte madla (86) k levé podpěře (89) stejným způsobem. Na levé straně nejsou žádné kabely. Poté vytáhněte a odstraňte šrouby (E).



7. Důležité: Aby nedošlo k poškození senzorů pulsu (93) nepoužívejte k montáži elektrické nářadí a nepřetáhněte šrouby #10 x 3/4" (9). Nasměrujte senzor (93), tak jak je zobrazeno. Připojte jej k madlům (84) pomocí čtyř #10 x 3/4" šroubů (9) a čtyř #10 podložek (5). Šrouby utáhněte. Dále lehce utáhněte dva 5/16" x 2 1/2" šrouby (28) a dvěma 5/16" podložkami (11) k senzorům pulsu. Utáhněte všechny čtyři šrouby (28). Poté odstraňte kabelovou krytku A z horního kabelu (81).

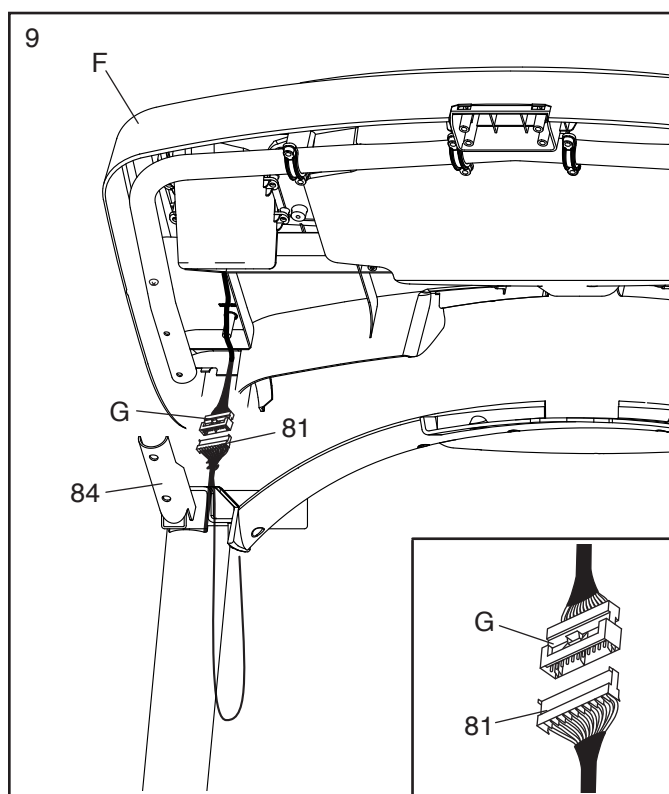


8. Položte si základnu počítače(64) lícem dolů na měkký povrch, aby nedošlo k poškrábání základny. Najděte levý držák (36). Připojte levý držák čtyřmi šrouby # 8 x 3/8 "(105) a poté je utáhněte. Dále připojte pravý držák (27) pomocí čtyř šroubů # 8 x 3/8 "(105). Poté vyjměte a uložte čtyři šrouby 1/4 "x 1/2" (2).

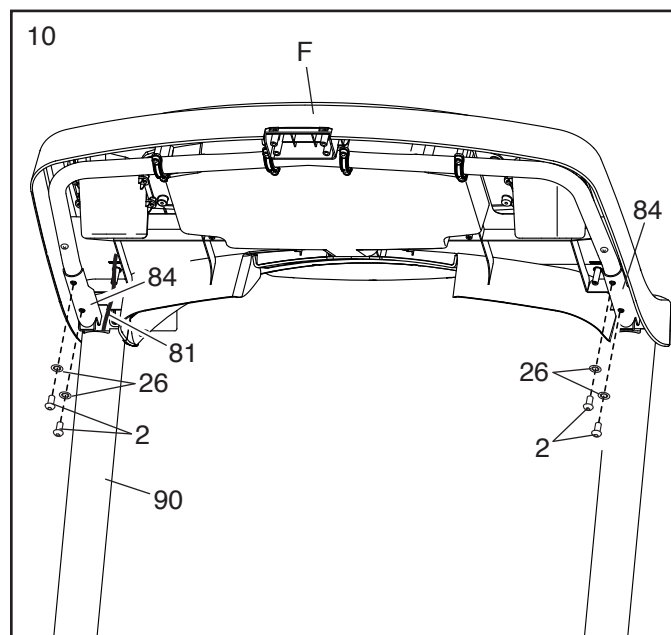


9. Za pomoci druhé osoby přidržujte základnu (F) u držáku model (84).

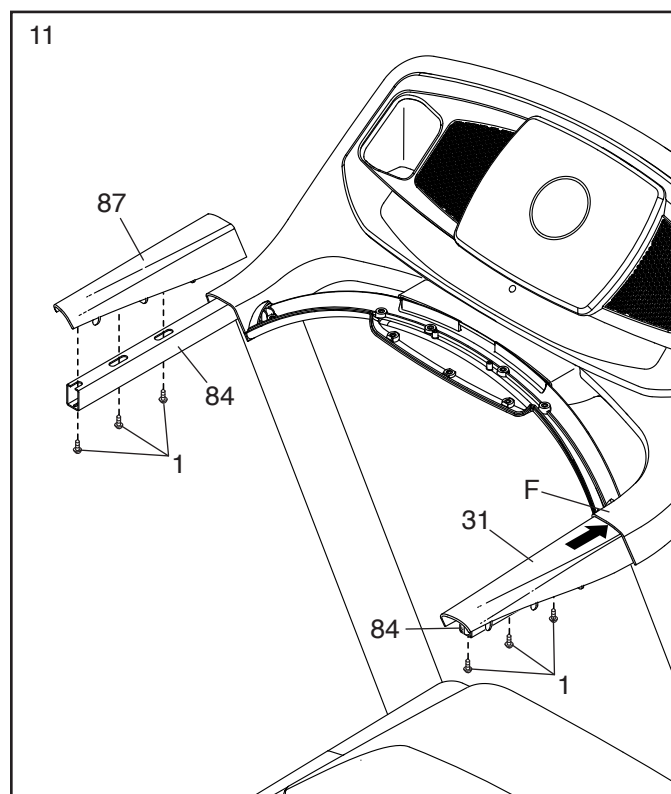
Přiložte panel počítače (G) k tyči se senzory pulsu (81). Prohlédněte si obrázek. Spojte kabely G a H. Konektory kabelů by do sebe měly lehce vklouznout. Pokud to jde obtížně, konektory otočte a zkuste to znovu. Upozornění: Pokud nebudou kabely správně spojeny, může dojít k poškození počítače!



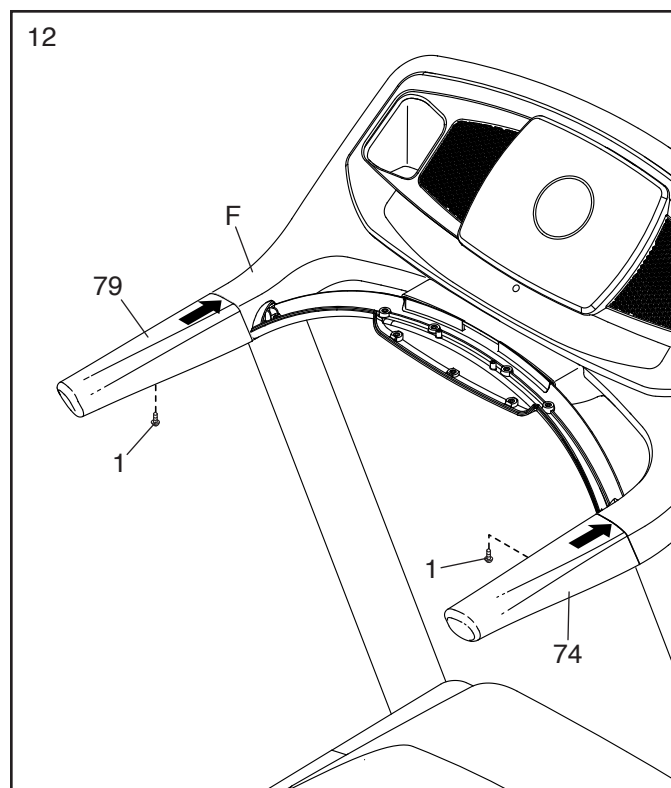
10. Připojte základnu počítače (F) k madlům (84). Ujistěte se, že nejsou skřípnuty žádné vodiče. Vložte volný kabel (81) do pravé podpěry (90). Připojte základnu počítače (F) k madlům (84) čtyřmi 1/4 "x 1/2 "šrouby (2), které jste odstranili v kroku 8 a čtyřmi 1/4" podložkami (26); pevně utáhněte šrouby.



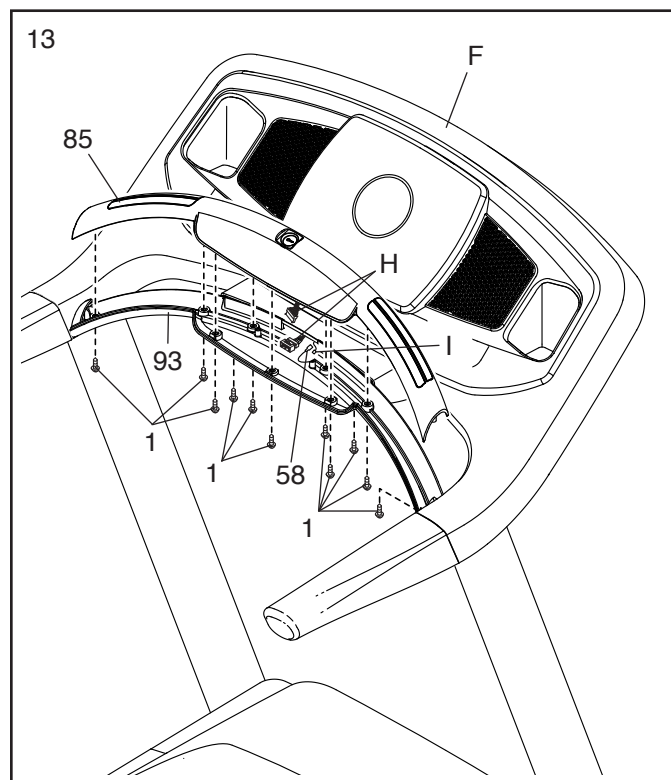
11. Najděte pravou krytku rukojetí (31). Nasadte krytku na pravou rukojeť (84). Začněte připevňovat pomocí tří #8 x 1/2" šroubů (1) na spodní straně pravého krytu. Šrouby neutahujte. Dále posuňte pravou krytku (31) vpřed dokud nedrží na panelu (F). Poté utáhněte tři #8 x 1/2" šrouby (1). Šrouby neutahujte napevno.). Připojte levou krytku madel (87) stejným způsobem.



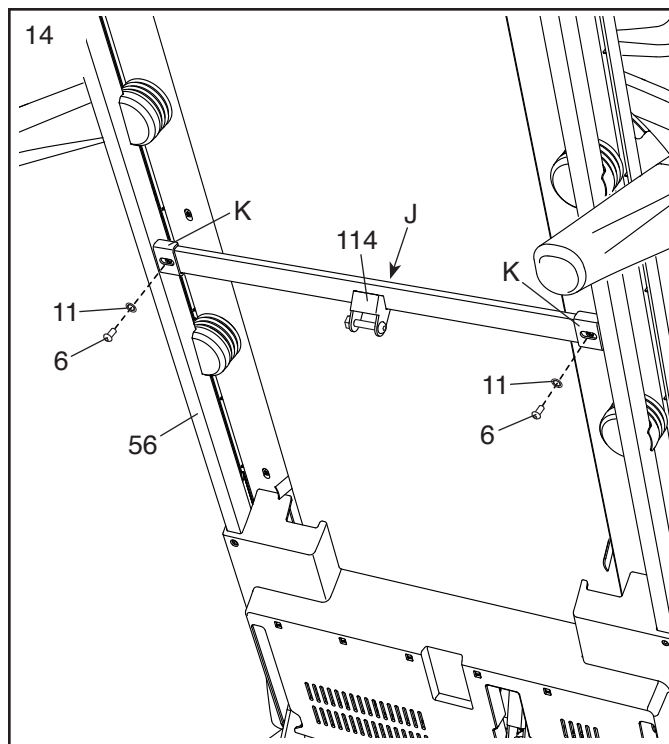
12. Nasuňte pravé a levé držadlo madla (74, 79) přes kryty pravého a levého madla (nezobrazené) směrem proti základně (F).
Připevněte držáky madla (74, 79) pomocí dvou šroubů # 8 x 1/2 "(1), pozor ať šrouby neztrhnete.



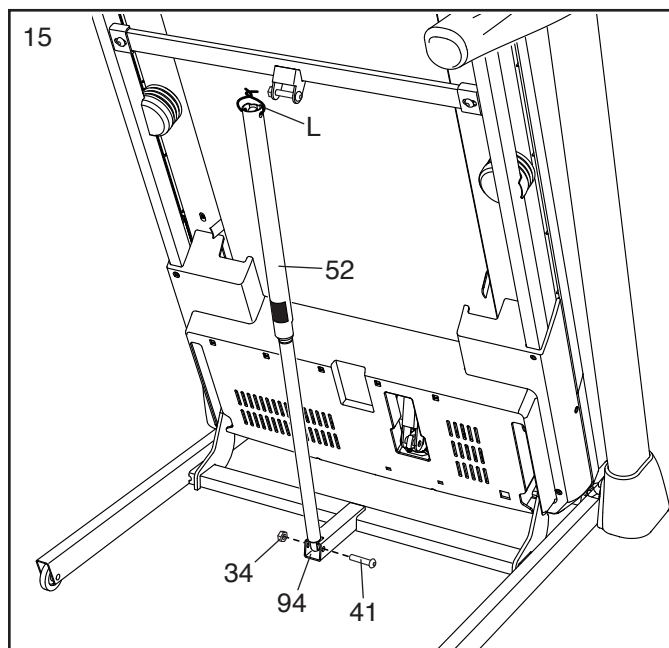
13. Chytněte se senzorů pulsu (85) na základně počítače (F). Připojte dva vodiče (H) k uzemňovacímu vodiči (58) a k vodiči (I). Připojte pulsní lištu (85) k pulsnímu příčníku (93) pomocí jedenácti # 8 x 1/2 "šroubů (1) a pak je utáhněte.



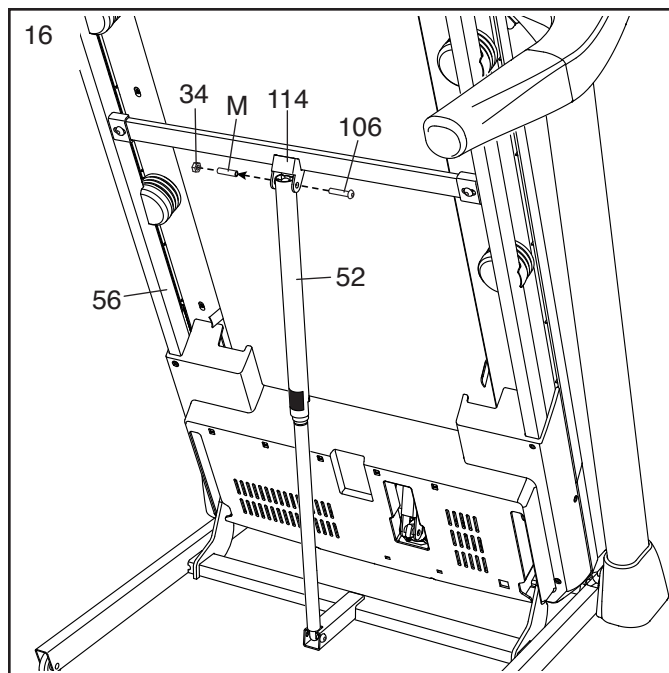
14. Poznámka: Pokud montáž provádíte na hladkém povrchu, dávejte pozor, aby se Vám při tomto kroku stroj neposunul. Zvedněte rám (56) do vzpřímené pozice. Důležité: Nezvedejte rám do kolmé pozice, využijte pomoci druhé osoby. Vytáhněte dva šrouby 5/16" x 3/4" (6) z podpěrné tyče (114). Připravte si podpěrnou tyč (114) tak jak je zobrazeno na obrázku. Zkontrolujte nálepku "This side toward belt" (J), aby směřovala směrem k běžeckému pásu. Připojte podpěrnou tyč k rámu (6) do západek (K) pomocí dvou 5/16" x 3/4" šroubů (4) a dvou 5/16" podložek (11).



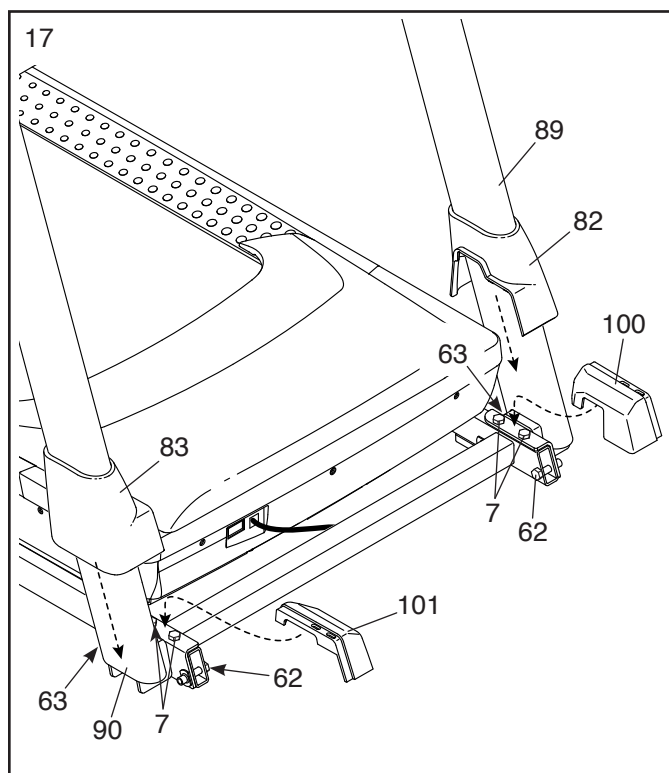
15. Vytáhněte matici 5/16" (34) a šroub 5/16" x 13/4" (41) ze západek na základně. Připravte skladovací podpěru, tak jak je na obrázku. Připojte spodní část skladovací podpěry (52) k západkám na základně (94) pomocí 5/16" x 1 3/4" šroubu (6) a 5/16" matice (34). Poté zvedněte Skladovací podpěru do vertikální polohy a vytáhněte pojistku (L).



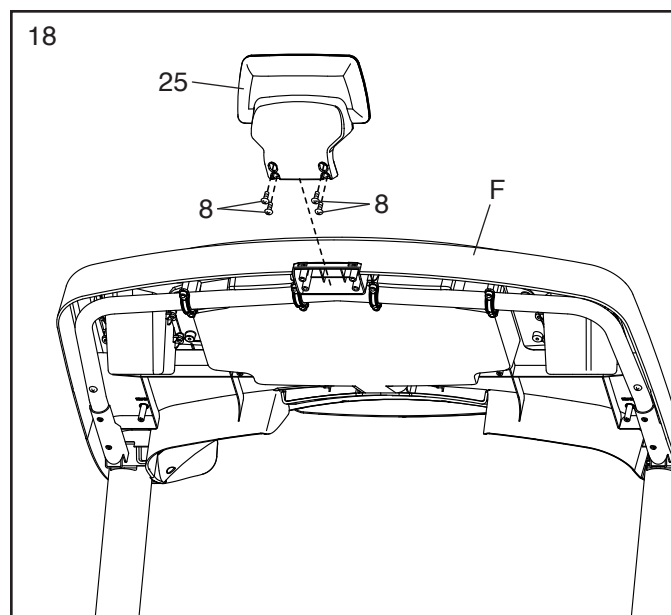
16. Odstraňte matici 5/16" (34) a šroub 5/16" x 2 1/4" (106) za západky na podpěře (114). Srovnajte horní konec skladovací podpěry (52) a připojte pomocí 5/16" x 2 1/4" šroubu (106) skrz podpěru. Tímto se vysune vložka (M) ze skladovací podpěry. Vložku můžete vyhodit. Poté utáhněte 5/16" matici (34) na šroubu 5/16" x 2 1/4" (106). Dávejte pozor, aby šrouby nebyly utaženy příliš, skladovací podpěra (52) se musí otáčet. Poté rám položte zpět na zem.



17. Utáhněte všechny čtyři šrouby 3/8" x 2 3/8" (7) a dva 3/8" x 1 1/4" šrouby (62). Dále utáhněte dva 3/8" x 1 3/4" šrouby (62). Nasadte levý vnitřní kryt základny (100) na spodní konec levé podpěry (89). Poté nasadte levý kryt základny (82) směrem dolů a zacvakněte na levý vnitřní kryt základny. Nasadte pravý vnitřní kryt základny (101) na spodní konec levé podpěry (90). Poté nasadte levý kryt základny (83) směrem dolů a zacvakněte na pravý vnitřní kryt základny.



18. Připojte držák tabletu (25) k základně počítače (F) pomocí čtyř šroubů (8) # 8 x 5/8 " a potom je utáhněte.



19. Ujistěte se, že jsou všechny součástky správně utaženy, než začnete stroj používat! Pokud jsou někde umístěny plastové fólie, tak je před zahájením užívání odstraňte. Doporučujeme stroj umístit na ochrannou podložku, aby nedošlo k poškození podlahy. Nářadí si uschovejte pro nastavení trenážéru, viz další kapitoly.

Jak používat běžecký trenážér

Zapnutí do elektrické sítě

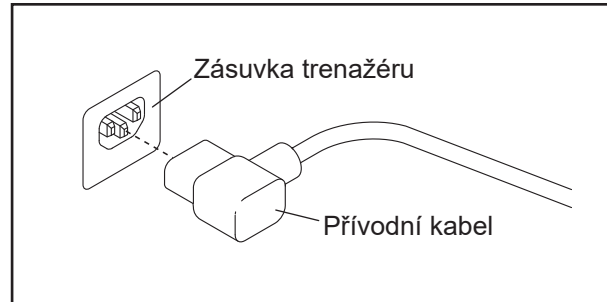
Tento stroj musí být řádně uzemněn. V případě elektrické poruchy uzemnění zaručí vyhnutí riziku elektrického šoku. Tento stroj je vybaven elektrickou zásuvkou s uzemňovacím kolíkem a je nezbytné stroj zapojovat pouze do uzemněných elektrických obvodů.

⚠ Nebezpečí:

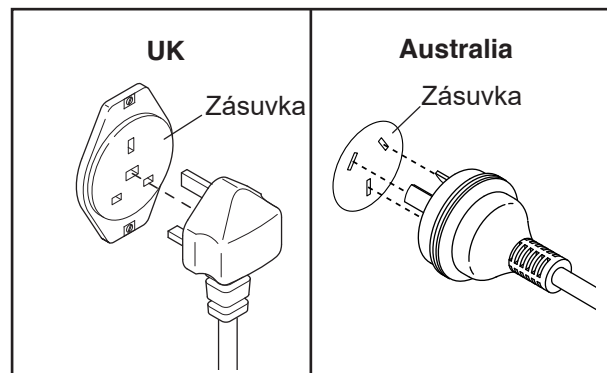
Při nesprávném uzemnění a zapojení do elektrické sítě riskujete nebezpečí elektrického šoku. Zkontrolujte své elektrické zásuvky s elektrikářem a ujistěte se, zda zásuvka vyhovuje nastavení stroje. Pokud zásuvka nevyhovuje, sami ji nijak neupravujte a kontaktujte elektrikáře

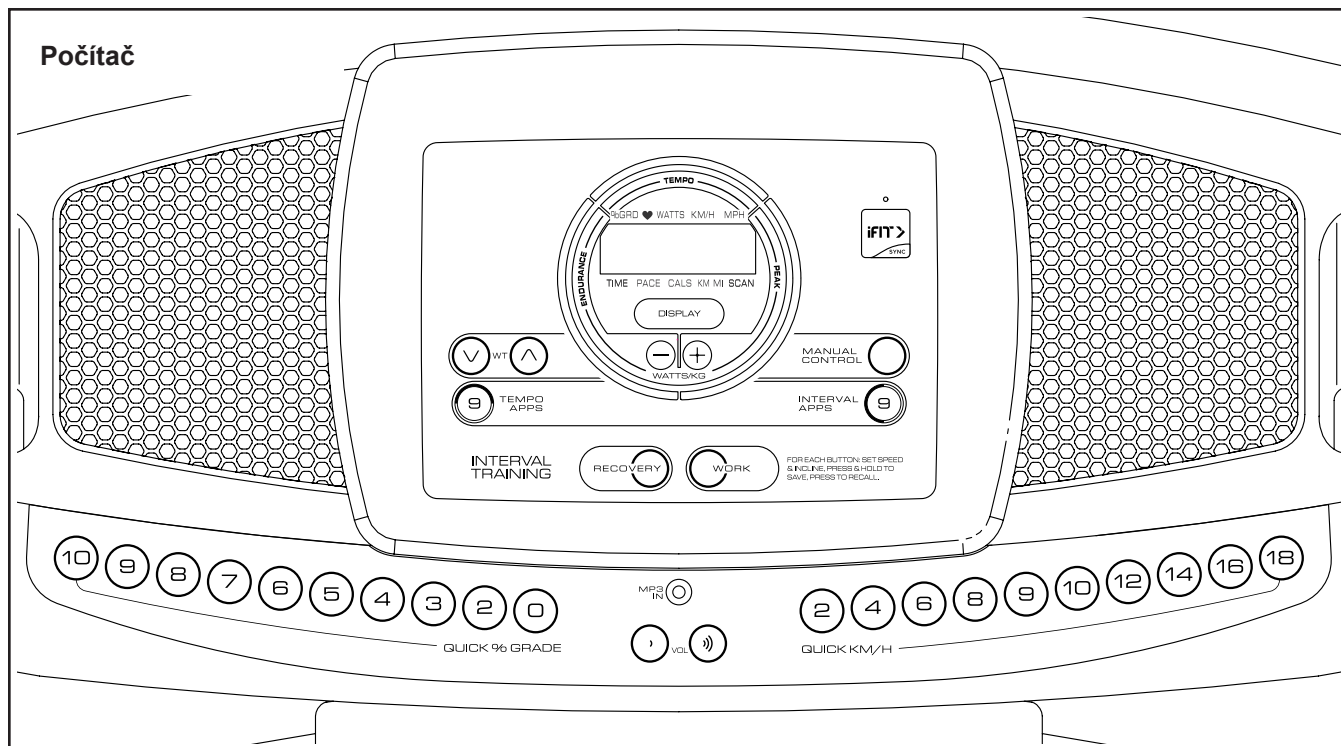
Postupujte následovně:

1. Nejdříve připojte přívodní elektrický kabel do běžeckého trenážéru.



2. Teprve poté zapojte kabel do elektrické zástrčky. Tento stroj musí být zapojen do obvodu s 220 volty a uzemněním. Nepoužívejte adaptéry ani prodlužovací kabely.





Počítač běžeckého trenažéru nabízí řadu funkcí navržených tak, aby vaše cvičení bylo co nejefektivnější a nejpříjemnější. Pokud používáte manuální režim, můžete měnit rychlost a sklon běžeckého trenažéru pouhým stisknutím tlačítka. Během cvičení počítač zobrazuje výsledky naměřené během cvičení.

Pomocí senzorů pulsu můžete měřit hodnotu srdečního tepu nebo pro přesnější měření využít hrudní pás (není součástí balení).

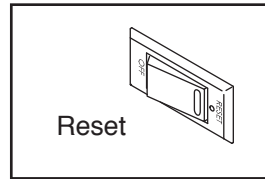
Pokud používáte aplikaci iFit®, můžete počítač propojit se svým chytrým zařízením a zaznamenávat a sledovat informace o svém tréninku. Díky audio systému můžete během cvičení poslouchat své oblíbené písničky či poslouchat audio knihy.

DŮLEŽITÉ: Pokud je na počítači plastová fólie, odstraňte ji. Abyste zabránili poškození běžeckého pásu, používejte při běhu pouze čisté sportovní boty. Při prvním použití běžeckého trenažéru dodržujte zarovnání běžeckého pásu a pokud je to nutné, vycentrujte běžecký pás (viz dále).

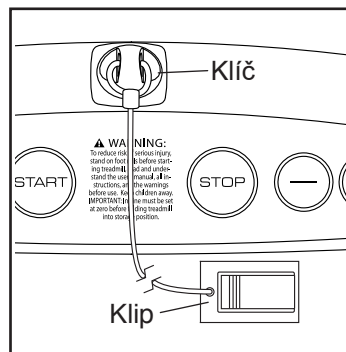
Zapínáme trenážér

DŮLEŽITÉ: Pokud byl běžecký pás vystaven chladným teplotám, nechte ho před zapnutím napájení zahřát na pokojovou teplotu. Pokud tak neučiníte, můžete poškodit displej počítače nebo jiné elektrické komponenty.

Zapojte napájecí kabel. Dále vyhledejte vypínač napájení na rámu běžeckého pásu v blízkosti napájecího kabelu. Stiskněte vypínač napájení do polohy Reset.



Postavte se chodidly na boční odpočívadla běžeckého trenážéru. Najděte klip připojený k bezpečnostnímu klíči a připněte si jej na oblečení. Potom vložte klíč do počítače. Po chvíli se displej rozsvítí.



DŮLEŽITÉ: Při vytažení bezpečnostního klíče z počítače se pás okamžitě zastaví, aby nedošlo k úrazu. Vyzkoušejte, zda vytažení klíče stroj zastaví ještě před zahájením cvičení.

DŮLEŽITÉ: Před použitím trenážéru proveďte následující kroky, abyste zajistili, zda počítač zobrazuje správnou úroveň sklonu běžeckého trenážéru: Nejdříve stiskněte jednu tlačítko pro zvýšení sklonu. Poté stiskněte buď tlačítko pro snížení sklonu, nebo tlačítko rychlé volby sklonu pro nastavení nejnižšího stupně. Když se rám trenážéru přestane pohybovat, je běžecký pás připraven k použití.

Manuální režim

1. Vložte bezpečnostní klíč do počítače.

2. Zvolte manuální režim. Stisknutím tlačítka Manual vyberete manuální režim.

.Zadejte svou váhu. Stiskem tlačítek Nahoru a Dolů zadejte vaši váhu.

4. Spust'te běžecký pás. Chcete-li spustit běžecký pás, stiskněte tlačítko Start nebo jedno z tlačítek rychlé volby rychlosti. Pokud stisknete tlačítko Start, začne se pás pohybovat rychlostí 2 km / h. Během cvičení měňte rychlost běžeckého pásu podle potřeby stisknutím tlačítek pro zvýšení a snížení rychlosti. Pokaždé, když stisknete jedno z tlačítek, nastavení rychlosti se změní o 0,1 km /h; pokud podržíte tlačítko déle, nastavení rychlosti bude rychlejší o 0,5 km / h.

Poznámka: Po stisknutí tlačítka může chvíli trvat, než běžecký pás dosáhne zvolené rychlosti. Stisknete-li některé z tlačítek rychlé volby rychlosti, bude pás postupně měnit rychlost, dokud nedosáhne zvolené rychlosti. Chcete-li zastavit běžecký pás, stiskněte tlačítko Stop. Na displeji začne blikat čas. Chcete-li restartovat běžecký pás, stiskněte tlačítko Start.

5. Změna sklonu

Chcete-li změnit sklon běžeckého trenažéru, Zvýšení nebo Snížení sklonu nebo jedno z tlačítek rychlé volby sklonu. Pokaždé, když stisknete jedno z tlačítek, běžecký trenažér se postupně přizpůsobí zvolenému nastavenísklonu.

6. Sledujte své výsledky na displeji počítače

Během cvičení se displeji budou zobrazovat následující údaje:

- Naměřený čas
- Vzdálenost, kterou jste prošli nebo uběhli
- Tabulka intenzity cvičení ve wattech
- Přibližný počet spálených kalorií
- Úroveň sklonu běžeckého trenažéru
- Rychlost běžeckého pásu
- Váš srdeční puls
- Tabulka

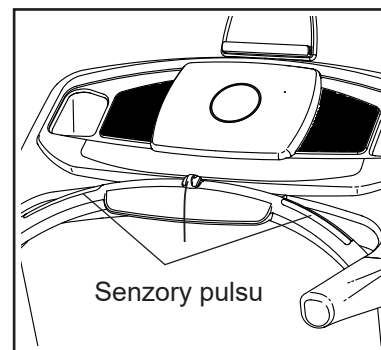
Displej nabízí několik karet zobrazení, které se automaticky přepínají. Na displeji bude zobrazena intenzita cvičení ve wattech, intenzitu můžete snížit nebo zvýšit, podle toho se automaticky přizpůsobí také rychlost a sklon.

Pro resetování displeje stiskněte Stop nebo vytáhněte bezpečnostní klíč.

7. Měření pulsu

Svou tepovou frekvenci můžete měřit buď pomocí senzorů pulsu na madlech nebo externím hrudním pásem. Počítač je kompatibilní se všemi hrudními pásy BLUETOOTH Smart.

Poznámka: Pokud současně používáte obě měření tepové frekvence, bude mít prioritu BLUETOOTH Smart zařízení. Před použitím senzorů pulsu na madlech se ujistěte, že jste z nich odstranili ochrannou plastovou fólii a že jsou senzory i vaše dlaně zcela čisté.



Chcete-li měřit srdeční frekvenci, postavte se boční odpočívadla a položte dlaně na senzory a nepohybujte jimi. Když je detekován váš puls, zobrazí se tepová frekvence. Pro nejpřesnější měření tepové frekvence držte kontakty přibližně 15 sekund.

8. Po dokončení cvičení vyjměte bezpečnostní klíč z počítače

Postavte se na boční odpočívadla a stiskněte tlačítko Stop a nastavte sklon běžeckého trenažéru na nulu. Sklon musí být na nule, aby při sklápění do skladovací polohy nedošlo k poškození pásu. Potom vyjměte klíč z počítače a uložte jej na bezpečné místo. Po dokončení používání trenažéru stiskněte vypínač napájení do polohy vypnuto a odpojte napájecí kabel.

DŮLEŽITÉ: Pokud to neuděláte, mohou se elektrické komponenty běhounu předčasně opotřebovat.

Jak používat přednastavené programy

1. Vložte bezpečnostní klíč do počítače.

2. Zadejte svou váhu.

3. Vyberte program

Chcete-li vybrat přednastavený program, stiskněte opakovaně tlačítko Tempo Apps tlačítko Intensity (intenzita) nebo tlačítko nebo Intensity apps dokud se na displeji neobjeví požadovaný program. Když program vyberete, na displeji se zobrazí doba trvání tréninku.

4. Start tréninku

Stiskněte tlačítko Start. Po krátkém stisknutí tlačítka běžecký pás automaticky nastaví rychlost a sklon cvičení. Držte se madel a začněte chodit. Každý trénink je rozdělen na segmenty. Každý segment má nastavenou jinou rychlost a sklon. Poznámka: Stejně nastavení rychlosti a / nebo sklonu může být naprogramováno pro dva po sobě jdoucí segmenty.

Pokud je rychlost v průběhu tréninku příliš vysoká nebo příliš nízká, můžete ručně změnit nastavení stisknutím tlačítek Rychlost nebo Sklon; Když však začne další část tréninku, běžecký trenažér se automaticky přizpůsobí nastavení rychlosti a sklonu pro další segment.

Chcete-li trénink zastavit, stiskněte tlačítko Stop. Chcete-li pokračovat v tréninku, stiskněte tlačítko Start. Běžecký pás se začne pohybovat rychlostí 2 km/h.

Po začátku dalšího segmentu tréninku se běžecký pás automaticky přizpůsobí nastavení rychlosti a sklonu pro další segment.

5. Sledujte svůj pokrok na displeji. Na displeji se zobrazuje zbývající čas do konce programu.

6. Spusťte měření pulsu

Viz kapitola dále

7. Po dokončení cvičení vyjměte bezpečnostní klíč z počítače. Viz kapitola výše.

Trénink v intervalech

Během tréninku v intervalech budete opakovaně cvičit s nízkou zátěží a s vysokou zátěží intenzity.

- 1. Vložte bezpečnostní klíč do počítače.**
- 2. Zadejte svou váhu.**
- 3. Vyberte program Intensity a Recovery**
- 4.** Stiskněte tlačítka rychlosti a sklonu a nastavte požadovaný sklon pro interval. Poté stiskněte tlačítko Recovery a počítač 2x pípne.
- 5. Nastavení intervalů**
Stiskněte tlačítka rychlosti a sklonu a nastavte požadovanou rychlost pro interval. Poté stiskněte tlačítko Recovery a počítač 2x pípne.
- 6. Přepínejte mezi intervaly odpočinku a cvičení**
Během cvičení stiskněte tlačítko Recovery a nastavte rychlost a sklonu pro interval obnovy. Stiskněte tlačítko Work a vyberte nastavení rychlosti a sklonu pro interval posilování. Přepínejte mezi nastavením dle potřeby. Chcete-li kdykoli změnit nastavení, opakujte kroky 3 a 4.

6. Sledujte svůj pokrok na displeji. Na displeji se zobrazuje zbyvajcí čas do konce programu.

7. Spusťte měření pulsu
Viz kapitola dále

8. Po dokončení cvičení vyjměte bezpečnostní klíč z počítače. Viz kapitola výše.

Jak připojit Vaše chytré zařízení k počítači

Počítač podporuje připojení BLUETOOTH k chytrým zařízením prostřednictvím aplikace iFit a kompatibilních hrudních pásů. Poznámka: Jiné připojení BLUETOOTH nejsou podporovány.

1. Na chytrém zařízení IOS® nebo Android™ otevřete aplikaci App Store™ nebo úložiště Google Play™, vyhledejte bezplatnou aplikaci iFit a poté aplikaci nainstalujte. Ujistěte se, že je v chytrém zařízení povolena možnost BLE. Poté otevřete aplikaci iFit a podle pokynů nastavte účet iFit a přizpůsobte nastavení.

2. Připojte své chytré zařízení k počítači. Postupujte podle pokynů v aplikaci iFit a připojte své chytré zařízení k počítači. Po připojení se LED světýlko na počítači rozbliká modře. Stisknutím tlačítka Bluetooth na počítači potvrďte připojení. LED dioda na počítači se pak změní na modrou barvu.

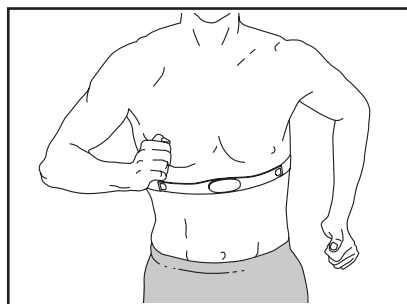
3. Zaznamenejte a sledujte informace o cvičení. Postupujte podle pokynů v aplikaci iFit, abyste zaznamenali a sledovali informace o tréninku.

4. Pokud chcete odpojit své chytré zařízení od počítače, podržte stisknuté tlačítko Bluetooth na počítači po dobu 5 sekund.

Poznámka: Všechna připojení BLUETOOTH mezi počítačem a jinými zařízeními (včetně všech chytrých zařízení, monitorů tepové frekvence a tak dále) budou odpojena.

Volitelné použití hrudního pásu

Ať už je vaším cílem spalovat tuky nebo posilovat kardiovaskulární systém, klíčem k dosažení nejlepších výsledků je udržení správné tepové frekvence během tréninku. Volitelný monitor srdečního tepu (hrudní pás) Vám umožní nepřetržitě sledovat Vaši srdeční frekvenci během cvičení, což vám pomůže dosáhnout vašich osobních cílů v oblasti fitness. Chcete-li zakoupit monitor srdečního tepu, podívejte se na přední kryt tohoto návodu.



Poznámka: Počítač je kompatibilní se všemi monitory BLUETOOTH Smart heart rate.

Jak hrudní pás připojit

Počítač je kompatibilní se všemi monitory BLUETOOTH Smart heart rate. Chcete-li připojit svůj monitor BLUETOOTH Smart k pulsnímu monitoru, stiskněte tlačítko Bluetooth na počítači. Po připojení LED světélko na počítači dvakrát zabliká.

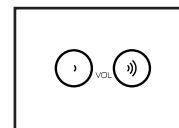
Poznámka: Může to trvat až 15 sekund.

Poznámka: Pokud je v blízkosti počítače více než jeden kompatibilní snímač srdeční frekvence, počítač se připojí k monitoru tepové frekvence s nejsilnějším signálem. Pro odpojení monitoru tepové frekvence od počítače stiskněte a podržte tlačítko Bluetooth na počítači po dobu 5 sekund. Všechna připojení BLUETOOTH mezi počítačem a jinými zařízeními (včetně všech chytrých zařízení, monitorů tepové frekvence a tak dále) budou odpojena.

Použití zvukového systému

Chcete-li během cvičení přehrávat písničky nebo zvukové knihy prostřednictvím audio soustavy počítače, zapojte do konektoru na počítači 3,5 mm samčí kabel 3,5 mm (není součástí dodávky) do konektoru na vašem osobním přehrávači zvuku; ujistěte se, že audio kabel je plně zapojen.

Poznámka: Chcete-li zakoupit zvukový kabel, navštivte místní prodejnu elektroniky. Poté stiskněte tlačítko přehrávání na vašem osobním přehrávači zvuku. Úroveň hlasitosti nastavte pomocí tlačítek zvýšení a snížení hlasitosti na počítači nebo ovládání hlasitosti na vašem osobním přehrávači.



Informační režim

Počítač je vybaven informačním režimem, díky kterému můžete zobrazit informace o trenažéru a nastavit jednotky počítače.

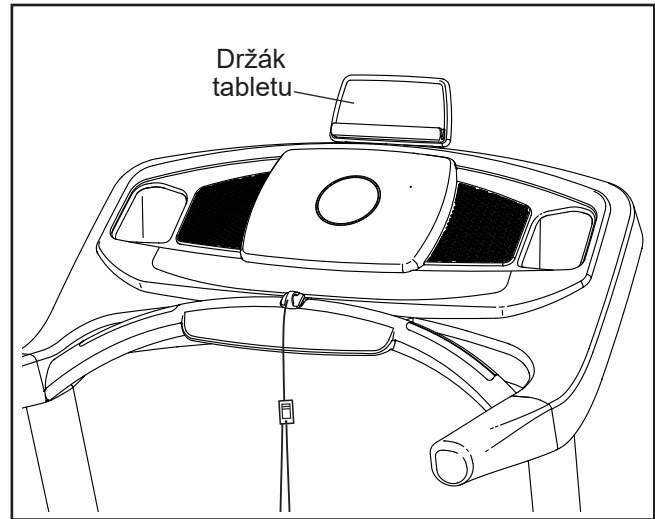
Pro otevření informačního režimu držte tlačítko Stop a zároveň vložte bezpečnostní klíč do počítače. Poté tlačítko Stop pusťte. Pokud byl dříve vybrán některý tréninkový režim, může se stát, že se informační režim nespustí. V tomto případě stiskněte znovu několikrát tlačítko Stop. Po otevření informačního režimu se zobrazí následující informace.

- verze softwaru počítače
- “E” pro zvolení jednotek v mílech nebo “M” pro jednotky metrického systému, přepínejte tlačítky rychlosti

Pro ukončení informačního režimu vytáhněte bezpečnostní klíč nebo stiskněte opakovaně tlačítko Stop.

Jak používat držák tabletu

DŮLEŽITÉ: Držák tabletu je určen pro většinu tabletů full size velikosti. Do držáku neumísťujte žádné jiné elektronické zařízení ani předměty.

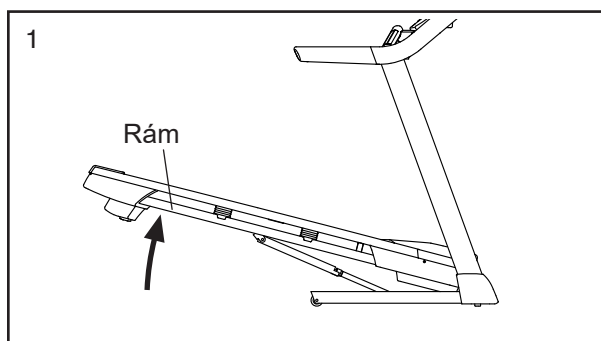


Chcete-li do držáku vložit tablet, nastavte dolní okraj držáku dle velikosti tabletu. Potom přitáhněte klip přes horní okraj tabletu. Ujistěte se, že je tablet pevně zajištěn v držáku. Chcete-li tablet vyjmout z držáku, postupujte v předchozích krocích v opačném pořadí.

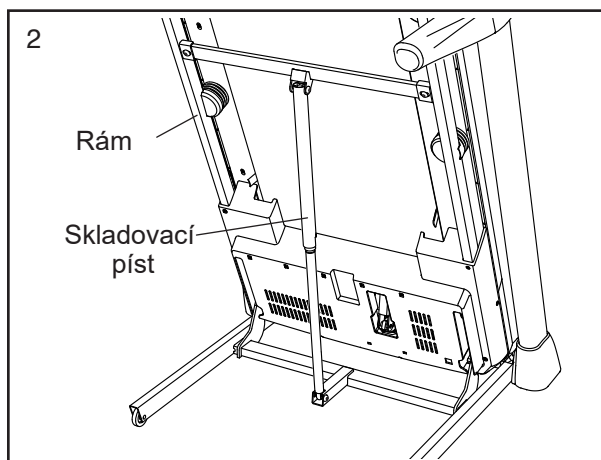
Jak složit treňažér do skladovací polohy

Aby se pøedešlo poškození stroje, zkontrolujte, zda je sklon nastaven na 0. Poté vytáhněte bezpečnostní klíč a odpojte z elektrické sítě. Upozornění: Pro skladování a pøesun stroje musíte zvládnout unést nejméně 20 kg.

1. Držte kovový rám, na místě, jak je ukázáno na obrázku. Upozornění: Nedržte stroj za plastové části ani podnožky. Ohněte se v kolenou, ale záda nechejte rovná.

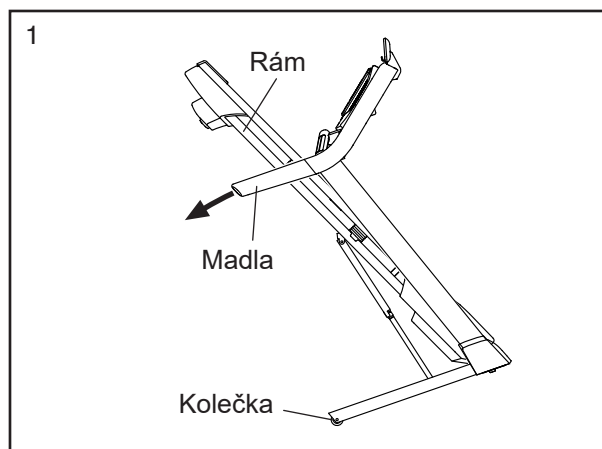


2. Zvedejte rám pomalu vzhůru dokud neuslyšíte zacvaknutí. Upozornění: Zkontrolujte, zda je pojistka opravdu zacvaknuta



Jak treňažér pøemísťovat

Než treňažérem začnete pohybovat, složte jej do skladovací polohy, tak jak je uvedeno v pøedchozích krocích. Upozornění: Stroj pøemísťujte vždy ve dvou osobách. Držte rám pevně oběma rukama a opatrně tlačte stroj na požadované místo. Upozornění: Nepohybujte strojem po nerovném povrchu.

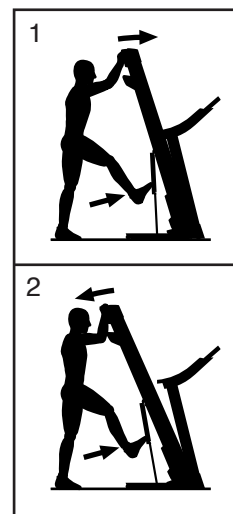


Jak treňažér rozložit

1. Zatlačte horní polovinu pásu vpřed a zároveň nohou odjistěte pojistku.

2. Když pojistku držíte nohou, opatrně začněte naklápět pás směrem dolů na sebe.

3. Ustupte a položte rám na zem.



Péče a údržba

Údržba

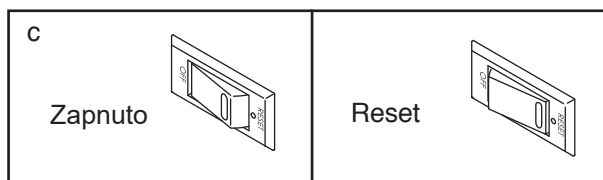
Pravidelná údržba je důležitá pro optimální výkon a snížení opotřebení. Při každém běhu trenážeru zkontrolujte a řádně utáhněte všechny součásti. Pravidelně čistěte běžecký pás a udržujte běžecký pás čistý a suchý. Nejprve stiskněte vypínač napájení do polohy vypnuto a odpojte napájecí kabel. Otřete vnější části trenážeru vlhkým hadříkem a malým množstvím jemného mýdla. **DŮLEŽITÉ:** Nespouštějte tekutiny přímo na běžecký pás. Aby nedošlo k poškození počítače, udržujte kapaliny mimo něj. Důkladně vysušte běžecký pás měkkým ručníkem.

Odstraňování problémů

Většina problémů s běhounem může být řešena pomocí jednoduchých kroků uvedených níže. Vyhledejte příznak, který se ho týká, a postupujte podle uvedených kroků. Pokud potřebujete další pomoc, podívejte se na přední obal této příručky.

Příznak: Napájení se nezapne

- Ujistěte se, že je napájecí kabel zapojen do správně uzemněné zásuvky). Pokud je zapotřebí prodlužovací kabel, použijte pouze kabel s třemi vodiči a 14 mm (1 mm²), který není delší než 1,5m.
- Po připojení napájecího kabelu zkontrolujte, zda je bezpečnostní klíč vložen do počítače.



- Zkontrolujte vypínač napájení umístěný na rámu běžeckého pásu v blízkosti napájecího kabelu. Pokud spínač vyčnívá podle obrázku, spínač se vypnul. Chcete-li resetovat vypínač, počkejte pět minut a poté přepínač znovu stiskněte.

Příznak: Během používání se vypne napájení

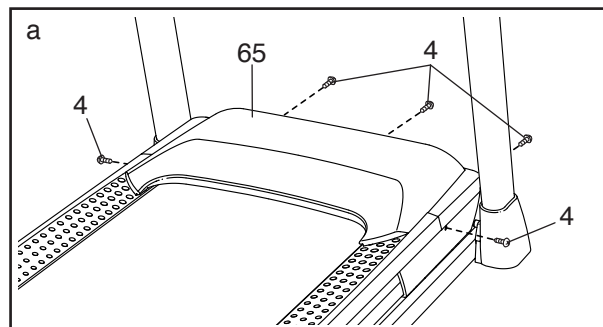
- Zkontrolujte spínač napájení (viz výkres výše). Pokud se přepínač vypnul, počkejte pět minut a poté přepínač znovu stiskněte.
- Ujistěte se, že je napájecí kabel zapojen. Pokud je napájecí kabel zapojen, odpojte jej, počkejte pět minut a potom jej znovu připojte.
- Vyjměte klíč z počítače a potom jej znovu vložte.
- Pokud běžecký pás ještě neběží, přečtěte si prosím přední obálku této příručky.

Příznak: Sklon trenážeru se nemění správně

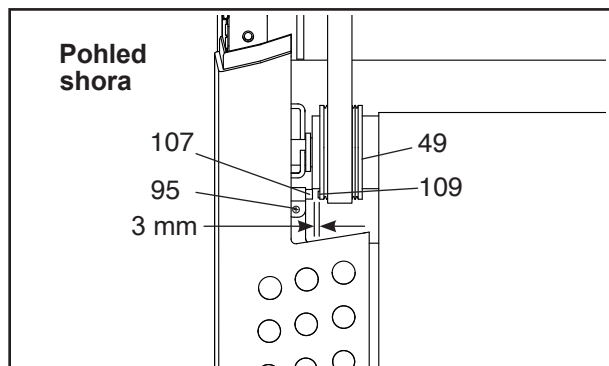
- Podržte stisknuté tlačítko Stop a tlačítko zvýšení rychlosti, vložte klíč do konzoly a potom uvolněte tlačítko Stop a tlačítko zvýšení rychlosti. Poté stiskněte tlačítko Stop a poté stiskněte tlačítko Zvětšení nebo zmenšení. Trenážer se automaticky zvýší na maximální úroveň sklonu a poté se vrátí na minimální úroveň. Tím se znovu kalibruje systém sklonu. Pokud systém sklonu nezačne kalibrovat, znovu stiskněte tlačítko Stop a potom opět stiskněte tlačítko Zvýšit nebo snížit. Když je systém sklonu zkalibrován, vyjměte klíč z počítače.

Příznaky: Zobrazení displeje počítače nefunguje správně

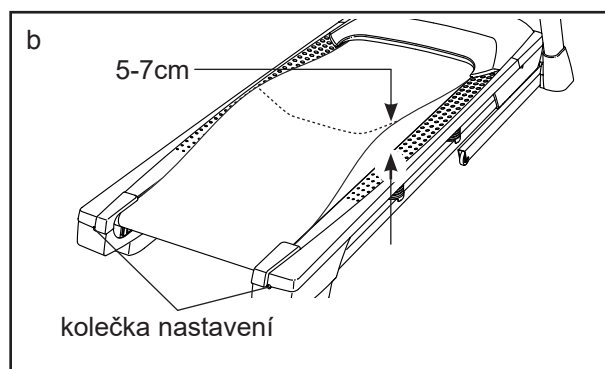
- Vyjměte klíč z počítače a odpojte napájecí kabel. Potom vyndejte pět šroubů # 8 x 3/4 "(4) a opatrně otočte kryt motoru (65).



Nyní zkontrolujte, že je Reed spínač (107) a magnet (109) na levé straně řemenice (49). Otočte řemenici, dokud není magnet zarovnan s reedovým spínačem. Ujistěte se, že mezera mezi magnetem a jazýčkovým spínačem je asi 3 mm. Pokud je to nutné, uvolněte šroub # 8 x 3/4 "(95), lehce přemístěte jazýčkový spínač a potom utáhněte šroub s hrotem. Znovu namontujte kryt motoru (viz výše) a spusťte běžecký trenážér na několik minut, abyste zkontrolovali správné čtení rychlosti.



b. Pokud je pás uvolněný, výkon trenážéru se může snížit a chodící pás může být poškozen. Vyjměte klíč a odpojte napájecí kabel. Pomocí šestihraného klíče otáčejte oběma šrouby válečkového válce proti směru hodinových ručiček o 1/4 otáčky. Při správném utažení běžeckého pásu byste měli být schopni zvednout každou stranu pásu 2 až 3 palce (5 až 7 cm) od chodící plošiny. Buďte opatrní, abyste udrželi běžecký pás ve středu. Poté zapojte napájecí kabel, vložte klíč a spusťte běžecký pás na několik minut. Opakujte, dokud není správně utažený běžecký pás.



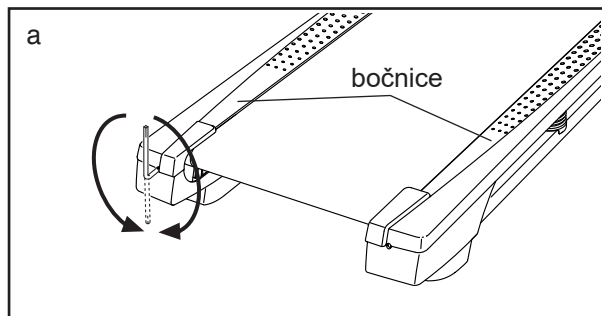
Příznak: Běžecký pás náhle zpomalí

- a. Pokud je zapotřebí prodlužovací kabel, použijte pouze kabel s třemi vodiči a 14 mm (1 mm²), který není delší než 1,5 m.

- c. Váš trenážér je vybaven běžeckým pásem potaženým vysoce výkonným mazivem. **DŮLEŽITÉ:** Nikdy nepoužívejte silikonové spreje ani jiné látky na běžecký pás ani na pěší plošinu, pokud to nepovolí autorizovaný servisní zástupce. Takové látky mohou poškozovat běžecký pás a způsobit nadměrné opotřebení. Pokud máte podezření, že běžecký pás potřebuje více maziva, přečtěte si další kapitulu.
- d. Pokud se pěší pás při jízdě stále zpomaluje, podívejte se na přední obal tohoto návodu.

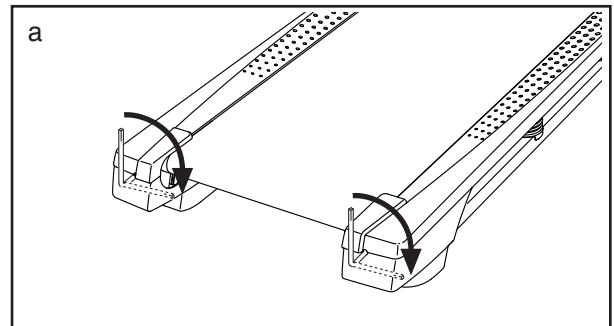
Příznak: Běžecý pás není umístěn uprostřed mezi nožními kolejnicemi. DŮLEŽITÉ: Pokud se běžecý pás tře proti chodidlům, může se stát, že je pás poškozený.

a. Nejprve vyjměte klíč a odmontujte napájecí kabel. Pokud se běžecý pás posunul doleva, použijte šestihranný klíč pro otočení levého napínacího válečku vlevo ve směru hodinových ručiček o 1/2 otáčky; Pokud se běžecý pás posunul doprava, otáčejte šroubem levého napínacího válce proti směru hodinových ručiček 1/2 otáčky. Dbejte na to, abyste pás příliš neutáhli. Poté zapojte napájecí kabel, vložte klíč a spusťte běžecý pás na několik minut. Opakujte, dokud není pěší pás vycentrován.



Příznak: Běžecý pás se při chůzi sklouzne

- a. Nejprve vyjměte klíč a odmontujte napájecí kabel. Pomocí šestihranného klíče otáčejte oběma šrouby napínacího válce ve směru hodinových ručiček, 1/4 otáčky. Při správném utažení běžecého pásu byste měli být schopni zvednout okraj běžecého pásu 2 až 3 palce (5 až 7 cm) nad plošinu. Buďte opatrní, abyste udrželi chodící pás ve středu. Poté zapojte napájecí kabel, vložte klíč. Opakujte, dokud není správně utažený běžecý pás



Promazání pásu

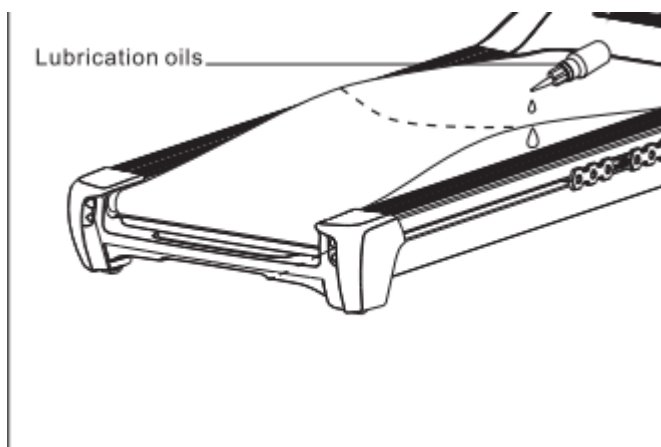
Pás je správně namazán již v továrním nastavení, ale i přesto je potřeba mazání pravidelně kontrolovat. Každý měsíc proveďte preventivní kontrolu - vložte ruku pod pás, jak nejdál dosáhnete. Pokud nahmatáte zbytky silikonového oleje, není mazání nutné. Pokud je však povrch suchý, postupujte dle následujících instrukcí níže.

Používejte pouze bezolejnatý silikonový sprej doporučený výrobcem nebo servisním centrem!

Lubrikant musí být v rozprašovací lahvičce. Nadzvedněte pás a začněte rozprašovat od přední části směrem dozadu. Ve středu pásu rozprašujte po dobu 4 vteřin. Počkejte 1 minutu a poté pás zapněte na rychlost 4 km/h a roztírejte suchým čistým hadrem po dobu 1 minuty z funkční strany pásu (povrch určený pro trénink).

Přebytečné mazivo vytlačené na okraj pásu utřete suchým čistým hadrem.

Pro zakoupení maziva kontaktujte svého prodejce!



Upozornění na pravidelnou údržbu pro uživatele:

1. Kontrolujte správné napnutí a vycentrování pásu
2. Dbejte na dostatečné promazání prostoru mezi došlapovou deskou a pásem
3. Udržujte stroj v čistotě a otřete případný pot vždy po jeho použití.
4. Každé 2 měsíce demontujte kryt motoru z přední části trenážéru. Domácím vysavačem tento prostor vysajeme a zbavíme veškerých nečistot. **PŘED TÍMTO ÚKONEM STROJ VYPNEME HLAVNÍM VYPÍNAČEM A VYPOJÍME ZE ZÁSTRČKY ELEKTRICKÉ SÍTĚ.**

Při nedodržení těchto 4 úkonů nemusí být uznána záruka servisním střediskem, následná oprava a vzniklé náklady pak mohou být uživateli účtovány i v záruční době.

Příprava tréninku




Upozornění:

Pokud je vám více než 35 let nebo trpíte zdravotními problémy, konzultujte zahájení cvičení se svým lékařem. Před prvním cvičením si vyzkoušejte všechny funkce, stůjte vedle pásu a zkuste si pás spustit a zase zastavit. Teprve poté si stoupněte na bočnice pásu, držte se rukojetí a pusťte pás na pomalou rychlost mezi 1,6km/h - 3,2km/h, stůjte rovně, dívejte se vpřed. Až si budete na pásu jistí, můžete rychlost zvýšit na 3km/h - 5km/h. Poprvé zkoušejte pás maximálně 10 minut a poté přestaňte.

Začínáme

Stůjte na bočnicích a vyzkoušejte si funkce počítače, pás spustit a znovu zastavit. Nastavte si ze začátku nízkou rychlost a touto konstantní rychlostí cvičte 15-20 minut. Poté můžete rychlost mírně zvýšit a cvičte dalších 12 minut. Pokud se i poté cítíte dobře, můžete libovolně volit rychlost i sklon. Cvičte vždy jen tak, aby vám to bylo příjemné, nepřepínejte své síly.

V tabulce níže naleznete doporučené hodnoty srdečního pulsu dle věku. Nejmenší srdíčko značí nejnižší doporučený puls, největší srdíčko nejvyšší hodnotu doporučeného pulsu během tréninku. Maximum nepřekračujte!

165	155	145	140	130	125	115	
145	138	130	125	118	110	103	
125	120	115	110	105	95	90	
<hr/>							
20	30	40	50	60	70	80	

Jak cvičit

Rychlovka-Pokud chcete cvičit rychle a efektivně, cvičte 15-20 minut. Zahřejte se 2 minuty při rychlosti 4,8 km/h a poté nastavte rychlost na 5,3 a 5,8 km/h. Postupně přidávejte rychlost o 0,3 km/h každé 2 minuty. Rychlost zvyšujte pouze pokud je vám to příjemné a příliš se nezadýcháváte, jinak rychlost zase snižujte. Poslední 4 minuty zpomalte a vydýchávejte se.

Spalování kalorií

Zahřejte se 5 minut při rychlosti 4-4,8 km/h a poté přidávejte každé 2 minuty 0,3 km/h. Poté cvičte 45 minut při vámi vyhovující rychlosti.

Jak často cvičit

Nejvhodnější je cvičit 3-5x týdně po dobu 15-60 minut. Udělejte si vlastní cvičební plán a výzvu. Postupně si přidávejte rychlost a sklon.

Bezpečnost cvičení

Před zahájením cvičení konzultujte svůj zdravotní stav s lékařem. Může vám pomoci se sestavením cvičebního plánu a také stanovit intenzitu cvičení. Pokud ucítíte bolest na hrudi či nepravidelné dýchání, nevolnost či omdlávání okamžitě se cvičením přestaňte.

Dle rychlosti pásu se dělí typy běžců do následujících kategorií.

Rychlost 1-3.0 km lidé se slabou fyzikou.

Rychlost 3.0-4.5 km nepravidelně cvičící lidé

Rychlost 4.5-6.0 km rychle-chodící lidé.

Rychlost 6.0-7.5 km mírný běh

Rychlost 7.5-9.0 km joggeři

Rychlost 9.0-12.0 km pokročilí běžci

Více než 12.0 km excelentní běžci

Upozornění: Pro chůzi je vhodné volit rychlost kolem 6km/h a pro běh 8km/h.

Kusovník

Model No. PETL80816.0 R1016B

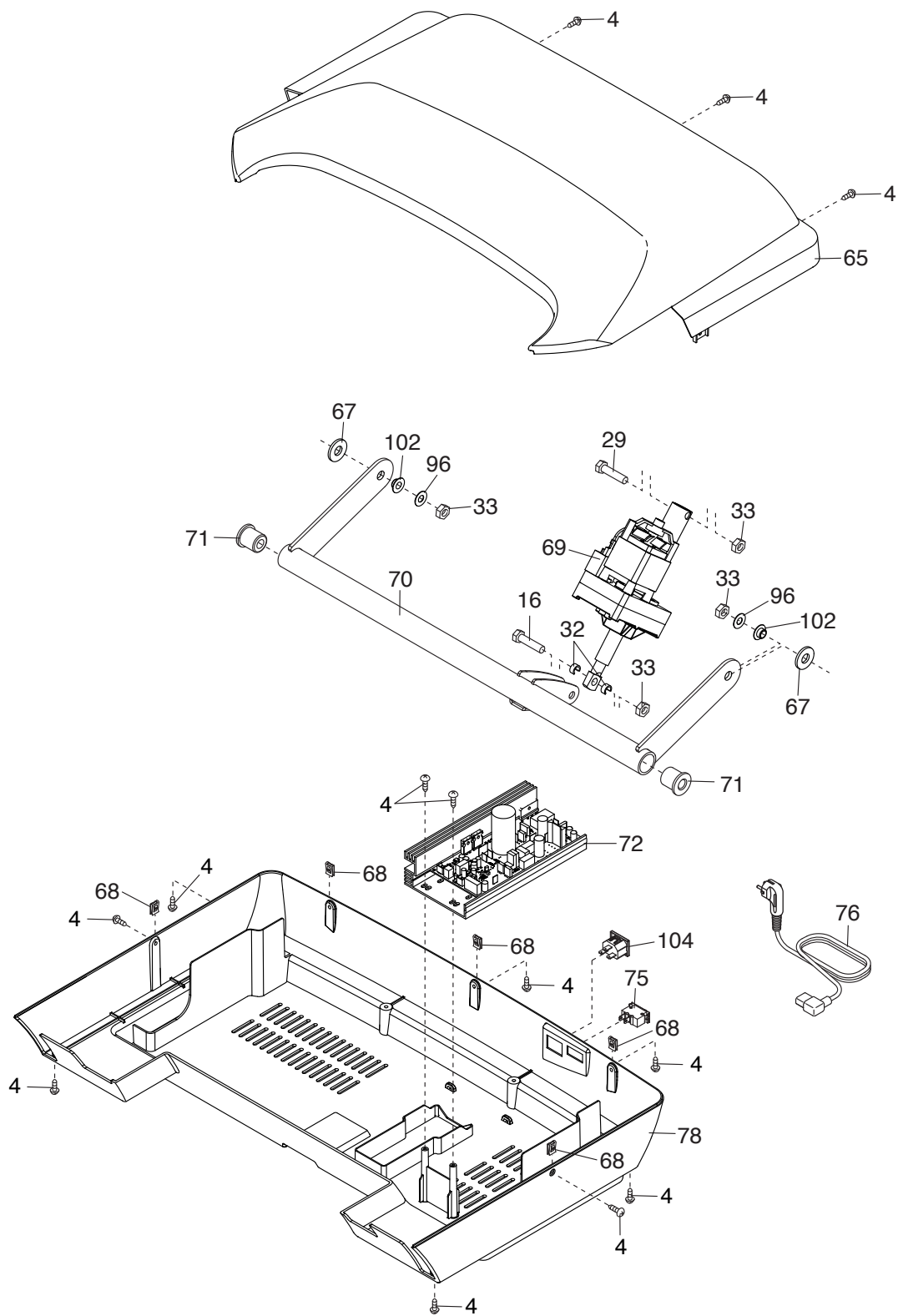
Číslo	Ks	Popis	Číslo	Ks	Popis
1	23	#8 x 1/2" Screw	51	2	9/32" Plastic Bushing
2	4	1/4" x 1/2" Screw	52	1	Storage Latch
3	2	Base Pad	53	2	1/4" x 1 1/4" Screw
4	29	#8 x 3/4" Screw	54	1	Drive Motor
5	4	#10 Star Washer	55	1	Motor Belt
6	2	5/16" x 3/4" Screw	56	1	Frame
7	4	3/8" x 2 3/8" Screw	57	1	Left Rear Foot
8	4	#8 x 5/8" Machine Screw	58	1	Console Ground Wire
9	4	#10 x 3/4" Screw	59	4	Rubber Cushion
10	1	#8 x 1/2" Silver Screw	60	1	Right Foot Rail
11	6	5/16" Star Washer	61	1	Idler Roller
12	4	#8 x 1" Tek Screw	62	2	3/8" x 1 3/4" Screw
13	8	3/8" Star Washer	63	2	3/8" x 1 1/4" Screw
14	14	#8 x 3/4" Truss Head Screw	64	1	Console Base
15	3	1/4" x 2 1/2" Screw	65	1	Motor Hood
16	1	3/8" x 1 1/2" Bolt	66	4	Cushion Bottom
17	2	3/8" x 1 1/2" Wheel Bolt	67	2	Incline Frame Spacer
18	1	Console Frame	68	5	Hood Clip
19	4	#8 x 7/16" Screw	69	1	Incline Motor
20	2	1/4" x 3/8" Screw	70	1	Incline Frame
21	2	3/8" Pin	71	2	Frame Spacer
22	2	3/8" x 1 1/8" Bolt	72	1	Controller
23	4	5/16" x 1 3/4" Shoulder Bolt	73	1	Controller Plate
24	2	#8 Star Washer	74	1	Right Handrail Grip
25	1	Tablet Holder	75	1	Power Switch
26	4	1/4" Star Washer	76	1	Power Cord
27	1	Right Tray	77	1	Grommet
28	4	5/16" x 2 1/2" Screw	78	1	Belly Pan
29	1	3/8" x 1 3/4" Hex Head Bolt	79	1	Left Handrail Grip
30	4	5/16" Flat Washer	80	1	Console
31	1	Right Handrail Cover	81	1	Upright Wire
32	2	Incline Motor Spacer	82	1	Left Base Cover
33	6	3/8" Jam Nut	83	1	Right Base Cover
34	6	5/16" Nut	84	2	Handrail
35	4	1/4" x 1 1/4" Screw	85	1	Pulse Bar
36	1	Left Tray	86	2	Cable Tie
37	6	#8 x 5/8" Screw	87	1	Left Handrail Cover
38	2	Wheel	88	1	Key/Clip
39	4	Isolator	89	1	Left Upright
40	2	Rear Foot	90	1	Right Upright
41	1	5/16" x 1 3/4" Bolt	91	2	Warning Decal
42	1	Left Foot Rail	92	4	Console Clamp
43	1	Caution Decal	93	1	Pulse Crossbar
44	1	Walking Platform	94	1	Base
45	1	Walking Belt	95	8	#8 x 1/2" Machine Screw
46	2	Belt Guide	96	2	3/8" Washer
47	1	Right Rear Foot	97	8	M5 Washer
48	4	Cable Tie	98	1	1/4" Nut
49	1	Drive Roller/Pulley	99	1	Controller Clamp
50	2	Base Pad Spacer	100	1	Left Inner Base Cover

Číslo	Ks	Popis	Číslo	Ks	Popis
101	1	Right Inner Base Cover	109	1	Magnet
102	4	3/8" Plastic Bushing	110	2	Motor Bushing
103	2	Roller Spacer	111	1	Filter
104	1	Receptacle	112	2	#8 Nut
105	8	#8 x 3/8" Screw	113	2	#8 x 1/2" Filter Screw
106	1	5/16" x 2 1/4" Bolt	114	1	Latch Crossbar
107	1	Reed Switch	115	1	Motor Isolator
108	1	Clip	*	–	User's Manual

Poznámka: Specifikace dílů se může lišit. Pro aktuální popis součástek kontaktujte servisní centrum.

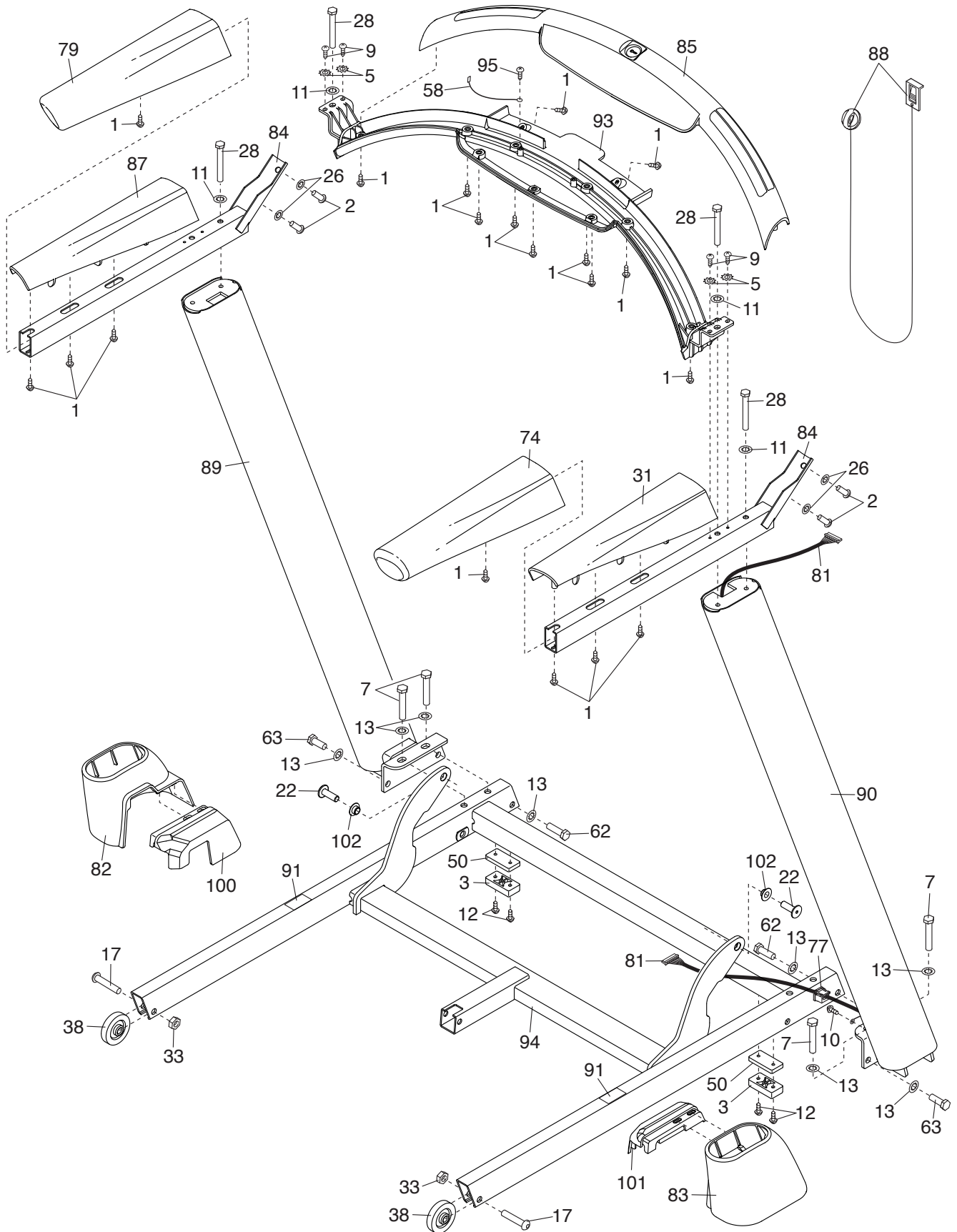
Rozložený náčrt B

Model No. PETL80816.0 R1016B



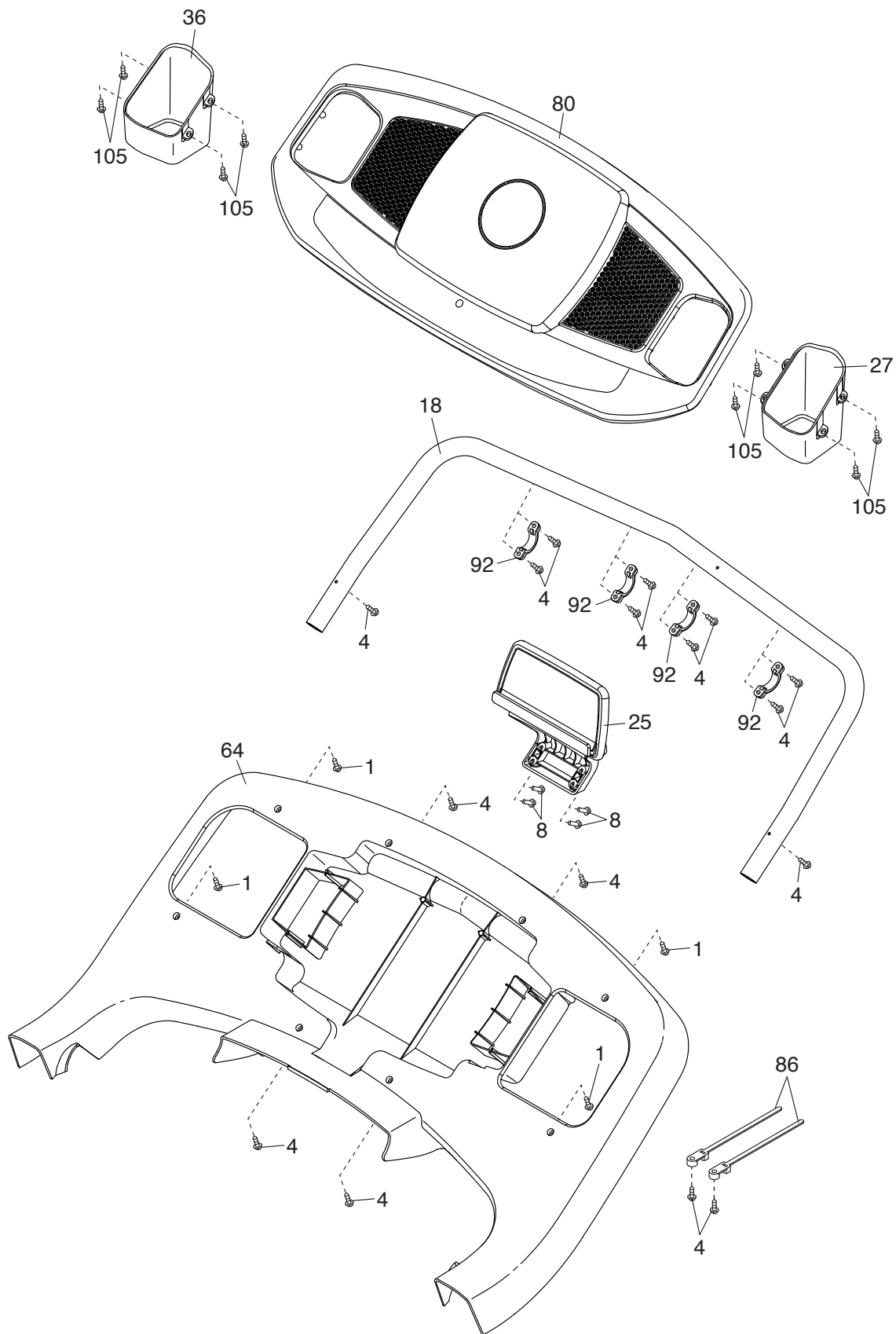
Rozložený náčrt C

Model No. PETL80816.0 R1016B



Rozložený náčres D

Model No. PETL80816.0 R1016B



Záruka

Výrobce: NordicTrack
Logan, Utah
USA

Dovozce: FITNESS STORE s.r.o.
Marešova 643/6198 00
Praha 9
Tel.: +420581601521
E-mail: fitnestore@fitnestore.cz