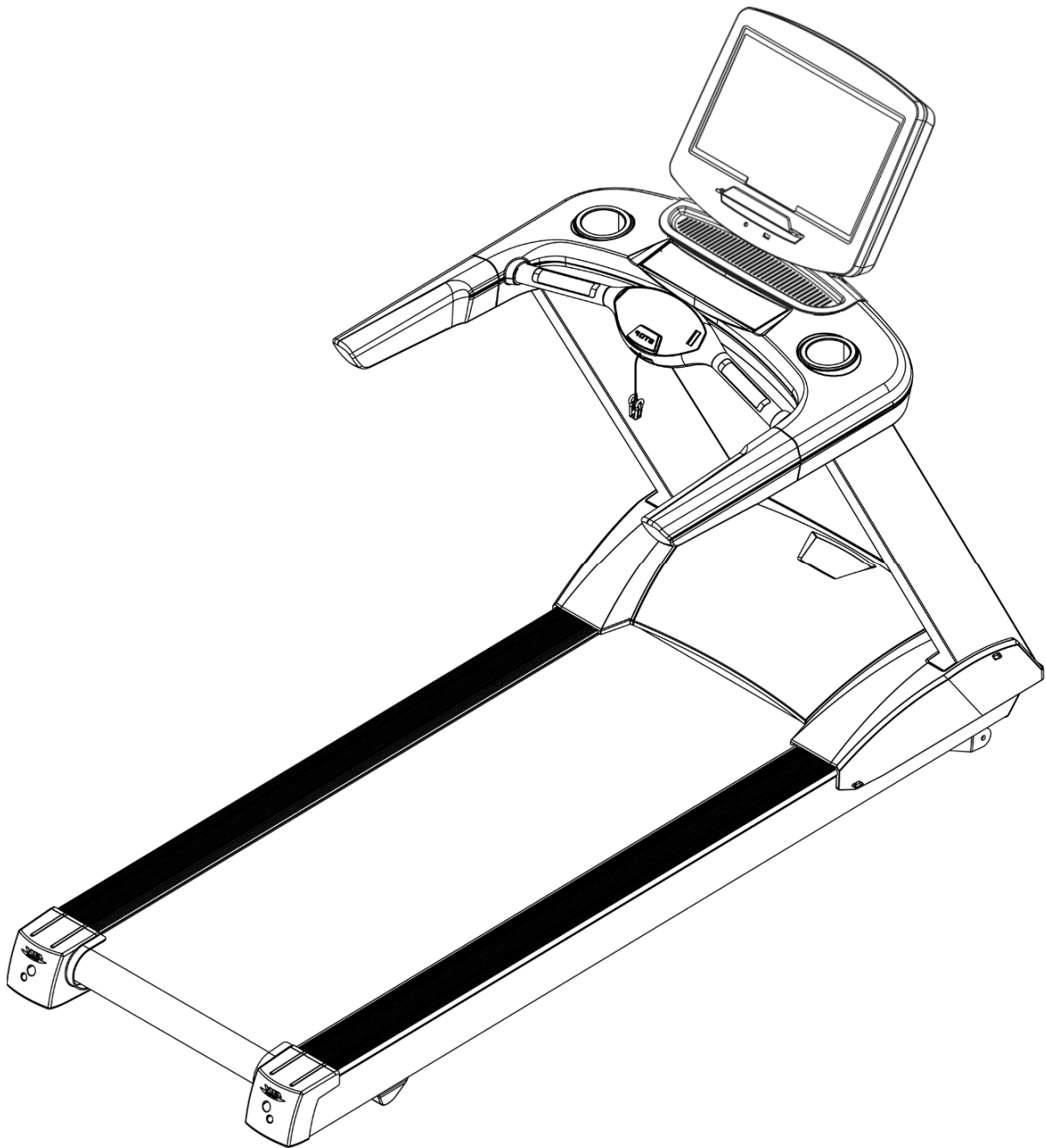


BHFITNESS



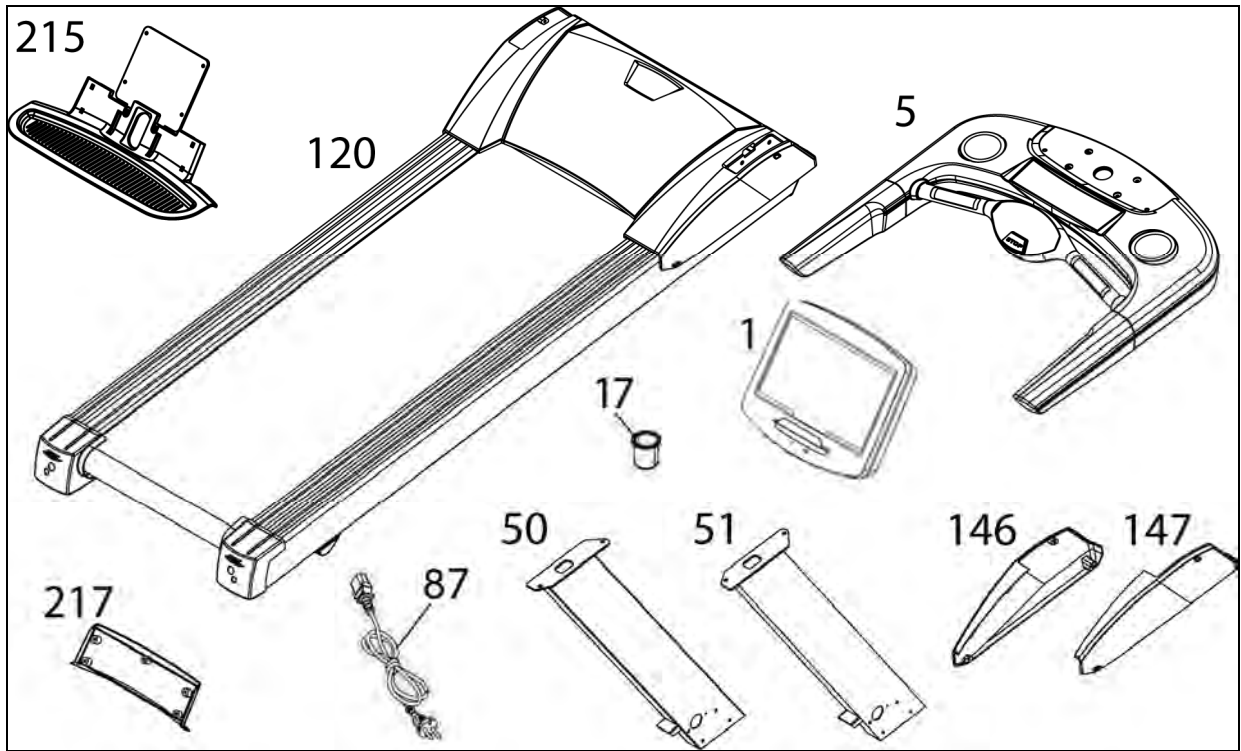
Návod k obsluze



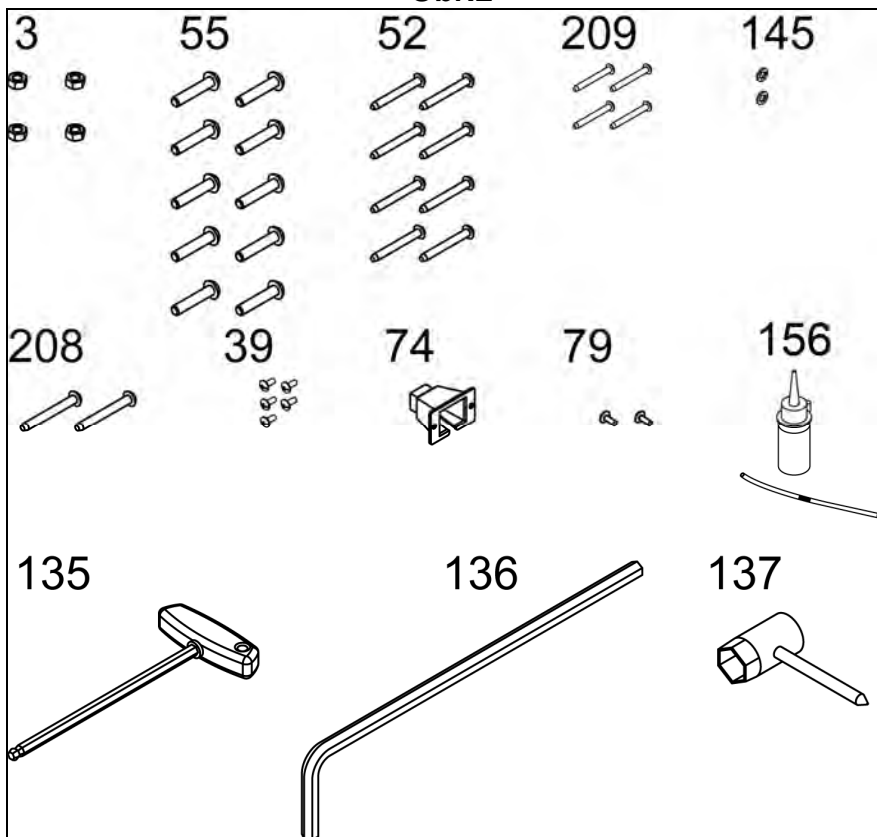
Běžecký pás BH Fitness LK5500

Návod k obsluze

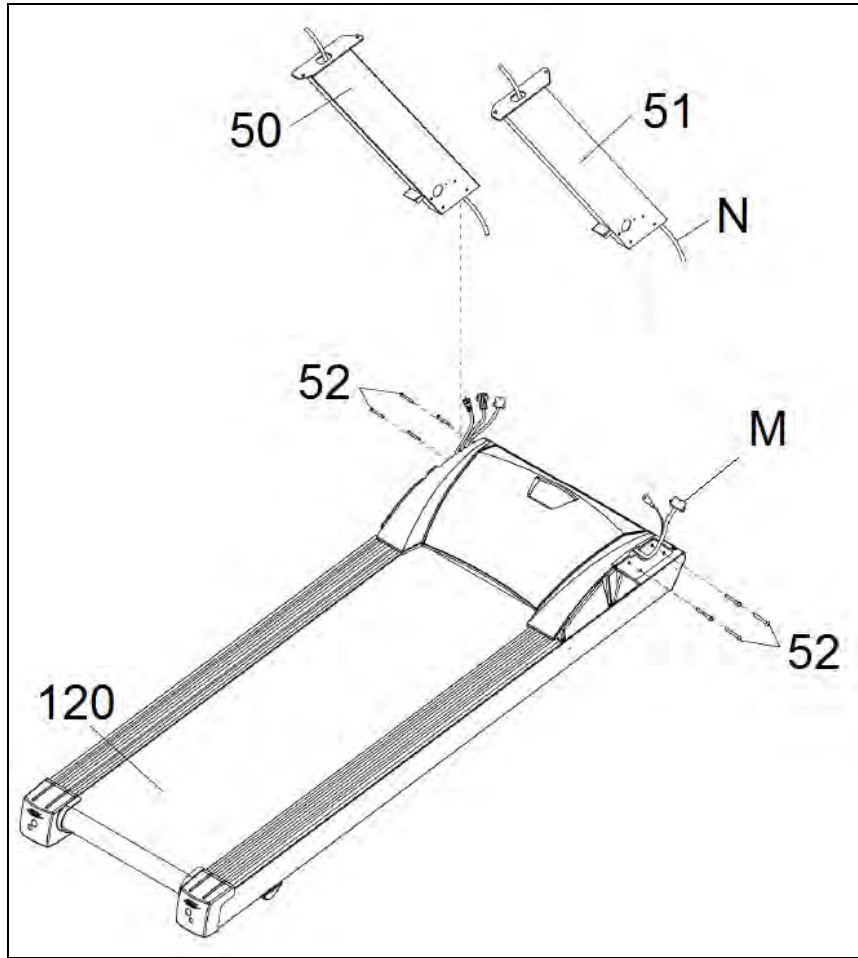
Obr.1



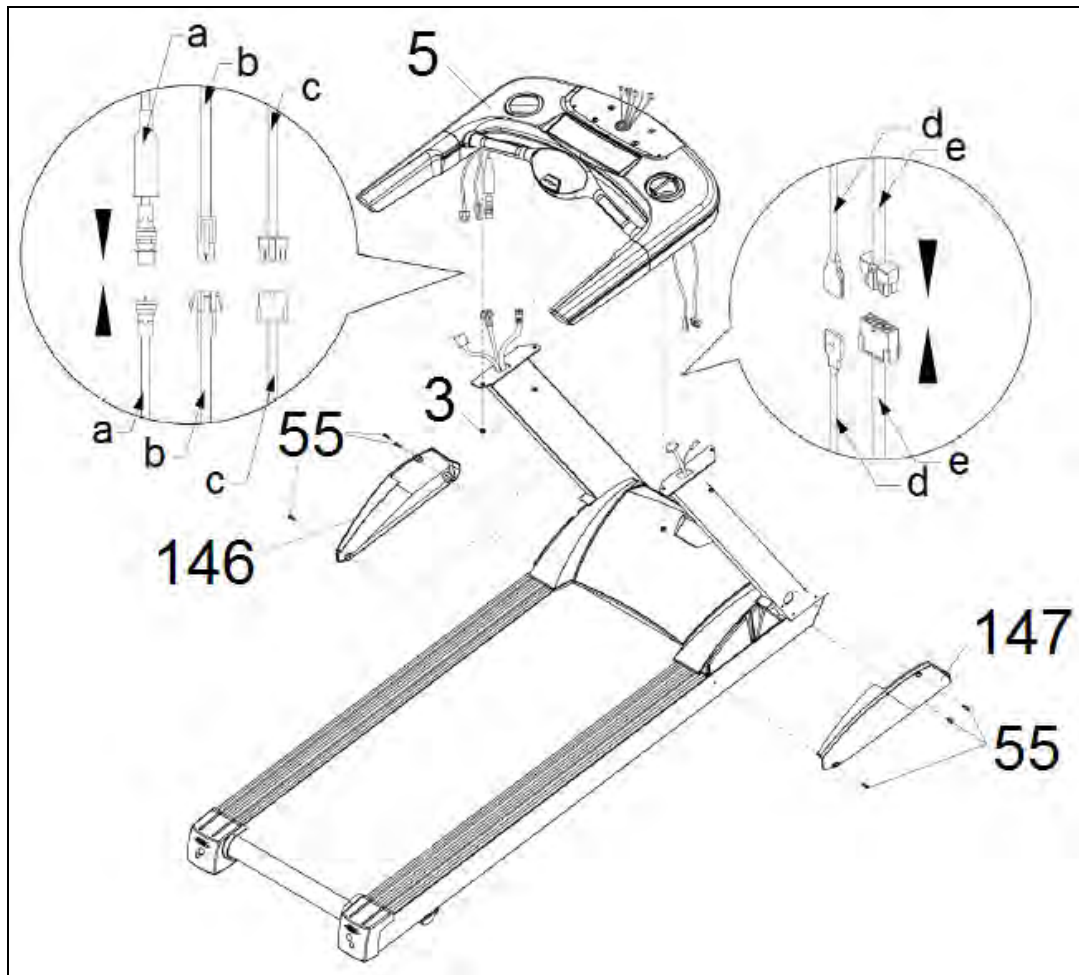
Obr.2



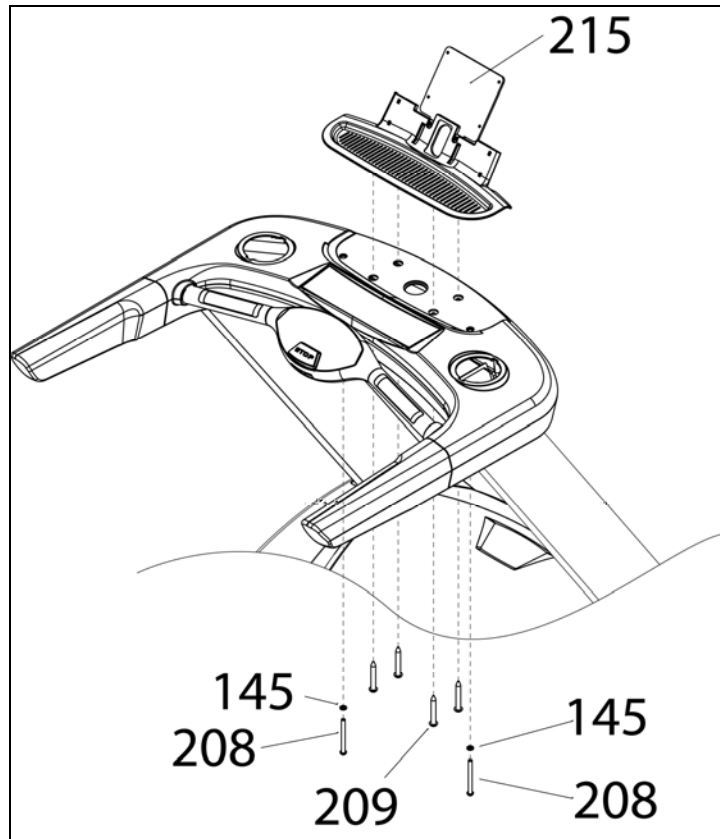
Obr.3



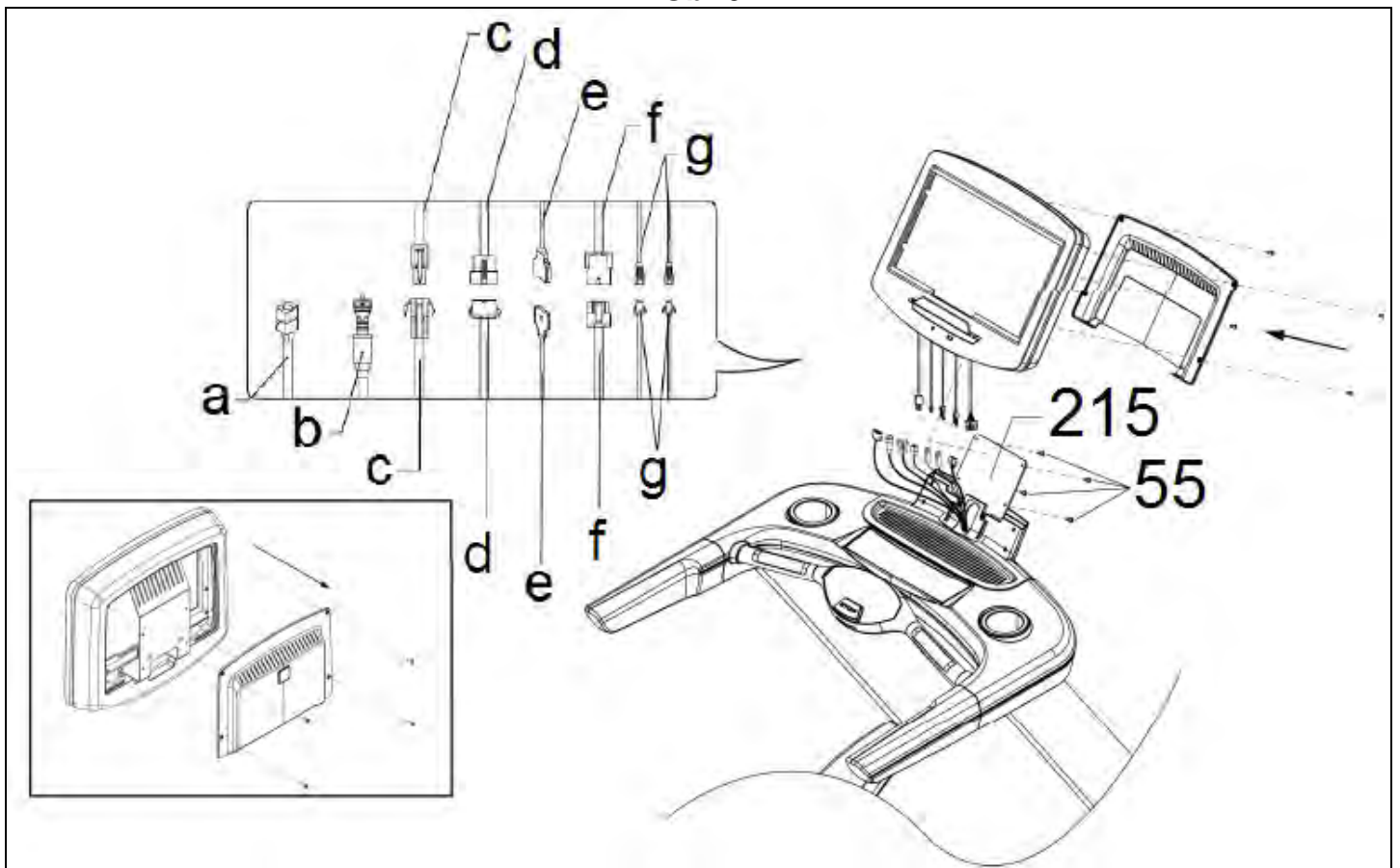
Obr.4



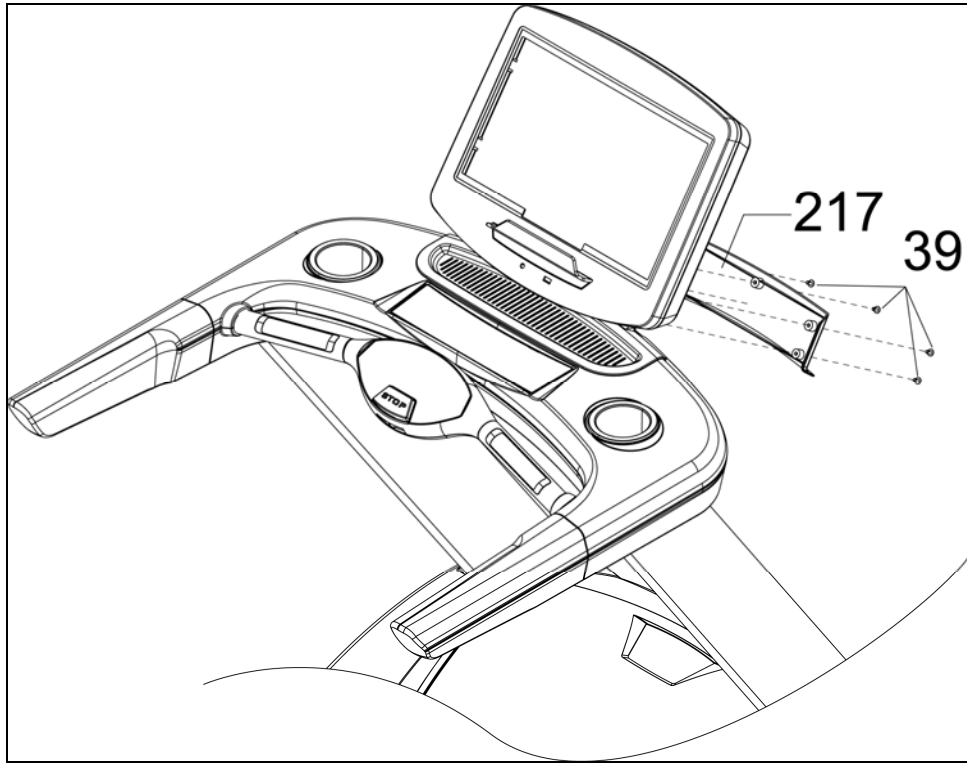
Obr.5



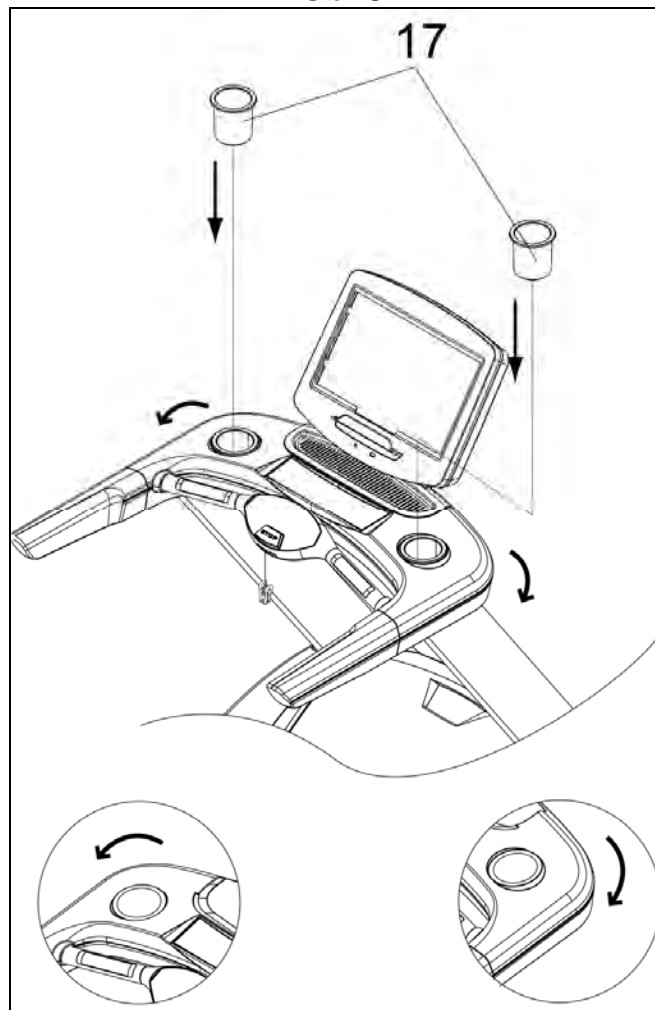
Obr.6



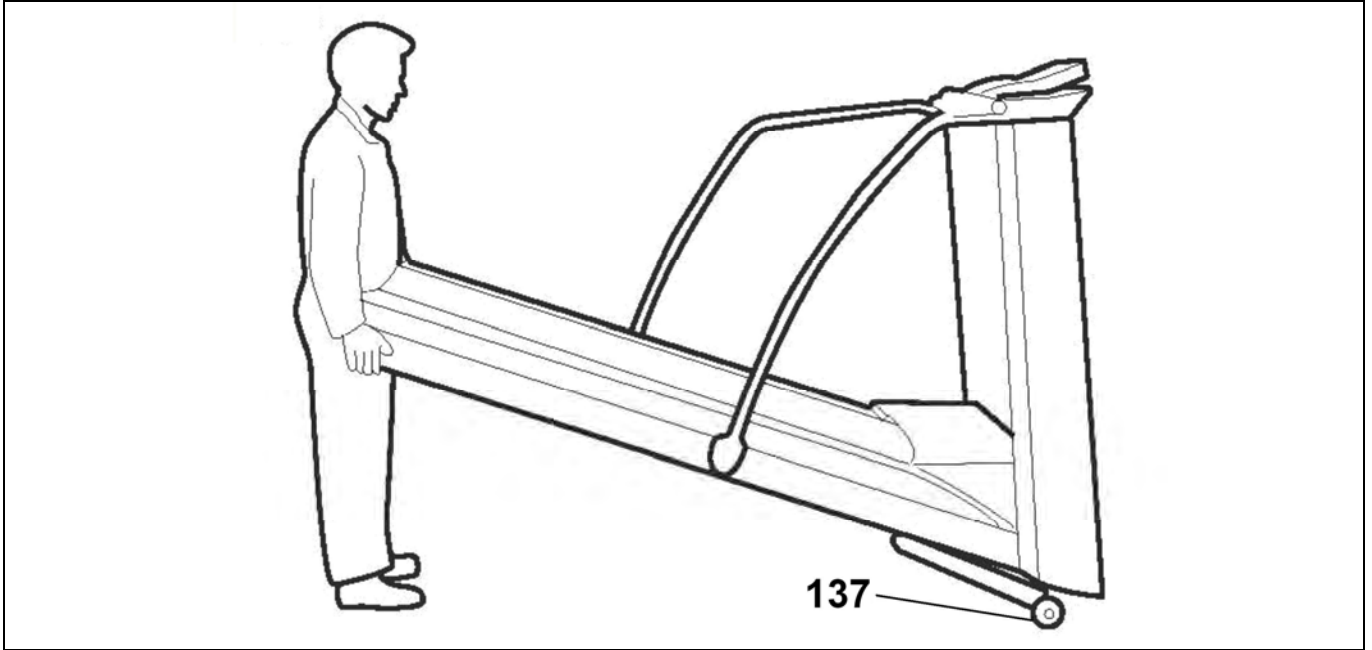
Obr.7



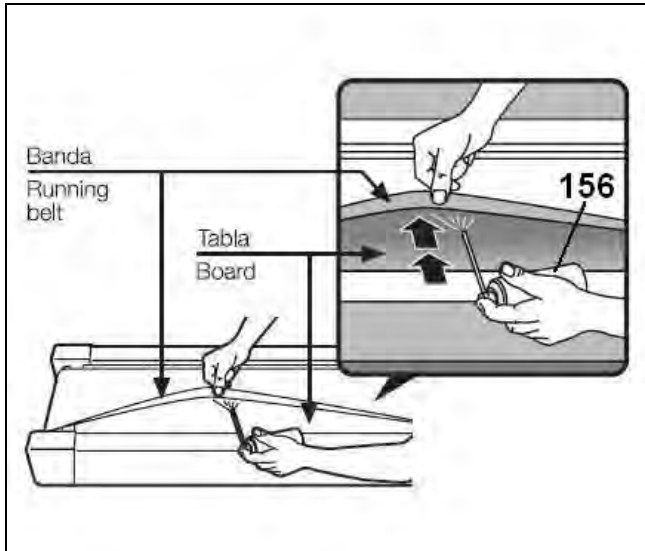
Obr.8



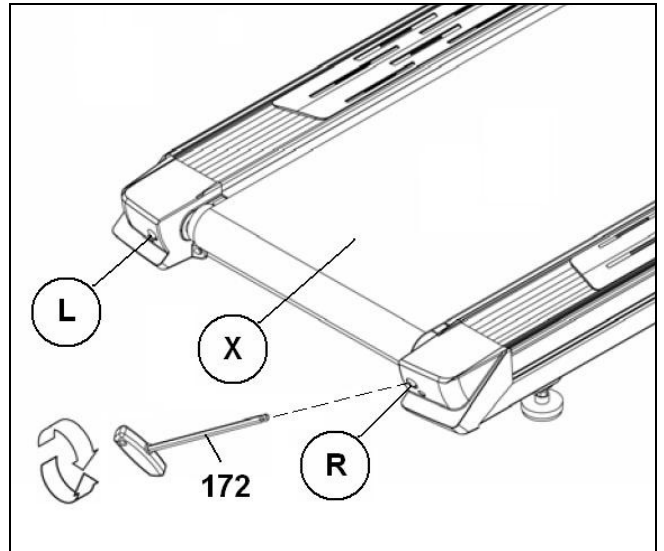
Obr.9



Obr.10



Obr.11



VŠEOBECNÉ POKYNY

Pečlivě si přečtete pokyny obsažené v této příručce. Tento návod poskytuje velice důležité informace o bezpečnosti, používání a údržbě běžeckého pásu.

Při cvičení na tomto pásu byste měli vždy dodržovat následující bezpečnostní pokyny:

1 Pás je určen pouze pro domácí používání.

2 Na stroji může cvičit vždy jen jedna osoba. Maximální nosnost běžeckého pásu je 150 kg nebo méně.

3 Stroj umístěte na rovný povrch tak, aby za ním bylo min. 2 metry volného prostoru, a kolem něho 0,5 metrů prostoru. Neumísťujte stroj tak, aby došlo k blokadě větracích otvorů. Doporučujeme, abyste pod stroj umístili ochranou podložku, aby nedošlo k poškození podlahy.

4 Stroj je vybaven bezpečnostním klíčem. Tento klíč musí být umístěn do konzole, jinak je stroj nefunkční. Vždy, když budete na stroji cvičit, vložte klíč do přihrádky a druhou stranu si připněte na oblečení. Pokud stroj nepoužíváte, vyjměte klíč a uložte ho na bezpečné místo. Zabráníte tak tomu, aby si se strojem hráli děti.

5 Před cvičením se ujistěte, že stroj funguje správně. Nikdy necvičte, pokud je pás rozbítý.

6 Majitel pásu je zodpovědný za každou osobu, která na stroji cvičí a je povinen tyto osoby řádně informovat o všech nezbytných bezpečnostních opatřeních.

7 Rodiče nebo zodpovědné osoby musí předpokládat, že děti jsou přirozeně zvědavé a jejich chování může vést k nebezpečným situacím. Je potřeba, aby byly neustále pod dohledem a v žádném případě si s pásem nehrály jako s hračkou.

8 Nedovolte dětem nebo zdravotně postiženým, aby používali stroj bez dohledu kvalifikované osoby.

9 V případě hrozícího nebezpečí se chyťte madel a stoupněte si na postranní kolejnice. Vyčkejte, dokud stroj nezastaví.

10 Vždy se držte madel, když vstupujete nebo vystupujete z běžeckého pásu, případně při změně rychlosti. Nikdy nevstupujte na pás pokud se stále pohybuje.

11 Nestrkejte ruce do pohyblivých částí stroje a nevstupujte jinam, než na stupačky. Na všech ostatních místech hrozí nebezpečí.

12 Pokud se pás pohybuje, tak na něm nestůjte.

13 Ke cvičení vždy používejte vhodný oděv i obuv. Ujistěte se, že tkaničky

na botách jsou správně uvázány. Ujistěte se, že boty nejsou špinavé. Díky tomu se vyvarujete zranění či zbytečnému opotřebením pásu.

14 Nepoužívejte stroj venku.

15 Nedoporučujeme umístit stroj do vlhkého prostředí. Některé komponenty jsou náchylné ke rzi.

16 Přístroj je nutné pravidelně promazávat, a to může vést ke znečištění podlahy. Používejte podložku.

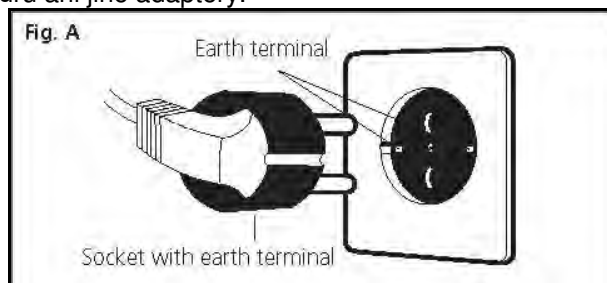
17 Nepoužívejte příslušenství, které není schváleno výrobcem.

BEZPEČNOSTNÍ INSTRUKCE.-

Stroj musí být uzemněn. v případě, že stroj nefunguje tak, jak má, uzemnění přesměruje proud ze stroje a sníží riziko úrazu elektrickým proudem. Tento stroj se dodává se síťovým kabelem, který je opatřen zemnicím vodičem a zástrčkou se zemnicím kolíkem. Zástrčka může být používání pouze se schválenou zásuvkou, která je správně nainstalovaná a uzemněná v souladu s místními předpisy.

NEBEZPEČÍ! Pokud nebude stroj správně uzemněn, hrozí nebezpečí úrazu proudem. Jestliže jste na pochybách, nechte si elektrikářem zkontrolovat správnost uzemnění. Neupravujte zástrčku dodávanou se strojem; pokud se nehodí do vaší zásuvky, nechte si nainstalovat odborníkem vhodný typ zásuvky.

Tento výrobek je možno používat pouze s napětím 220-240V, s uzemněnou zásuvkou, která je zobrazena na obrázku A. Dbejte na to, aby bylo zařízení správně zapojeno do zásuvky se stejným uspořádáním, jaké má zástrčka. Nepoužívejte prodlužovací šňůru ani jiné adaptéry.



Při používání elektrických zařízení vždy dodržujte následující pokyny:

1 Před zapojením stroje se přesvědčte, že síťové napětí odpovídá specifikacím stroje. Přívodní napětí musí odpovídat informacím na typovém štítku a otvory v zásuvce musí odpovídat uspořádání kolíků na zástrčce stroje. Nepoužívejte žádný adaptér.

2 Abyste snížili nebezpečí úrazu elektrickým proudem, tak po cvičení a před čištěním vypojte stroj ze zásuvky.

3 Stroj zapojujte pouze do vhodné uzemněných zásuvek, jak ukazuje obrázek A. Nevhodné zapojení může mít za následek úraz elektrickým proudem. Jste-li na pochybách, zavolejte technický servis BH.

4 Pás neodpojujte taháním za síťový kabel.

5 Stroj nepoužívejte, pokud je síťový kabel poškozen nebo opotřeben.

6 Kabel nikdy nepokládejte na horké povrchy.

BEZPEČNOSTNÍ JISTIČ.-

Tento model je vybaven elektronickým jističem sloužícím k ochraně elektronických a elektrických obvodů. Toto bezpečnostní zařízení se automaticky spustí, pokud dojde k vystavení stroje abnormální síle nebo teplotě. Pokud tato situace nastala:

1.- Přepněte vypínač (L), umístěný na krytu do polohy "0" (OFF) obr.B.

2.- Resetujte stiskem tlačítka jističe (C).

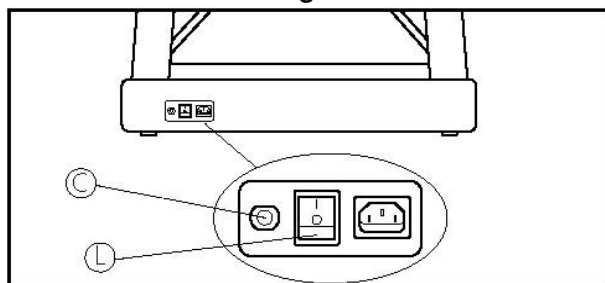
3.- Potom přepněte vypínač (L) do polohy "I" (ON). Stroj je připraven.

Pokud by jistič opakovaně vypadával, možné příčiny mohou být:

- Nezvyklé podmínky
- Pás vyžaduje promazání
- K promazání použijte lubrikant (nejlépe od značky BH)
- Pás je příliš napnutý

Zapojte jednotku do uzemněné zásuvky. Přepněte přepínač (L) do polohy [1].

Fig.B



INSTRUKCE K MONTÁŽI.-

Vyndejte všechny komponenty z krabice a rozložte je na podlahu. Zkontrolujte, že nic nechybí viz. obr.1, obr.2.

Doporučujeme pomoc druhé osoby při montáži.

- (1) Počítač.
- (215) Držák.
- (120) Hlavní část.
- (5) Podpora monitoru.
- (50) Boční lišta (levá).
- (51) Boční lišta (pravá).
- (87) Síťový kabel.
- (217) Plastový kryt.
- (156) Láhev s mazivem.
- (17) Držák na láhev.
- (146) Spodní kryt levé lišty
- (147) Spodní kryt pravé lišty

- (3) Samojistná matice M-8.
- (55) Imbusový šroub M-5x15.
- (52) Imbusový šroub M-8x75.
- (209) Šroub M-8x70.
- (145) Pružná podložka M-8.
- (208) Šroub M-8x85.
- (39) Šroub M-5x10.
- (74) Upevňovací kryt napájecího kabelu.
- (79) Šroub M-4x10.
- (156) Láhev s mazivem.
- (135) Imbusový klíč 8mm.
- (136) Imbusový klíč 5mm.
- (137) Kombinovaný klíč

Při montáži postupujte krok za krokem podle instrukcí.

1. MONTÁŽ MADEL.-

K sestavení stroje jsou potřeba nejméně dva lidé. Vyhněte se tak možným komplikacím či nehodám.

2.- Umístěte pravou spodní část madla (51), obr.3, blízko k výstupu ovládacího kabelu (M). Propojte ovládací kabel (M), s kabelem vycházejícím z části madla (N) tak, jak je to vidět na obr. 3, a horní část kabelu vytáhněte vrchní částí madla nahoru, viz. obr. 3, poté zasuňte část madla

do pravé spodní podpěry na konstrukci (120), našroubujte boční část pomocí šroubů (52).

3 Následně zasuňte levou spodní část madla (50) do levé podpěry na konstrukci (120), a upevněte ji pomocí šroubů (52).

4. PŘIPOJENÍ PODPORY MONITORU.-

Uchopte podporu (5) a propojte kabely, které vyčnívají z řídké, obr.4.

Poté můžete položit podporu na horní část zaostřovací lišty. Dejte pozor, abyste neskřípli žádný kabel. Nyní utáhněte samojistné matice (3), obr.4.

5. MONTÁŽ KRYTŮ MOTORU.-

Umístěte levý a pravý spodní kryt (146) a (147) směrem k odpovídající boční liště tak, jak je znázorněno na obr. 4 a připevněte je pomocí šroubů (55), viz. obr. 4

6. MONTÁŽ MONITORU.-

Připevněte držák monitoru (215) na podporu (5) pomocí šroubů (208), (209) a pružné podložky (145) a všechny šrouby pevně utáhněte. Před upevněním se ujistěte, že nedošlo ke skřípnutí drátů, obr. 5

Odstraňte šrouby ze zadního krytu tak, jak je znázorněno na obrázku. Poté položte monitor na držák (215) a zajistěte ho šroubem (55), obr. 6.

Propojte kabely, které vycházejí z pravého madla s kabely, od monitoru. Následně namontujte zpět dříve povolené šrouby a zajistěte zadní kryt tak, aby nedošlo ke skřípnutí kabelů.

Nasadte plastový kryt (217) a zajistěte ho šroubem (39). Opět se ujistěte, že nedošlo ke skřípnutí žádných kabelů, viz. obr.7.

Poté nasadte dva držáky na láhev (17) po stranách monitoru - dle obr. 8 ve směru šipky.

POHYB A SKLADOVÁNÍ.-

Stroj je vybaven kolečky (137), obr.9 pro snadný přesun stroje. Před přesouváním vytáhněte stroj ze zásuvky. Abyste předešli poškození nebo nehodám, nepřesouvejte stroj po nerovné podlaze.

ÚDRŽBA.-

Pomocí láhve s mazivem (156) namažte vnitřek řemenu - obr. 10. Tento krok je důležitý, aby nedocházelo k nadměrnému tření mezi řemenem a deskou (Kvůli různým stylům běhu vždy namažte oblast, kde nejčastěji stojíte).

Pás mažte podle toho, jak často ho využíváte.

		Hodiny týdně		
		<3	3-7	>7
Rychlost (km/h)	<6	1 ročně	za 6 měsíců	za 3 měsíce
	6-12	za 6 měsíců	za 3 měsíce	za 2 měsíce
	>12	za 3 měsíce	za 2 měsíce	za 1 měsíc

Poznámka: Tento plán preventivní údržby je určen pouze pokud je stroj používán v domácí prostředí. Pokud stroj používáte pro komerční účely, doporučujeme ji kontrolovat a udržovat každý měsíc.

Pokud pás začne klouzat, zkontrolujte napnutí. Pro napnutí pásu, použijte 6mm imbusový klíč a nastavte rychlost 4km/h a otáčejte šrouby (R & L) o jednu otáčku ve směru hodinových ručiček.

SEŘÍZENÍ PÁSU.-

Pokud stroj není na podlaze usazen stejnoměrně na všech čtyřech kontaktních bodech, může dojít k tomu, že se pás (X) vychýlí do strany. Kontrola kvality spočívá také v tom, že správně seřídíte a pravidelně pás kontrolujete. Vzhledem k rozdílům v hmotnosti a individuálním stylům běhu se pás může i tak vychýlit do strany. Pokud dojde k vychýlení pásu doleva nebo doprava, zastavte stroj a proveďte seřízení

VYCHÝLENÍ DOPRAVA.-

Tento postup je velmi důležitý. Postupujte následovně. Při seřizování pásu uveďte stroj do pohybu a rychlosti 4 km/h. Pokud se pás vychýlil doprava, otočte šroubem (R) na pravé straně stroje o 1/4 otáčky ve směru hodinových ručiček. Sledujte polohu pásu; pokud po jedné minutě nebude pás ve středu, opakujte tento postup. Pokud uvidíte, že se pás posunul příliš daleko doleva, otočte pravým šroubem lehce proti směru hodinových ručiček, obr. 8. Po seřízení pásu můžete začít znovu cvičit.

VYCHÝLENÍ DOLEVA.-

V případě, že se pás posunul doleva, otočte šroubem (L) na levé straně o 1/4 otáčky ve směru hodinových ručiček. Sledujte polohu pásu, pokud nebude pás po jedné minutě zcela ve středu, pak postup opakujte. Pokud si všimnete, že se pás posunul až příliš doprava, otočte levým šroubem lehce protisměru hodinových ručiček, viz. obr.8.

Důležité upozornění: V důsledku přílišného napnutí pásu může dojít ke ztrátě rychlosti stroje, dokonce k vytahání pásu. Nezapomínejte, že jedna otáčka pravého šroubu (R) ve směru hodinových ručiček má na polohu pásu stejný vliv, jako jedna otáčka levého šroubu (L) proti směru hodinových ručiček. Vzhledem k tomu můžete v případě přílišného pohybu pásu použít kterýkoli ze šroubů, abyste zabránili jeho přílišnému napnutí.

INFORMACE KE CVIČENÍ.-

- KONDICE

Být fit znamená žít život naplno. Současná moderní společnost je zatížena stresem. Náš život, život ve městě, je sedavý. Naše strava obsahuje mnoho kalorií a tuků. Lékaři se shodují na tom, že pravidelné cvičení je skvělý způsob, jak korigovat naši váhu a zlepšovat svou kondici, také se učít aktivně odpočívat.

PŘÍNOSY CVIČENÍ.-

Pravidelné cvičení na určité úrovni odporu v délce 15/20 minut je označováno jako aerobní. Aerobní cvičení je v zásadě cvičení, při kterém se využívá kyslík. Normálně jde o soustavné cvičení bez přestávek. Kromě tuků a cukrů potřebuje tělo také kyslík. Pravidelným cvičením se zlepšuje schopnost těla dodávat kyslík do všech svalů a zlepšuje se funkce plic, schopnost srdce pumpovat krev a zlepšuje se celkový krevní oběh.

V krátkosti řečeno, pomocí energie, která se vyprodukuje během cvičení, jsou spalovány kilokalorie (kalorie).

CVIČENÍ A REGULACE VÁHY.-

Potrava, kterou jíme, se mění, mimo jiné, na energii (kalorie) pro naše tělo. Pokud přijmeme více kalorií, než dokážeme spálit, výsledkem bude zvýšení hmotnosti. Naopak, pokud spálíme více kalorií, než sníme, naše hmotnost bude klesat. V klidu spaluje tělo asi 70 kalorií za hodinu tak, aby se zachovaly životní funkce.

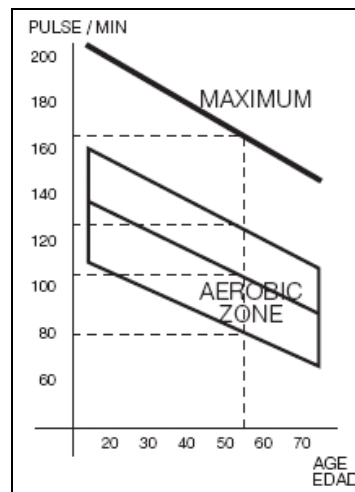
TEPOVÁ FREKVENCE.-

To, jak tělo pracuje se projevuje rychlostí tepové frekvence (pulzace), která se zvyšuje a snižuje v závislosti na tom, zda cvičí, nebo je v klidovém režimu. U běhání se tepová frekvence mění podle nastavené rychlosti běžeckého pásu. Pokud se rychlost zvýší, zvýší se i tepová frekvence. Pokud tuto frekvenci konstantě udržujete srdce bije stále rychleji až se dostane na své maximum. To je známé jako maximální srdeční frekvence a od ní se odečítá věk.

Trénink by měl být udržován při 65 až 85% maximální srdeční frekvence, a to po dobu 15 - 20 minut a doporučuje se, aby hranici 85% maximální srdeční frekvence nikdy nepřekračoval.

Příklad: 50 let
220-50=170 puls

Srdeční tep	Pulzace	
Maximum	170	
85%	144	Aerobní zóna
75%	127	
65%	112	



TRÉNINKOVÝ PROGRAM.-

S ohledem na to, že se cvičební programy rozlišují podle věku a fyzické kondice, doporučujeme, abyste se před samotným cvičením poradili se svým lékařem. Lze předpokládat, že díky radám odborníka dosáhnete mnohem lepších výsledků. Bez ohledu na to, zda je vaším cílem zlepšit si kondici, regulovat svou hmotnost nebo jde o součást fyzioterapie, vždy si pamatujte, že cvičení by mělo být postupné, plánované, rozmanité a přiměřeně náročné. Doporučujeme, abyste cvičili 3 až 5krát týdně.

Další fáze trvá přibližně 15-20 minut, a to při tepové frekvenci mezi 65 a 75%, nebo mezi 75 - 85% maximální tepové frekvence u těch, kteří jsou již zvyklí cvičit. Později, až se vaše kondice zlepší, můžete rozdělit tento čas mezi obě úrovně, ale vždy mějte na paměti, že tepová frekvence nesmí překročit 85% (aerobní zóna) a nikdy nesmí dosáhnout meze maximální tepové frekvence, která odpovídá vašemu věku.

Po skončení cvičení je potřeba, abyste uvolnil své svaly. To můžete například pomalou chůzí při nízké rychlosti pásu, a to po dobu alespoň 2 - 3 minut, dokud vaše tepová frekvence neklesne pod 65%. Vyhněte se tím bolesti ve svalech, a to zvláště po intenzivním tréninku. Také je vhodné zakončit program uvolňovacími cviky na podlaze.

ZÁVĚREČNÁ POZNÁMKA

Doufáme, že se vám zakoupený stroj bude líbit. Brzy určitě využijete všechny výhody, které nabízejí kontrolované cvičební programy a budete se cítit lépe. Díky pravidelnému cvičení budete mít více energie a méně stresu. Sami uvidíte, že stojí za to zůstat ve formě.

KONTROLA A ÚDRŽBA.-

Vypněte pás a odpojte síťový kabel. K čištění prachu z běžeckého pásu používejte pouze vlhký hadřík nebo ručník a nezapomínejte otřít i boční lišty a konzoly počítače.

Nikdy nepoužívejte abrazivní čisticí prostředky nebo rozpouštědla. Pomocí vysavače můžete opatrně vysát viditelné nečistoty (na pásu, po stranách apod.). Můžete také vysát prostor pod pásem, a to tak, že stroj přesunete na jiné místo.

Lze vysát i vnitřek skříně od motoru tak, že odstraníte kryt motoru - buďte velice opatrní na dráty.

POZOR!

Pravidelně kontrolujte, zda jsou všechny šrouby řádně dotaženy a připevněny. Každé tři měsíce je všechny znovu dotáhněte.

Nikdy nepoužívejte běžecký pás, která má opotřebované díly (opotřebovaný hnací řemen, běžící pás nebo válečky) Cvičení na takovémto stroji vám může způsobit zranění.

K výměně opotřebovaných součástí vždy používejte originální náhradní díly. Použití jiných dílů může vést ke zranění nebo to může ovlivnit výkon samotného stroje. Pokud jste na pochybách, že stroj funguje správně, neváhejte se obrátit na technickou podporu vašeho zákaznického servisu (viz poslední strana manuálu).

BH FITNESS SI VYHRAZUJE PRÁVO UPRAVIT SPECIFIKACE SVÝCH VÝROBKŮ, A TO BEZ PŘEDCHOZÍHO UPOZORNĚNÍ.

ŘEŠENÍ PROBLÉMŮ

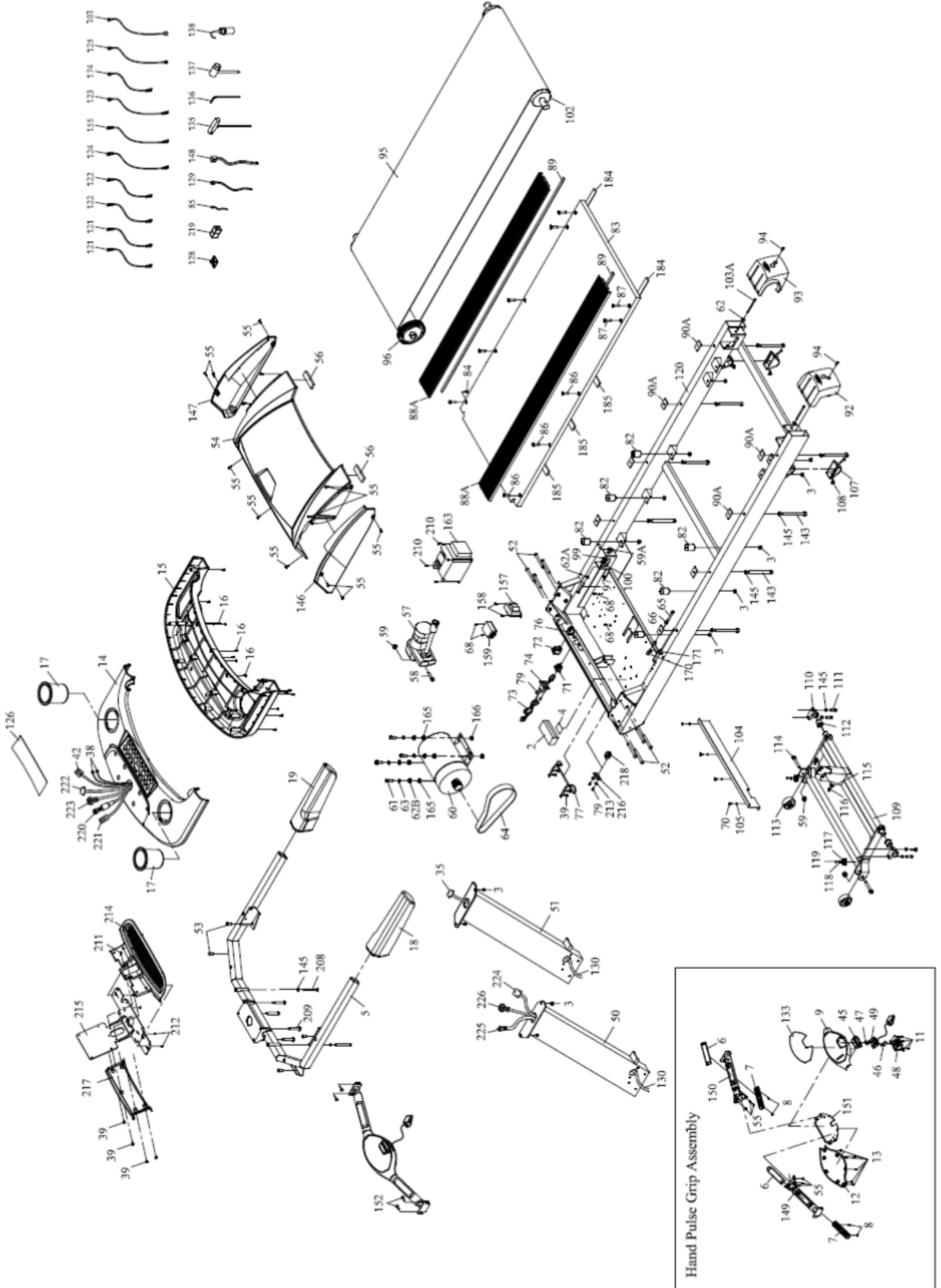
PROBLÉM	KONTROLA	ŘEŠENÍ
1. Počítač se nezapne.	1) Ujistěte se, že je stroj zapojen, spínač ON/OFF je v poloze 1 a bezpečnostní klíč je správně vložen.	1) Připojte stroj do sítě, přepněte spínač do polohy 1 a vložte bezpečnostní klíč na určené místo.
2. Počítač se zapne, ale stroj nefunguje.	2) Zkontrolujte, zda je připojen a stlačen omezovač proudu.	2) Vypněte stroj. Stlačte jistič. Namažte běžecký pás.
3. Pás se pohybuje trhaně.	3.a) Zkontrolujte, zda je pás namazán. 3.b) Zkontrolujte, zda je pás správně napnutý. 3.c) Zkontrolujte, zda je napnutý hnací řemen.	3.a) Namažte pás. 3.b) Napněte pás. 3.c) Upravte pnutí hnacího řemene.
4. Stroj se zastaví. Vypne jistič.	4) Zkontrolujte, zda je pás namazán.	4) Resetujte tlačítko přetížení tak, že přepnete spínač ON/OFF do polohy 0 a pás namažte.
5. Madla dávají elektrické šoky.	5) Zkontrolujte, zda je stroj zapojen do uzemněné zásuvky.	5) Zapojte stroj do uzemněné zásuvky.
6. Běžecký pás není vycentrován.	6.a) Zkontrolujte, zda je stroj na rovné podlaze. 6.b) Zkontrolujte, zda se stroj nehýbe.	

ERROR KÓDY

Na displeji se zobrazuje E1	- Možné přetížení motoru. - Namažte pás.
Na displeji se zobrazuje E2	- Vypněte a znovu zapněte stroj.
Na displeji se zobrazuje E4	- Porucha funkce: měření tělesného tuku. - Restartujte stroj a správně položte ruce na senzory pro měření tepové frekvence.
Na displeji se zobrazuje E6-E7	- Chybné vyrovnání stroje.

Pokud máte jakékoli dotazy ohledně vašeho běžeckého trenažéru, neváhejte se obrátit na svého dovozce, který je uveden na poslední straně tohoto návodu.

G550BM



SF2500TR



POČÍTAČ

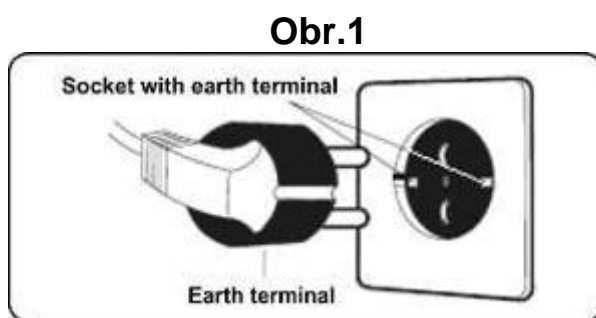
OBECNÉ INFORMACE.-

Tento počítač je navržen pro snadné a intuitivní použití. Zprávy, které se objevují na obrazovce, uživatele provedou celým cvičením.

Doporučujeme, aby si instruktor pečlivě přečetl tuto část a plně se tak seznámil s ovládáním počítače tak, aby pak mohl vše uživatelům správně ukázat.

PŘIPOJENÍ.-

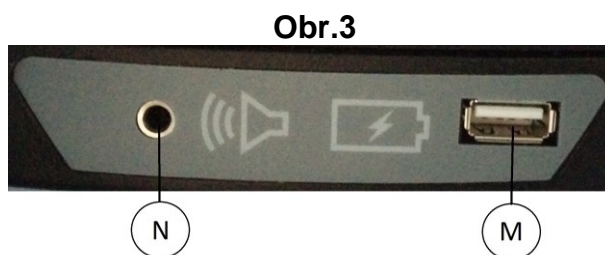
Nejprve zapojte hlavní napájecí kabel do uzemněné elektrické zásuvky o 100 - 240V tak, jak je znázorněno na obr. 1.



AUDIO.- Obr.3

M.- Konektor pro MTP zařízení Android a pro nabíjení.

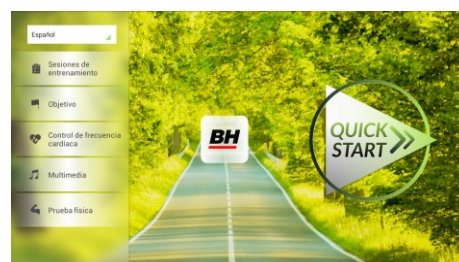
N.- Jack pro sluchátka.



ZAPNUTÍ.-

Jakmile je stroj připraven, objeví se obrazovka 1.

Obrazovka 1



NASTAVENÍ POČÍTAČE.-

ZMĚNA JAZYKA

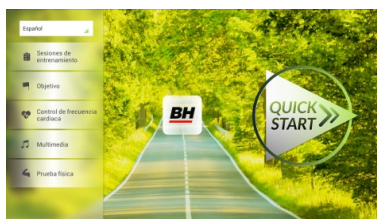
1.- Na obrazovce 1:

Stiskněte "language" v levém horním rohu.

2.- Na obrazovce se zobrazí seznam dostupných jazyků tak, jak je vidět na obrazovce 2.

Vyberte požadovaný jazyk.

Obrazovka 1



Obrazovka 2

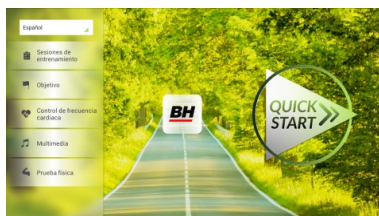


VSTUP/VÝSTUP Z ÚVODNÍHO MENU

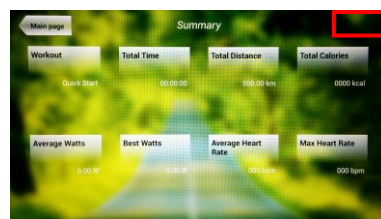
Obrazovka 1

VSTUP:

Při prohlížení obrazovky 1 stiskněte **QUICK START** a následně **STOP** - zobrazí se obrazovka 3. Až budete na této obrazovce, podržte v horním rohu obrazovky tlačítko "hidden menu" nebo "backoffice menu", a to po dobu 5 vteřin.



Obrazovka 3



VÝSTUP:

V této nabídce stiskněte vlevo nahoře tlačítko "**Configuration**", kterým se vrátíte zpět do hlavní nabídky.

Poznámka: Prosíme, abyste neměnili žádný parametr v této nabídce pokud není tento krok podrobně popsán v tomto návodu. Můžete tím způsobit poruchu stroje nebo jeho nesprávné používání.

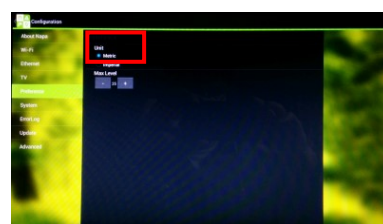
Obrazovka 4



Změna kilometrů na míle.

Jakmile jste v nabídce "backoffice", přejděte do **Gym Custom**, vložte přístupový kód **taipei101** a stiskněte **ok**. Podle volby na obrazovce změňte možnosti z **Unit System** (KM) na **Imperial** (míle) - viz. obr. 5.

Obrazovka 5

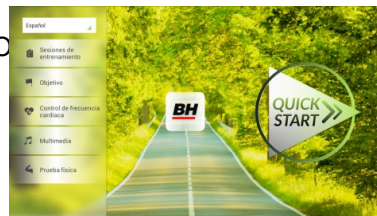


INSTRUKCE

PROGRAMY.

Tento počítač nabízí 6 programů: 6 TRAINING (tréninkový programů), COURSES, 3 OBJECTIVE (základní programy), 1 HEART RATE CONTROL (program řízený tepovou frekvencí), 7 PHYSICAL TEST (testů).
Všechny jsou přístupné z obrazovky 1.

Obrazovka 1



TRÉNINK.-

Existují dvě kategorie tréninků:

A) **Manual** (manuální program)

B) Přednastavené programy

MANUAL.

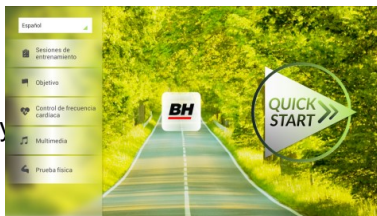
V manuálním programu můžete nastavit:

A) Hmotnost uživatele.

B) **Nastavit délku cvičení.**

Obrazovka 1

Pro výběr manuálního programu stisknete TRAINING COURSES na obrazovce 1 a poté vyberte možnost MANUAL. Po kliknutí se zobrazí obrazovka 6, na které budou parametry, které je možné nakonfigurovat. Po nastavení parametrů cvičení klikněte na START a tím zahájíte trénink.



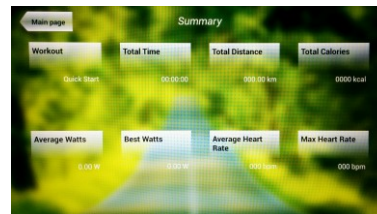
Během cvičení můžete pomocí tlačítek + / - nastavit sklon a rychlost.

Obrazovka 6



Obrazovka 3

Jakmile stisknete tlačítko **Stop** zobrazí se obrazovka 3, která shrnuje váš trénink. Stisknutím tlačítka **previous** nebo pokud počkáte 2 minuty, se obrazovka vrátí zpět na obrazovku č. 1.



OSTATNÍ TRÉNINKY:

V těchto programech můžete nastavit:

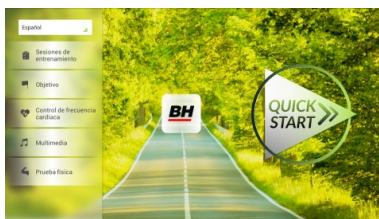
A) Váhu uživatele.

B) **Čas cvičení.**

C).- Fitness úroveň uživatele.

Obrazovka 1

Jednoduše stačí kliknout na možnost "Training Courses" na obrazovce 1 a pak vybrat požadovaný trénink. Po výběru se zobrazí obrazovka 7 a uvidíte i parametry, které je možné nastavit. Jakmile kliknete na tlačítko START, tak se program spustí a vy můžete začít cvičit. Intenzita cvičení bude přizpůsobena podle profilu vybraného programu. Při tréninku můžete upravovat parametry pomocí tlačítek +/-, ale program stejně po ukončení segmentu vrátí parametry zpět tak, aby seděly vybranému programu.



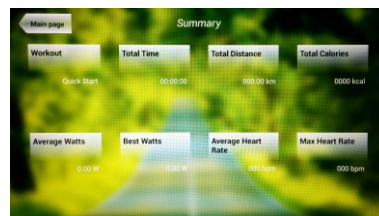
Obrazovka 7



Když trénink běží, můžete upravit rychlost a sklon pomocí kláves +/-, ale po dokončení segmentu je stejně pro další segment počítač sám upraví.

Po docvičení nebo pokud kliknete na tlačítko **Stop** zobrazí se obrazovka 3, na které uvidíte souhrnný přehled o tréninku. Stisknutím tlačítka **previous** nebo pokud počkáte 2 minuty, se obrazovka vrátí zpět na obrazovku č. 1.

Obrazovka 3



ZÁKLADNÍ PROGRAMY.-

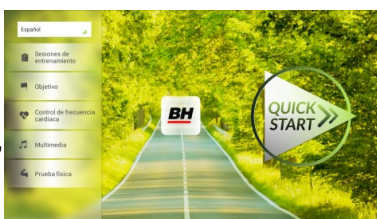
Tento program umožňuje uživateli nastavit si tyto cíle:

- A) **Váhu uživatele.**
- B) **Délku tréninku.**
- C) **Uraženou vzdálenost.**
- D) **Spálené kalorie v průběhu tréninku.**

- Váha -

Zadejte váhu uživatele. Na první obrazovce stiskněte tlačítko "Objective" a tím přejdete na obrazovku 8. Nastavte si váhu a poté zvolte jednu z následujících možností: čas, vzdálenost, nebo spálené kalorie.

Obrazovka 1



Obrazovka 8



- Čas.-

Můžete si upravit čas cvičení (během cvičení se tento údaj zobrazí a bude se odpočítávat).

Obrazovka 8



Pomocí číselných tlačítek ve spodní části obrazovky vyberte čas a potvrďte stisknutím ✓. Stisknutím tlačítka START spustíte cvičení. Během tréninku si můžete nastavit rychlost a sklon pomocí +/-.

Obrazovka 3

Po docvičení nebo pokud kliknete na tlačítko **Stop** zobrazí se obrazovka 3, na které uvidíte souhrnný přehled o tréninku. Stisknutím tlačítka **previous** nebo pokud počkáte 2 minuty, se obrazovka vrátí zpět na obrazovku č. 1.



- Vzdálenost -

Zde si můžete nastavit vzdálenost, které chcete dosáhnout v průběhu vašeho tréninku. (Vzdálenost se odpočítává při tréninku).

Na obrazovce 1, stiskněte tlačítko Objective a zobrazí se obrazovka č.8.

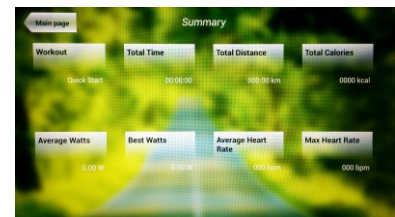
Obrazovka 8



Pomocí číselných tlačítek ve spodní části obrazovky vyberte vzdálenost a potvrďte stisknutím ✓. Stisknutím tlačítka START spustíte cvičení. Během tréninku si můžete nastavit rychlost a sklon pomocí +/-.

Obrazovka 3

Po docvičení nebo pokud kliknete na tlačítko **Stop** zobrazí se obrazovka 3, na které uvidíte souhrnný přehled o tréninku. Stisknutím tlačítka **previous** nebo pokud počkáte 2 minuty, se obrazovka vrátí zpět na obrazovku č. 1.



- Kalorie -

Zde si můžete nastavit kalorie, které chcete spálit v průběhu vašeho tréninku. (Kalorie se odpočítávají při tréninku).

Na obrazovce 1, stiskněte tlačítko Objective a zobrazí se obrazovka č.8.

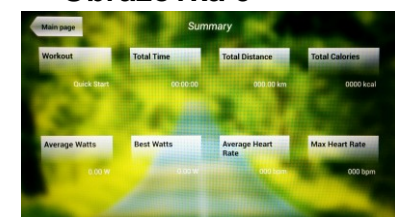
Screen 8



Pomocí číselných tlačítek ve spodní části obrazovky vyberte kalorie a potvrďte stisknutím ✓. Stisknutím tlačítka START spustíte cvičení. Během tréninku si můžete nastavit rychlost a sklon pomocí +/-.

Obrazovka 3

Po docvičení nebo pokud kliknete na tlačítko **Stop** zobrazí se obrazovka 3, na které uvidíte souhrnný přehled o tréninku. Stisknutím tlačítka **previous** nebo pokud počkáte 2 minuty, se obrazovka vrátí zpět na obrazovku č. 1.



PROGRAM ŘÍZENÝ TEPOVOU FREKVENCÍ.-

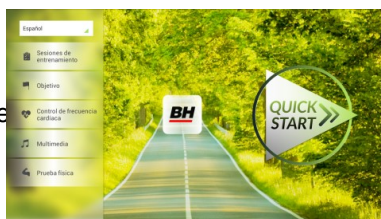
Před cvičením je vhodné, abyste se protáhli vhodným cvičením. Předejdete tak možnému zranění.

Tento program vám umožní nastavit srdeční frekvenci (mezi 60% a 95% maximální tepové frekvence) a stroj bude sám automaticky upravovat odpor, aby zajistil, že bude srdeční frekvence udržována na zvolené úrovni. Je nutné po celou dobu cvičení držet senzory pro měření tepové frekvence a nebo použít hrudní pás.

Maximální počet úderů srdce, který člověk nikdy nesmí překročit, se označuje jako maximální tepová frekvence a tato hodnota klesá s věkem. Výpočet je velice jednoduchý. Od čísla 220 odečtete svůj věk. Následně pak cvičíte v rozmezí 65% - 85% této maximální hodnoty tepové frekvence. Nedoporučuje se, abyste překračovali 85% maximální tepové frekvence.

HRC se skládá ze 4 programů: tři mají přednastavené procento tepové frekvence (68%, 75% a 85%) a čtvrtý je označen jako THR a umožňuje, abyste si zvolil svou vlastní tepovou frekvenci v rozmezí 60-95%.

Obrazovka 1



Obrazovka 9



Na obrazovce 1 stiskněte Heart Rate Control a tím se dostanete na obrazovku 9. Vyplňte požadovaná pole a vyberte si procento srdeční frekvence. Poté stiskněte zelenou šipku a tím začnete cvičit. Když cvičíte, můžete měnit parametry tréninku pomocí +/- . Je nezbytné, abyste měli stále ruce na senzorech pro měření tepové frekvence nebo používali volitelný hrudní pás.

Obrazovka 3

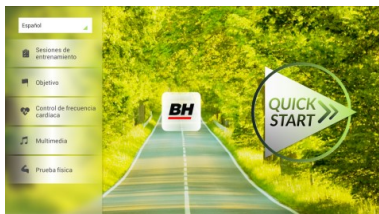


Po skončení tréninku, nebo pokud stisknete tlačítko **Stop**, se objeví obrazovka 3, na které uvidíte shrnutí cvičení. Stiskněte tlačítko **previous** nebo vyčkejte 2 minuty a počítač vás opět vrátí na úvodní obrazovku.

TEST.-

Jedná se o fitness test, který je založený VO2 MAX. VO2 Max, nebo taky maximální absorpce kyslíku je jedním z faktorů, který ukáže fyzickou výdrž sportovce.

Obrazovka 1



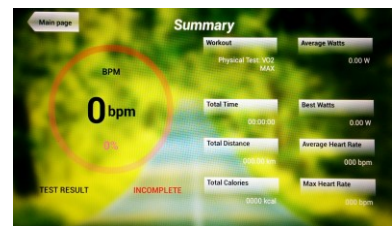
Obrazovka 10



Na obrazovce 1 stiskněte **PHYSICAL TEST** a objeví se obrazovka č. 10. Nastavte požadované parametry pomocí čísel, které jsou v dolní části obrazovky a poté klikněte na ✓ . Následně stiskněte zelenou šipku a test se spustí. Během programu můžete pomocí tlačítek +/- nastavit úroveň rychlosti a sklonu.

Po dokončení cvičení nebo po stisknutí tlačítka **STOP** se zobrazí obrazovka 11, která ukazuje souhrn všech důležitých hodnot cvičení. Stiskněte tlačítko **previous** nebo vyčkejte 2 minuty a počítač vás opět vrátí na úvodní obrazovku.

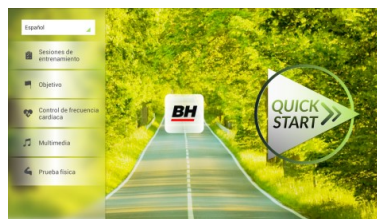
Obrazovka 11



MULTIMEDIA.-

Počítač disponuje třemi multimediálními funkcemi: TV, HUDBA a INTERNET. Můžete se připojit na obrazovce 1 a to kliknutím na možnost MULTIMEDIA. Poté se zobrazí obrazovka 12 na které si vyberete, jaké médium chcete připojit.

Obrazovka 1



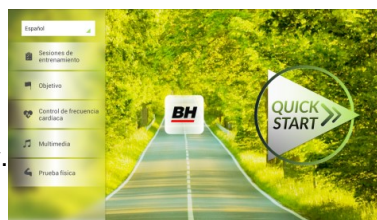
Obrazovka 12



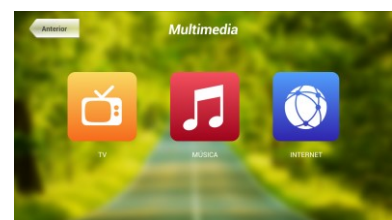
TV.-

Na obrazovce 1 klikněte na možnost MULTIMEDIA a následně se zobrazí nabídka - viz. obr. 12. Zde si vyberte možnost TV. Je možné se taky připojit v průběhu cvičení, a to kliknutím na možnost TV v dolní pravé části obrazovky.

Obrazovka 1



Obrazovka 12



TV se objeví uprostřed obrazovky a vy si můžete vybrat kanál a změnit hlasitost. Chcete-li při cvičení nastavit TV na celou obrazovku, dvakrát klepněte na televizní obrazovku. Dvojitým klepnutím na obrazovku opět vrátíte TV do původní velikosti.

LADĚNÍ KANÁLŮ.-

Automatické ladění kanálů se nachází v části BACKOFFICE. Postupujte podle pokynů, jak vstoupit do BACKOFFICE v sekci konfigurace.

*Poznámka – ke sledování kanálů bude možná potřeba satelit od kabelové společnosti. Signál může být kódován a bude vyžadovat dekódování.

Po vstupu do BACKOFFICE stiskněte možnost **TV**. V pravé části obrazovky najdete tlačítko menu, které vás přenesou do nabídky. Pomocí **↑ Ch / Ch ↓** vyberte **Auto Tune (automatické ladění)**, a stiskněte **OK** pro potvrzení. Nabídka v obrazovce se změní a zobrazí země, pro které můžete zvolit automatické ladění. Pomocí kláves **↑ Ch / Ch ↓** vyberte svou zemi a stiskněte **OK**. Nyní se spustí automatické ladění. Může to trvat několik minut.

Jakmile bude automatické ladění úspěšné, postupujte podle pokynů k ukončení práce v BACKOFFICE. Chcete-li spustit TV, klikněte na první obrazovce na možnost MULTIMEDIA a na další obrazovce na možnost TV.

Poznámka: výběrem možnosti **Auto Tune** budou všechny předchozí kanály smazány.

VYMAZÁNÍ NEŽÁDOUCÍCH KANÁLŮ.-

Postupujte podle pokynů pro vstup do BACKOFFICE.

Jakmile jste v backoffice, klikněte na možnost **TV**. Vpravo najdete menu (nabídku), exit, čísla a options (nastavení). Klikněte na možnost **Menu**, čímž dojde ke spuštění další obrazovky. Pomocí kláves se šipkami ↑ **Ch / Ch** ↓ zvolte možnost: **Edit Programme**. Jakmile zvolíte tuto možnost, nabídka se změní a zobrazí všechny kanály, které máte naladěné. Pomocí kláves se šipkami ↑ **Ch / Ch** ↓ vyberte kanál, který chcete odstranit. Stisknutím **2** ho odstraníte. Pomocí kláves ↑ **Ch / Ch** ↓ přejdete na další program a ten dle potřeby také můžete odstranit.

Jakmile smažete požadované kanály, můžete nabídku backoffice opustit - viz. návod.

ZMĚNA POZICE KANÁLŮ.-

Postupujte podle pokynů pro vstup do BACKOFFICE.

Jakmile jste v backoffice, klikněte na možnost **TV**. Vpravo najdete menu (nabídku), exit, čísla a options (nastavení). Klikněte na možnost **Menu** čímž dojde ke spuštění další obrazovky. Pomocí kláves ↑ **Ch / Ch** ↓ klikněte na **Edit Programme**. Následně se zobrazí všechny naladěné kanály. Pomocí kláves se šipkami **Ch** ↑ / ↓ **Ch** vyberte kanál, který chcete přesunout a stiskněte tlačítko **8** pro přesun. Pomocí kláves ↑ **Ch / Ch** ↓ pak přesuňte kanál na vybranou pozici a stiskněte **OK** pro potvrzení. Pomocí kláves ↑ **Ch / Ch** ↓ můžete přesouvat i další kanály.

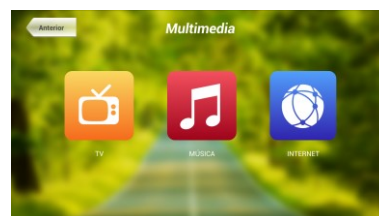
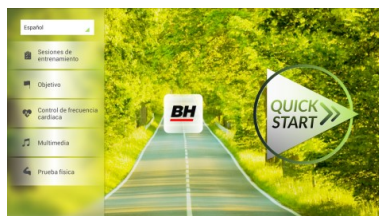
Jakmile smažete požadované kanály, můžete nabídku backoffice opustit - viz. návod.

HUDBA.-

Obrazovka 1

Obrazovka 12

Na úvodní obrazovce 1, stiskněte Multimedia čímž se dostanete na obrazovku 12. Na této obrazovce stiskněte možnost **MUSIC**. Při cvičení je přístup k hudbě umožněn pomocí panelu nabídky ve spodní části obrazovky. Jakmile si vyberete možnost **MUSIC**, připojte své zařízení (android) k USB portu a vyberte skladbu, kterou chcete při cvičení poslouchat.

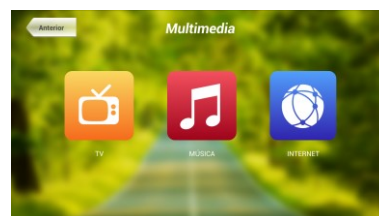
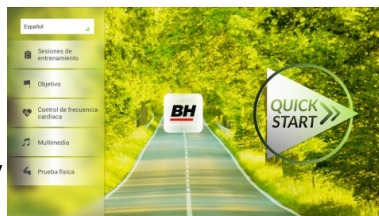


INTERNET.-

Obrazovka 1

Obrazovka 12

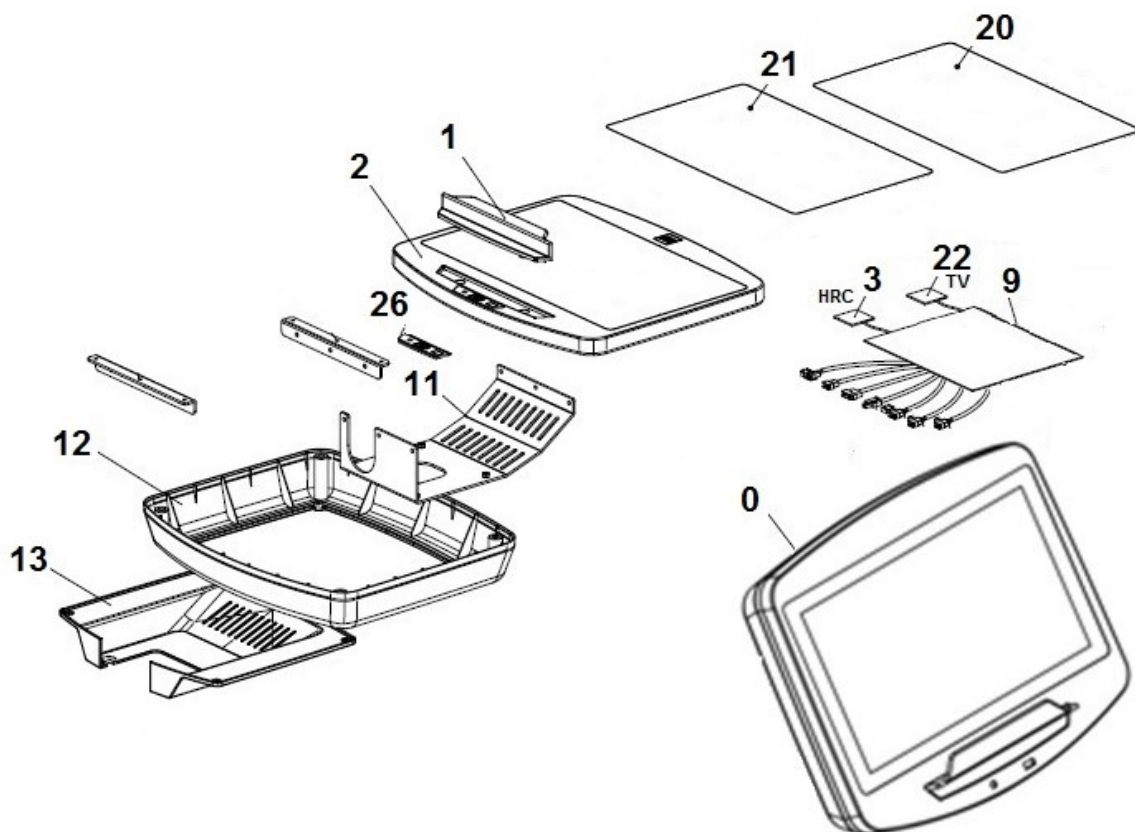
Na úvodní obrazovce 1, stiskněte možnost Multimedia čímž se dostanete na obrazovku 12. Na této obrazovce zvolte **INTERNET**. Při cvičení máte také přístup k možnosti **INTERNET**, a to pomocí panelu, který se nachází ve spodní části obrazovky. Jakmile jste uvnitř této záložky vyberte další kroky.



Při jakýchkoli potížích se neváhejte obrátit na dodavatele stroje - viz. poslední stránka tohoto návodu.

BH FITNESS SI VYHRAZUJE PRÁVO ZMĚNIT SPECIFIKACE SVÝCH VÝROBKŮ, A TO BEZ PŘEDCHOZÍHO OZNÁMENÍ.

SF2500TR



N°	Description	Descripción	Code
0	Complete console	Monitor completo SF2500TR	0190798
1	Ipad holder	Soporte ipad	0190419
2	Front cover	Tapa delantera	0190439
3	Polar pulse receiver	Tarjeta pulso	0190440
5	cable safety key	Cable llave seguridad	0190568
9	TFT monitor main board	Tarjeta android monitor TFT	0190551
12	Rear cover	Tapa trasera	0190430
13	End rear cover	Tapa trasera final	0190431
20	Touchscreen 15.6	Panel táctil 15.6	0190553
21	TFT 15,6"	TFT 15,6"	0190554
22	DTV pcb	Tarjeta DTV	0190745
23	Fitness console PCB	Tarjeta Fitness console	0190555
26	Audio PCB	Tarjeta Audio	0190556
33	USB PCB	Tarjeta USB	0190562

DOVOZCE:

Trinteco spol. s r.o.

Na Strži 2102/61a

140 00 Praha 4 - Krč

IČ: 052 54 175 DIČ:

CZ05254175

