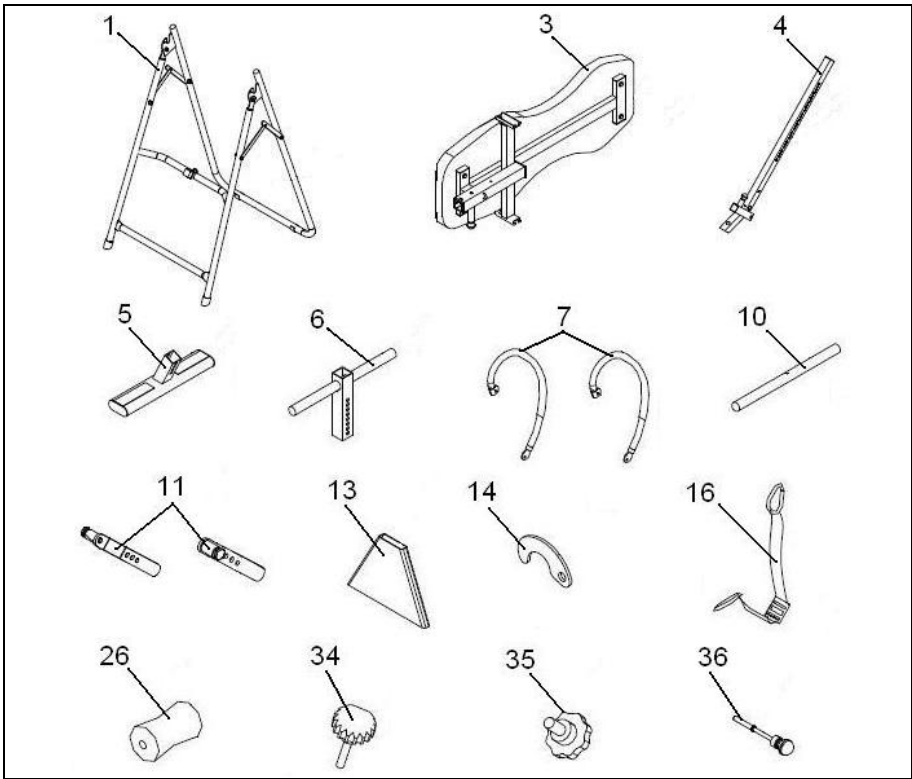


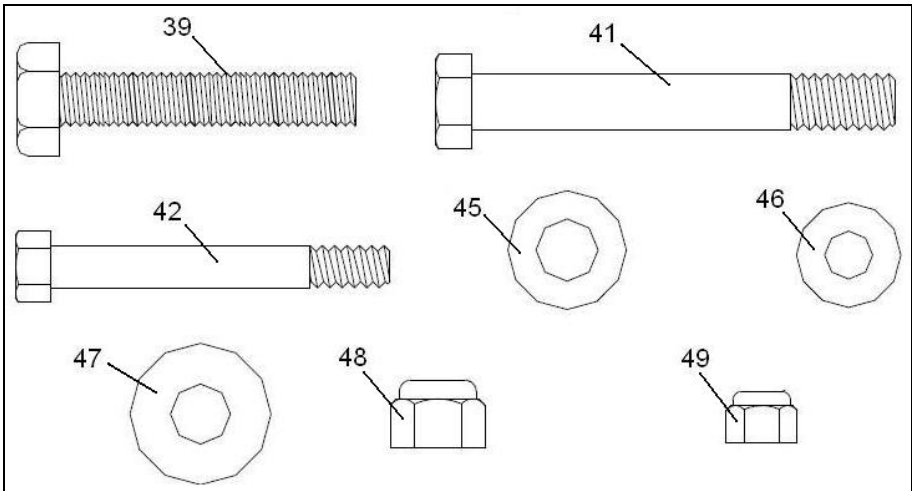


Návod k obsluze
Autotrakční lehátko BH FITNESS ZERO

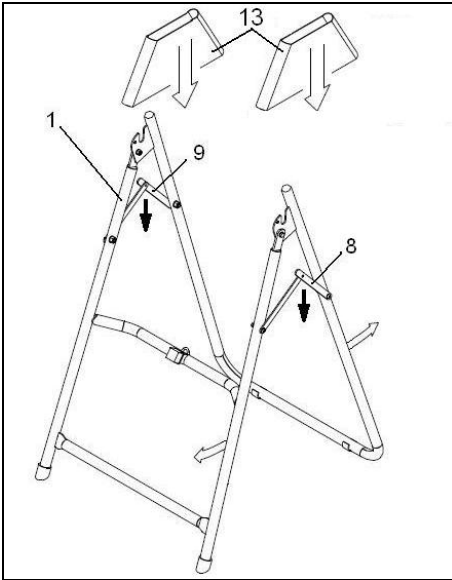
Obr. 1



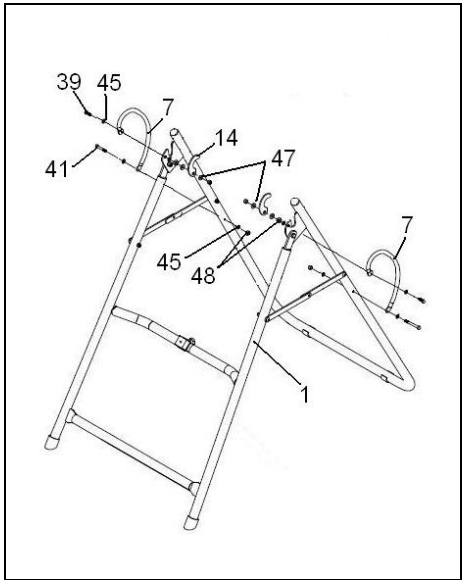
Obr. 2



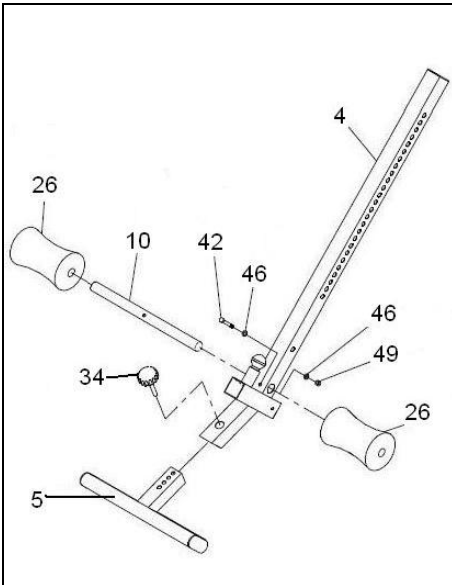
Obr. 3



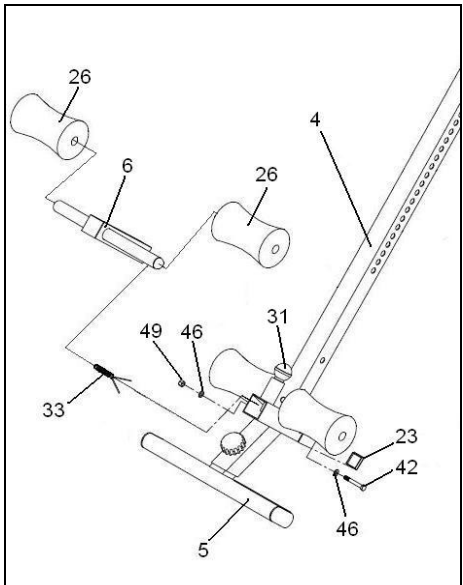
Obr. 4



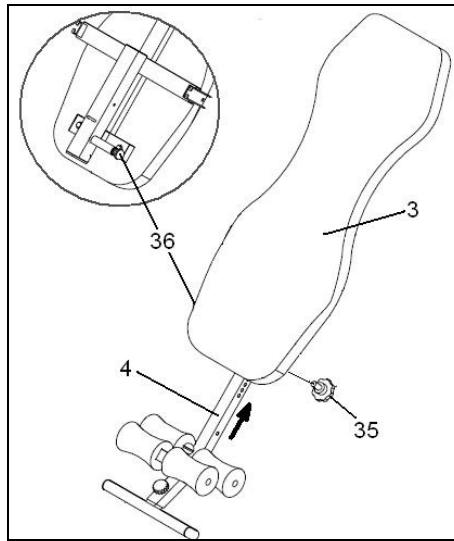
Obr. 5



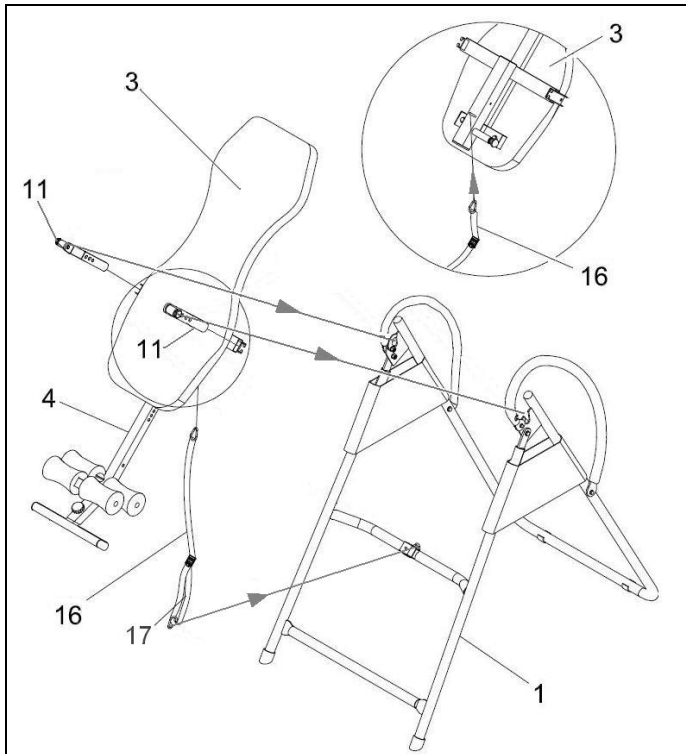
Obr. 6



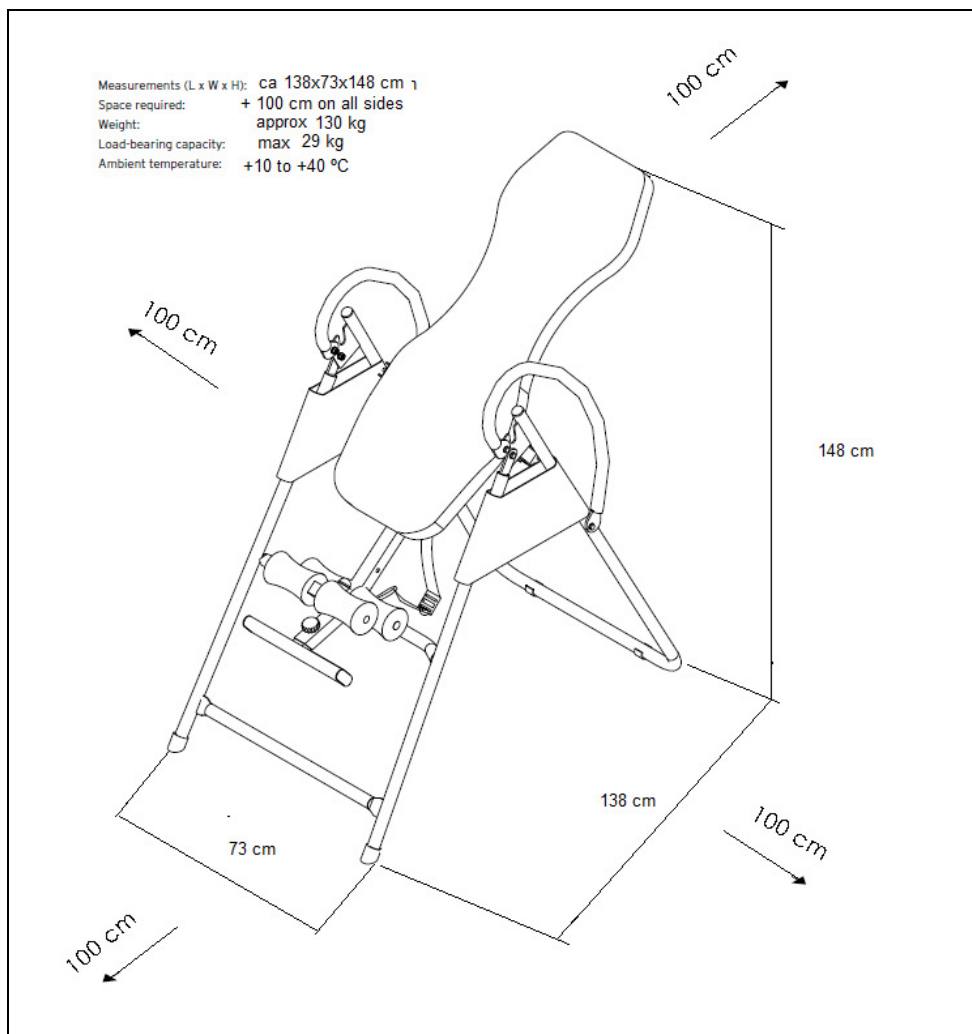
Obr. 7



Obr. 8



Obr. 9



BEZPEČNOSTNÍ POKYNY

Před zahájením cvičení se poraďte se svým lékařem. Doporučujeme podstoupit kompletní vyšetření vaší fyzické kondice. Cvičte na doporučené úrovni, nepřepínejte se. Pokud ucítíte bolest nebo nepohodlí, ihned přestaňte cvičit a poraďte se s lékařem.

Trenažér používejte na rovném a pevném povrchu s ochranou podlahy nebo koberce. V zájmu bezpečnosti musí mít zařízení kolem sebe alespoň 1 metr volného prostoru.

Nedovolte dětem, aby si hrály se zařízením nebo v jeho bezprostřední blízkosti. Ruce udržujte v dostatečné vzdálenosti od pohyblivých částí.

Před zahájením cvičení zkontrolujte trenažér; před použitím se ujistěte, že jsou všechny součásti připojeny a že matice, šrouby byly správně utaženy.

Toto zařízení bylo otestováno a odpovídá normě TÜV



a je vhodné pouze pro domácí užití.

Hmotnost uživatele nesmí překročit 130 kg.

DŮLEŽITÉ

Před montáží si pečlivě přečtěte pokyny.

Vyjměte všechny díly z krabice a porovnejte je se seznamem dílů, aby vám nic nechybělo.

Krabici nevyhazujte, dokud nebude

trenažér zcela smontován. Trenažér vždy používejte v souladu s pokyny. Pokud během montáže nebo kontroly zařízení zjistíte vadnou součást nebo pokud během cvičení uslyšíte neobvyklý zvuk, přestaňte cvičit. Trenažér nepoužívejte, dokud nebude problém vyřešen.

VŠEOBECNÉ POKYNY

1 Jednotka byla navržena pro domácí využití. Hmotnost uživatele nesmí překročit 130 kg.

2 Ruce udržujte dostatečně daleko od pohyblivých částí.

3 Rodiče a osoby zodpovědné za péči

o děti musí brát zřetel na dětskou zvědavost, aby nedošlo ke zbytečným úrazům. Děti si nesmí hrát v blízkosti trenažéru a trenažér v žádném případě nesmí sloužit jako hračka.

4 Na trenažéru může v daném čase cvičit pouze jedna osoba.

5 Na cvičení noste vhodný oděv a obuv, dbejte na zavázané tkaničky.

6 Pokud máte dlouhé vlasy, obr. A, riskujete jejich znečištění na podlaze.

Obr. A



Abyste se vyhnuli nehodám, svažte vlasy stuhou nebo gumičku, jak je znázorněno na obr. B.

Obr. B



OPATŘENÍ!

- Trenažér se nedoporučuje se používat u dětí mladších 14 let, pouze pod dohledem dospělých.
- Měkké lehátko může podepřít celé tělo a měkké područky a opora nohou zvyšují pohodlí a bezpečnost cvičení.

Upozornění: Před použitím trenažéru se poraďte se svým lékařem. Rada je důležitá především pro osoby se zdravotními problémy.

MONTÁŽNÍ NÁVOD

Vyjměte trenažér z krabice a ujistěte se, že jsou tam všechny díly, viz obr.

1. Při sestavování je doporučena pomoc druhé osoby.

(1) Hlavní podpěra

(3) Podpěra lehátka

(4) Teleskopická tyč pro nohy

(5) Stupačky

(6) Držák stupaček

(7) Madla

(10) Spodní pěnový kryt

(11) Rotační desky

(13) Ochranný kryt

(14) Zajišťovací deska

(16) Bezpečnostní pásek

(26) Pěnové kryty

(34) Aretační šroub stupaček

(35) Aretační šroub teleskopické tyče

(39) Šrouby M-8x60

(41) Šrouby M-8x40

(42) Šrouby M-6x45

(45) Zakřivené podložky M-8.

(46) Zakřivené podložky M-6.

(47) Distanční vložka

(48) Samojistné matice M-8

(49) Samojistné matice M-6

MONTÁŽ

1. Umístěte hlavní podpěru (1), jak je znázorněno na obr. 3. Dále nezapomeňte sklopit pojistné desky (8 a 9) ve směru šipky tak, aby byly nastaveny vodorovně, viz obr. 3.

2. Nasadte ochranné kryty (13) dle obr.

3. Vezměte madla (7) a vložte šroub

(39) spolu s podložkou (45) do horního otvoru a umístěte jej na hlavní podpěru, jak je znázorněno na obr. 4. Nasadte podložku (45) a matici (48) a bezpečně je utáhněte.

Nyní nasadte distanční vložku (47), zajišťovací desku (14), pouzdro (47) a samojistnou matici (48) na dříve namontovaný šroub (45) a lehce ji utáhněte, dokud se zajišťovací deska (14) neotočí.

Zašroubujte šroub (41) spolu s podložkou (45) do spodního otvoru madla (45) a pevně utáhněte samojistnou matici (48), obr. 4. Stejně postupujte i u madla na druhé straně.

4. MONTÁŽ DRŽÁKU STUPAČEK

Vezměte stupačky (5) a vložte je dovnitř konce teleskopické tyče (4). Zajistěte je přidržením aretačního šroubu (34), jak je znázorněno na obr. 5, a stupačky zajistěte aretačního šroubu (34) ve směru hodinových ručiček, obr.5.

Umístěte spodní pěnový kryt (10) na teleskopickou tyč (4), jak je znázorněno na obr. 5. Vložte šroub (42) spolu s podložkou (46) a bezpečně utáhněte maticí (49). Poté umístěte pěnové kryty (26) na každý konec tyče, obr. 5.

5. Umístěte držák stupaček (6) na konec teleskopické tyče (4) dle obr. 6. Nyní zatáhněte za aretační šroub (31) umístěný na konci teleskopické tyče (4), obr. 6, a vložte držák stupaček (6) do posledního otvoru, což usnadní nasazení pružiny (65) v dalším kroku montáže.

Nyní vezměte konec pružiny (33), obr. 6, a šroubem (42) přidržeťte konec pružiny, jak je znázorněno na obr. 6, našroubujte matici (49) a nasadte víčko (23). Nasadte pěnové kryty (26) na každý konec držáku stupaček.

6. MONTÁŽ TELESKOPICKÉ TYČE

V této fázi montáže se doporučuje pomoc druhé osoby. Jakmile je opěrka nohou namontována, uchopte aretační šroub lehátka (36) a zatáhněte jej zpět, jak je znázorněno na obr. 7. Dále zasuňte teleskopickou tyč pro nohy (4) do tyče pro lehátko, obr. 7, uvolněte aretační šroub a nastavte svou výšku na stupnici teleskopické tyče. Ujistěte se, že slyšíte zacvaknutí do příslušného otvoru.

7. MONTÁŽ LEHÁTKA NA HLAVNÍ PODPĚRU

V této fázi montáže se doporučuje pomoc druhé osoby. Vezměte rotační desky (11) a vložte je do středového otvoru dle obr. 8 na pravé i levé straně. Ujistěte se, že obě desky byly zasunuty do příslušných otvorů.

Jakmile jsou rotační desky namontovány, vložte je do příslušných otvorů na hlavní podpěře (1).

Otočte zajišťovací desky (14), abyste zabránili nežádoucímu uvolnění rotačních desek (11).

Zkontrolujte, zda se lehátko (3) plynule otáčí na rotačních deskách, aniž by se zaseklo, obr. 8.

Důležité: Jakmile dokončíte všechny montážní kroky, připevněte popruh proti převrácení ke kroužku na opěrce lehátka (3) a na hlavní podpěře (1), obr. 8. Při cvičení v různých úhlech vždy nastavte bezpečnostní pás.

Umístění

Cvičení by mělo probíhat na otevřeném a dobře osvětleném místě s více než 4m² volného prostoru kolem jednotky.

Trenažér je určen zejména pro domácí použití k provádění zdravotních cvičení.

Lehátko má přirozený design pro pohodlné a bezpečné užívání.

Při cvičení je důležité zůstat uvolněný, lehátko lze otáčet do různých úhlů.

Polohy v různých úhlech - viz závěrečné stránky.

Vlastnosti

- Maximální zatížení 130 kg
- Doporučená maximální výška 190 cm
- Doporučená minimální výška 160 cm.

Pokud máte jakékoli dotazy, neváhejte se obrátit na vašeho dodavatele. Kontakt na něj je uveden na poslední straně této příručky.

BH FITNESS SI VYHRAZUJE PRÁVO NA ÚPRAVU SPECIFIKACÍ BEZ PŘEDCHOZÍHO UPOZORNĚNÍ.

Pokyny k užití inverzního lehátka

OBSAH

1. PŘÍPRAVA INVERZNÍHO LEHÁTKA

2. POUŽITÍ INVERZNÍHO LEHÁTKA

2.1. Částečná inverze

2.2. Úplná inverze

3. ODSTRAŇOVÁNÍ ZÁVAD

3.1. Inverzní lehátko se nepohybuje

3.2. Inverzní lehátko se velmi rychle převrátí dozadu

4. ČASTO KLADENÉ OTÁZKY

Chcete-li si prohlédnout obrázky kroků, které je třeba provést, podívejte se na video na adrese: <http://www.bhfitness.es/fitness/musculacion-y-complementos/zero/G400>

PŘÍPRAVA INVERZNÍHO LEHÁTKA

Před použitím inverzního lehátka se ujistěte, že jsou všechny součásti na svém místě podle těchto tří snadných kroků:

1. Otočná ramena musí být řádně zajištěna. Doporučuje se nastavit otočná ramena do polohy tři nebo čtyři, dokud si nezvyknete inverzní lehátko používat.

2. Abyste zabránili převrácení při prvním použití, ujistěte se, že je bezpečnostní pásek připojen k rámu lehátka. Tento řemínek lze nastavit pro vyšší nebo nižší úroveň inverze. Když je bezpečnostní pásek připojen, brání uživateli v překročení maximální požadované polohy pro inverzi. Začněte cvičit s limitem 45 stupňů nebo s tím, co vám bude nejlépe vyhovovat. Odpojte bezpečnostní pásek a proveďte úplné převrácení.

3. Nyní byste měli nastavit opěrku nohou. Tato podpora je pro každého uživatele označena různými výškami. Pokud není k dispozici vaše přesná výška, vždy zvolte nastavení bezprostředně nad vaší výškou.

POUŽITÍ INVERZNÍHO LEHÁTKA

Pozor:

Při prvním použití lehátka se důrazně doporučuje přítomnost druhé osoby. V případě potřeby vám může pomoci.

Částečná inverze

Nejprve se opřete o lehátko a položte nohy na podpěry. V této poloze upravte podpěry kotníků.

Jedná se o podpěry, které udrží vaše tělo, když jste vzhůru nohama. Z tohoto důvodu je velmi důležité zajistit jejich správné nastavení.

Nyní můžete nechat odpočívat celé tělo na lehátku. Překřížte své ruce na hrudníku. V tomto okamžiku zkontrolujte, zda bylo lehátko nastaveno správně: Lehátko a vaše tělo by se měly posunout dozadu. Zatímco máte ruce zkřížené na hrudi, horní část těla by měla zůstat o něco výše než nohy. Pokud tomu tak není, zvolili jste nesprávné nastavení výšky na opěrce nohou (viz část Odstraňování závad). Jakmile jste v rovnováze v poloze popsané v předchozím odstavci, můžete začít invertovat pohybem paží dozadu velmi pomalu a po jednom. Vaše tělo se bude otáčet dozadu, jak budete pohybovat rukama. Pohybujte rukama dozadu, abyste dosáhli požadované polohy.

Pamatujte: Pohybujte rukama velmi pomalu, aby rotace probíhala plynule a postupně.

Chcete-li se vrátit do výchozí polohy, posuňte ruce dopředu a položte je na obě strany těla na lehátko. S největší pravděpodobností vás tento pohyb úplně nevrátí do výchozí polohy, protože vaše tělo bylo napnuté a vaše svaly se protáhly. Chcete-li přejít do výchozí polohy, stačí jen mírně pokrčit kolena a vaše tělo se bude pomalu pohybovat vpřed.

Úplná inverze

Aby bylo možné provést úplnou inverzi, je třeba nejprve zajistit, aby bezpečnostní pásek nebyl připevněn k rámu lehátka. Měli byste také zkontrolovat, zda jsou otočná ramena na nejvyšší úrovni. Vždy je dobré mít k dispozici další osobu, pokud potřebujete pomoc.

Chcete-li se dostat na lehátko, opakujte kroky pro částečnou inverzi. Jakmile jste ve výchozí poloze, posuňte paže zpět, dokud vaše tělo není v poloze plné inverze.

Jakmile jste v poloze úplné inverze, můžete manévrovat pomocí paží na podlaze. Ujistěte se, že se vaše záda nedotýká lehátka a dýchejte zhluboka a pomalu.

Chcete-li se vrátit do výchozí polohy, položte ruce na madla na každé straně lehátka. Oběma rukama silně zatáhněte za postranní lišty, abyste se vrátili do vodorovné polohy.

V této vyvážené vodorovné poloze je doporučeno odpočívat cca 30 sekund. Předejdete závratím, když se vrátíte do výchozí polohy.

Když jste připraveni, položte ruce na obě strany těla, mírně pokrčte kolena a pomalu se vraťte do výchozí polohy.

Pamatujte si: Úplná inverze není nutná k získání výhod při cvičení na lehátku. Cvičte vlastním tempem a zvyšujte úroveň, jak vám to vyhovuje.

ODSTRAŇOVÁNÍ ZÁVAD

Inverzní lehátko se nepohybuje

Pokud se inverzní lehátko po dosažení polohy s rukama založenýma na hrudi nepohybuje, může to být způsobeno nesprávným nastavením opěrky nohou. Vyjměte nohy z podpěr a nastavte je do nižší výšky. Ideální je provádět úroveň postupně jednu po druhé, dokud nedosáhnete správného nastavení výšky.

Inverzní lehátko se velmi rychle převrátí dozadu

Pokud po dosažení polohy s rukama založenýma na hrudi inverzní lehátko najednou vyletí, může to být také způsobeno nesprávným nastavením podpěry nohou. Vyjměte nohy z podpěr a nastavte větší výšku. Ideální je provádět úroveň postupně jednu po druhé, dokud nedosáhnete správného nastavení výšky.

ČASTO KLADENÉ OTÁZKY

Jak daleko se mám obrátit?

Nezapomeňte vždy zvolit úhel, který je bezpečný. Můžete se cítit pohodlně pouze při 45° inverze. Zastavte, kdykoli se budete cítit nepohodlně, máte závratě nebo ucítíte bolest.

Jaké jsou důsledky zvýšeného průtoku krve do mozku?

Při prvním použití lehátka dojde ke zvýšení průtoku krve do mozku. To je dobré a zdravé pro vaše tělo. Zvýšený průtok krve pomáhá očistit vaše tělo a přenáší kyslík do důležitých míst. Postupně si zvyknete na pocit, že jste vzhůru nohama.

Jak dlouho by měla inverze trvat?

Inverzní pohyby by měly být prováděny tak dlouho, jak dlouho se budete cítit pohodlně. Nikdy se nepřemáhejte a nezůstávejte vzhůru nohama, pokud se necítíte příjemně. Nejprve zůstaňte otočení 1-2 minuty a později můžete zůstat vzhůru nohama po dobu 10-15 minut.

Jaká je maximální výška a maximální hmotnost uživatele?

Výškový limit pro použití inverzního lehátka je 1,90 m. Maximální váha je 130 kg.

Je dobré při převracení houpat sem a tam?

Tento typ pohybu, pokud jej provádíte plynule, je skvělý. Podporuje průtok krve, lymfy a míchy. Můžete se dokonce pohybovat ze strany na stranu, abyste si ještě více odpočinuli.

(E) Posiciones de grados.

(GB) Angle positions.

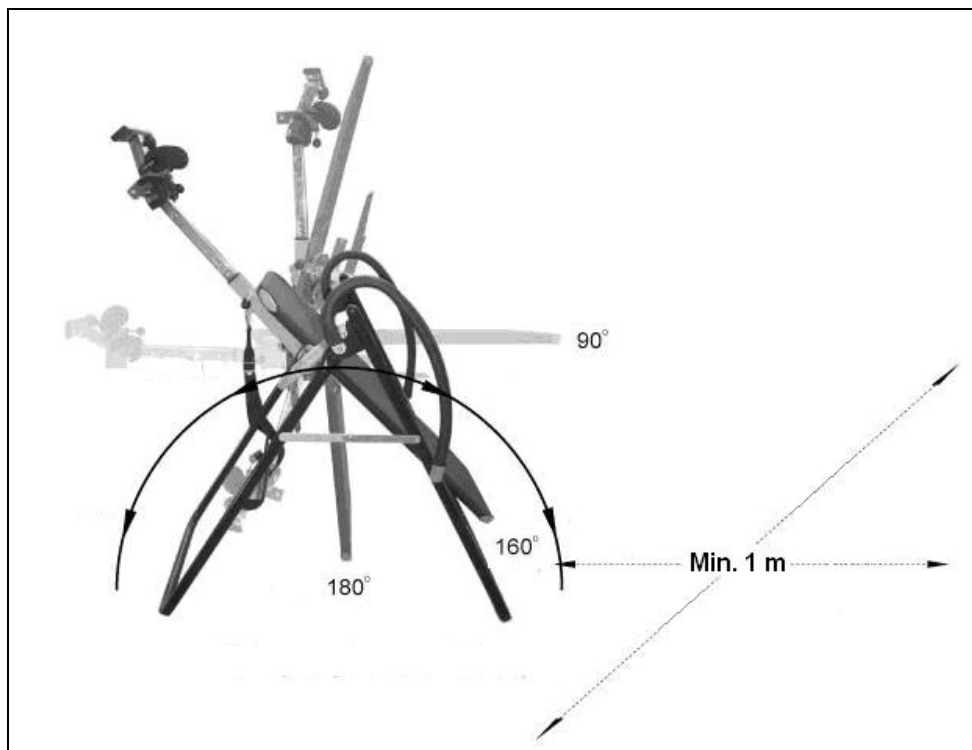
(F) Positions des angles.

(DE) Grad der Positionen.

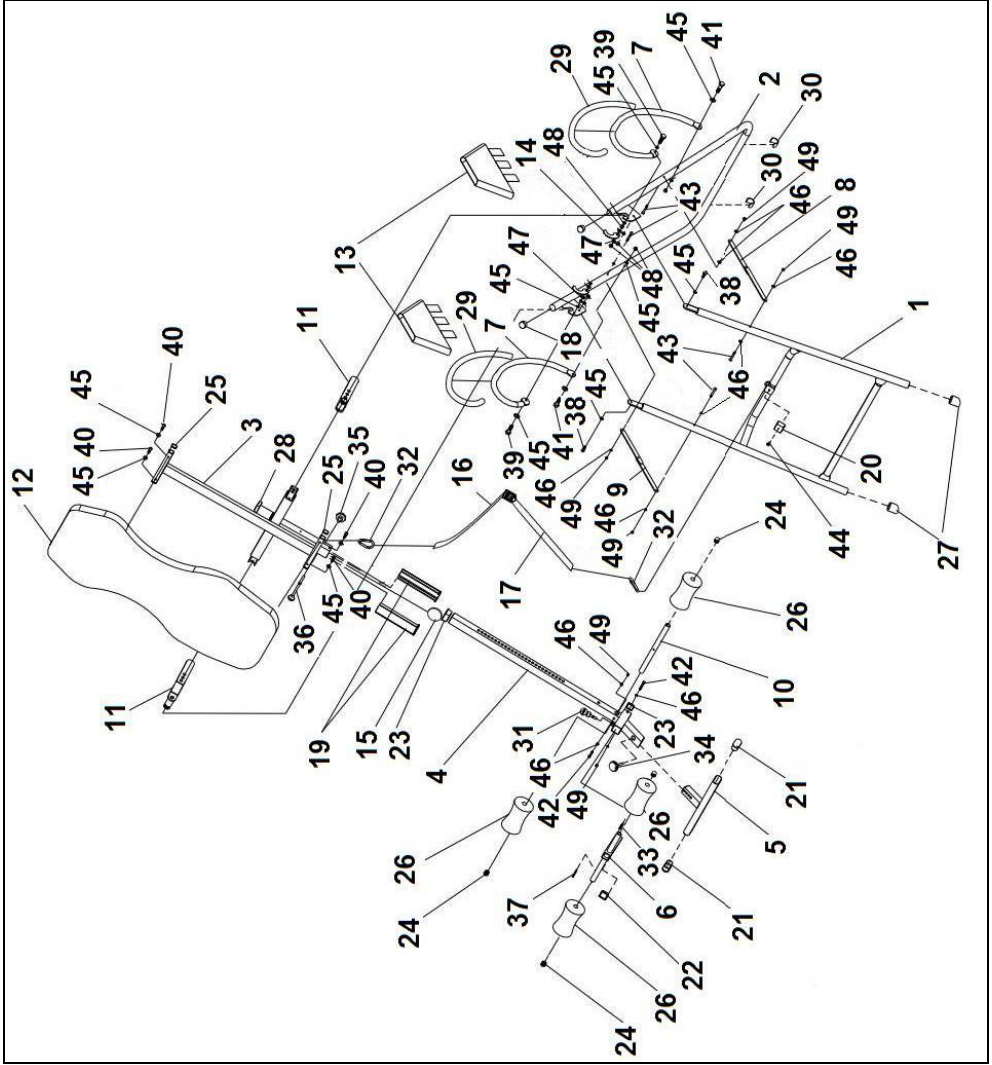
(P) Posições de ângulos.

(I) Posizioni degli angoli

(NL) Hoekposities.



G400



DOVOZCE:

Trinteco spol. s r.o.

Na Strži 2102/61a

140 00 Praha 4 - Krč

IČ: 052 54 175

DIČ: CZ05254175

