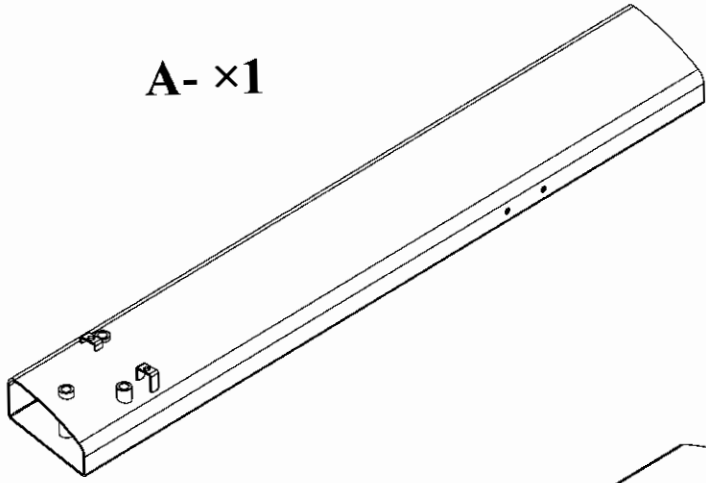
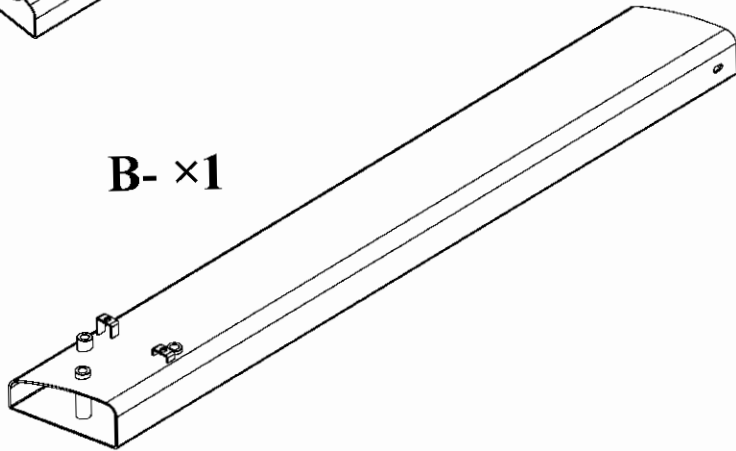


NÁVOD K OBSLUZE
Běžecký pás XEBEX RUNNER ACTT-03

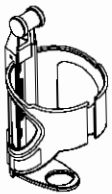
A- ×1



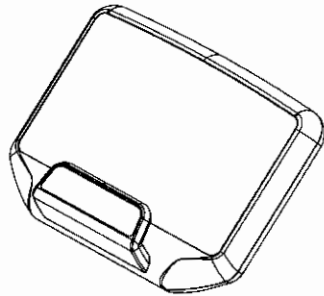
B- ×1



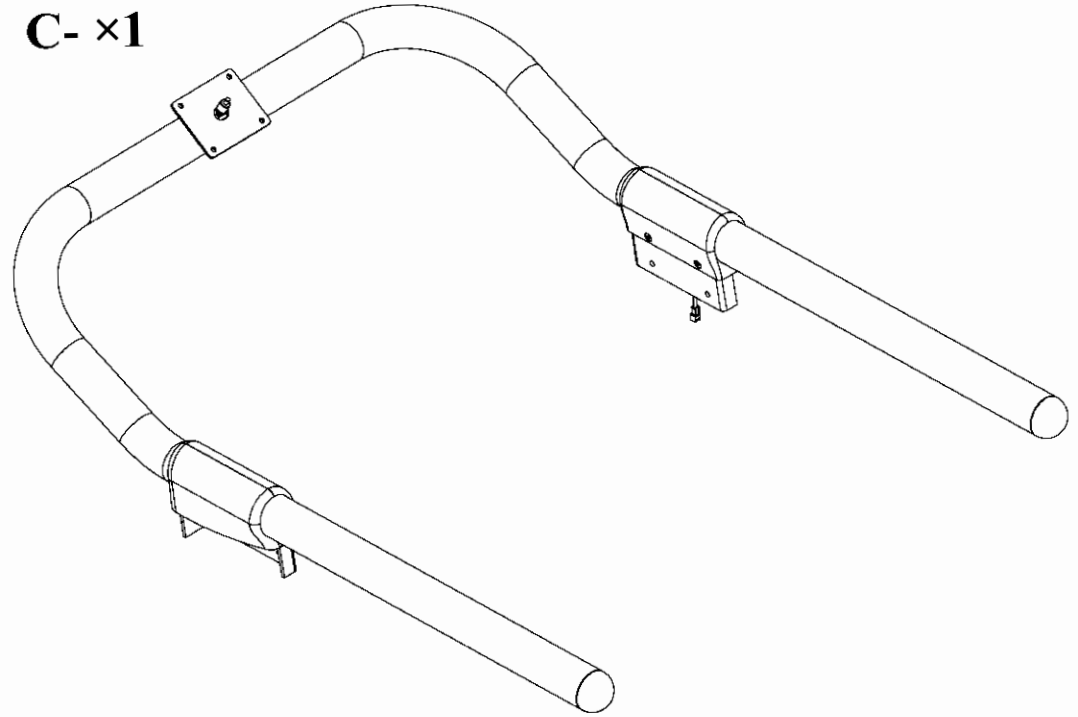
D- ×1



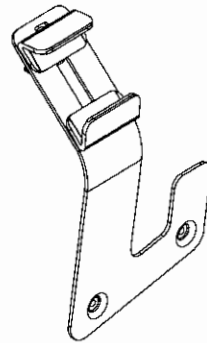
E- ×1



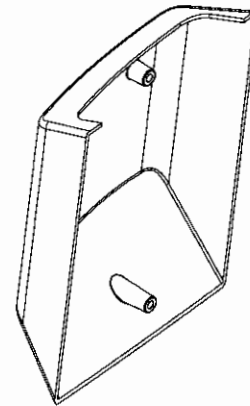
C- ×1



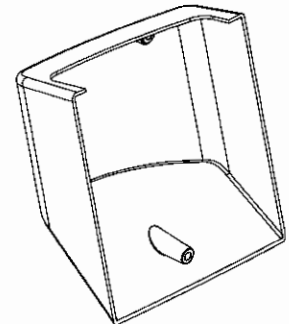
F- ×1



G- ×1



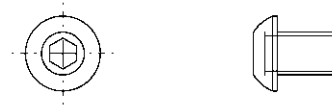
H- ×1



6- M10×90L AA



6- M8×12L GG



6- Ø18×Ø10.5×1.5t BB



6- M5×16L HH



2- M5×16L CC



3MM LL



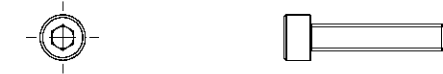
6- M5×12L DD



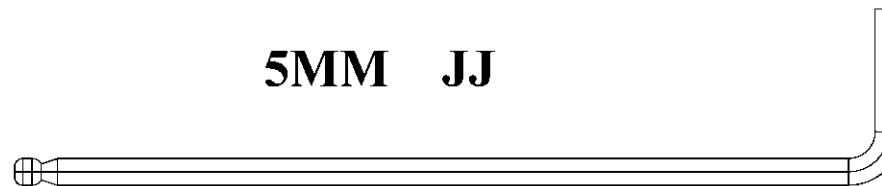
4MM KK



2- M5×25L EE



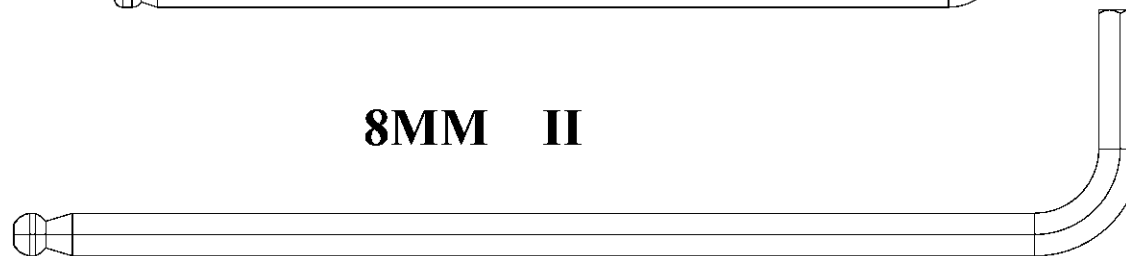
5MM JJ



2- M5×30L FF

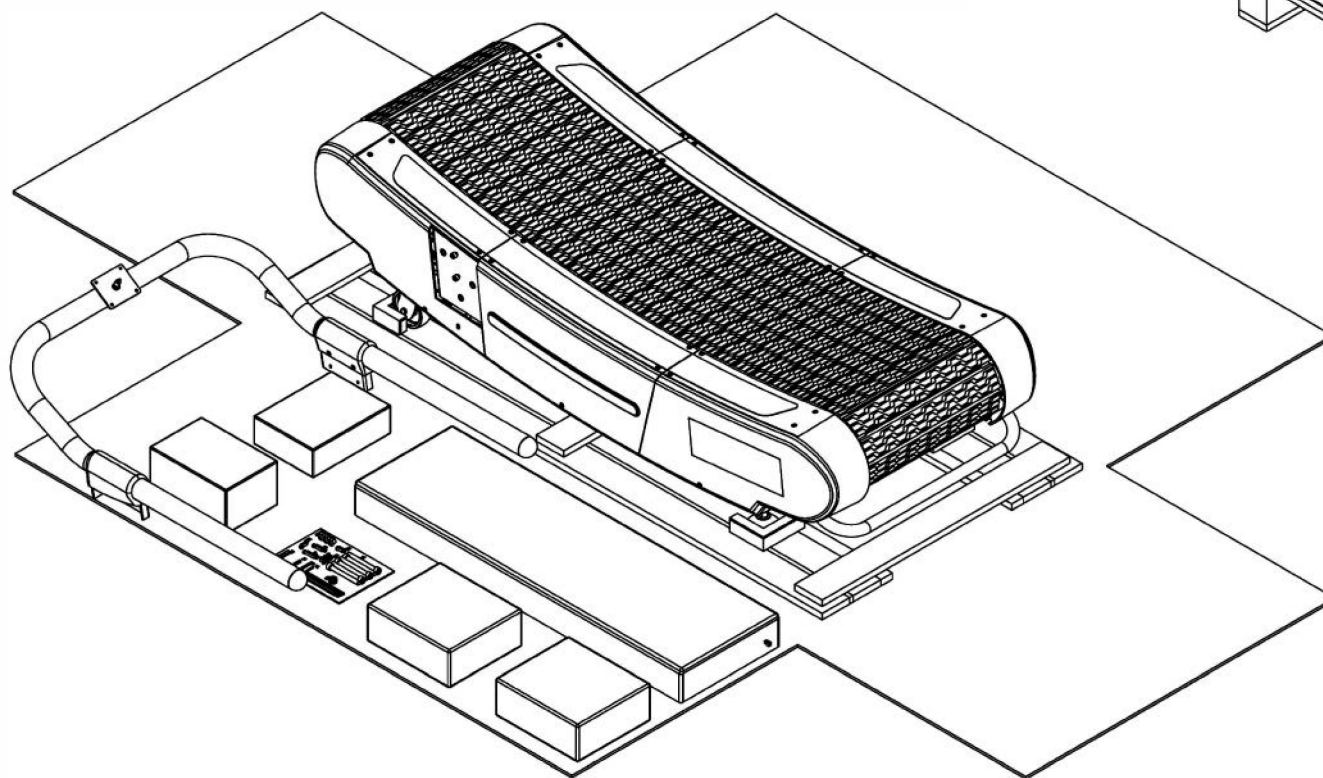
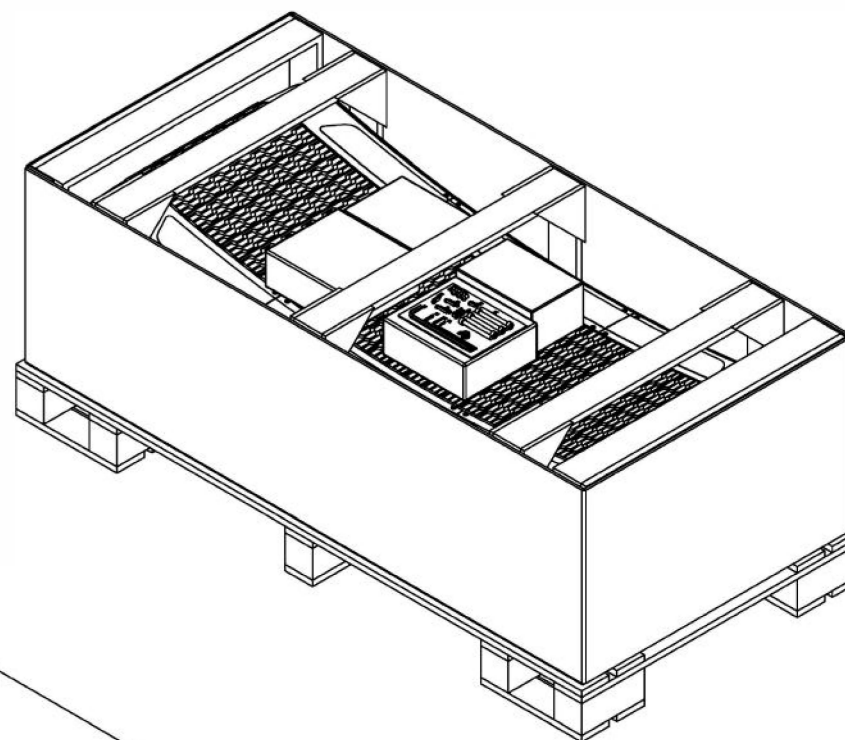


8MM II





Rozbalte základnu běžeckého trenážeru a jeho části a ujistěte se, že všechny uvedené součásti jsou součástí balení. Umístěte základnu běžeckého pásu směrem dopředu.



1

Na základnu trenažeru směrem dopředu
připevněte levé svislé madlo (A) k levé
straně základny pomocí 3 šroubů (AA) a
3 podložek (BB) pomocí přiloženého
8mm imbusového klíče (II).

PŘEDNÍ ČÁST

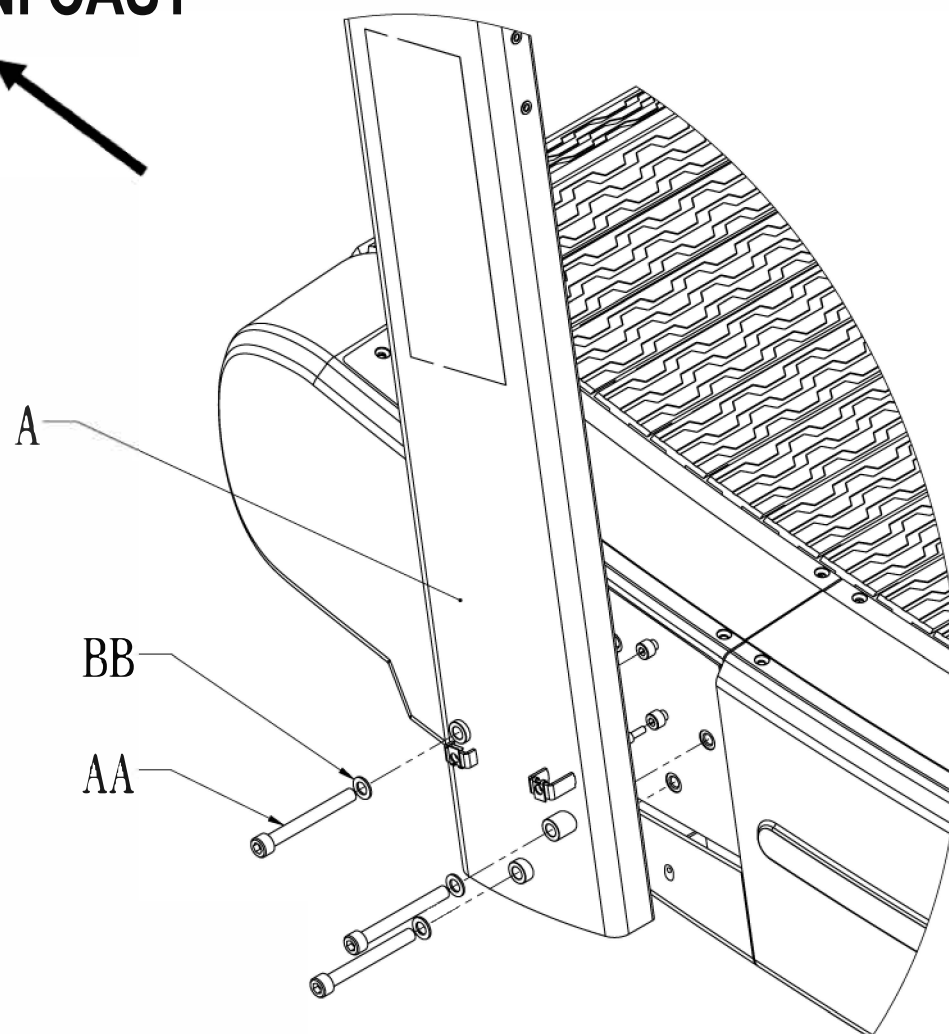


8MM II

AA ×3

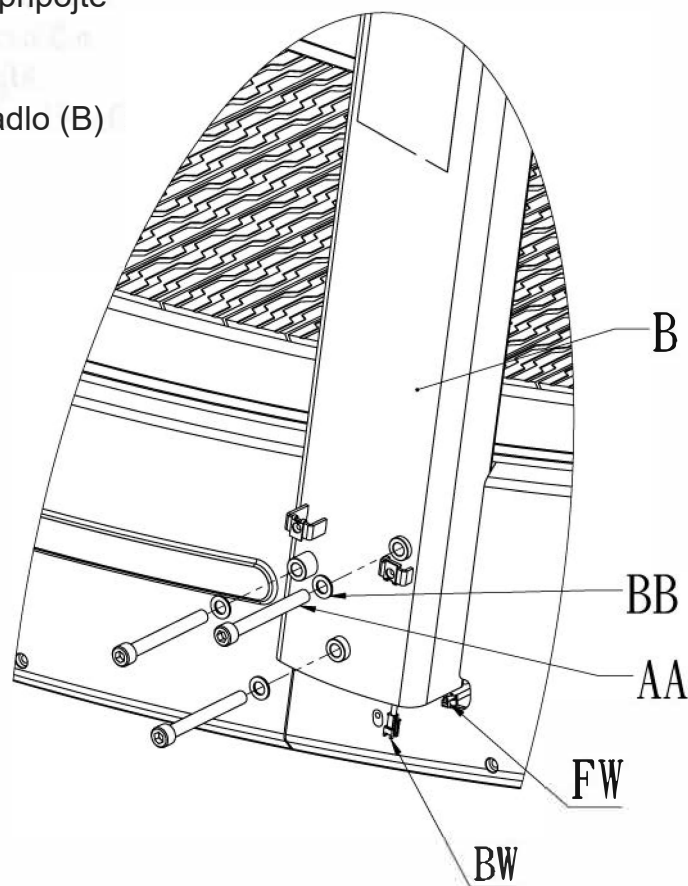


BB ×3



2

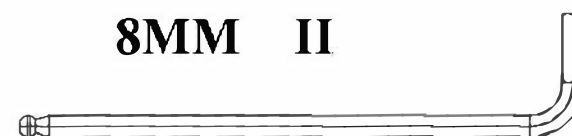
Na pravé straně základny připojte kabel FW ke kabelu BW a opakujte předchozí krok a připevněte pravé svislé madlo (B) k pravé straně základny.



PŘEDNÍ ČÁST



8MM II



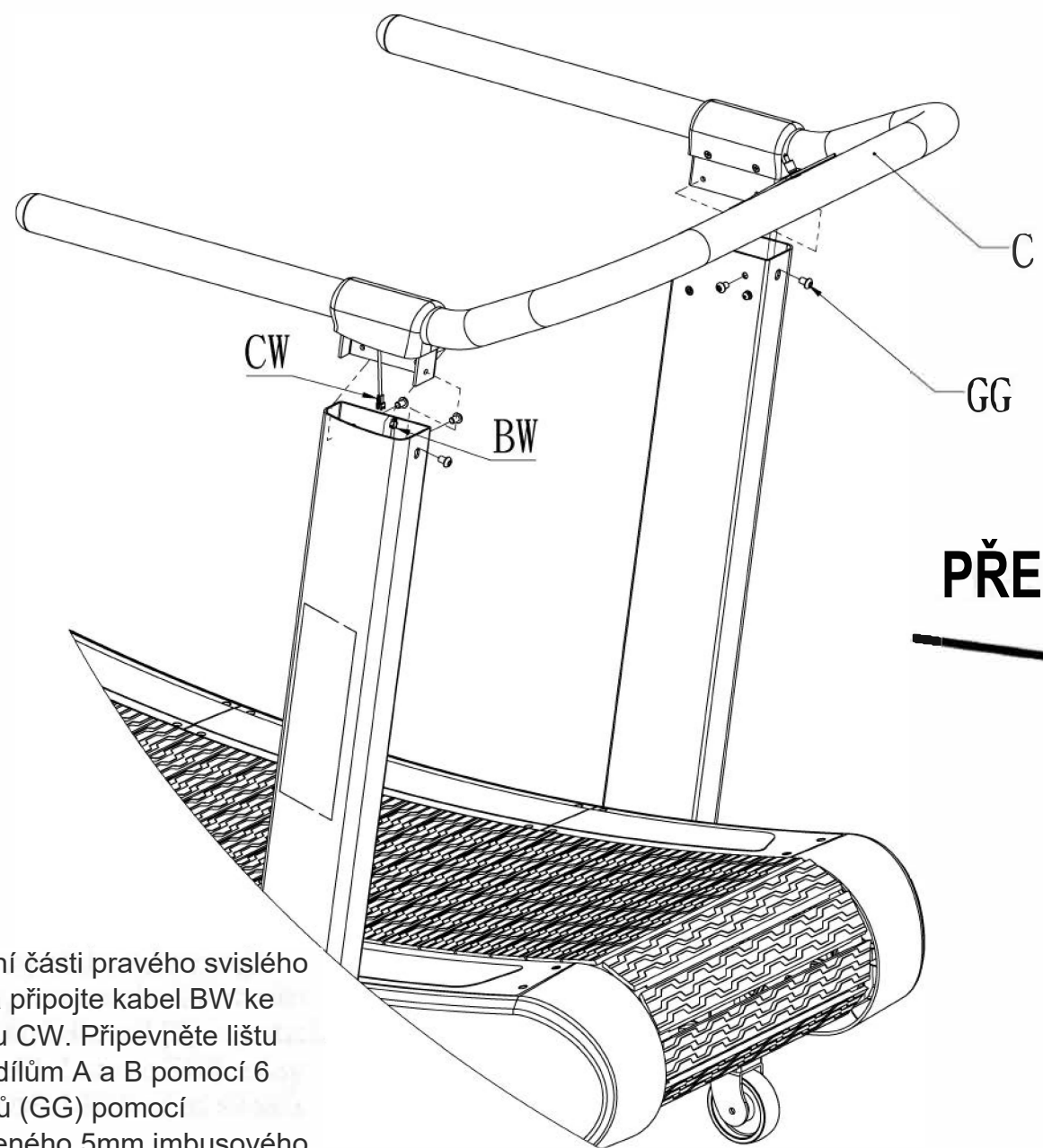
AA ×3



BB ×3



3



PŘEDNÍ ČÁST



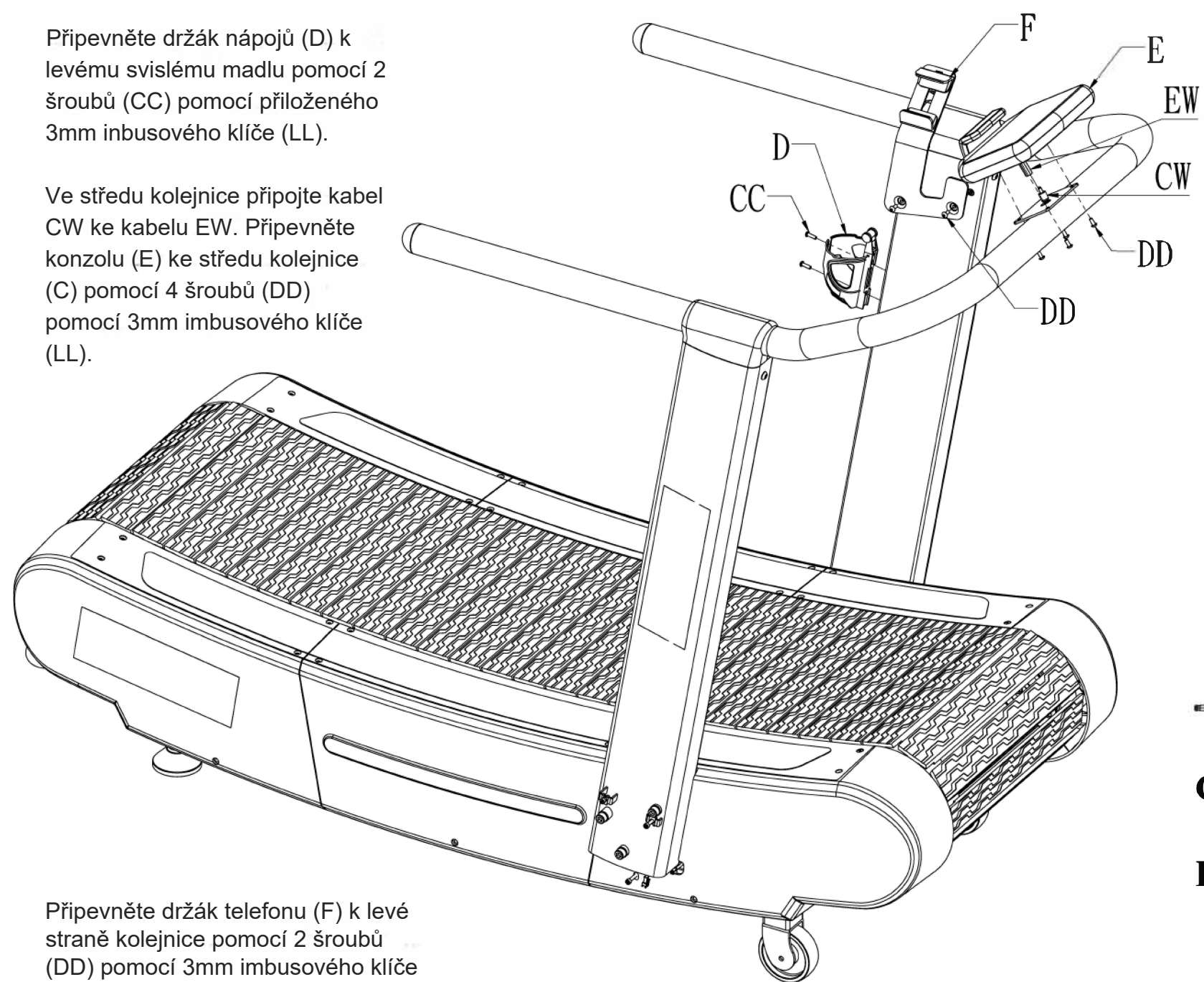
5MM JJ



GG ×6



V horní části pravého svislého madla připojte kabel BW ke kabelu CW. Připevněte lištu (C) k dílům A a B pomocí 6 šroubů (GG) pomocí přiloženého 5mm imbusového klíče (JJ).





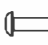

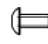
Připevněte držák nápojů (D) k levému svislému madlu pomocí 2 šroubů (CC) pomocí přiloženého 3mm imbusového klíče (LL).

Ve středu kolejnice připojte kabel CW ke kabelu EW. Připevněte konzolu (E) ke středu kolejnice (C) pomocí 4 šroubů (DD) pomocí 3mm imbusového klíče (LL).

Připevněte držák telefonu (F) k levé straně kolejnice pomocí 2 šroubů (DD) pomocí 3mm imbusového klíče (LL).

4

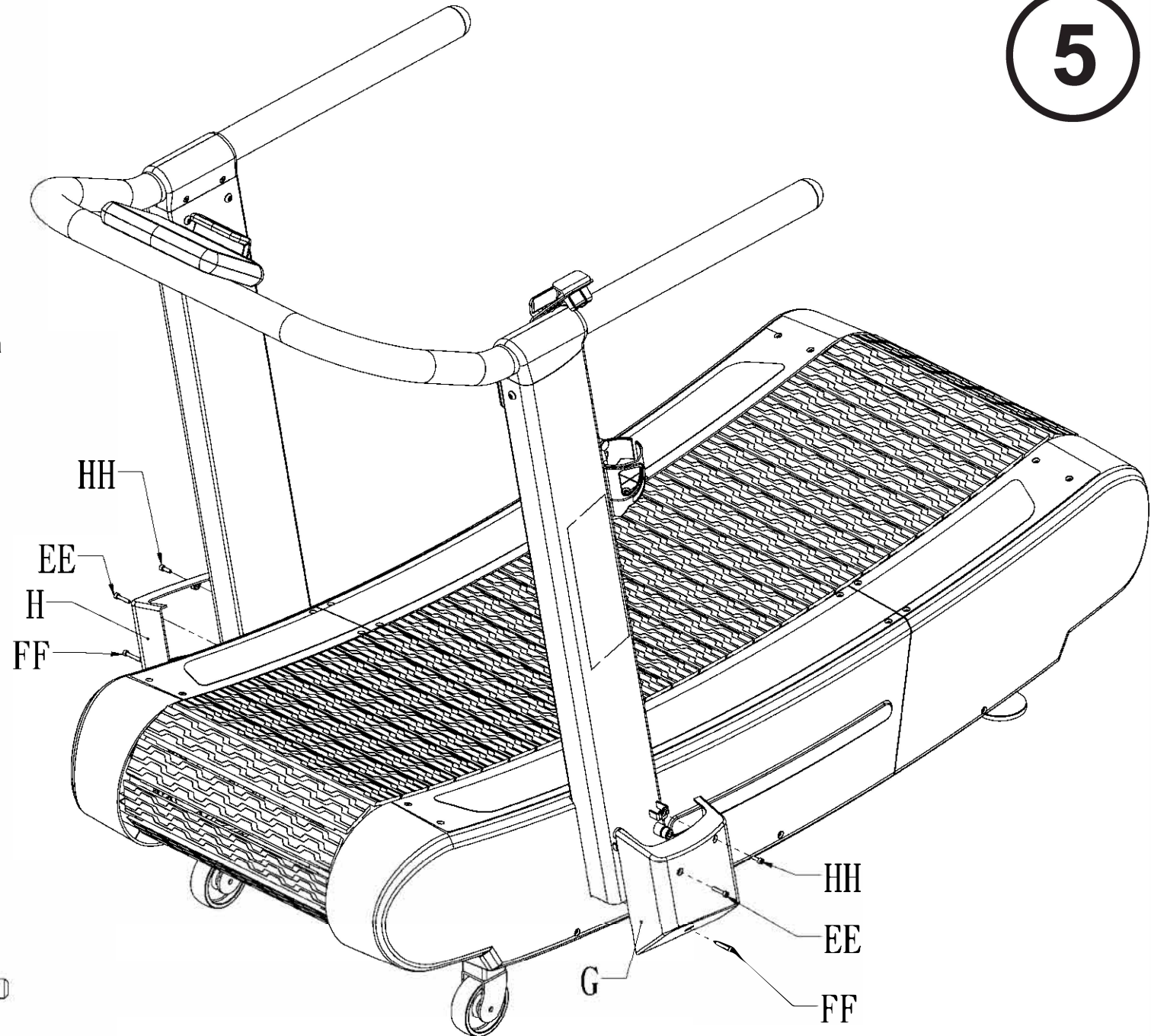
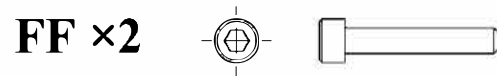
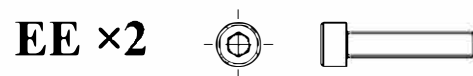
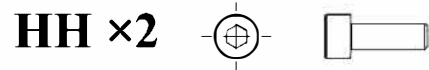


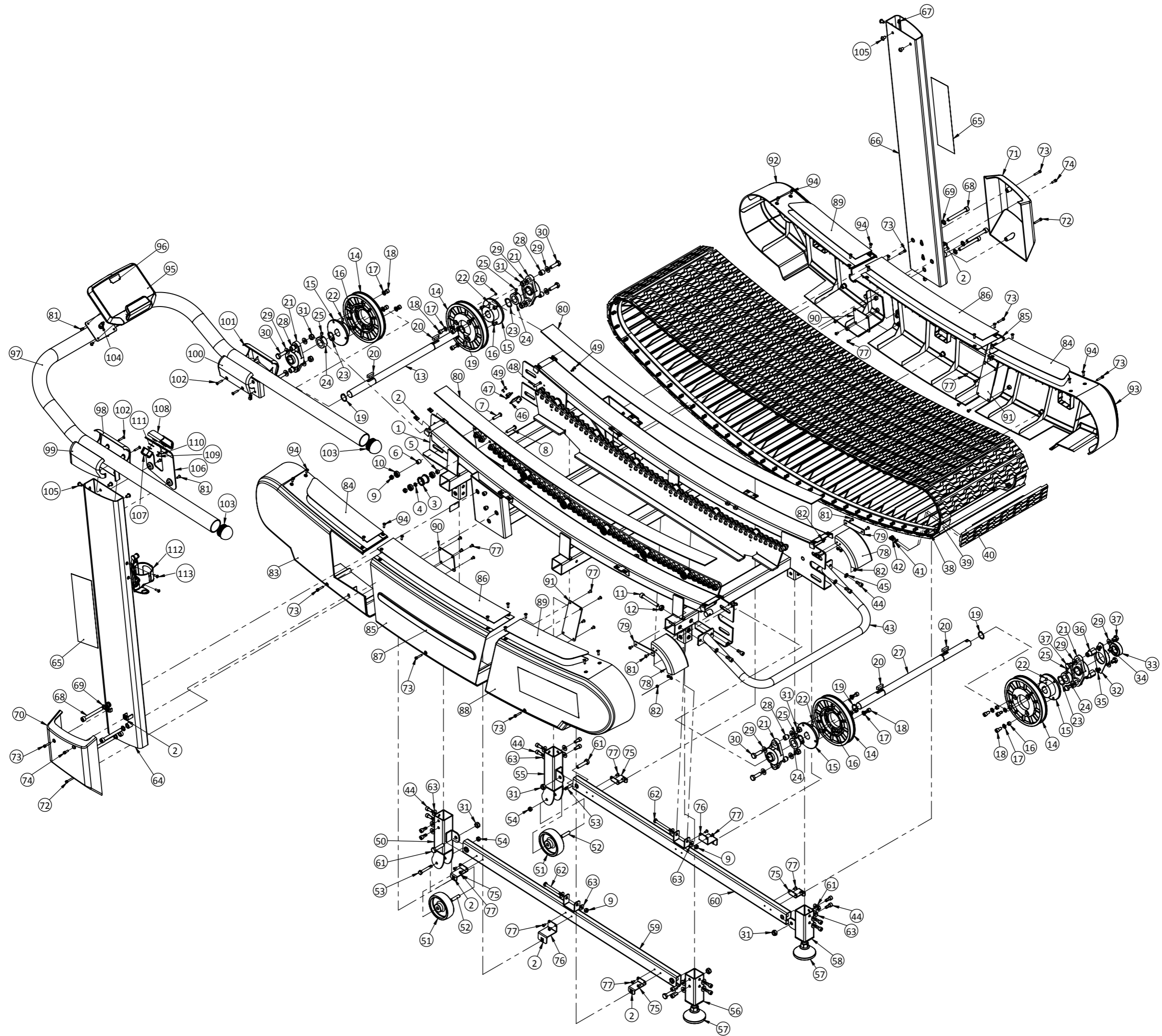
- 3MM LL 
- CC × 2  
- DD × 6  

5

Připojte levý svislý kryt madla (G) k levému svislému madlu 1 šroubem (HH) v pravém horním rohu krytu, 1 šroubem (EE) v levém rohu a 1 šroubem (FF) ve spodní části pomocí přiloženého 4mm imbusového klíče (KK).

Připevněte pravý svislý kryt madla (H) k pravému svislému madlu 1 šroubem (HH) v pravém horním rohu krytu, 1 šroubem (EE) v levém rohu a 1 šroubem (FF) ve spodní části pomocí přiloženého 4mm imbusového klíče (KK).

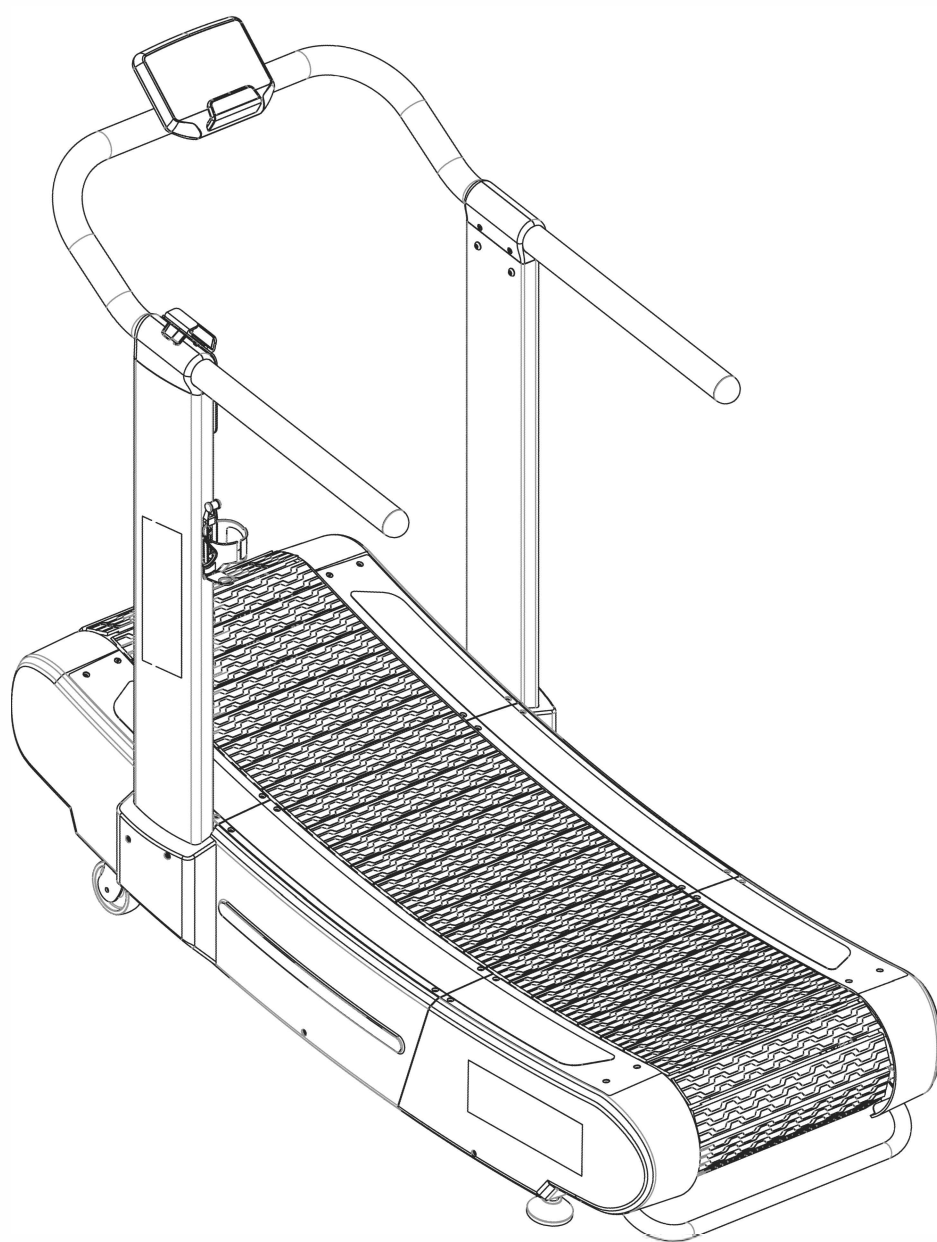




No.	Part Number	Description	Qty
1	501-3-1000-000	Main Frame	1
2	361-6-9005-00	No-Slip Clip-On Barrel Nuts -USN5×11×17mm	20
3	501-6-1300-001	Roller	12
4	501-6-1301-001	Bearing Spacer 1-Ø12×Ø8.1×3.05	12
5	501-6-1302-001	Bearing Spacer 2-Ø12×Ø8.1×7	12
6	501-6-1303-001	Bearing Spacer 3-Ø12×Ø8.1×12	88
7	659-1-0080-05	Hex Screw- M8×1.25×35L	88
8	659-1-0080-30	Hex Bolt- M8×1.25×40L	12
9	661-2-0080-00	Hex Locknuts- M8×1.25	102
10	611-6-0608-070	Ball Bearing (NMB 608ZZ)	112
11	649-1-0100-365	Hext Bolts -M10×1.5×75L	4
12	651-2-0100-03	Hex Nut-M10×1.5	4
13	501-6-1500-001	Front Pulley axis	1
14	501-6-1501-001	Pulley	4
15	501-6-1502-001	Pulley Plate	4
16	501-6-1503-001	Pulley Spacer-Ø12×Ø8.1×6.8	12
17	603-3-0083-00	Washer (Black)- Ø16×Ø8.3×1.6t	12
18	649-1-0080-07	Hex Bolts-M8×1.25×16L	12
19	667-5-0250-00	C type Buckle (shaft) black NO.25	4
20	501-6-1504-000	Square Key 8×8×30L	4
21	635-6-0205-000	Pillow Block Bearing(UCFL205)	4
22	644-1-0060-00	Hex Bolt -M6×1.0×10L	4
23	611-3-0267-00	Wave Washer (black)-Ø33.9×Ø26.2×0.4t	4
24	334-6-6001-00	Fixed Ring	4
25	644-1-0080-03	Hex Bolts-M8×1.25×8L	4
26	348-6-5309-001	NdFeB Magnet (D6×6L)	1
27	501-6-1700-001	Rear Pulley axis	1
28	501-6-1505-000	Pillow Block Bearing spacer 1	6
29	603-3-0105-03	Washer (Nickel)- Ø22×Ø10.5×2t	16
30	653-1-0100-08	Hex Bolts-M10×1.5×35L	6
31	661-2-0100-00	Hex Locknuts-M10×1.5	10
32	501-3-1710-000	One Way Bearing Assembly	1
33	624-6-2552-000	Onw Way Bearing	1
34	624-6-2552-	Square Washer	1
35	611-3-0102-017	Wave Washer (WW-10-02)	2
36	501-6-1703-000	Pillow Block Bearing Spacer 2	2
37	653-1-0100-121	Hex bolts-M10×1.5×15L	4
38	501-6-1200-000	Belt	2
39	501-6-1201-001	Bumper Rubber Strap	4
40	501-3-1202-001	Running Belt	60
41	501-6-1204-000	Oval Ring Washer-19×9×1t	120
42	649-1-0050-231	Hex Bolt-M5×0.8×12L	240
43	501-3-2200-00042	Transport Handle Assembly	1
44	649-1-0080-06	Hex Bolt-M8×1.25×20L	20
45	603-3-0083-00	Flat Washer-Ø16×Ø8.3×1.6t	4
46	504-6-2004-001	Sensor Switch Mounts	1
47	376-6-5474-000	Reed Switch Holder	1
48	501-6-2003-001	Reed Switch Assembly	1
49	659-1-0040-06	Hex Bolt-M4×0.7×8L	4
50	501-3-2400-00042	Left Transport Wheel Assembly	1
51	501-6-2403-000	Transport Wheel	2
52	501-6-2404-001	Transport Wheel Bushing	2
53	653-1-0080-19	Hex Bolt-M8×1.25×55L	2
54	661-2-0080-00	Hex Locknut-M8×1.25	2
55	501-3-2600-00042	Right Transport Wheel Assembly	1
56	501-3-3000-00042	Left Rear Vertical Assembly	1
57	501-6-3002-000	Leveling Foot	2

No.	Part Number	Description	Qty
58	501-3-3200-00042	Right Rear Vertical Assembly	1
59	501-3-2800-00042	Left Horizontal Assembly	1
60	501-3-2900-00042	Right Horizontal Assembly	1
61	653-1-0100-203	Hex Bolt-M10×1.5×45L	4
62	653-1-0080-315	Hex Bolt-M8×1.25×70L	2
63	603-3-0083-02	Flat Washer-Ø20×Ø8.3×2t	20
64	501-3-3400-000	Upright Assembly-Left	1
65	501-6-3404-000	Decal- Upright	2
66	501-3-3600-00042	Upright Assembly-Right	1
67	501-6-2002-001	Reed Switch Connecting Cable 2	1
68	649-1-0100-09	Hex Bolt-M10×1.5×90L	6
69	603-3-0105-08	Washer-Ø18×Ø10.5×1.5t	6
70	501-6-7005-001	Sidcase Center Cover-Left	1
71	501-6-7006-001	Sidcase Center Cover-Right	1
72	649-1-0050-17	Hex Bolt-M5×0.8×30L	2
73	649-1-0050-18	Hex Bolt-M5×0.8×25L	8
74	649-1-0050-626	Hex Bolt-M5×0.8×16L	2
75	501-6-7012-001	Sidcover connecting Bracket 3	4
76	501-6-7013-001	Sidcover connecting Bracket 4	2
77	659-1-0050-14	Hex Bolt-M5×0.8×10L	28
78	501-6-1100-001	Rear Cover Supporting plate	2
79	501-6-1101-001	Rear Cover Locking plate	2
80	501-6-1102-001	EVA Bumper Strap	2
81	659-1-0050-23	Hex bolt-M5×0.8×12L	14
82	661-2-0050-01	Hexa locknut-M5×0.8	8
83	501-6-7000-001	Sidcase-Left Front	1
84	501-6-7008-001	Antislip Pad 1	2
85	501-6-7004-001	Sidcase-Middle	2
86	501-6-7009-001	Antislip Pad 2	2
87	501-6-7007-001	Decal-Sidcover Middle	2
88	501-6-7002-100	Sidcase-Left Rear	1
89	501-6-7014-001	Antislip Pad 3	2
90	501-6-7010-001	Cover connecting plate 1	2
91	501-6-7011-001	Cover connecting plate 2	2
92	501-6-7001-001	Sidcase-Right Front	1
93	501-6-7003-100	Sidcase-Right Rear	1
94	658-1-0050-195	Head hex screw-M5×0.8×16L	24
95	501-3-2000-000	Console Assembly	1
96	501-6-2006-001	Decal-Console	1
97	501-3-3800-00099	Handlebar Assembly	1
98	501-6-3804-001	Upright cover-Left Inner	1
99	501-6-3805-001	Upright cover-Left Outer	1
100	501-6-3806-001	Upright cover-Right Inner	1
101	501-6-3807-001	Upright cover-Right Outer	1
102	658-1-0050-186	Flat Head Cross Bolt-M5×30mm	4
103	501-6-3808-001	Round Pipe Cap	2
104	501-6-2001-001	Reed Switch Connecting Cable 1	1
105	659-1-0080-046	Hex Bolt-M8×1.25×12L	6
106	501-6-4000-00042	Cellphone Holder (coating)	1
107	501-3-4001-001	Adjustment Knob	1
108	501-3-4002-001	Cellphone Holder	2
109	659-1-0050-19	Hex bolt-M5×0.8×6L	1
110	603-3-0055-02	Flat Washers-Ø15×Ø5.5×1.5t	2
111	603-3-0053-030	Plastic Washer-Ø20×Ø5.3×1.5t	1
112	367-6-7307-00	Water Bottle Holder	1
113	659-1-0050-20	Hex bolt-M5×0.8×16	2

Návod k obsluze konzoly běžeckého pásu XEBEX RUNNER ACTT-03



DŮLEŽITÉ BEZPEČNOSTNÍ INFORMACE

Při používání trenažéru vždy dodržujte základní opatření, včetně následujících:

- Před montáží a použitím trenažéru si v zájmu bezpečnosti a ochrany jednotky přečtěte všechny pokyny.
- Abyste zajistili správné používání a bezpečnost trenažéru, ujistěte se, že si tento návod přečetli všichni uživatelé.

Před použitím trenažéru si prosím přečtěte všechny pokyny.

NEBEZPEČÍ

Abyste snížili riziko úrazu elektrickým proudem:

- Nepoužívejte vysílač srdečního tepu v kombinaci s elektrickým kardiostimulátorem. Vysílač srdeční frekvence může způsobit poruchy.
- Dávejte pozor, abyste povrch trenažéru nenamáčeli a nepolívali tekutinami. K čištění povrchu používejte vlhký hadřík.
- Nenechávejte na trenažéru žádné otevřené nádoby. Láhve na vodu používejte pouze s uzavíratelným víčkem.
- Trenažér udržujte vždy v čistotě.

POZOR

- Před zahájením cvičebního programu na trenažéru se poraďte se svým lékařem, abyste znali svůj fyzický stav. Těhotné ženy by se před zahájením cvičení měly poradit se svým lékařem.
- Pokud během používání trenažéru pocítíte bolest na hrudi, nevolnost, závratě nebo jiné neobvyklé příznaky, okamžitě přerušte cvičení a před pokračováním se poraďte se svým lékařem. Nepřepínejte se.
- V případě potřeby smí opravy provádět pouze kvalifikovaný technik nebo společnost provádějící údržbu.

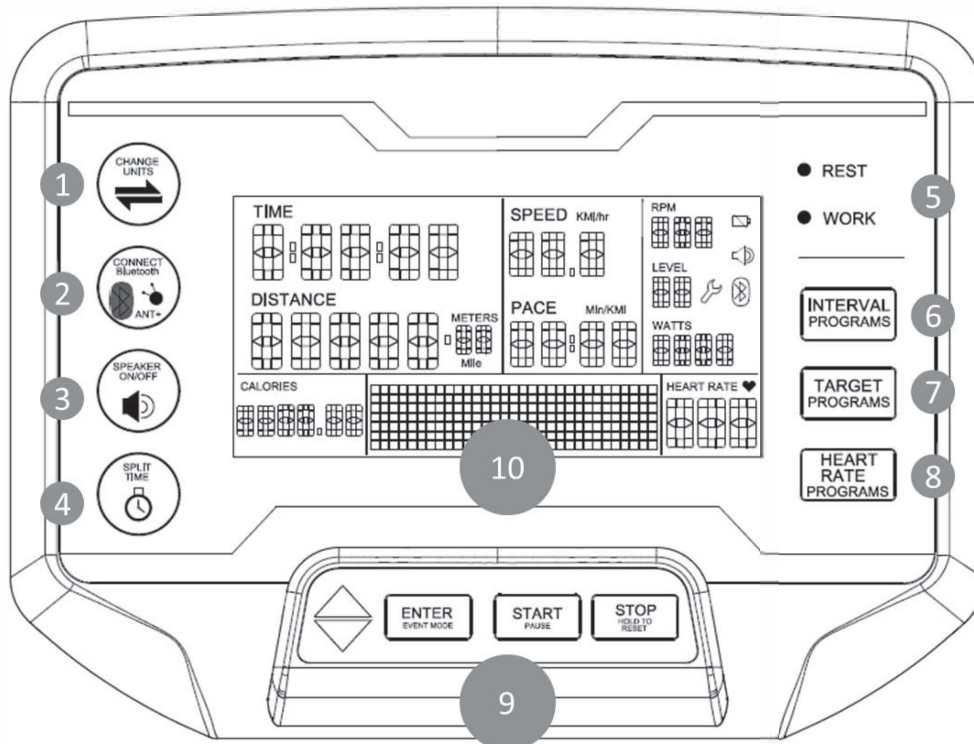
VAROVÁNÍ

Aby se snížilo riziko zranění vás i ostatních:

- Všichni uživatelé se musí před použitím seznámit s trenažérem a jeho vlastnostmi.
- Při nastupování nebo vystupování z trenažéru buďte opatrní.
- Nedovolte dětem nebo osobám, které neznají provoz trenažéru, být v jeho blízkosti. Nenechávejte kolem trenažéru děti nebo domácí zvířata bez dozoru.
- Trenažér sestavte na pevném a rovném povrchu. Nechte kolem něj několik metrů volného prostoru. Před každým použitím jednotku zkontrolujte. Udržujte trenažér v dobrém provozním stavu.
- Trenažér používejte pouze k účelům popsáným v příručce. Nepoužívejte příslušenství, které není doporučeno výrobcem; takové příslušenství by mohlo způsobit zranění.
- Nikdy jednotku nepoužívejte, pokud je poškozená, nefunguje správně, upadla na zem nebo spadla do vody.
- Trenažér nepoužívejte venku.

- Nikdy nevkládejte žádné předměty do otvorů.
- Na cvičení noste vhodné cvičební oblečení a obuv -žádné volné oblečení. Dlouhé vlasy si svažte. Zajistěte, aby tkaničky nepřesahovaly spodní část boty a nezasekly se v trenažéru. Noste vhodnou sportovní obuv. Nenechte boty na podpatku ani boty s koženou podrážkou. Před použitím zkontrolujte, zda na podrážkách nejsou kamínky.
- Udržujte ruce mimo všechny pohyblivé části.
- Před použitím trenažéru zkontrolujte, zda nejsou jeho části opotřebené nebo uvolněné.
- Jednotkou nekývejte.
- Nikdy nepřetěžujte trenažér - zkontrolujte maximální hmotnost uživatele.
- Při nesprávném zaškolení může dojít ke zranění.
- **VAROVÁNÍ!** Systémy pro sledování tepové frekvence mohou být nepřesné. Nadměrné cvičení může mít za následek vážné zranění nebo smrt. Pokud pocítíte slabost, okamžitě přestaňte cvičit.
- Během cvičení udržujte domácí zvířata mimo trenažér.
- Pokud je trenažér v provozu, smí na něm stát pouze jedna osoba.
- Trenažér nijak neupravujte ani nerozebírejte. V případě jakýchkoli dotazů kontaktujte prodejce.
- Před opuštěním trenažéru se ujistěte, že zcela zastavil provoz.

PŘEHLED KONZOLY



	Tlačítko ZMĚNA JEDNOTEK umožňuje uživateli přepínat mezi anglickými imperiálními jednotkami (mílemi) a metrickými (km nebo m).	<ul style="list-style-type: none"> ● REST ● WORK 	5. Během intervalového programu se rozsvítí kontrolky odpočinku / práce, které indikují typ intervalu (REST nebo WORK).
	2. Stiskněte jednou pro připojení Bluetooth, podruhé pro připojení ant +, potřetí pro připojení Bluetooth / Ant + současně a počtvrté pro vypnutí.		6. Stisknutím Interval Programs spustíte intervalové programy. Zvolte z přednastavených intervalových časových tréninků (10/20 a 20/10) nebo přizpůsobte svůj intervalový trénink podle času, vzdálenosti, času + vzdálenosti nebo kalorií a počtu kol.
	3. Stisknutím tlačítka SPEAKER ON / OFF zapnete nebo vypnete zvukové upozornění konzoly.		7. Stiskněte TARGET PROGRAMS pro volbu cílových programů a nastavte cílovou vzdálenost, čas nebo spálené kalorie.
	4. Stisknutím tlačítka zobrazíte SPLIT TIME na 5 sekund. Ostatní metricky zobrazení se zastaví, ale trénink bude pokračovat a bude se počítat na pozadí. Klávesu lze použít pouze při tréninku nebo při pozastavení tréninku.		8. Stiskněte HEART RATE PROGRAM . Vyberte z přednastavených tepových frekvencí 65%, 75%, 85% nebo zvolte vlastní cílové procento maximální srdeční frekvence podle vašeho věku.
9. Ovládací klávesy			
	Stisknutím tlačítek UP nebo DOWN zvýšíte nebo snížíte hodnotu. Pokud podržíte kterékoli tlačítko, změní se zadaná hodnota ve větších krocích.		Stisknutím tlačítka START spustíte program, pozastavíte trénink nebo restartujete trénink.
	Stisknutím klávesy ENTER potvrdíte zadané hodnoty při nastavení programu. Podržením této klávesy po dobu 5 sekund spustíte režim EVENT (soutěž). Podržením kláves UP / DOWN po dobu 5 sekund opustíte tento režim.		Stisknutím tlačítka STOP ukončíte program nebo pozastavíte trénink. Podržením této klávesy po dobu 2 sekund resetujete konzolu a vymažete všechna data.

10. Displej konzoly

- ČAS: 0:00:00-9:59:59 minut
- RYCHLOST: 0.0-99.9 km/hod. nebo míle/hod.
- TEMTO: 0:00-99:59 min/km nebo min/míle
- VZDÁLENOST: 0.00-99999.99 km nebo míle
- RPM: 0-999
- KALORIE: 0-9999.99
- WATTY: 0-9999
- TEP: P-30-230; Pokud není detekována srdeční frekvence, zobrazí se písmeno „P“



- vypnutý zvuk; (I) zapnutý zvuk

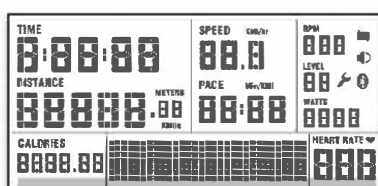


- vybitá baterie

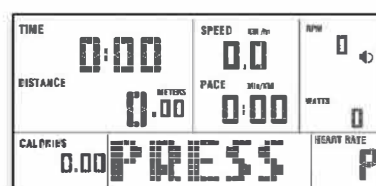
- ikona oznamující údržbu

REŽIMY

1. **Pohotovostní režim** (Jakmile jsou do konzoly vloženy baterie, konzola začne blikat (obr. 1) a přejde do pohotovostního režimu, jak je znázorněno na obr. 2. Na obrazovce se zobrazí „PRESS START“. Pohotovostní režim se po 10 minutách bez aktivity automaticky vypne.

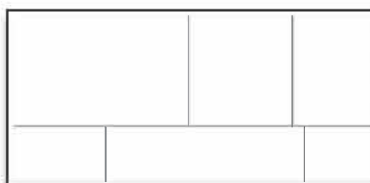


Obr. 1



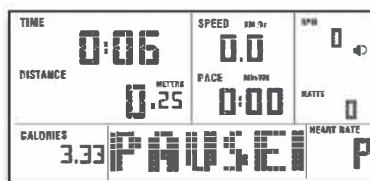
Obr. 2

2. **Spánkový režim:** Konzola se po 10 min. neaktivity automaticky vypne a přejde do spánkového režimu, viz obr. 3.



Obr. 3

3. **PAUSE:** Během tréninku nebo programu stiskněte klávesu START pro vstup do režimu PAUSE. Na displeji se zobrazí „PAUSED“, jak je znázorněno na obrázku 4. Chcete-li se vrátit k předchozímu programu, stiskněte znovu tlačítko START.



Obr. 4

4. **END:** Stisknutím klávesy STOP ukončíte program a přejdete do režimu END (KONEC). Konzola zobrazí souhrnné hodnoty tréninku. Souhrnné hodnoty se zobrazují ve třech výstupech, viz obr. 5.

- a. RESULTS: výsledky celkového času, vzdálenosti a kalorií
 - b. MAX: Maximální wattů, rychlost, RPM, a tepová frekvence**
 - c. AVE: průměrné wattů, rychlost, RPM, tempo a tepová frekvence**
- **Srdeční frekvence se zobrazí, pouze pokud máte na sobě kompatibilní monitor srdečního tepu



Obr. 5

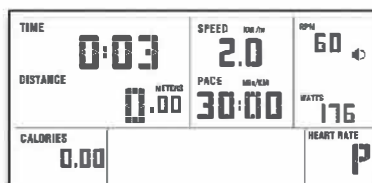
PROGRAMY

1. Program QUICK START: Uživatelé mohou zahájit cvičení bez výběru programu stisknutím tlačítka START nebo pohybem běžeckého pásu z pohotovostního režimu. Budou se počítat všechny hodnoty na konzole, viz obr. 6.

Start: Stiskněte tlačítko START nebo se na pásu rozejděte / rozběhněte.

Průběh: Všechny hodnoty se budou načítat

Konec: Stiskněte tlačítko STOP. V režimu END se zobrazí souhrnné hodnoty.



Obr. 6

2. Program INTERVAL: Můžete si vybrat z řady přednastavených intervalových programů nebo přizpůsobit své vlastní. Tento typ tréninku je známý jako Tabata® nebo jako High Intensity Interval Training (HIIT). Indikátory odpočinku / práce na konzole budou signalizovány během intervalů.

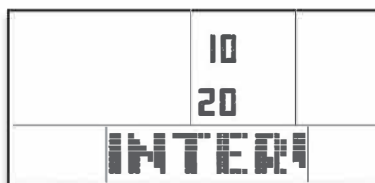
Programy Interval 20/10 a Interval 10/20: Přednastavené doby cvičení a odpočinku

- i. **Interval 20/10** : 20 minut cvičení / 10 minut odpočinku (obr. 7).



Obr. 7

- ii. **Interval 10/20** : 10 minut cvičení / 20 minut odpočinku (obr. 8).



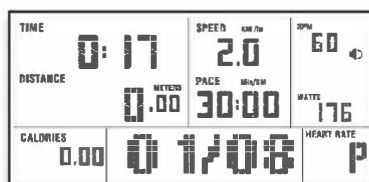
Obr. 8

- iii. **Start:** Stisknutím klávesy INTERVAL PROGRAMS spustíte program. Pomocí tlačítek UP / DOWN vyberte požadovaný program. Stisknutím tlačítka ENTER nebo START potvrďte výběr.
- iv. **Konfigurace:** Poté, co vyberete program 10/20 nebo 20/10, zadáte počet intervalových kol. Pomocí kláves UP / DOWN vyberte počet intervalů {1–20} a potvrďte stisknutím tlačítka ENTER. (Obrázek 9).



Obr. 9

v. **Průběh:** Konzola zobrazí aktuální interval cvičení / odpočinku a časovače bude odpočítávat každý interval. (Obrázek 10).



Obr. 10

vi. **Konec:** Program bude pokračovat, dokud nebude dokončeno všech 8 intervalů. Program můžete kdykoli ukončit stisknutím tlačítka STOP. Zobrazí se souhrnné hodnoty.

Custom Interval Program: Umožňuje uživateli určit délku cvičení, odpočinku a počet intervalů, které mají být dokončeny.

i. **Start:** Stisknutím klávesy INTERVAL PROGRAMS spusťte program. Pomocí kláves UP / DOWN vyberte program „Custom“. Stisknutím tlačítka ENTER nebo START potvrďte výběr.



Obr. 11

ii. **Konfigurace:** Po výběru možnosti Custom bude uživatel povinen v tomto pořadí zadat počet intervalových kol, délku cvičení a délku odpočinku. Pomocí kláves UP / DOWN změňte hodnoty a potvrďte každou hodnotu stisknutím klávesy ENTER pro nastavení hodnoty další.



Obr. 12

iii. **Průběh:** Konzola zobrazí aktuální interval cvičení / odpočinku a časovače bude odpočítávat každý interval.

iv. **Konec:** Program bude pokračovat, dokud nebudou dokončeny všechny intervaly. Program můžete kdykoli ukončit stisknutím tlačítka STOP. Zobrazí se souhrnné hodnoty.

Program Interval Distance: Umožňuje uživateli určit vzdálenost, délku odpočinku a počet intervalů.

i. **Start:** Stisknutím klávesy INTERVAL PROGRAMS spusťte program. Pomocí kláves UP / DOWN vyberte program „Interval Dist“. Stisknutím tlačítka ENTER nebo START potvrďte výběr.

ii. **Konfigurace:** Po výběru programu zadejte počet intervalových kol, vzdálenost a délku odpočinku. Pomocí kláves UP / DOWN změňte hodnoty a potvrďte každou hodnotu stisknutím klávesy ENTER pro nastavení další hodnoty.



Obr. 13

- iii. **Průběh:** Konzola zobrazí aktuální interval cvičení / odpočinku. Zobrazení vzdálenosti se odpočítává během každého pracovního intervalu a zobrazení času se odpočítává během intervalů odpočinku.
- iv. **Konec:** Program bude pokračovat, dokud nebudou dokončeny všechny intervaly. Program můžete kdykoli ukončit stisknutím tlačítka STOP. Zobrazí se souhrnné hodnoty.

Program Interval Calories: Umožňuje uživateli určit množství spálených kalorií, délku odpočinku a počet intervalů.

- i. **Start:** Stisknutím klávesy INTERVAL PROGRAMS spustíte program. Pomocí kláves UP / DOWN vyberte program „Cal“. Stisknutím tlačítka ENTER nebo START potvrďte výběr.
- ii. **Konfigurace:** Po výběru programu zadejte počet intervalových kol, počet kalorií a délku odpočinku. Pomocí kláves UP / DOWN změňte hodnoty a potvrďte každou hodnotu stisknutím klávesy ENTER pro nastavení další hodnoty.

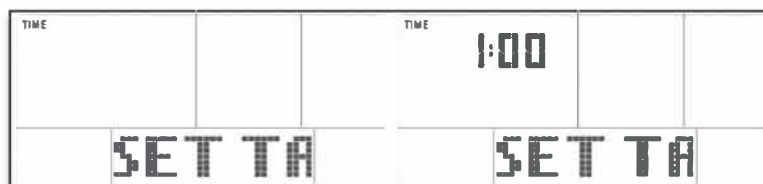


Obr. 14

- iii. **Průběh:** Konzola zobrazí aktuální interval cvičení / odpočinku. Kalorie se budou odpočítávat během každého intervalu cvičení a zobrazení času se odpočítává během intervalů odpočinku.
- iv. **Konec:** Program bude pokračovat, dokud nebudou dokončeny všechny intervaly. Program můžete kdykoli ukončit stisknutím tlačítka STOP. Zobrazí se souhrnné hodnoty.

3. **Programy TARGET TIME, TARGET CALORIES, and TARGET DISTANCE:** Cílové programy umožňují uživateli určit jednu cílovou hodnotu a program bude v běhu, dokud nebude dosaženo cíle.

a. **Program Target Time:** Uživatel může jako cíl určit cílový čas.



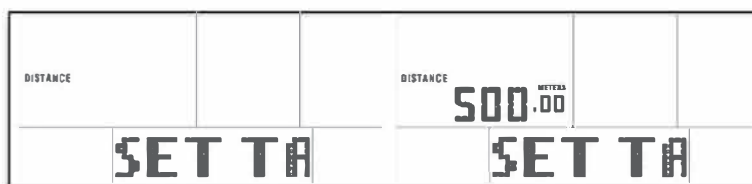
Obr. 15

b. **Program Target Calories:** Uživatel může jako cíl určit cílové množství spálených kalorií.



Obr. 16

c. **Program Target Distance:** Uživatel může jako cíl určit cílovou vzdálenost.



Obr. 17

Start: Stisknutím klávesy TARGET PROGRAMS spustíte program. Pomocí kláves UP / DOWN vyberte program „Target TIME“, „Target DIST“ nebo „Target Heart Rate“. Stisknutím tlačítka ENTER nebo START potvrďte výběr.

Konfigurace: Po výběru jednoho z výše uvedených programů zadejte cílový čas, kalorie nebo vzdálenost. Pomocí kláves UP / DOWN vyberte hodnotu a potvrďte stisknutím klávesy ENTER.

Průběh: Displej bude zobrazovat průběh cvičení k zadanému cíli.

Konec: Program bude pokračovat, dokud nebude dosaženo stanoveného cíle. Program můžete kdykoli ukončit stisknutím tlačítka STOP. Zobrazí se souhrnné hodnoty.

4. **PROGRAM TARGET DISTANCE v rámci programu TARGET TIME:** Umožňuje uživateli určit vzdálenost za určitý čas. Konzola bude sledovat vaše tempo a dá vám vědět, zda jste v tempu nebo potřebujete zvýšit rychlost, abyste ve stanoveném čase dosáhli cílové vzdálenosti.

Start: Stisknutím klávesy TARGET PROGRAMS spustíte program. Pomocí kláves UP / DOWN vyberte „Cílová vzdálenost + cílový čas“. Stisknutím tlačítka ENTER nebo START potvrďte výběr.



Obr. 18

Konfigurace: Po výběru programu zadejte vzdálenost a čas. Pomocí kláves UP / DOWN vyberte hodnotu a potvrďte stisknutím klávesy ENTER.

Průběh: Displej bude zobrazovat průběh cvičení k zadanému cíli. Konzola bude sledovat vaše tempo a dá vám vědět, zda jste v tempu nebo potřebujete zvýšit rychlost, abyste ve stanoveném čase dosáhli cílové vzdálenosti.

Konec: Program bude pokračovat, dokud nebude dosaženo stanoveného cíle. Program můžete kdykoli ukončit stisknutím tlačítka STOP. Zobrazí se souhrnné hodnoty.

5. **40 Yard Sprint**

Start: Stisknutím klávesy TARGET PROGRAMS spustíte program. Pomocí kláves UP / DOWN vyberte program „40 Yard Sprint“. Stisknutím tlačítka ENTER nebo START potvrďte výběr.



Obr. 19

Konfigurace: Po výběru programu bude uživatel požádán o potvrzení vzdálenosti 40 yardů. Tato vzdálenost je přednastavena a nelze ji změnit

Průběh: Displej bude sledovat čas potřebný k dokončení sprintu na 40 yardů.

Konec: Program bude pokračovat, dokud nebude dosaženo 40 yardů. Program můžete kdykoli ukončit stisknutím tlačítka STOP. Zobrazí se souhrnné hodnoty.

6. **Programy tepové frekvence:** Programy srdeční frekvence umožňují uživateli zaměřit se na konkrétní zónu srdeční frekvence a maximalizovat tak kardiovaskulární trénink. training.
Start: Spustíte stisknutím tlačítka HEART RATE PROGRAMS.



Obr. 20

Konfigurace: Po výběru programu zadejte váš věk. Použijte UP / DOWN, zadejte věk a potvrďte stisknutím klávesy ENTER. Dále zadejte cílovou hodnotu srdečního rytmu (65 %, 75 %, 85 % nebo vlastní hodnotu) pomocí kláves UP / DOWN. Nakonec zadejte délku cvičení. Použijte klávesy UP / DOWN, vyberte hodnotu a stiskněte ENTER pro potvrzení.
Průběh: Na displeji se zobrazí pokyny, zda zrychlit nebo zpomalit v závislosti na srdeční frekvenci uživatele a zadaném cílovém rozsahu.
Konec: Program bude pokračovat do konce stanoveného času. Program můžete kdykoli ukončit stisknutím tlačítka STOP. Zobrazí se souhrnné hodnoty.

7. **Program EVENT/COMPETITION (soutěž):** Umožňuje trenérovi nebo uživateli přednastavit trénink s kalorickou, časovou nebo vzdálenostní hodnotou cíle. Program je podobný cílovým programům, kromě toho, že když je konzola v režimu EVENT, jsou všechny ostatní funkce programu uzamčeny. Tím je zajištěno identické nastavení programu, které je vhodné např. při soutěžích typu "head-to-head".

Konfigurace: Podržetím kláves UP a DOWN po dobu 3 sekund vstoupíte do režimu nastavení EVENT / COMP. Pomocí kláves UP a DOWN vyberte jako cílovou hodnotu buď kalorie, čas nebo vzdálenost. Stiskněte ENTER pro potvrzení. Pomocí kláves UP / DOWN zadejte číselnou cílovou hodnotu a potvrďte stisknutím klávesy ENTER.

Start: Podržte klávesu ENTER po dobu 5 sekund, dokud se na konzole nezobrazí „EVENT PRESS START“. Stisknutím tlačítka START spustíte program.

Průběh: Displej bude zobrazovat průběh cvičení k zadanému cíli.

Konec: Program bude v běhu až do konce programu. Program můžete kdykoli ukončit stisknutím tlačítka STOP. Zobrazí se souhrnné hodnoty v režimu END.

Exit: Chcete-li ukončit režim EVENT, stiskněte UP/DOWN.

POZNÁMKY K VÝCVIKU TEPOVÉ FREKVENCE

Vědci zjistili, že cvičení a fitness jsou prospěšné pro zdraví člověka. V časopise Surgeon General vyšla o fyzické aktivitě, kde je uvedeno, že cvičení je klíčové pro prevenci nemocí a zdravější životní styl. Úroveň vaší srdeční frekvence vám může pomoci měřit intenzitu cvičení. Konzola je vybavena bezdrátovým přijímačem srdečního tepu, který dokáže detekovat signál přenášený z bezdrátového hrudního pásu (není součástí dodávky).

Bezdrátový přijímač srdeční frekvence

Bezdrátový hrudní pás (není součástí dodávky) poskytuje nejpřesnější a nejjednodušší způsob sledování srdečního tepu. Některé sítě Wi-Fi a bezdrátové telefony mohou rušit signál z hrudního pásu, což na konzole bude vykazovat nepravidelné výsledky signálu. Pokud k tomu dojde, přesuňte běžecský pás mimo dosah možných rušivých vlivů. Aby mohla konzola bezdrátově detekovat a zobrazit váš srdeční rytmus, musí být splněny následující čtyři podmínky:

1. Hrudní pás musí být funkční a správně nasazený.
2. Konzola musí být zapnutá.
3. Musí být spuštěn tréninkový program.
4. Hrudní pás se nosí do vzdálenosti 3 stop od konzoly.

Zóna maximální srdeční frekvence a cílového tréninku

Cílová srdeční frekvence se určuje na základě vašeho věku. Pokud je intenzita cvičení na základě vaší srdeční frekvence příliš vysoká, může dojít ke zranění nebo únavě. Pokud je intenzita cvičení příliš nízká, pravděpodobně nebudete trénink maximalizovat. Obecně se uvádí, že ideální rozpětí je mezi

65 % a 85 % maximální srdeční frekvence, aby bylo cvičení co nejučinnější. Maximální srdeční frekvence se určuje odečtením vašeho věku od 220 BPM.

Chcete-li vypočítat maximální srdeční frekvenci a určit efektivní cílovou zónu srdeční frekvence, je pro 32letého uživatele k dispozici následující vzorec:

- $220 - 32 = 188$ BPM (220 BPM mínus věk = vypočítaná max. tepová frekvence)
- $0.65 \times 188 = 122$ BPM (65 % vypočítané max. tepové frekvence)
- $0.85 \times 188 = 160$ BPM (85 % vypočítané max. tepové frekvence)

ZOBRAZENÍ HISTORIE

1. Podržte ENTER / START po dobu 3 sekund. Stisknutím klávesy ENTER zobrazíte celkový čas, celkovou vzdálenost a verzi.

OBECNÁ ÚDRŽBA

VAROVÁNÍ: Údržbu a / nebo opravy smí provádět pouze kvalifikovaný odborný personál.

- Je doporučeno pravidelné čištění a kontroly trenážeru kvůli případnému poškození a / nebo opotřebením.
- Máte-li jakékoli dotazy nebo připomínky, neváhejte se obrátit na výrobce.
- Výrobce neodpovídá za zranění osob nebo škody v důsledku nedostatečné kvalifikace.

ČIŠTĚNÍ: Použití vody a jiných kapalin může způsobit vážný nebo smrtelný úraz elektrickým proudem. Zajistěte, aby se žádné kapaliny nedotýkaly elektrických součástí, kabelů, displejů nebo jiných elektrických částí.

- Nečistoty a prach odstraňte vlhkým hadříkem a jemnou mýdlovou vodou. Po vyčištění zajistěte, aby byl trenážer vysušen suchým hadříkem.
- Nepoužívejte abrazivní čisticí prostředky nebo kartáče, protože by se barva a povrchy mohly poškrábat. Při čištění nepoužívejte ostré nástroje nebo agresivní rozpouštědla. Používejte pouze jemná neabrazivní mýdla, aby nedošlo k poškození trenážeru.
- **Doporučená týdenní údržba**
- Vyčistěte madla, přední část konzoly a krycí panely.
- Zkontrolujte celkový stav běžeckého pásu, zda nevykazuje známky opotřebením nebo poškození.
- **Doporučená roční údržba**
- Zkontrolujte dotažení všech šroubů a matic.
- Vyčistěte běžecký pás.
- Odstraňte madla a panely, abyste vysáli vnitřek běžeckého pásu.
- Zkontrolujte pás pod pojezdovou plochou zepředu na zadní válec, zda není opotřebený nebo poškozený.
- Namažte přední a zadní válečková ložiska.
- V chladném a suchém podnebí může běžecký pás při používání akumulovat statickou elektřinu. Pokud je detekována statická elektřina, použijte na povrch běžeckého pásu antistatický sprej.

ÚDRŽBA VYBAVENÍ

- Po každém použití použijte navlhčený měkký hadřík a otřete zařízení od potu. Chraňte počítač nebo elektronické součásti před nadměrnou vlhkostí. K čištění zařízení nepoužívejte abrazivní čisticí prostředky nebo rozpouštědla na bázi ropy.
- Neodstraňujte kryty hnacího ústrojí ani se nepokoušejte o technickou opravu zařízení bez konzultace s autorizovaným servisním zástupcem.
- Pravidelně kontrolujte opotřebenosti součástí.
- Pro větší bezpečnost odpojte zařízení ze zásuvky, pokud se nepoužívá.
- Pro ochranu podlah a kobereců použijte pod trenažér podložku.
- Pravidelně aplikujte doporučená maziva.
- Uschovejte návod k montáži produktu, doklad o nákupu a servisní záznamy na bezpečném místě.
- Pravidelně kontrolujte baterie a podle potřeby je vyměňte.
- Neskladujte a nepoužívejte zařízení venku.

TRÉNINKEM K ÚSPĚCHU

Zahájení cvičebního programu bude záviset na vaší fyzické kondici. Pokud jste neaktivní nebo vám cvičení znemožňoval zdravotní stav, měli byste začít pomalu. Zpočátku možná budete moci cvičit jen krátkou dobu s minimální úrovní odporu nebo váhovým zatížením.

Začněte trénovat pomalu a postupně zvyšujte délku cvičení. Stanovte si reálné cíle. Během 6-8 týdnů nepřetržitého cvičení byste měli pozorovat zlepšení fyzické kondice, ale nenechte se odradit, pokud to trvá déle. Je velmi důležité cvičit vlastním tempem a mít jistotu při dosahování svých cílů. Je důležité provádět zahřívací, protahovací a zklidňující cvičení u jakéhokoliv cvičebního programu.

Se zlepšující se kondicí se zvyšuje i vaše sebevědomí a pocit úspěchu. Pravidelné cvičení a zdravá strava vás nabijí energií a zajistí pocit pohody.

DOVOZCE: Trinteco spol. s r.o.
Na strži 2102/61a
140 00 Praha 4 - Krč
IČ: 052 54 175
DIČ: CZ05254175

