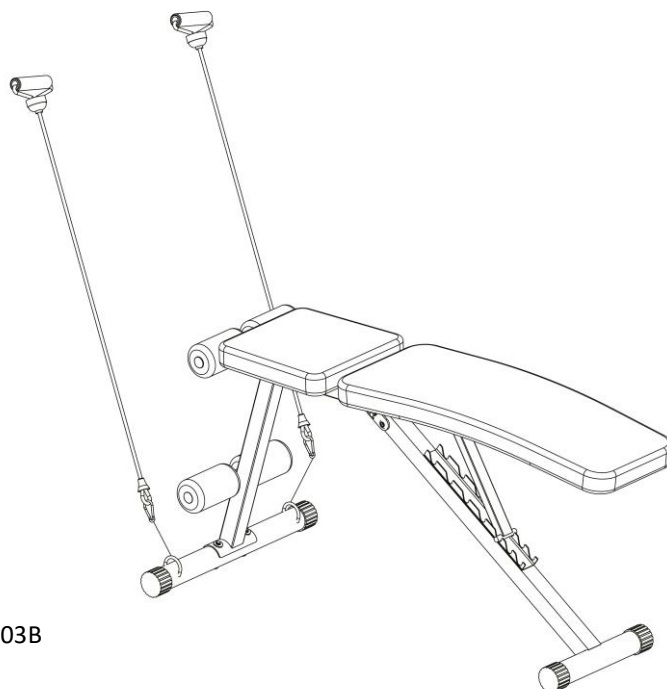


MULTIFUNKČNÍ POSILOVACÍ LAVICE SED-LEH-BENCH PLUS S EXPANDÉRY



Model: FB-LAV-11-03B / SUB11-03B

Hmotnost: 9,2kg

Rozměry po rozložení: 129,5*45*118 cm

NÁVOD NA POUŽITÍ

Všeobecná bezpečnostní pravidla

Předtím, než začnete s instalací a užíváním posilovací lavice, si prosím pozorně přečtete tento návod.

Abyste zamezili úrazu či poškození lavice, dodržujte následující pravidla:

Maximální hmotnost uživatele: 150 kg

Tato posilovací lavice se řadí do třídy H podle normy EN ISO 20957-1, tzn. **je určena pouze pro domácí použití**. Stroj není určen pro komerční účely a vyšší výkonnostní zatížení. Lavice nemůže být používána jako terapeutické nebo rehabilitační zařízení.

Nesprávné používání (např. nadměrné cvičení, prudké pohyby bez rozcvičení, špatné nastavení) může poškodit vaše zdraví. **Před začátkem cvičení konzultujte váš zdravotní stav** (srdeční systém, krevní tlak, ortopedické problémy atd.) **se svým lékařem**. Nesprávné nebo přílišné cvičení může negativně ovlivnit vaše zdraví. Pokud se během cvičení objeví kterýkoliv z níže uvedených příznaků, okamžitě přestaňte cvičit a kontaktujte svého lékaře. Takovými příznaky jsou bolest/tlak v hrudním koši, nepravidelný tep, velmi zkrácené dýchání, pocit na omdlení, točení hlavy, nevolnost.

Správný způsob cvičení konzultujte s fitness trenérem. Výrobce není zodpovědný za jakékoliv zranění, škodu nebo selhání způsobené použitím tohoto výrobku či špatným sestavením a údržbou lavice.



Nenechávejte děti a domácí zvířata bez dozoru na lavici či v její blízkosti, tato lavice není hračka.

Umístěte lavici na pevnou a rovnou plochu, ujistěte se, že stojí stabilně. Doporučujeme pod lavici položit nějakou ochrannou vrstvu/podložku, abyste předešli případnému poškození podlahy. Nechte kolem lavice/prostoru cvičení volnou plochu minimálně 0,6 m ve směru přístupu k zařízení (nejlépe na všechny strany). Volný prostor musí také zahrnovat prostor pro nouzové opuštění zařízení. Jestliže je zařízení umístěno v blízkosti dalšího zařízení, může se tento volný prostor sdílet. Volný prostor a prostor cvičení musí být zřetelně označeny informačními tabulemi.

Před každým použitím (pravidelně) kontrolujte všechny šrouby a matice, zda jsou řádně dotaženy. Pravidelně kontrolujte všechny části, pokud jsou poškozeny, lavici nepoužívejte a ihned poškozené části vyměňte nebo kontaktujte dodavatele.



Bezpečná úroveň tréninkového zařízení může být udržena pouze tehdy, bude-li pravidelně kontrolováno jeho poškození a opotřebení.

Lavice se nesmí používat v nevětraných místnostech.

Při cvičení doporučujeme nosit pohodlné sportovní oblečení a sportovní obuv a odložit šperky (řetízky, prstýnky apod.).

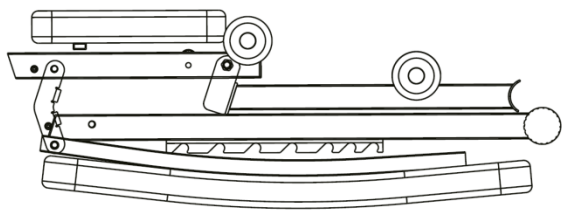
Lavice je poměrně těžká, při jejím přemísťování buďte opatrní, abyste si neporanili záda. Doporučujeme, aby lavici přenášeli alespoň dva lidé.

Ušchovejte tento návod pro pozdější nahlédnutí a případné objednání náhradních dílů.

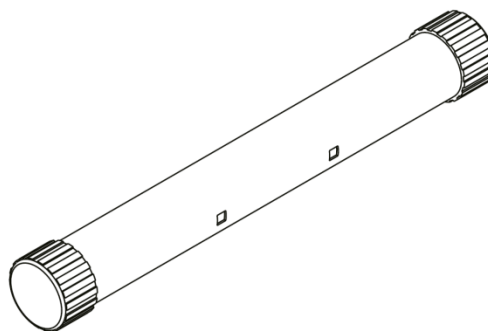


Naskenujte prosím QR kód pro zobrazení případné aktualizované verze návodu. Verze: 2021/07-1

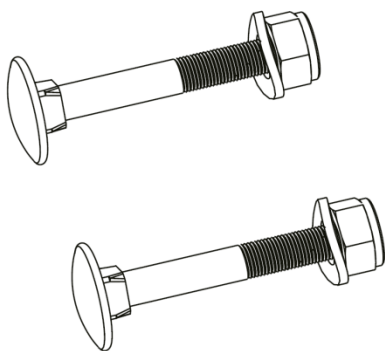
Seznam dílů



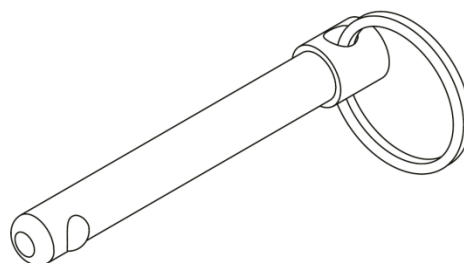
1 - Hlavní rám (1 ks)



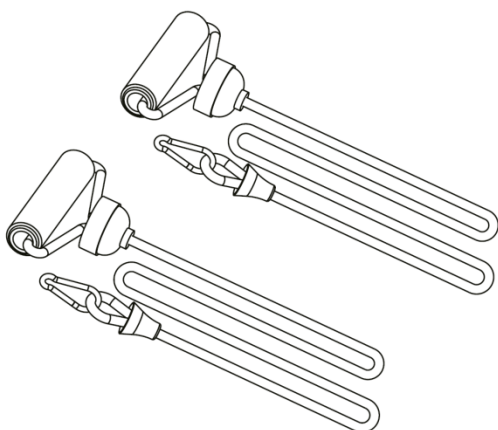
2 – Spodní část předního nosíku (1 ks)



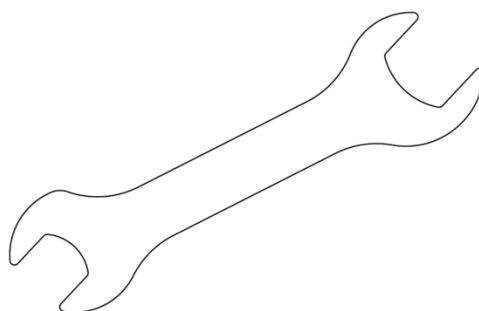
3 – Šroub M8*60 (2 ks), podložka
D8 (2 ks), matice M8 (2 ks)



4 – Pojistný kolík D10*60 (3 ks)



5 - Expandér (2 ks)



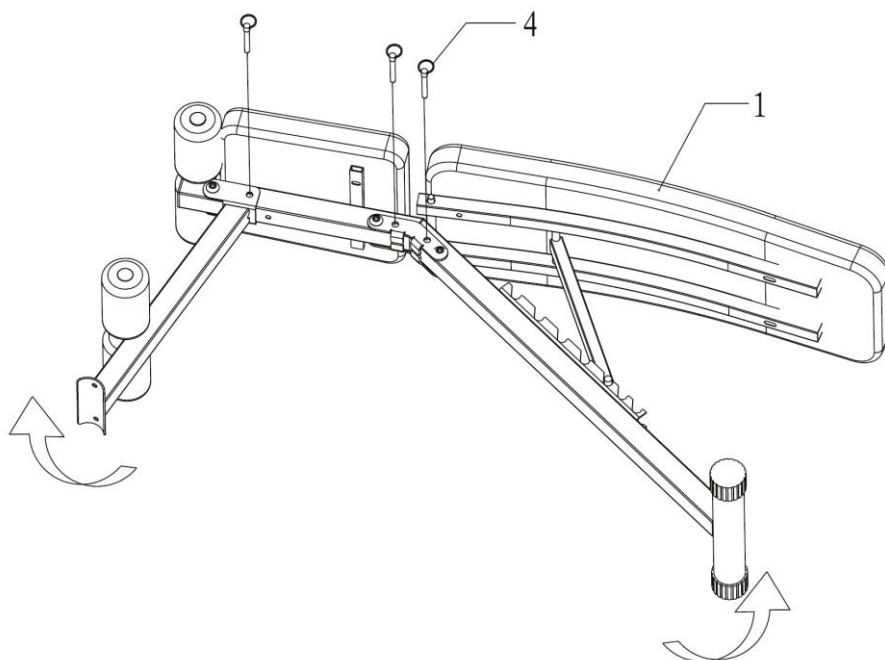
6 - Klíč 13-17 (1 ks)

Složení lavice

K sestavení této lavice není potřeba žádné nářadí. Pro pravidelnou kontrolu šroubů je potřeba větší křížový šroubovák. Doporučujeme, aby lavici sestavovaly dvě dospělé osoby.

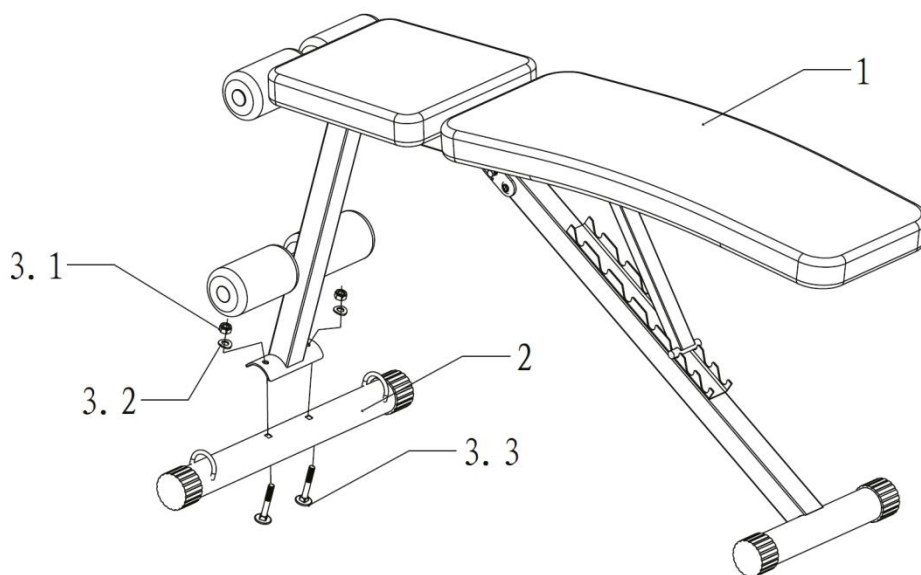
Krok č. 1: Rozložte konstrukci *hlavního rámu (1)* dle šipek na obrázku č. 1 a položte ji na zem. Do tří určených otvorů umístěte *pojistné kolíky D10 (4)*. Kolík musí v daném místě procházet skrz dvě části konstrukce.

Obrázek č. 1



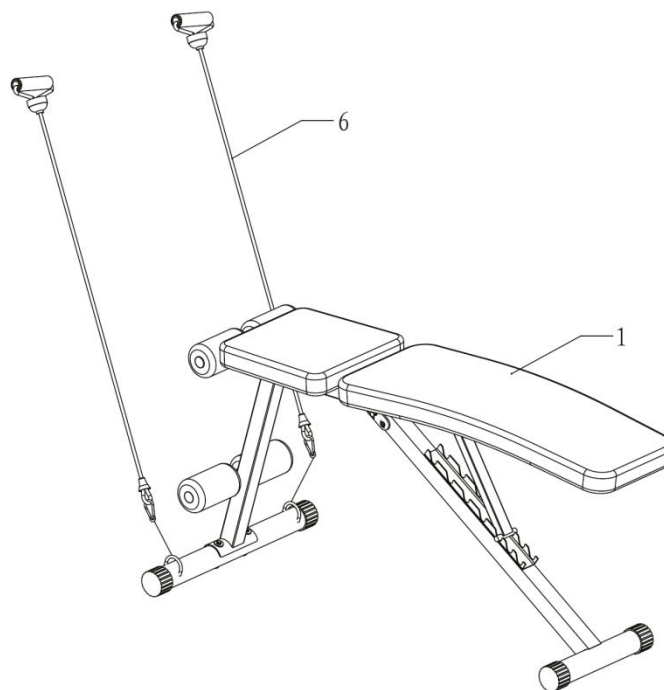
Krok č. 2: Připevněte *spodní část předního nosníku (2)* ke konstrukci/přednímu nosníku pomocí *šroubu M8 (3.3)*, *podložky D8 (3.2)* a *maticy M8 (3.1)*, viz obrázek č. 2.

Obrázek č. 2



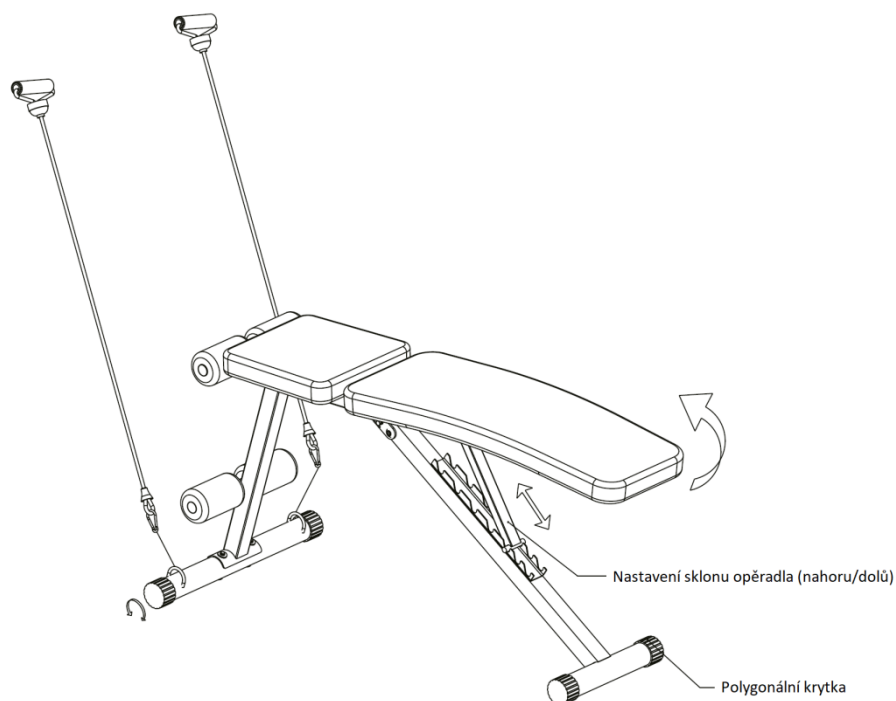
Krok č. 3: V určeném místě připevněte oba *expandéry* (5) k hlavnímu rámu, viz obrázek č. 3.

Obrázek č. 3



Krok č. 4: Nastavte požadovaný sklon zádové opěrky pomocí podpěry, kterou zapřete do jednotlivých úrovní na delším nosníku. Dle potřeby můžete pootočit bočními krytkami na spodních částech nosníků, aby lavice byla stranově vyvážená. Viz obrázek č. 4.

Obrázek č. 4



Ujistěte se, že šrouby, matice a další nastavovací mechanismy nepřekáží pohybu při cvičení.
Nyní je lavice připravená k použití.

Cvičení na posilovací lavici

Cvičením na šikmé lavici procvičíte svalstvo celého těla, zejména pak posílíte břišní svaly.

Rozcvička

Před každým cvičením je důležité se zahřát a protáhnout vhodnými dynamickými a statickými cviky, aby se tělo připravilo na výkon. Nejenže tak zvýšíte svůj pozdější fyzický výkon, ale především snížíte riziko poranění při samotném cvičení.

Základní cviky

Zvedání trupu

Lehněte si na záda, nohy opřete o držadla s pěnovými opěrkami, ruce položte za hlavu nebo na prsa a trup zvedejte nahoru a následně pokládejte zpět dolů. Cvik můžete provádět také ze sedu a trup nepokládáte až dolů.

Zvedání nohou

Lehněte si na záda nebo si sedněte (záda mohou být opřena o mírně zvednutou zádovou opěrku), rukama se chytte opěradla a nohy přitahujte nahoru a následně pokládejte zpět dolů. Můžete cvičit s nohama nataženými nebo pokrčenými.



Další tipy na cviky s činkami a expandéry:



Odpočinek

Po cvičení se opět nezapomeňte protáhnout a vhodnými spíše statickými cviky zklidnit své tělo/tepovou frekvenci, uvolnit svaly.

Údržba a skladování

Pravidelně provádějte běžnou údržbu lavice na základě jejího vytížení. K čištění použijte pouze měkký hadřík a mýdlový roztok (případně šetrný dezinfekční/antibakteriální prostředek bez chlóru, antibakteriální ubrousky). Po použití a očištění lavici vždy otřete do sucha. Chraňte lavici před vysokou teplotou, vlhkostí, vodou a přímým slunečním zářením. Skladujte na suchém místě.

Záruka

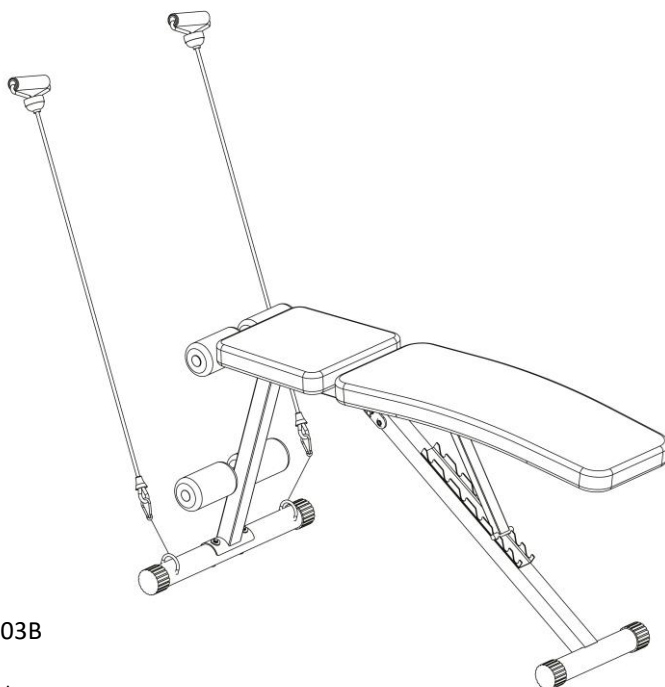
Výrobek je chráněn záruční dobou platnou v dané zemi, kde byl prodej uskutečněn. Tato záruka se vztahuje na případné vady výrobní. Není poskytována na opotřebení výrobku vlivem běžného používání, na vady a opotřebení vzniklá nesprávným zacházením, skladováním a užíváním (např. k jinému účelu než je výrobek určen) a na jakékoliv úpravy výrobku. Jako záruční list slouží orazítovaný prodejní doklad.

Dovozce pro ČR: Rulyt s.r.o., 5. května 435, 440 01 Dobroměřice, www.rulyt.cz

Adresa zákaznického servisu: Rulyt s.r.o., Lounská 891, 438 01 Žatec

Výrobek splňuje požadavky normy EN ISO 20957-1:2013 a EN ISO 20957-4:2016.

MULTIFUNKČNÁ POSILŇOVACIA LAVICA SED-LÁH-BENCH PLUS S EXPANDÉRY



Model: FB-LAV-11-03B / SUB11-03B
Hmotnosť lavice: 9,2 kg
Rozmery po rozložení: 129,5*45*118 cm

NÁVOD NA POUŽITIE

Všeobecné bezpečnostné pravidlá

Predtým, než začnete s inštaláciou a používaním posilňovacej lavice, si prosím pozorne prečítajte tento návod.

Aby ste zamedzili úrazu či poškodeniu lavice, dodržujte nasledujúce pravidlá:

Maximálna hmotnosť užívateľa: 150 kg.

Táto posilňovacia lavica sa radí do triedy H podľa normy EN ISO 20957-1, tzn. **je určená iba pre domáce použitie**. Stroj nie je určený pre komerčné účely a vyššie výkonnostné zaťaženie. Lavica nemôže byť používaná ako terapeutické alebo rehabilitačné zariadenie.

Nesprávne používanie (napr. nadmerné cvičenie, prudké pohyby bez rozcvičenia, zlé nastavenie) môžu poškodiť vaše zdravie. **Pred začiatkom cvičenia konzultujte váš zdravotný stav** (srdcový systém, krvný tlak, ortopedické problémy atď.) **so svojím lekárom**. Nesprávne alebo prílišné cvičenie môže negatívne ovplyvniť vaše zdravie. Ak sa počas cvičenia objaví ktorýkoľvek z nižšie uvedených príznakov, okamžite prestaňte cvičiť a kontaktujte svojho lekára. Takýmito príznakmi sú bolesť / tlak v hrudnom koši, nepravidelný tep, veľmi skrátené dýchanie, pocit na odpadnutie, točenie hlavy, nevoľnosť.

Správny spôsob cvičenia konzultujte s fitness trénerom. Výrobca nie je zodpovedný za akékoľvek zranenie, škodu alebo zlyhanie spôsobené použitím tohto výrobku či zlým zostavením a údržbou lavice.



Nenechávajte deti a domáce zvieratá bez dozoru na lavici či v jej blízkosti, táto lavica nie je hračka.

Umiestnite lavicu na pevnú a rovnú plochu, uistite sa, že stojí stabilne. Odporúčame pod lavicu položiť nejakú ochrannú vrstvu / podložku, aby ste predišli prípadnému poškodeniu podlahy. Nechajte okolo lavice priestor na cvičenie / voľnú plochu minimálne 0,6 m v smere prístupu k zariadeniu (najlepšie na všetky strany). Voľný priestor musí tiež zahŕňať priestor pre núdzové opustenie zariadenia. Ak je zariadenie umiestnené v blízkosti ďalšieho zariadenia, môže sa tento voľný priestor zdieľať. Voľný priestor a priestor na cvičenie musí byť zreteľne označený informačnými tabuľkami.

Pred každým použitím (pravidelne) kontrolujte všetky skrutky a matice, či sú riadne dotiahnuté. Pravidelne kontrolujte všetky časti, ak sú poškodené, lavicu nepoužívajte a ihneď poškodené časti vymeňte alebo kontaktujte dodávateľa.



Bezpečná úroveň tréningového zariadenia môže byť udržaná len vtedy, ak bude pravidelne kontrolované jeho poškodenie a opotrebovanie.

Lavica sa nesmie používať v nevetraných miestnostiach.

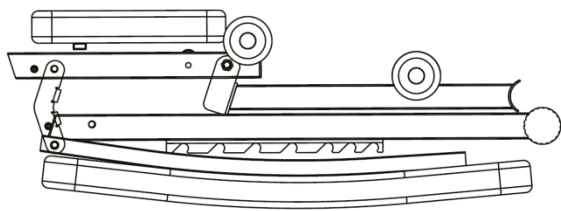
Pri cvičení odporúčame nosiť pohodlné športové oblečenie a športovú obuv a odložiť šperky (retiazky, prstienky a pod.).

Lavica je pomerne ťažká, pri jej premiestňovaní buďte opatrní, aby ste si neporanili chrbát. Odporúčame, aby lavicu prenášali aspoň dvaja ľudia.

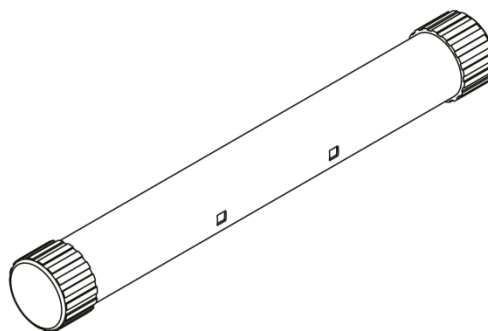
Uschovajte tento návod pre neskoršie nahliadnutie a prípadné objednanie náhradných dielov.



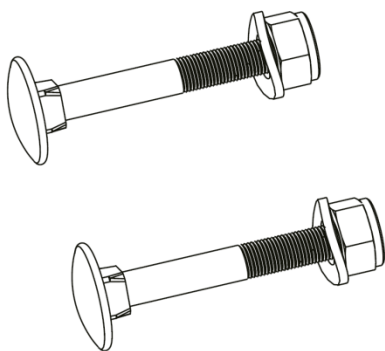
Zoznam dielov



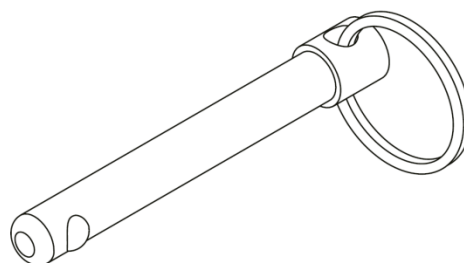
1 - Hlavný rám (1 ks)



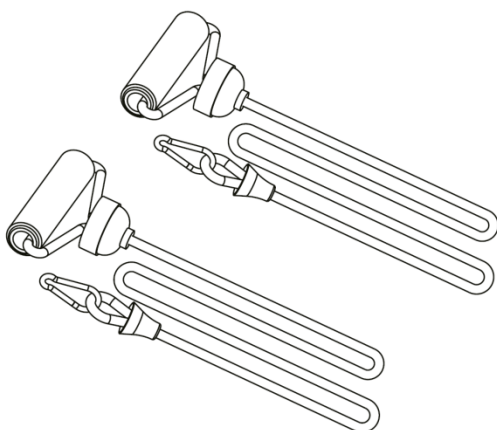
2 – Spodná časť predného nosníka (1 ks)



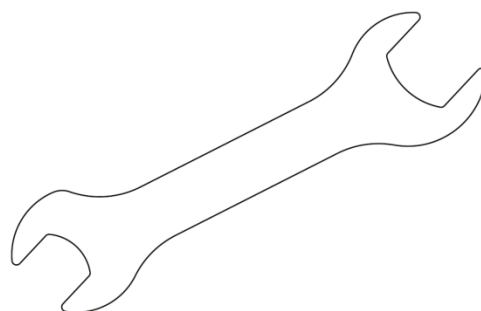
3 – Skrutka M8*60 (2 ks), podložka D8 (2 ks), matica M8 (2 ks)



4 – Poistný kolík D10*60 (3 ks)



5 - Expandér (2 ks)



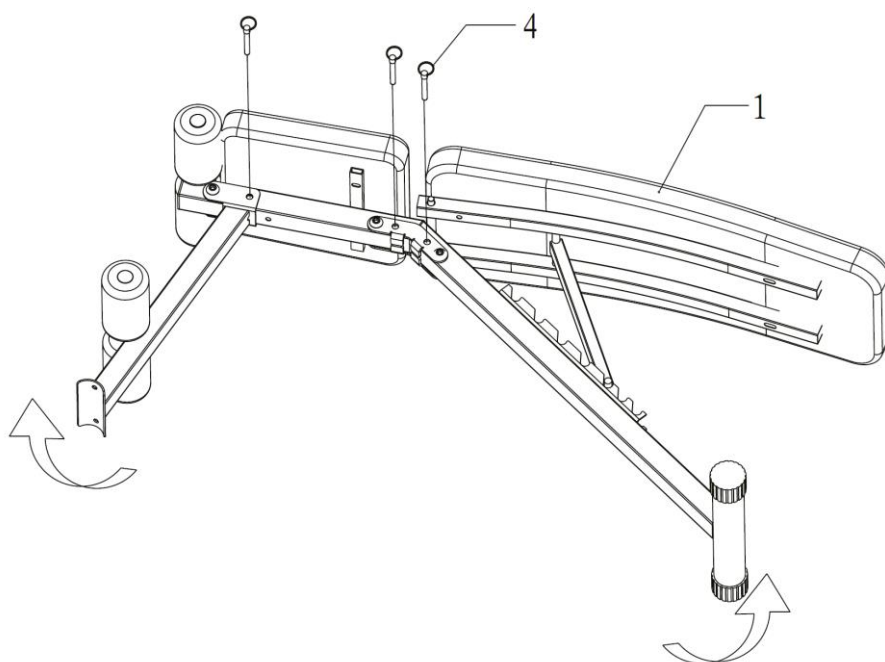
6 - Kľúč 13-17 (1 ks)

Zloženie lavice

Na zostavenie tejto lavice nie je potrebné žiadne náradie. Pre pravidelnú kontrolu skrutiek je potreba väčšej krížovej skrutkovač. Odporúčame, aby lavicu zostavovali dve dospelé osoby.

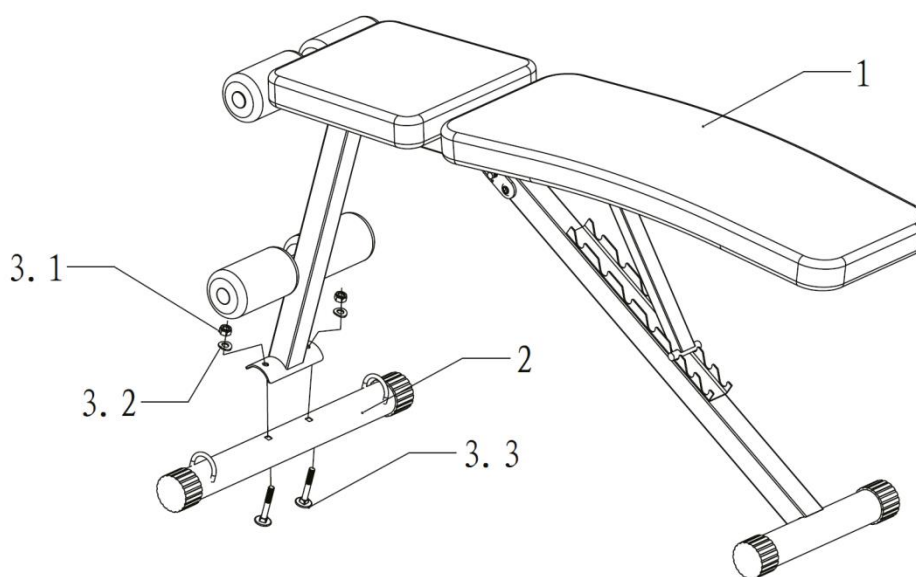
Krok č. 1: Rozložte konštrukciu *hlavného rámu (1)* podľa šípok na obrázku č. 1 a položte ju na zem. Do troch určených otvorov umiestnite *poistné kolíky D10 (4)*. Kolík musí v danom mieste prechádzať skrz dve časti konštrukcie.

Obrázok č. 1



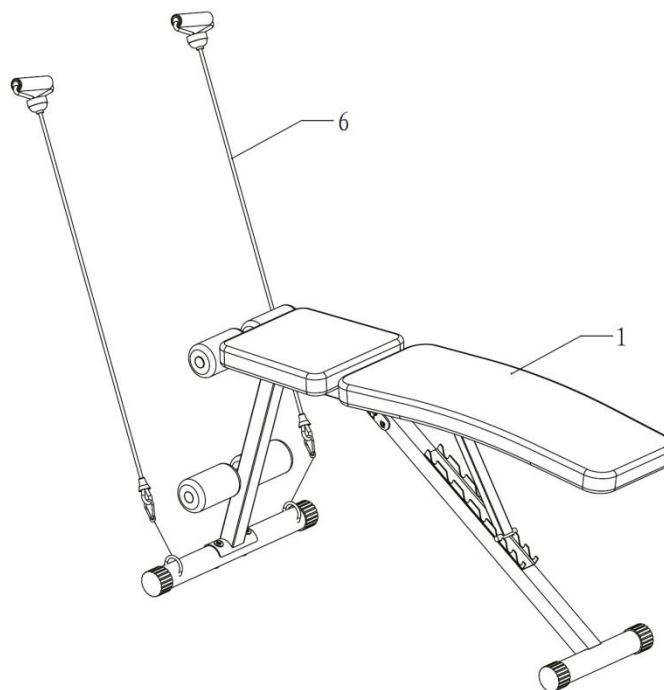
Krok č. 2: Pripevnite *spodnú časť predného nosníka (2)* ku konštrukcii/prednému nosníku pomocou *skrutky M8 (3.3)*, *podložky D8 (3.2)* a *matice M8 (3.1)*, viď obrázok č. 2.

Obrázok č. 2



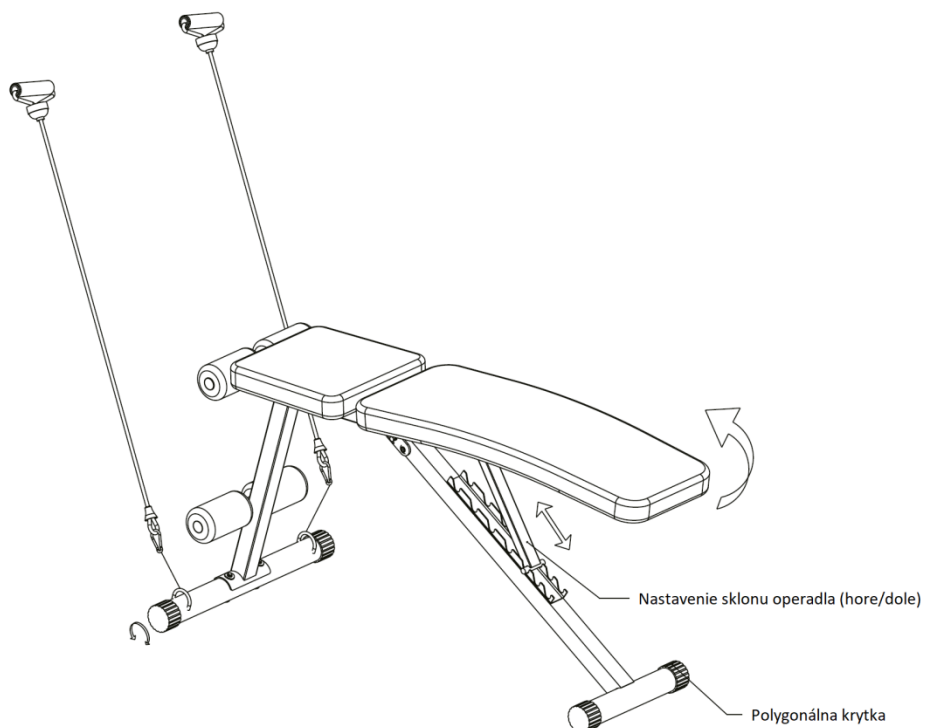
Krok č. 3: V určenom mieste pripevnite oba *expandéry* (5) k hlavnému rámu, viď obrázok č. 3.

Obrázok č. 3



Krok č. 4: Nastavte požadovaný sklon chrbtovej opierky pomocou podpory, ktorú zaprite do jednotlivých úrovní na dlhšom nosníku. Podľa potreby môžete pootočiť bočnými krytkami na spodných častiach nosníkov, aby lavica bola stranovo vyvážená. Viď obrázok č. 4.

Obrázok č. 4



Uistite sa, že skrutky, matice a ďalšie nastavovacie mechanizmy neprekážajú pohybu pri cvičení.
Teraz je lavica pripravená na použitie

Cvičenie na posilňovacej lavici

Cvičením na šikmej lavici precvičíte svalstvo celého tela, najmä posilníte brušné svaly.

Rozcvička

Pred každým cvičením je dôležité sa zahriať a pretiahnuť vhodnými dynamickými a statickými cvikmi, aby sa telo pripravilo na výkon. Nielenže tak zvýšite svoj neskorší fyzický výkon, ale predovšetkým znížite riziko poranenia pri samotnom cvičení.

Základné cviky

Zdvíhanie trupu

Ľahnite si na chrbát, nohy oprite o držadlá s penovými opierkami, ruky položte za hlavu alebo na prsia a trup dvíhajte hore a následne pokladajte späť dole. Cvik môžete vykonávať tiež zo sedu a trup nepokladajte až dole.

Zdvíhanie nôh

Ľahnite si na chrbát alebo si sadnite (chrbát môže byť opretý o mierne zdvihnutou chrbtovú opierku), rukami sa chyťte operadla a nohy priťahujte hore a následne pokladajte späť dole. Môžete cvičiť s nohami natiahnutými alebo pokrčenými.



Další tipy na cviky s činkami a expandéry:



Odpočinok

Po cvičení sa opäť nezabudnite pretiahnuť a vhodnými skôr statickými cviky upokojiť svoje telo / tepnu frekvenciu, uvoľniť svaly.

Údržba a skladovanie

Pravidelne prevádzajte bežnú údržbu lavice na základe jej vyťaženie. Na čistenie používajte len mäkkú handričku a mydlový roztok (prípadne šetrný dezinfekčný / antibakteriálny prostriedok bez chlóru, antibakteriálne servítky). Po použití a očistení lavicu vždy utrite do sucha. Chráňte lavicu pred vysokou teplotou, vlhkosťou, vodou a priamym slnečným žiarením. Skladujte na suchom mieste.

Záruka

Výrobok je chránený záručnou dobou platnou v danej krajine, kde bol predaj uskutočnený. Táto záruka sa vzťahuje na prípadné výrobné chyby. Nie je poskytovaná na opotrebenie výrobku vplyvom bežného používania, na chyby a opotrebenie vzniknuté nesprávnym zaobchádzaním, skladovaním a užívaním (napr. k inému účelu, než je výrobok určený) a na akékoľvek úpravy výrobku. Ako záručný list slúži predajný doklad s pečiatkou predajcu.

Dovozca pre SR: Rulyt SK s.r.o., Dolný Lieskov 195, 018 21 Dolný Lieskov, www.rulyt.cz

Adresa zákazníckeho servisu: Rulyt SK s.r.o., Dolný Lieskov 195, 018 21 Dolný Lieskov

Výrobok spĺňa požiadavky normy EN ISO 20957-1:2013 a EN ISO 20957-4:2016.