

Návod k obsluze

Stojan na dřepy BH FITNESS L845

BEZPEČNOSTNÍ POKYNY

Před montáží a používáním trenažéru si prosím pečlivě přečtete tyto pokyny. Obsahují důležité informace pro vaši bezpečnost a pro používání a údržbu trenažéru.

Pokyny uschovejte pro budoucí využití a rady k údržbě i pro objednávání náhradních dílů.



POZOR:

- Toto zařízení lze používat pouze k určenému účelu, tj. fyzickému cvičení.

Jakékoli jiné použití trenažéru je zakázáno a může být nebezpečné. Výrobce neodpovídá za poškození nebo zranění způsobená nesprávným používáním zařízení.

- Zařízení používejte na pevném a rovném povrchu.
- Kolem trenažéru musí zůstat alespoň 0,5 metru volného prostoru.
- Zařízení je navrženo v souladu s nejnovějšími bezpečnostními normami.
- Toto zařízení vyhovuje normě EN 957. Je vhodné pro profesionální použití s hmotností uživatele do 150 kg.

Nesprávné opravy a/nebo úpravy trenažéru (např. odstranění dílů) mohou ohrozit bezpečnost uživatele.

- Poškozené součásti mohou ohrozit vaši bezpečnost a/nebo snížit životnost zařízení.

Z tohoto důvodu musí být poškozené díly neprodleně vyměněny a zařízení nesmí být používáno, dokud není opraveno. Používejte pouze originální náhradní díly BH.

- Pokud je zařízení pravidelně používáno, důkladně kontrolujte všechny součásti každé 1 - 2 měsíce a věnujte zvláštní pozornost dotažení matic a šroubů.

- Před zahájením cvičební se poradte se svým lékařem, abyste se ujistili, že můžete trenažér používat.

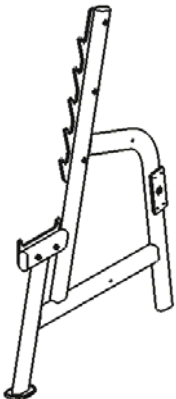
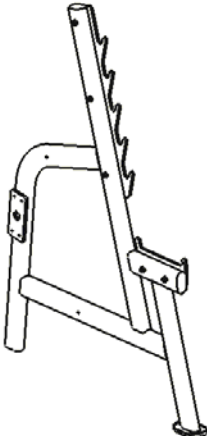
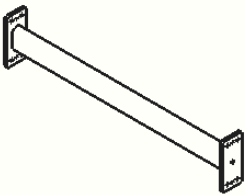
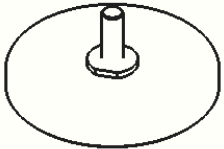
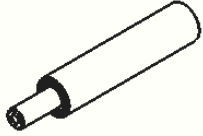
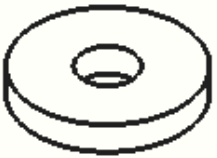
Cvičte na doporučené úrovni od lékaře nebo trenéra, nepřemáhejte se. Nesprávné nebo nadměrné cvičení může poškodit vaše zdraví.

- Věnujte velkou pozornost pokynům trenéra.






Při montáži trenažéru je doporučena pomoc druhé osoby.

Vyjměte jednotku z krabice a zkontrolujte jednotlivé součásti podle seznamu na obr. A a obr. B, abyste se ujistili, že nechybějí žádné díly.

Obr. A

N°		✓	N°		✓
1		1	2		1
3		1	4		2
5		4	6		4

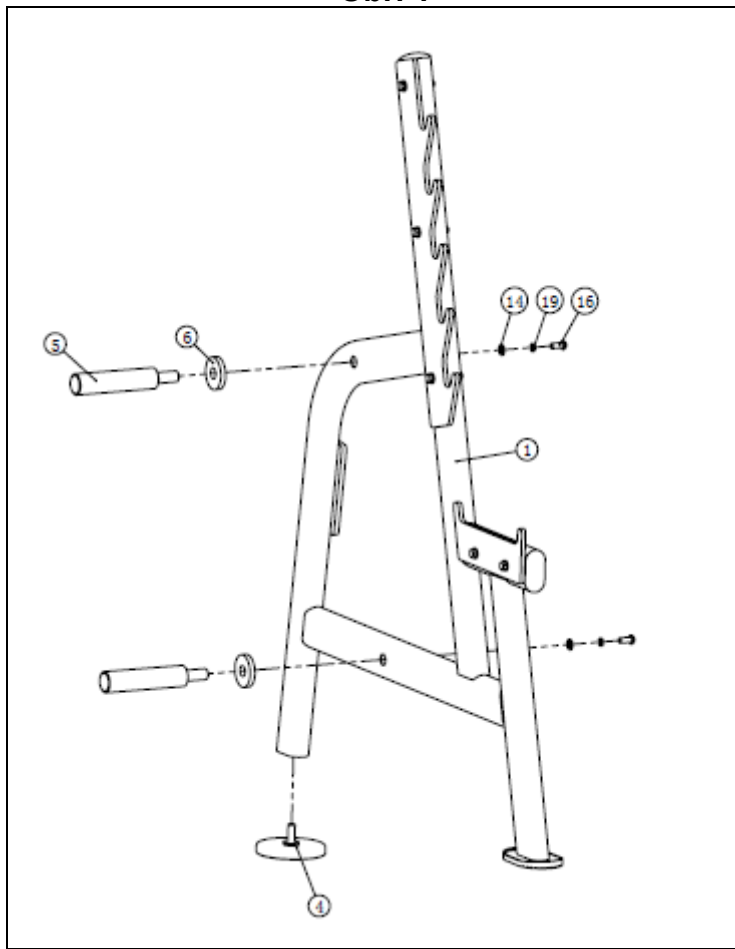
Obr. B

N°		✓			✓
14	 M-12	12	16	 M-12x30	4
17	 M-12x30	8	18	 M-12x16	4
19	 M-12	4			

MONTÁŽNÍ POKYNY

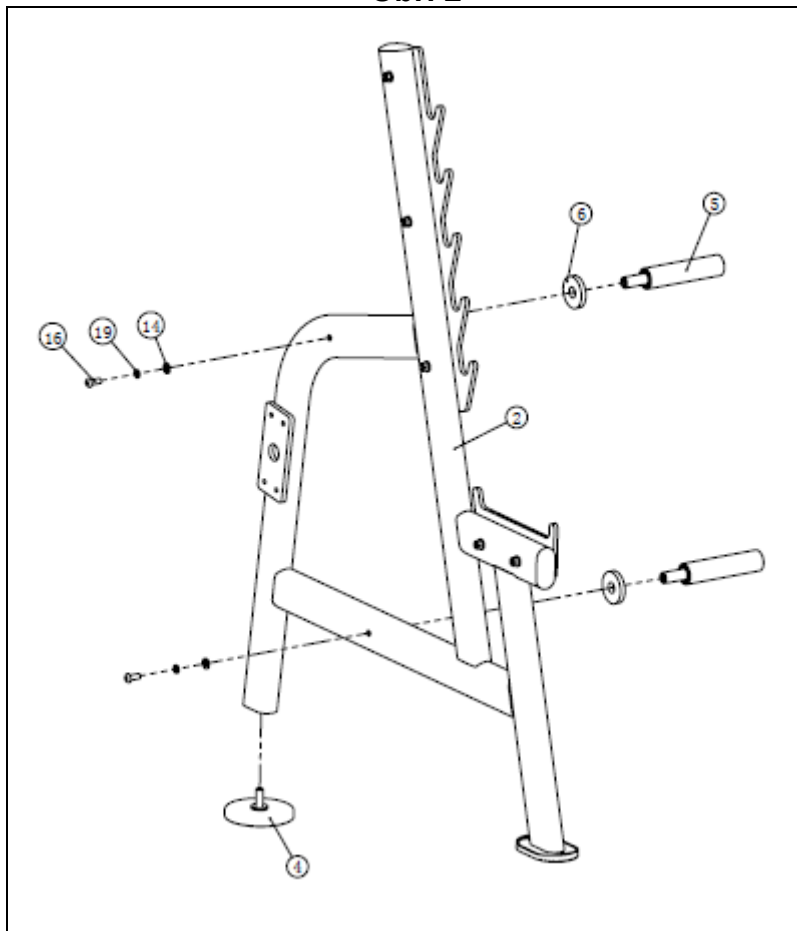
POZNÁMKA: Popis částí na obrázcích vždy odpovídá poloze, kterou uživatel zaujímá při cvičení.

Obr. 1



Vyrovnávač nerovností (4) našroubujte na podpěru (1), obr. 1.
Umístěte volič výšky (5) a podložku (6) na nosnou tyč (1) a zajistěte je pomocí šroubů (16) a podložek (19) a (14).

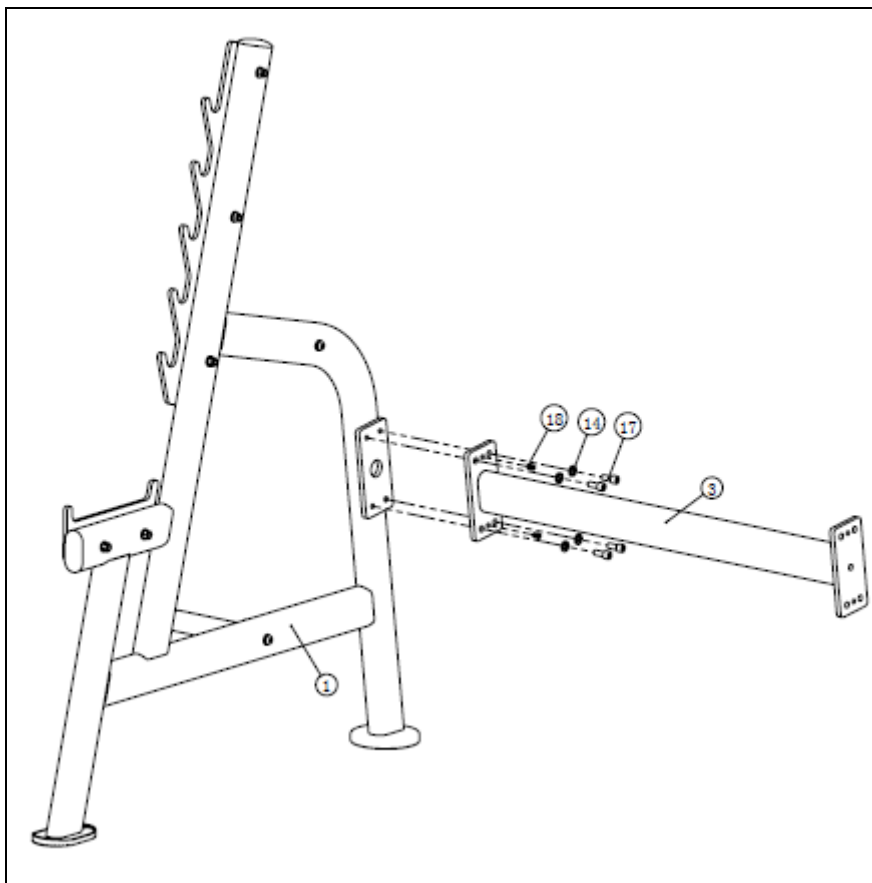
Obr. 2



Vyrovnávač nerovností (4) našroubujte na podpěru (2), obr. 2.

Umístěte volič výšky (5) a podložku (6) na nosnou tyč (2) a zajistěte je pomocí šroubů (16) a podložek (19) a (14).

Obr. 3

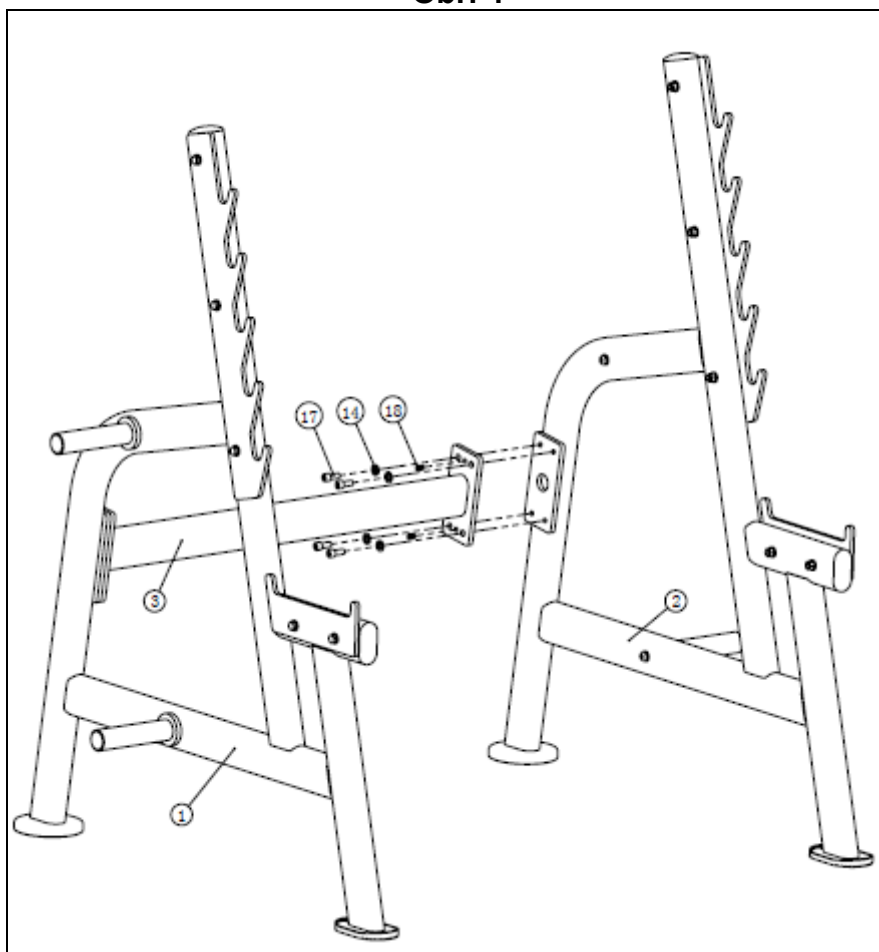


Upozornění

Umístěte šrouby dle obr. 3 a 4, aniž byste je utahovali. Nejprve proveďte poslední krok (vyrovnání a usazení). Hlavní podpěru (1) položte na zem.

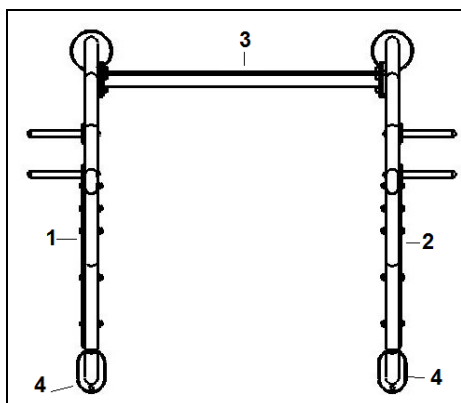
Umístěte držák (3) a zajistěte jej šrouby (17) a (18) a podložkami (14).

Obr. 4

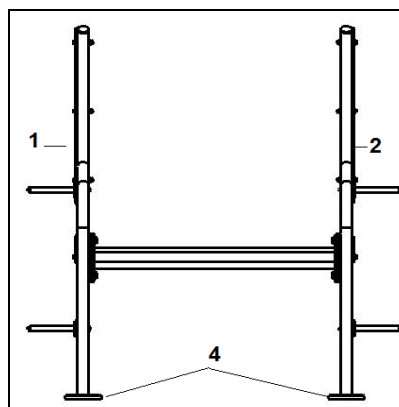


Hlavní podpěru (2) položte na zem.
Umístěte držák (3) a zajistěte jej pomocí šroubů (17) a (18) a podložek (14).

Obr. 5



Obr. 6



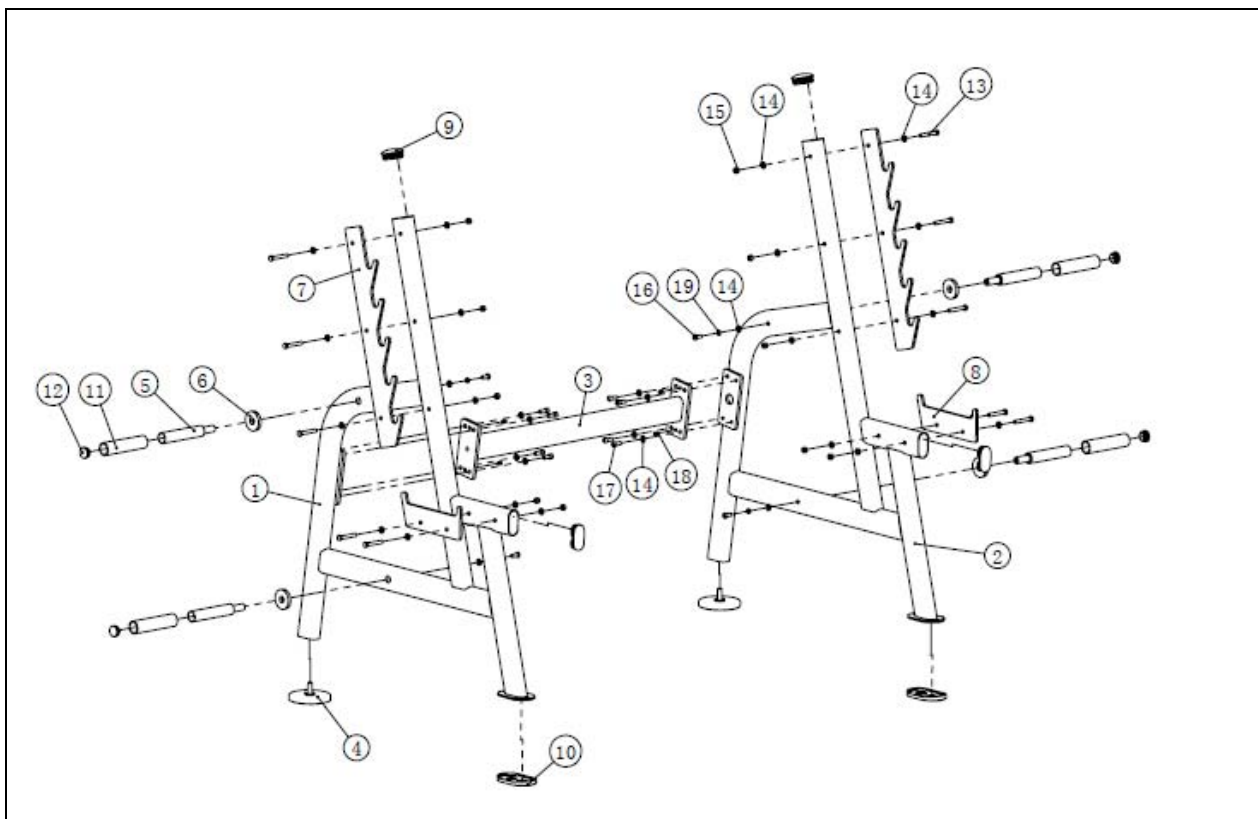
Usazení a vyrovnaní

Po dokončení montáže umístěte jednotku do konečné polohy a vodováhou zkontrolujte, zda stojí vodorovně (umístěním vodováhy na body 1, 2 a 3 dle obr. 5). Pro vyrovnaní použijte vyrovnávací nerovnosti (4).

Kontrolu proveďte i v bodech 1 a 2, viz obr. 6.

VELMI DŮLEŽITÉ:

Po dokončení montáže zkontrolujte, zda jsou namontovány všechny šrouby a zda jsou pevně utaženy.



Dovozce a distributor pro
Českou a Slovenskou republiku
Trinteco spol. s r.o.
Na Strži 2102/61a,
140 00 Praha 4 – Krč
IČ: 052 54 175
DIČ:CZ05254175



Dovozce a distributor pro Českou a Slovenskou republiku
Trinteco spol. s r.o.
Na Strži 2102/61a, 140 00 Praha 4 – Krč
IČ: 052 54 175 DIČ:CZ05254175

Email: info@trinteco.cz
Telefon: +420 725 552 257