

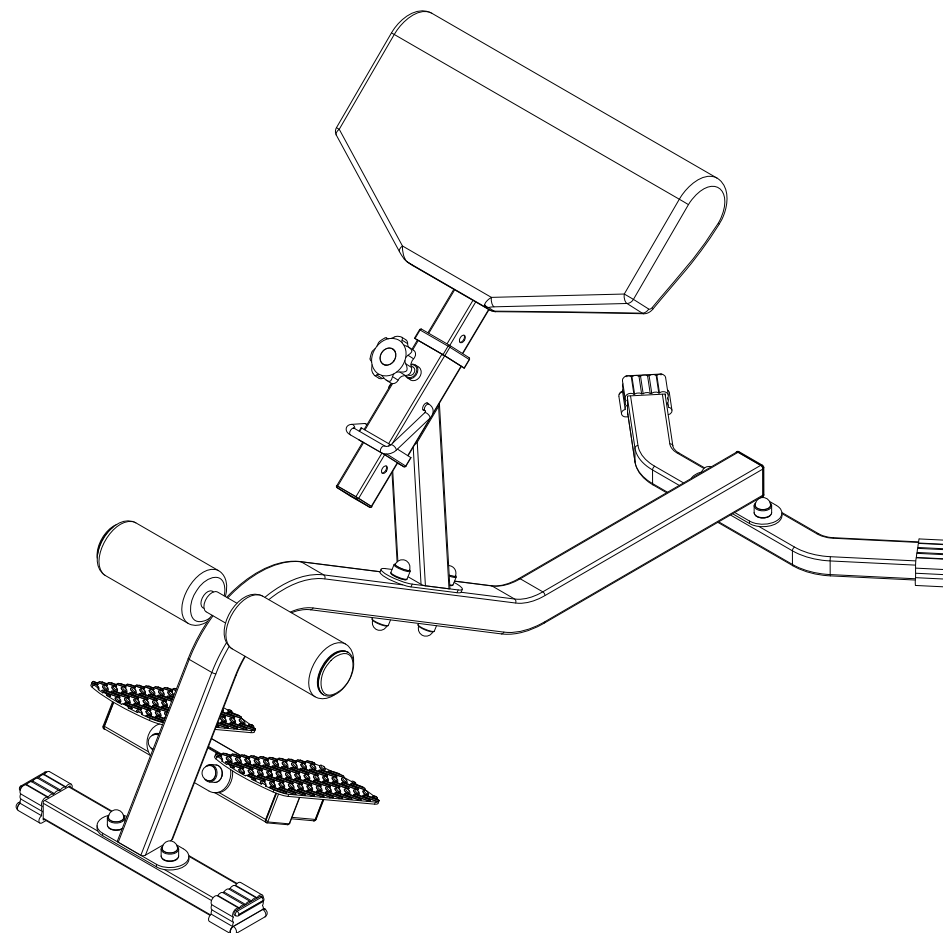
LISTA CZĘŚCI / PARTS LIST / SEZNAM DÍLŮ

MS-L108				
Nr. części (Part no.)	Ilość (Quantity)	Kod (Code)	Nazwa części (Part name)	Opis (Details)
1	4	1001795	Guma	50x30
2	1		Wsuwka	MS-L108
3	8	1001793	Nakrętka	M10
4	2	1001807	Pianka EVA	D80x170
5	12	1000320	Podkładka	D10
6	1	1002038	Pokrętko	D62xM12x28
7	1	1001967	Noga standardowa L=388	L=388
9	2	1001844	Przelotka	50x50
10	1	2200009	Przetyczka	D10
11	1		Rama	MS-L108
13	1		Stopa	MS-L108
14	5	1003924	Zaślepka	50x50x2
15	2	1002039	Zaślepka	40x40
16	12	1001994	Zaślepka	M10
17	2	1001995	Zaślepka	D25xD65x2
18	1		Łącznik wsuwki	MS-L108
19	4	1001864	Śruba	HEX M10x70
20	4	1001861	Śruba	SPH M10x45
21	4	1001888	Śruba	HEX M6x20
22	1	1004409	Tapicerka	100x300x550
25	1	1006141	Noga gięta	50x30x2x600
26	1	1006142	Rurka pod piankę EVA	D25x2x390

INSTRUKCJA MONTAŻU

ASSEMBLY INSTRUCTION
NÁVODK MONTÁŽI

MS-L108



MARBO SPORT
PROFESSIONAL FITNESS EQUIPMENT
www.marbo-sport.pl

PRZED MONTAŻEM

- ▶ Przeczytaj to zanim rozpoczniesz montaż urządzenia
- ▶ Podczas montażu, podążaj zgodnie z instrukcją
- ▶ Montaż rozpocznij od pierwszego kroku kończąc na ostatnim.
- ▶ Instrukcja montażu podzielona jest na etapy (kroki), wykonuj któreś części, poinformuj nas o tym podając jej numer.
- ▶ Jeśli podczas montażu zorientujesz się, że brakuje którejś części, poinformuj nas o tym podając jej numer.
- ▶ Aby ułatwić montaż, zastosowaliśmy w instrukcji linie montażowe.
- ▶ Urządzenie musi być sparametryzowane co najmniej raz w tygodniu pod względem poziomu dokręcenia śrub, nakrętek i elementów tapicerowanych które mogą się luzować podczas użytkowania urządzenia, a także pod względem zużycia elementów obrótowych

BEFORE ASSEMBLY

- ▶ This must be read before you start assembling this unit.
- ▶ You must follow the assembly instructions exactly as outlined.
- ▶ Assemble this unit starting at the beginning and work to the end
- ▶ The assembly instructions are set out so that you are only doing one section at a time, therefore you will finish one section and move on to the next.
- ▶ If something is missing when assembling this unit, you must notify us of the part number of the exact nut, bolt or part that is missing.
- ▶ To help you assemble this unit we have used line drawings.
- ▶ Check the line drawings for the exact positioning of the parts.
- ▶ The unit will need to be checked at least once a week for nuts and bolts that can work loose, upholstered pieces working loose and wear on pivot assemblies.

PRZED MONTAŻEM

- ▶ Przetęte si, než začnete s montáží zařízení;
- ▶ Během montáže pracujte podle návodu.
- ▶ Montáž začněte od prvního kroku a ukončete posledním krokem.
- ▶ Návod k montáži je rozdělen do etap (kroků), realizujte jednu etapu do konce, teprve po jejím ukončení přejděte k dalšímu kroku.
- ▶ Zjistíte-li během montáže, že chybí nějaký díl, informujte nás o tom s uvedením jeho čísla.
- ▶ Pro usnadnění montáže jsme v návodu použili montážní linky.
- ▶ Zařízení se musí kontrolovat alespoň jednou týdně, a to ohledně dotazení šroubů, matic a čalouněných prvků, které se mohou uvolňovat během používání zařízení, a také ohledně opotřebení otáčivých prvků.

POTRZEBNE NARZĘDZIA / TOOLS NEEDED / POTŘEBNÁ NÁŘADÍ



KLUCZ OCZKOWY
2x17
KEY FLAT EYE
KEY FLAT EYE

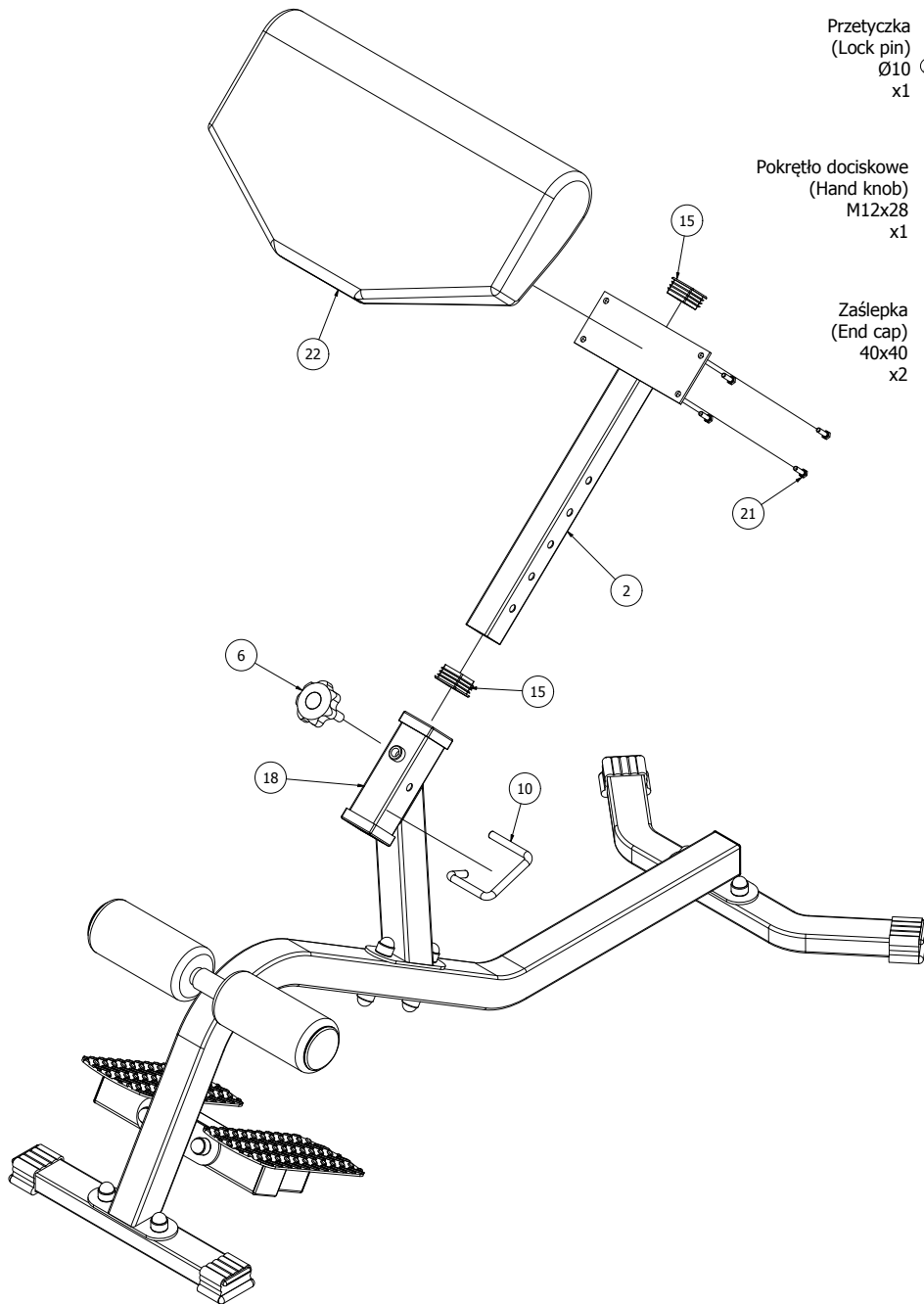


KLUCZ OCZKOWY
1x13
KEY FLAT EYE
KEY FLAT EYE



MŁOTEK GUMOWY
RUBBER HAMMER
GUMOVÉ KLADIVO

KROK 4 / STEP 4 / KROK 4



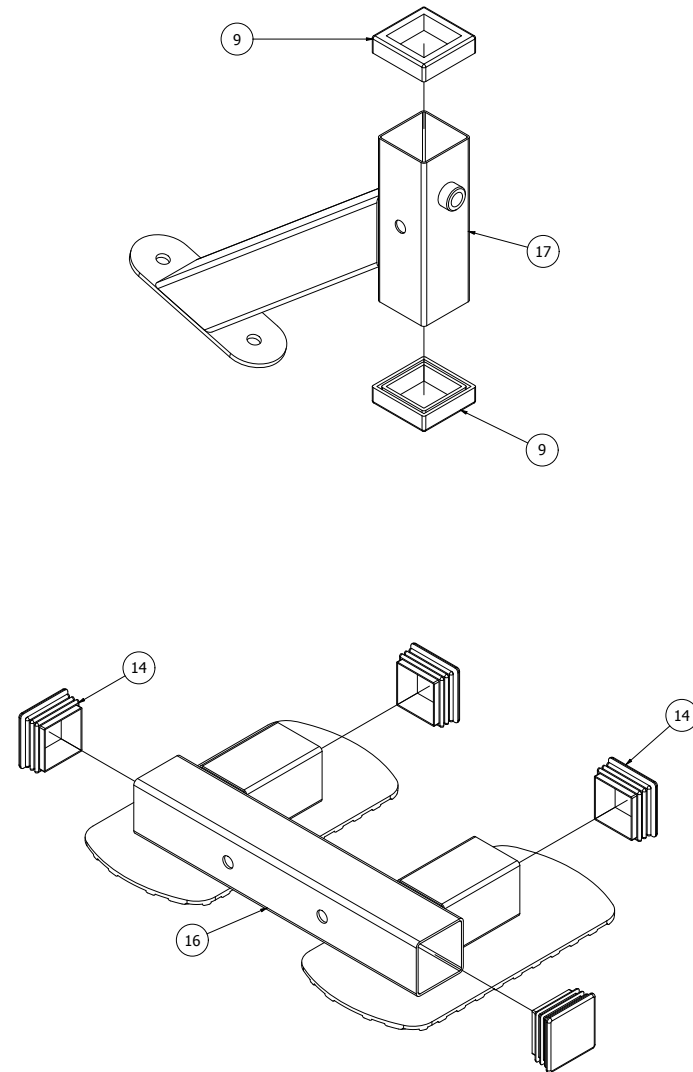
Śruba
(Hex bolt)
M6x20
x4

Przetyczka
(Lock pin)
Ø10
x1

Pokrętko dociskowe
(Hand knob)
M12x28
x1

Zaślepka
(End cap)
40x40
x2

KROK 1 / STEP 1 / KROK 1



Przelotka
(End cap)
50x50
x2

Zaślepka
(End cap)
50x50
x1

KROK 3 / STEP 3 / KROK 3

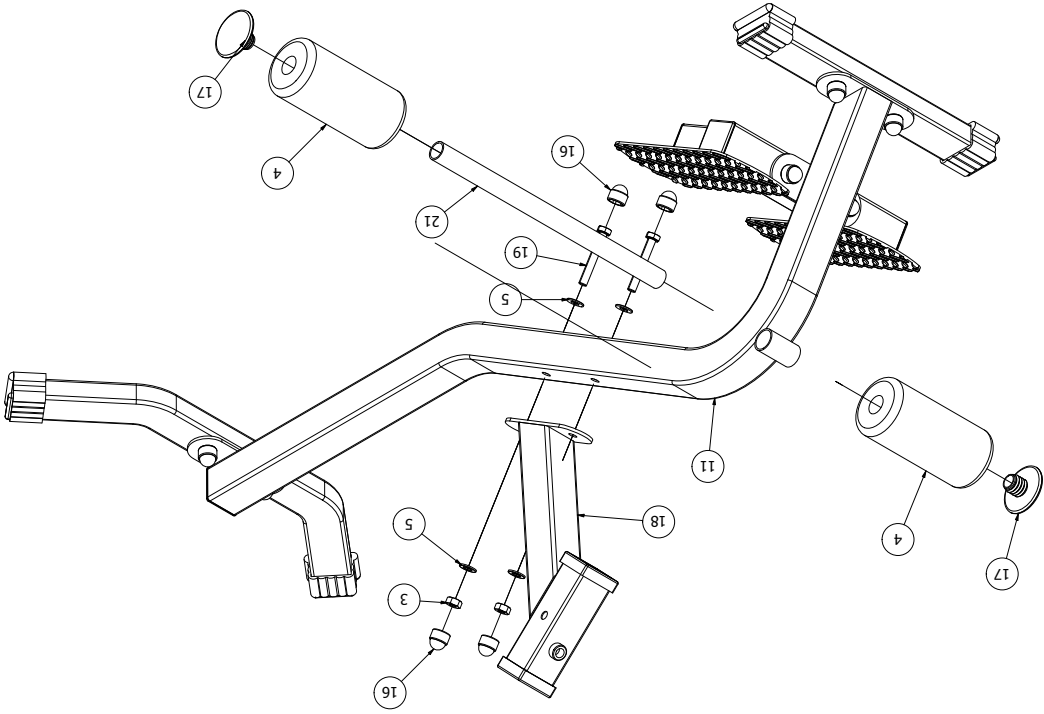
Šruba
(Hex bolt)
M10x70
x2
19

Nakrétka
(Nut)
M10
x2
3

Podkladka
(Washer)
M10
x4
5

Nakl. na sr.
(End cap)
M10
x4
16

Zašlepka
(End cap)
Ø25xØ65
x2
17



KROK 2 / STEP 2 / KROK 2

Šruba
(Hex bolt)
M10x70
x2
19

Šruba podsadz.
(Carriage bolt)
M10x45
x4
20

Podkladka
(Washer)
M10
x8
5

Nakrétka
(Nut)
M10
x6
3

Nakl. na sr.
(End cap)
M10
x8
16

Zaśl. gumowa
(End cap)
50x30
x4
1

Zašlepka
(End cap)
50x50
x1
14

