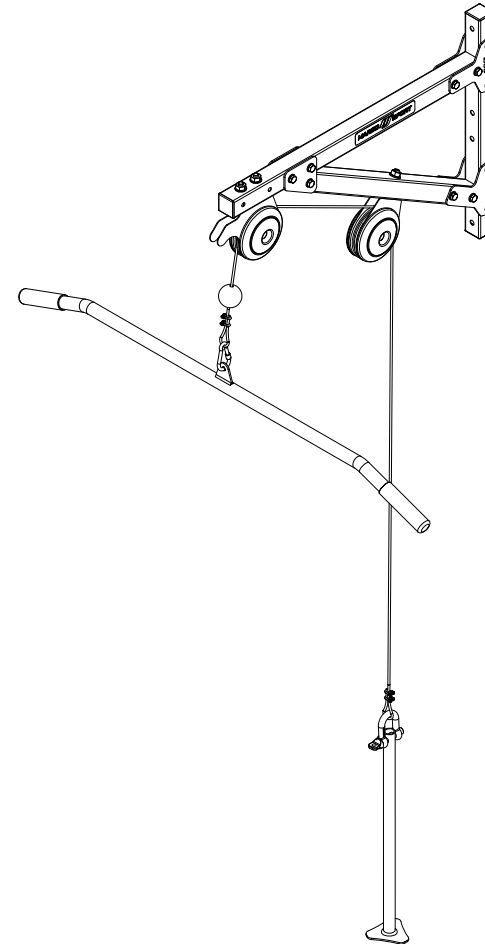


MARBO  SPORT

EN
DE
CZ
PL
RU
FR



MH-W108 2.0

WARNINGS

AND IMPORTANT SAFETY INFORMATION
PLEASE KEEP THIS MANUAL IN THE SAFE PLACE

WICHTIGE SICHERHEITSHINWEISE
BEWAHREN SIE DIESE BEDIENUNGSANLEITUNG AUF

- It is important to read this entire manual before assembling and using the equipment. Safe and effective use can be achieved if the equipment is assembled, maintained and used properly. It is your responsibility to ensure that all users of the equipment are informed off all warnings and precautions.
 - The equipment can only be used properly with its destination, that means for adults physical training or children only under the supervision of adult (at the same time equipment can be used by one person without counting eventuality assurance). Do not leave the equipment in a accessible place to children because natural instinct to play and fun among the children and their passion for experiments can lead to situations and behaviour which equipment is not designed.
 - The equipment is not suitable for therapeutic use.
 - The equipment is not for outdoor use.
 - Before using the equipment check that the nuts and bolts are securely tightened. Loosening some of the bolts and nuts is a natural process during the exploitation of the equipment.
 - Remember that you will keep the level of safety of the product by checking regularly the product for damage and exploitation. Use the equipment only if it is in working order. If you find any defective components while assembling or checking the equipment or if you hear any unusual noises coming from the equipment during use, stop immediately. Do not use equipment until the problem has been rectified. Do not use the equipment until the problem is resolved.
 - Do not make any adjustments other than those described in this manual. In case of any problems, please contact the seller.
 - Do not leave adjusting equipment in a place which can hinder user movement.
 - Use the equipment on a solid, flat level surface.
 - Remember to keep balance during the training.
 - Before exercise remember about warm-up.
 - Wear suitable clothing while using the equipment. Avoid wearing loose clothing that may get caught in the equipment or that may restrict or prevent movement.
 - Do not put your fingers into movable parts of the equipment.
 - Before starting any exercise program you should consult your doctor to determine if you have any medical or physical conditions that could put your health and safety at risk. Your doctor's advice is essential if you are taking medication that affects your heart rate, blood pressure or cholesterol level. Do not use the equipment against you doctor's recommendation. Improper or over-training can damage your health. Stop exercising if you experience any of the following symptoms: pain, irregular heartbeat, shortness of breath, lightheadedness, dizziness or feelings of nausea. If you experience any of this conditions you should consult your doctor before continuing with your exercise program.
 - The equipment has been made in accordance of European norm EN957 in class H.C.
 - Over-training may lead to dangerous damage of your health. If you feel bad immediately stop the exercise.
- ACHTUNG!
- Herzfrequenz-Überwachungssysteme können ungenau sein. Übermäßiges Training kann zu ernsthaften Verletzungen oder zum Tod führen. Wenn Sie sich einer Ohnmacht nahe fühlen, ist das Training sofort zu unterbrechen.

- Bitte lesen Sie diese Anweisung vor der ersten Benutzung aufmerksam durch. Beachten Sie die Hinweise und Anweisungen dieser Montage- und Bedienungsanleitung. Das Trainingsgerät darf nur für seinen bestimmungsgemäßen Zweck verwendet werden. Sie sind dafür verantwortlich, dass anwesende Personen auf mögliche Gefährdungen und Vorsichtsmaßnahmen während der Übungen hingewiesen werden.
- Das Trainingsgerät darf nur bestimmungsgemäß, d. h. für das Kontrasttraining erwachsener Personen oder Kinder unter Aufsicht von Erwachsenen verwendet werden (gleichzeitig darf das Gerät nur von einer Person benutzt werden, es sei denn, dass die Trainierende von einer für sie und ihre Sicherheit verantwortlichen Person beaufsichtigt werden). Das Gerät an einem für Kinder unzugänglichen Ort aufbewahren. Bedenken Sie, dass durch das natürliche Spielbedürfnis und Temperaturentstehen können, die Kindern oft unvorhergesehene Situationen entstehen können, die eine Verantwortung seitens des Herstellers ausschließen. Das Gerät ist nicht für therapeutische Zwecke geeignet. Es darf nicht im Außenbereich verwendet werden.
- Vor der ersten Benutzung und in regelmäßigen Abständen den ersten Sitz aller Schrauben, Muttern und sonstigen Verbindungen prüfen, damit der sichere Betriebszustand des Trainingsgerätes gewährleistet wird. Es ist ein normaler Prozess, dass sich manche Schrauben im Laufe der Zeit lockern.
- Mit dem Gerät nur trainieren, wenn es einwandfrei funktioniert. Beschädigte Bauteile oder ungewöhnliche Geräusche können Ihre Sicherheit und die Lebensdauer des Gerätes beeinträchtigen. Tauschen Sie deshalb beschädigte oder verschlissene Bauteile aus und nutzen Sie das Gerät bis zur Instandsetzung nicht.
- Nehmen Sie keine anderen als die in dieser Instruktion beschriebenen Einstellungen vor. Bei Problemen wenden Sie sich bitte an Ihren Verkäufer.
- Es dürfen aus dem Gerät keine Aufstellvorrichtungen ragen, die die Bewegung des Benutzers verhindern könnten.
- Benutzen Sie das Gerät auf einem festen, ebenen und trockenen Untergrund.
- Achten Sie darauf, während der Benutzung des Gerätes das Gleichgewicht zu halten.
- Vor Beginn des Trainings sollte die Muskulatur aufgewärmt werden (siehe Anleitung). Das Training sollte nie abrupt beendet, sondern schrittweise reduziert werden.
- Es ist Trainingskleidung zu tragen, die für ein Fitness-Training mit dem Gerät geeignet ist. Die Kleidung muss so beschaffen sein, dass diese aufgrund ihrer Form (z. B. Länge) während des Trainings nicht hängen bleiben kann.
- Halten Sie Ihre Finger von allen beweglichen Teilen des Gerätes fern. Lassen Sie vor Aufnahme des Trainings durch Ihren Hausarzt klären, ob Sie gesundheitlich für das Training mit diesem Gerät geeignet sind. Der ärztliche Befund sollte Grundlage für den Aufbau Ihres Trainingsprogramms sein. Sie sollten ärztlichen Rat einholen, wenn Sie Medikamente einnehmen, die Ihren Puls, Blutdruck oder Cholesterinspiegel beeinflussen. Der Arzt entscheidet, ob Sie mit dem Gerät trainieren dürfen. Achten Sie auf Signale Ihres Körpers. Bei unsachgemäßem und übermäßigem Training sind Gesundheitsschäden möglich. Wenn Symptome wahrgenommen werden, brechen Sie das Training ab und wenden Sie sich an einen Hausarzt.
- Das Gerät entspricht den Anforderungen der europäischen Norm EN957 Klasse H.C. bei dem der Widerstand von der Geschwindigkeit unabhängig ist.

Warranty policy

Garantiebestimmungen / Záruční podmínky / Zasady gwarancji / Условия гарантии / Conditions de garantie

EN

All warranty and post-warranty repairs are carried out by the manufacturer. In case of any defect, please report to the place of purchase of the device.

Using the equipment against the warranty conditions causes its loss. This warranty on the sold consumer goods does not exclude, limit or suspend the buyer’s right resulting from non-conformity of the product with the contract.

DE

Alle Garantie- und Nachgarantiereparaturen werden vom Hersteller durchgeführt. Im Falle einem Mangel wenden Sie sich bitte an die Verkaufsstelle.

Bei Nichtbeachtung der Garantiebedingungen, erlischt die Garantie. Diese Garantie für verkaufte Konsumgüter schließt nicht aus, schränkt nicht ein oder setzt nicht aus die Rechte des Käufers, die sich aus der Nichtübereinstimmung der Ware mit dem Vertrag ergeben.

CZ

Všechny záruční a pozáruční opravy zajišťuje výrobce. V případě zjištění závady se prosím obraťte na místo, kde jste produkt zakoupili. Používání zařízení v rozporu se záručními podmínkami způsobuje ztrátu záruky.

Tato záruka na prodané spotřební zboží nevylučuje, neomezuje ani nepozastavuje práva kupujícího vyplývající z neshody zboží se smlouvou.

PL

Wszelkich napraw gwarancyjnych i pogwarancyjnych dokonuje producent. W razie wystąpienia usterki prosimy o zgłoszenie się do miejsca zakupu urządzenia.

Użytkowanie sprzętu niezgodnie z warunkami gwarancji powoduje jej utratę. Niniejsza gwarancja na sprzedany towar konsumpcyjny nie wyłącza, nie ogranicza, ani nie zawiesza uprawnień kupującego wynikających z niezgodności towaru z umową.

RU

Гарантийный и постгарантийный ремонт оборудования выполняется только производителем этого оборудования. В случае неисправности, пожалуйста, обратитесь к поставщику товара, у которого он был приобретен.

Несоблюдение условий гарантии при использовании оборудования влечет потерю гарантии. Настоящая гарантия на проданое оборудование не исключает, не ограничивает и не приостанавливает права покупателя, вытекающие из несоответствия этого оборудования с договором.

FR

Toutes les réparations de garantie et post-garantie sont effectuées par le fabricant. En cas de défaut, merci de vous adresser au service client de votre revendeur ou sur le lieu de votre achat.

La garantie est exclue en cas de mauvaise utilisation de l'équipement. Cette garantie sur les biens de consommation vendus n'exclut pas, ne limite pas ou ne suspend pas le droit de l'acheteur résultant de la non-conformité du produit avec le contrat.

Environmental protection

Umweltschutz / Ochrana životního prostředí / Ochrona środowiska / Охрана окружающей среды / Protection de l'environnement

EN

This product is supplied in the package by protecting it from possible damage during transport. Packaging is unprocessed and recyclable. Discard these materials by their kind.

DE

Das Gerät wird in einer Verpackung geliefert, damit eine Beschädigung während des Transportes ausgeschlossen und der Inhalt geschützt wird. Die Verpackung besteht aus umweltfreundlichen Materialien, die als Sekundärrohstoffe dienen können. Wird die Verpackung nicht mehr benötigt, führen Sie das Material nach den geltenden Vorschriften der örtlichen Abfallentsorgung zu.

CZ

Tento výrobek je dodáván v obalu, aby byl chráněn před možným poškozením během přepravy. Obaly jsou vyrobené ze surovin, které jsou recyklovatelné. Tyto obaly vyhazujte a třídte podle jejich druhu.

PL

Ten produkt jest dostarczany w opakowaniu, by uchronić go od ewentualnych uszkodzeń podczas transportu. Opakowania są surowcami nieprzetworzonymi i mogą być recyklowane. Wyrzucaj te materiały wg ich rodzaju

RU

Данный товар поставляется в упаковке для его защиты от возможных повреждений во время транспортировки. Упаковка изготовлена из материалов, которые могут быть переработаны. Выбрасывайте, пожалуйста, материалы в соответствии с их видом.

FR

Ce produit est livré dans un emballage pour le protéger contre les dommages possibles lors du transport. L'emballage est composé de matériaux qui peuvent être recyclés. S'il vous plaît disposer de matériaux conformément à leurs vues.

UPOZORNĚNÍ

DŮLEŽITÉ INFORMACE TÝKAJÍCÍ SE BEZPEČNOSTI
PROSÍME, UCHOVÁVEJTE TENTO NÁVOD NA BEZPEČNÉM MÍSTĚ

- Před začátkem používání zařízení si přečtěte důkladně celý návod k použití. Plně bezpečnosti a výsledků používání stroje dosáhnete jen tehdy, když zařízení sestavíte a budete jej používat výhradě dle tohoto návodu. Pamatujte, že nesete plnou zodpovědnost za to, aby všichni uživatelé zařízení byli informováni o všech omezeních, upozorněních a prostředcích bezpečnosti.
- Zařízení se může používat výhradně pro jeho účel, to znamená pro fyzický trénink dospělých osob nebo dětí pod dozorem dospělé osoby (současně může být zařízení používáno pouze jednou osobou, nepočítaje případnou asistenci). Nenechávejte zařízení v místě dostupném dětem, jelikož jejich přírodní instinkt k hraní a sklony k experimentům můžou vézt k situacím a chování, ke kterému není toto zařízení určeno.
- Zařízení není vhodné pro terapeutické účely.
- Zařízení není určeno pro používání v exteriéru.
- Před začátkem používání stroje skontrolujte, zda jsou všechny části na svých místech a a jsou řádně dotaženy. Povolování šroubů je přirozený proces při používání zařízení.
- Pamatujte na to, že úroveň bezpečnosti zařízení bude zachována pouze tehdy, když budete zařízení pravidelně kontrolovat ve smyslu zúžití/poškození. Zařízení je možno používat jen pokud je technicky zcela v pořádku. Naleznete-li vadné díly nebo uslyšíte divný zvuk vycházející ze zařízení při jeho používání, přestaňte cvičit. Nepoužívejte zařízení až do doby než bude vada odstraněna.
- Neprovádějte žádné úpravy kromě těch, které jsou popsány v této příručce. V případě problému se obraťte na svého prodejce.
- Není dovoleno mít zařízení k regulaci v takové poloze, která ztěžuje pohyby uživatele.
- Používejte zařízení na rovné a pevné ploše.
- Při používání stroje pamatujte na zachování rovnováhy.
- Před začátkem cvičení by měla být provedena rozcvička (popsána v další části návodu) a po skončení cvičení je nutné vychladnout.
- K tréninku na zařízení by se nemělo používat volné oděvy, které se mohou zachytit nebo vtáhnout do pohyblivých částí zařízení a také mohou omezovat pohyb.
- Není dovoleno vkládat prsty mezi pohyblivé části zařízení.
- Před začátkem programu cvičení by jste se měli poradit se svým lékařem o fyzických podmínkách, které by mohly způsobit nějaké nebezpečí pro Vaše zdraví a bezpečnost. Rada Vašeho lékaře je nutná, pokud berete nějaké léky ovlivňující puls, krevní tlak nebo cholesterol. Není dovoleno používat toto zařízení přes výslovný ákaz a nedoporučení Vašeho lékaře. Nevhodný nebo nadměrný trénink může způsobit poškození Vašeho zdraví.
- Dbejte na signály Vašeho těla a pokud se objeví některý z příznaků jako jsou: bolest, tlak na prsou, nepravidelný tep, krácení dechu, bolesti hlavy, závratě nebo mdloby přestaňte okamžitě cvičit.Pokud pociťujete při cvičení některý z výše uvedených příznaků měli by jste se před zahájením další série cvičení poradit se svým lékařem.
- Zařízení bylo vyrobeno ve shodě s evropskou bezpečnostní normou EN957 ve třídě H.C., má systém regulace nezávislý na rychlosti.

OSTRZEŻENIA

I WAŻNE INFORMACJE DOT. BEZPIECZEŃSTWA
ZACHOWAJ INSTRUKCJE W BEZPIECZNYM MIEJSCU

- Przed użyciem urządzenia przeczytaj uważnie całą instrukcję obsługi. Pełne bezpieczeństwo i skuteczność użytkowania może zostać osiągnięte, pod warunkiem złożenia i użytkowania sprzętu zgodnie z instrukcją. Pamiętaj, że ponosisz odpowiedzialność za to, aby użytkownicy sprzętu zostali poinformowani o wszystkich ograniczeniach, ostrzeżeniach i środkach ostrożności.
- Urządzenie wolno stosować wyłącznie zgodnie z jego przeznaczeniem, to znaczy do treningu fizycznego osób dorosłych, lub dzieci tylko pod nadzorem osoby dorosłej (jednocześnie sprzęt może być używany przez jedną osobę, nie licząc ewentualnej asekuracji). Nie pozostawiaj urządzenia w miejscu dostępnym dla dzieci ponieważ naturalny instykt zabawy wśród dzieci i ich zamilowanie do eksperymentów może prowadzić do sytuacji i zachowań, do których to urządzenie nie jest przeznaczone.
- Sprzęt nie jest odpowiedni do celów terapeutycznych.
- Urządzenie nie jest przeznaczone do używania na zewnątrz.
- Przed użyciem urządzenia, sprawdź czy wszystkie części są na swoich miejscach i nie są luźne. Poluzowywanie się niektórych śrub jest naturalnym procesem zachodzącym w trakcie eksploatacji urządzeń.
- Pamiętaj, że zachowasz poziom bezpieczeństwa produktu, jeżeli będziesz regularnie sprawdzać produkt w kwestii zużycia/uszkodzenia. Używaj urządzenia wyłącznie gdy jest sprawne technicznie. Jeżeli znajdziesz wadliwe komponenty, lub słyszysz jakiś niepokojący dźwięk dochodzący z urządzenia podczas użytkowania, przestań ćwiczyć. Nie używaj urządzenia, aż problem zostanie usunięty.
- Nie należy dokonywać żadnych regulacji, oprócz tych opisanych w tej instrukcji. W razie problemów należy skontaktować się ze sprzedawcą.
- Nie wolno pozostawiać urządzeń regulacyjnych w takim położeniu, które może utrudniać ruchy użytkownika.
- Używaj urządzenia na stabilnej, płaskiej powierzchni.
- Korzystając z urządzenia pamiętaj aby zachowywać równowagę.
- Przed rozpoczęciem korzystania z urządzenia należy przeprowadzić rozgrzewkę (opisaną w dalszej części instrukcji), a po zakończeniu ćwiczenia na sprzecie należy ochłonać.
- Do treningu na urządzeniu, nie należy zakładać luźnych ubrań, które mogą zahaczyc lub wkręcić się w ruchome części urządzenia lub ograniczać twoje ruchy.
- Nie wolno wkładać palców pomiędzy ruchome części urządzenia.
- Przed rozpoczęciem programu ćwiczeń powinienes skonsultować się ze swoim lekarzem o warunkach fizycznych, które mogłyby stworzyć ryzyko dla twojego zdrowia i bezpieczeństwa. Porada twojego lekarza jest konieczna, jeżeli bierzesz lekarstwo, które oddziałuje na twoje tętno, ciśnienie krwi albo poziom cholesterolu. Nie powinno się używać tego urządzenia wbrew zaleceniom lekarza. Niewłaściwy lub nadmierny trening może spowodować uszczerbek na zdrowiu.
- Bądź świadom sygnałów twojego ciała. Przystań ćwiczyć, jeżeli odczuwasz któryś z symptomów: ból, nieregularne bicie serca, płytkość oddechu, zawroty głowy albo uczucie młotści. Jeżeli odczuwasz któryś z w/w symptomów powinienes zasięgnąć porady lekarza przed kontynuowaniem programu ćwiczeń.
- Urządzenie zostało wykonane zgodnie z europejską normą EN957 w klasie H. C.

Warranty policy

Garantiebestimmungen / Záruční podmínky / Zasady gwarancji / Условия гарантии / Conditions de garantie

EN

1. Guarantor on behalf of the Seller warrants goods purchased within 24 months date of sale.
2. Defects or damage discovered during the warranty period will be repaired free of charge within 14 working days from the date of delivery of equipment to the service. In case of necessity of bringing parts from abroad, repair period may be extended.
3. When making a claim must be submitted:
 - Product or its part requiring repair.
 - The original proof of purchase specifying the name and address of seller, date and place of purchase and type of product,
4. User has the right to get new product when:
 - During the warranty period was performed four major repairs, and the product still displays a fault.
 - The Service determines that the failure occurred impossible to remove. This exchange is subject only to a component product in which the failure occurred. In the absence of exchange product with the same type/model, will be replaced with the product of not inferior performance functional on the product subject to the exchange.
5. Warranty does not cover consumable parts links, belts, rubber parts, belts, handles, sponge, pedals, etc.
6. Faulty equipment is supplied to the point of sale at the buyer's cost.
7. Bike is not meant to be used publicly, it is only for home usage.
8. The equipment is designed for users with the maximum weight specified in the manual.
9. The warranty is valid in the country of purchase.

DE

1. Im Namen des Garantiegebers übernimmt der Verkäufer für das vertriebene Gerät eine Garantie von 24 Monaten ab dem Kaufdatum.
2. Während der Garantiezeit werden eventuelle Mängel innerhalb von 14 Arbeitstagen ab dem Einreichungsdatum kostenlos beseitigt. Falls das Gerät zur Reparatur ins Ausland geschickt oder die Ersatzteile aus dem Ausland geliefert werden müssen, kann die Reparaturdauer verlängert werden.
3. Für Garantieleistungen sind erforderlich:
 - das Gerät oder ein Teil des Gerätes, das von der Gewährleistung betroffen ist,
 - Original der Kaufrechnung (inkl. Name und Anschrift des Verkäufers, Verkaufsdatum, Verkaufsstelle und vollständige Gerätedaten), oder gültige Garantiekarte.
4. Ein Umtausch des Gerätes erfolgt, wenn:
 - während der Garantiezeit 4 wesentliche Reparaturen durchgeführt wurden und das Gerät immer noch defekt ist; der Kundenservice feststellt, dass ein Defekt vorliegt, der nicht behoben werden kann. Umgetauscht werden nur die Teile, die defekt sind. Wenn die Lieferung einer neuen Ware
 - nicht möglich / die Ware nicht mehr erhältlich ist, wird das Produkt gegen eine vergleichbare Ware umgetauscht, die von den funktionalen Eigenschaften her mindestens gleich- oder höherwertiger als das ursprünglich erworbene Produkt ist.
5. Verschleißteile wie z. B. Gurte, Gummielemente, Riemen, Schaumstoffhandgriffe, Pedale usw. sind von der Gewährleistung ausgenommen.
6. Ein defektes Gerät wird vom Käufer auf eigene Kosten an die Verkaufsstelle geliefert.
7. Die Garantiekarte ist nach dem Ausfüllen durch den Händler gültig (Stempel der Verkaufsstelle, Unterschrift des Händlers, Verkaufsdatum, Art und Modell des Gerätes). Beim Fernkauf behält die Garantiekarte ihre Gültigkeit, wenn ein Kaufbeleg (Rechnung, Kassenbon) oder ein Frachtbrief vorliegt.
8. Achtung! Dieses Gerät ist ausschließlich für Hausgebrauch bestimmt.
9. Es ist eine zulässige maximale Belastung (Körpergewicht) für das Gerät festgelegt. Diese Information finden Sie in der Bedienungsanleitung.
10. Die Garantie gilt im Kaufland.

CZ

1. Prodávající jménem Garanta záruky poskytuje záruku na zakoupené zboží v období 24 měsíců od data prodeje.
2. Vady nebo poškození zařízení odhalené během záruční doby budou bezplatně odstraňované do 14 pracovních dnů ode dne dodání zařízení do místa prodeje nebo servisu. V případě, že vznikne nutnost odeslání zařízení do zahraničí titulem opravy nebo přivezení náhradních dílů ze zahraničí, termín provedení záruční opravy může být prodloužený.
3. Za účelem nahlášení reklamace je třeba předložit:
 - výrobek nebo jeho část, které se stížnost týká,
 - originál dokladu o koupi uvádějící název a adresu prodávajícího, datum a místo nákupu a typ výrobku.
4. Uživatel má právo na výměnu výrobku za nový, bez závad pokud:
 - v průběhu záruky byly provedené 4 větší opravy, a výrobek má stále závady;
 - servis zjistí, že se vyskytla chyba, kterou nelze odstranit. Výměně podléhá pouze ta část výrobku, ve které se vyskytla závada. V případě že není možné vyměnit výrobek za stejný typ/model, výměna bude provedena za výrobek, který nebude mít horší funkční parametry, než výrobek podléhající výměně.
5. Záruka se nevztahuje na provozní prvky: lanka, pásky, gumové prvky, pásy, držadla z pěnových materiálů, atd.
6. V případě reklamaci kontaktujte prosím písemně e-mailem našeho obchodního zástupce, který pomůže vyřešit Vaši reklamaci.
7. Jako záruční list Vám poslouží faktura nebo daňový doklad. Tento doklad obdrží každý zákazník, prosím řádně jej uschovejte pro případnou reklamaci!
8. Pozor! Zařízení není určeno pro komerční účely, je určeno pouze a výhradně pro domácí použití.
9. Zařízení je určeno pro uživatele o maximální hmotnosti uvedené v návodu.
10. Záruka je vázána na zemi nákupu.

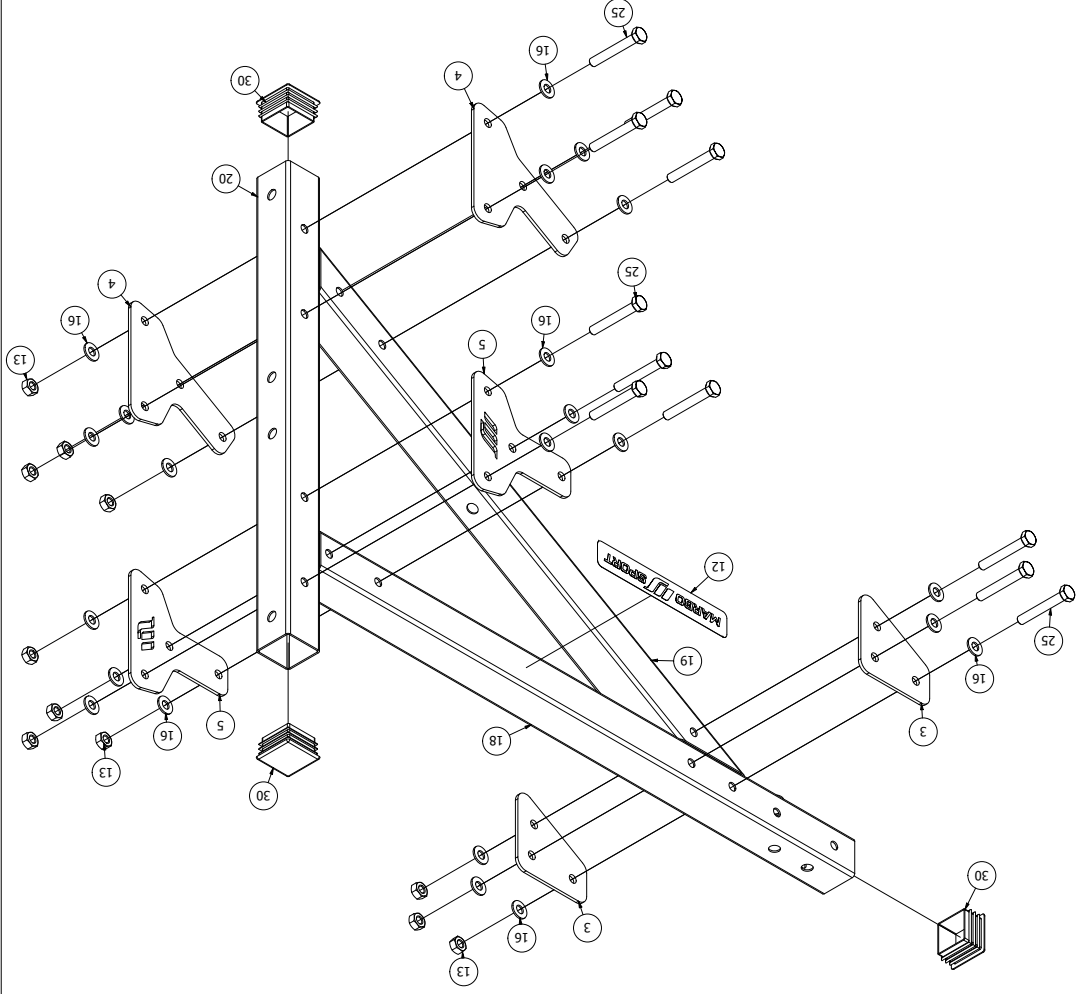
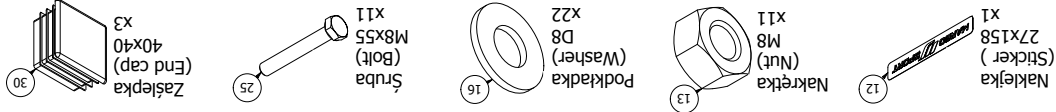
Parts list

Stückliste / Seznam dílů / Lista części / Комплектация / Liste de pieces

Nr. części (Part no.)	Ilość (Quantity)	Nazwa części (Part name)	Opis (Details)	Part name
1	1	Szpilka wyciągu	MH-W108 2.0	Lift pin
2	1	Uchwyt	MH-D204	Handle
3	2	Blacha	3x81x84	Plate
4	2	Blacha	3x123x127	Plate
5	2	Blacha	3x118x123-2	Plate
6	1	Blacha	1,5x167x278	Pulley Bracket
7	1	Blacha	1,5x110x278	Pulley Bracket
8	1	Guma	D44	Rubber
9	2	Guma	D25x114	Rubber
10	1	Karabińczyk	7x70	Snap hook
11	1	Linka	3000mm	Stell cable
12	1	Naklejka	27x158	Sticker
13	11	Nakrętka	M8	Nut
14	3	Nakrętka	M10	Nut
15	2	Nakrętka samokontrująca	M10	Safety nut
16	22	Podkładka	D8	Washer
17	7	Podkładka	D10	Washer
18	1	Profil	40x40x1,5x652	Profile
19	1	Profil	40x40x1,5x600-3	Profile
20	1	Profil	40x40x1,5x500-2	Profile
21	2	Rolka	D110-1	Roll
22	4	Rura	D16x1,5x6	Tube
23	1	Rura	D16x1,5x10	Tube
24	1	Szekla	D12	Shackle
25	11	Śruba	M8x55	Bolt
26	2	Śruba	HEX M10x55	HEX Bolt
27	2	Śruba	HEX M10x45	HEX Bolt
28	1	Śruba	HEX M10x65	HEX Bolt
29	4	Zacisk linki	5mm	Cable clamp
30	3	Zaślepka	40x40	End cap
31	4	Zaślepka	D110-1	Endcap

Assembly

Montageanleitung / Montážní návod / Schemat montażu / Инструкция по монтажу / Instruction d'installation



Warm-up

Aufwärmung / Rozwivka / Rozgrzewka / Разминка / Echlauffment

EN

We suggest that you perform the warming exercises shown in the figure below before you start your workout. Each exercise should be performed for at least 30 seconds.

DE

Wir empfehlen Ihnen, die in der folgenden Abbildung gezeigten Aufwärmübungen durchzuführen, bevor Sie mit dem Training beginnen. Jede Übung muss mindestens 30 Sekunden lang durchgeführt werden.

CZ

Před zahájením tréninku vám doporučujeme, abyste provedli rozcvičovací cvičení podle obrázku níže. Každý cvik by měl být prováděn po dobu nejméně 30 sekund.

PL

Przed rozpoczęciem treningu sugerujemy wykonać rozgrzewające przedstawione poniżej na rysunku. Każde ćwiczenie powinno być wykonywane, co najmniej przez 30 sekund.

RU

Перед началом тренировки рекомендуем делать разминку как показано на картинках сверху. Каждое упражнение необходимо выполнять не менее 30 секунд.

FR

Nous vous suggérons d'exécuter les exercices d'échauffement présentés dans les figures ci-dessus avant de commencer votre séance d'entraînement. Chaque exercice devrait être exécuté pendant au moins 30 secondes.



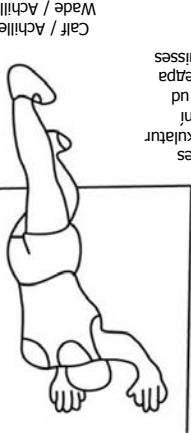
Side bend
Rumpfbiegen, seitlich
Боčni vyklony
Sklon do strany
Наклоны в сторону
Fléchissement sur le côté



Forward bend
Rumpfbiegen, vorwärts
Рядкклон
Sklon do przodu
Наклоны вперед
Fléchissement en avant



Internal thigh muscles
Innere Oberschenkelmuskulatur
Vnitřní svaly stehení
Wevnetřzne mššné ud
Внутренние мшщлы бедра
Muscles internes des cuisses



External thigh muscles
Wade / Achilles
Achillova / šachta
Łydko / Achilles
Mollel / tendon d'Achille
Caľf / Achilles

External thigh muscles
Vneřší svaly stehení
Zevnětřzne mššné ud
Внешние мшщлы бедра
Muscles externes des cuisses

EN

The manufacturer recommends mounting to a wall made of full building material and the use of mounting pins for this purpose, in other cases such as wood, plasterboard, hollow bricks, etc., assembly at your own risk.

DE

Eine Montage an eine Wand wird immer auf eigene Gefahr ausgeführt. Es ist vom Käufer/Kunden/Eigentümer zu prüfen und zu klären, dass diese Wand für die Montage von den anzubringenden Geräten geeignet ist. Die Montage sollte mit Verwendung von Montagestiften für dieses Zweck bestimmt durchgeführt.

CZ

Výrobce doporučuje montáž na zeď vyrobenou z úplného stavebního materiálu za použití montážních prvků určených pro tento účel, v jiných případech, jako je dřevo, sádkarton, duté cihly atd., probíhá montáž na vlastní nebezpečí.

PL

Producent zaleca montaż do ściany wykonanej z pełnego materiału budowlanego oraz zastosowanie kołków montażowych do tego przeznaczonych, w innym przypadku jak drewno, płyta gipsowa, pustaki, itp., montaż na własną odpowiedzialność.

RU

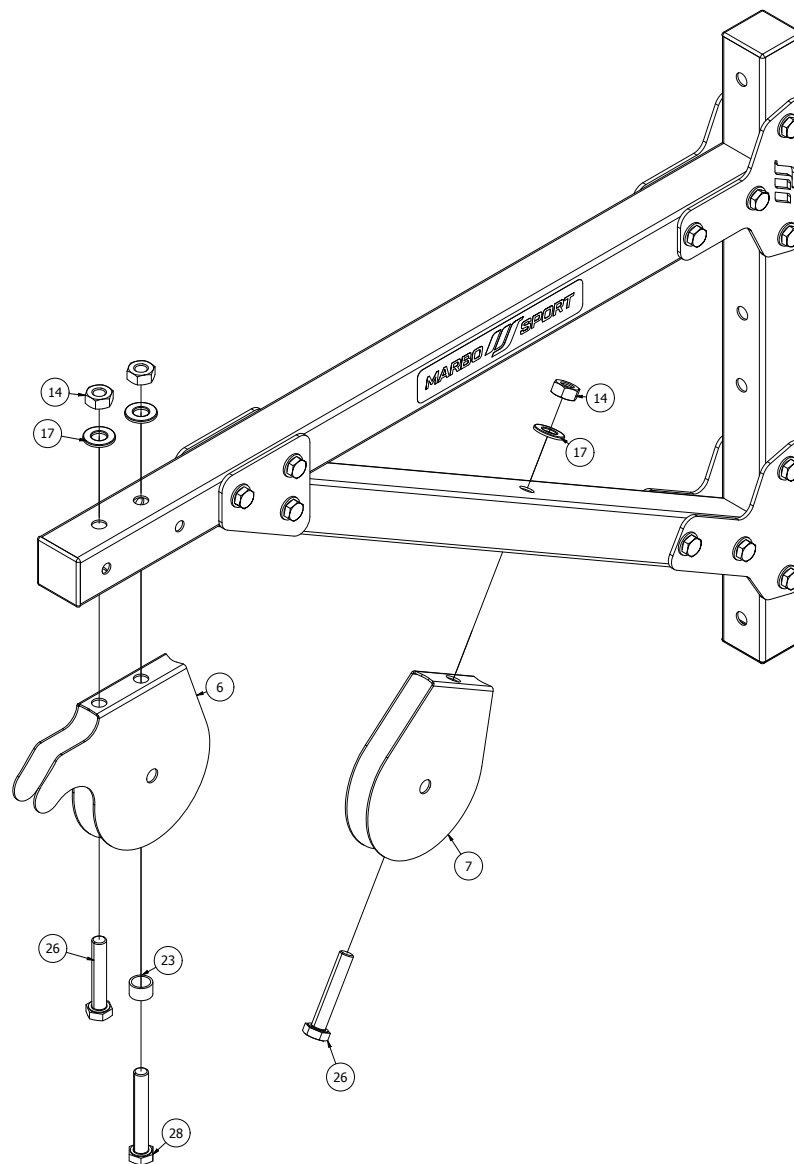
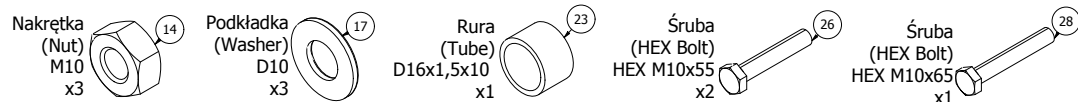
Производитель рекомендует крепить оборудование к стене из цельного строительного материала и использовать для этой цели крепежные штифты; в случаях если стена деревянная, гипсокартоновая, или из пустотелого кирпича и т.д., производитель не несет ответственности за безопасность крепления.

FR

Le fabricant recommande le montage sur un mur constitué de matériaux de construction pleins et l'utilisation de chevilles de fixation adaptées, dans d'autres cas comme le bois, les panneaux de plâtre, les briques creuses, etc., l'assemblage et la fixation sont à vos propres risques.

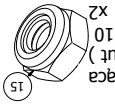
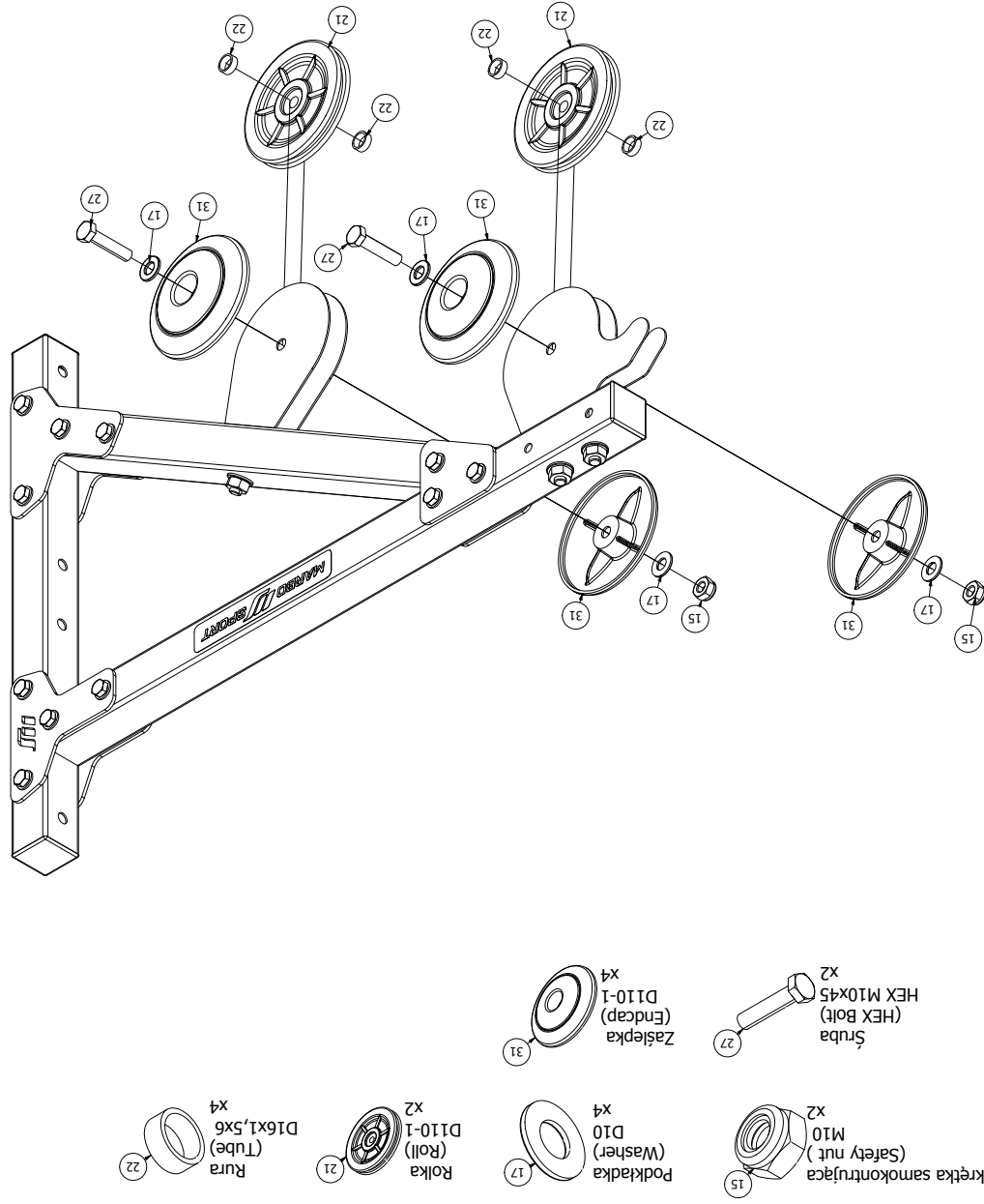
Assembly

Montageanleitung / Montážní návod / Schemat montażu / Инструкция по монтажу / Instruction d'installation

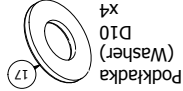


Assembly

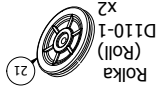
Montageanleitung / Montážní návod / Schemat montażu / Инструкция по монтажу / Instruction d'installation



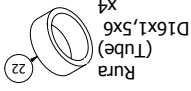
x2
Nakrętka samokontrująca
(Safety nut)



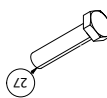
x4
Podkładka
(Washer)



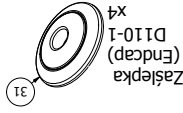
x2
Rolka
(Roll)



x4
Rura
(Tube)



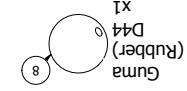
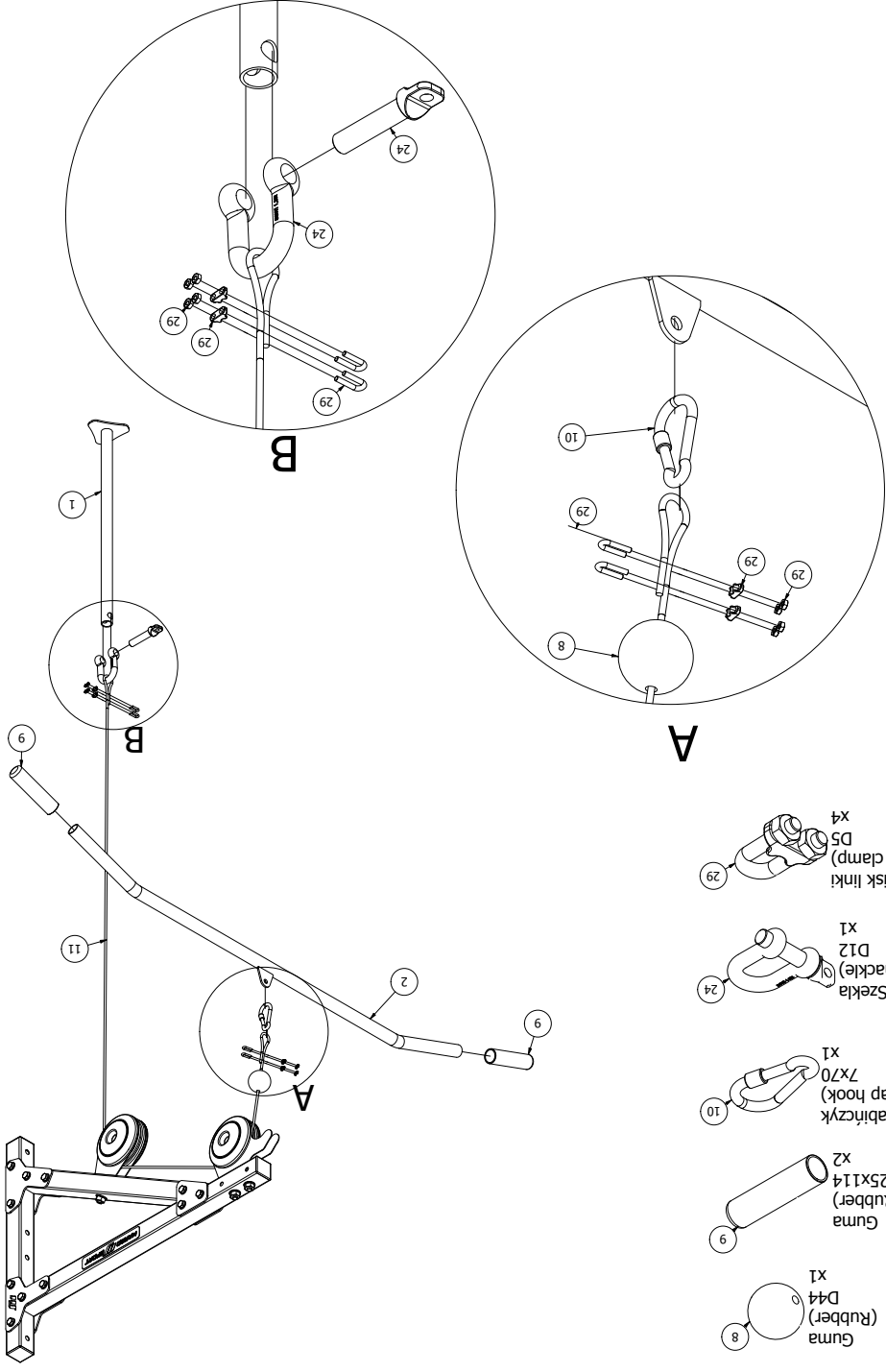
x2
Śruba
(HEX Bolt)



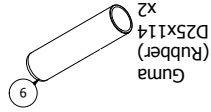
x4
Zasiłka
(Endcap)

Assembly

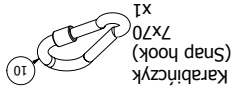
Montageanleitung / Montážní návod / Schemat montażu / Инструкция по монтажу / Instruction d'installation



x1
Guma
(Rubber)



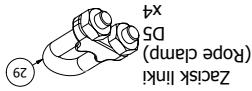
x2
Guma
(Rubber)



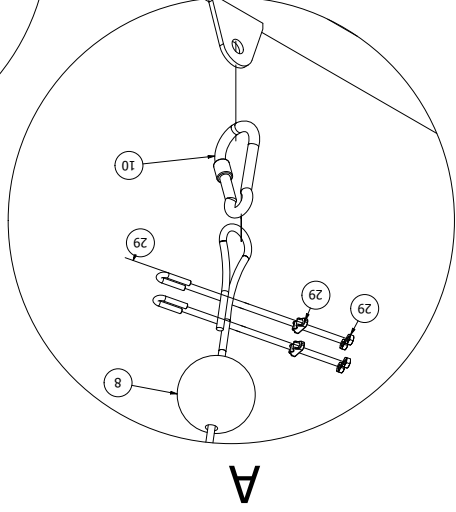
x1
Karabinićzyk
(Snap hook)



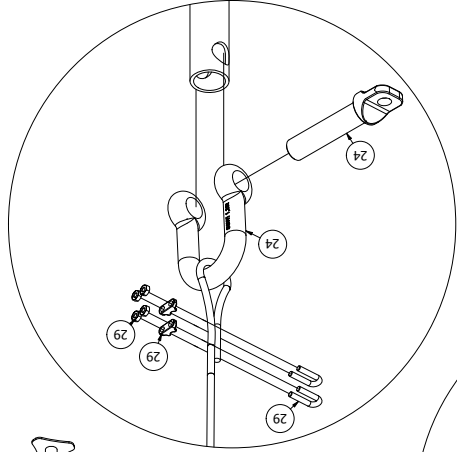
x1
Szekla
(Shackle)



x4
Zaciśki linki
(Rope clamp)



A



B