

**HMS**  
**PREMIUM**

**BE5856**



### Uwagi dotyczące bezpieczeństwa

1. Przed pierwszym użyciem należy zapoznać się dokładnie z instrukcją i zachować ją na przyszłość.
2. Należy uwzględnić wszystkie ostrzeżenia i środki ostrożności łącznie z etapami montażu. Z maszyny można korzystać jedynie zgodnie z jej przeznaczeniem.
3. Mając na względzie własne bezpieczeństwo, produkt należy zmontować i użytkować zgodnie z niniejszą instrukcją. Należy poinformować wszelkich innych użytkowników o zasadach bezpiecznego użytkowania.
4. Należy chronić urządzenie przed dostępem dzieci i zwierząt. Dzieci nie powinny przebywać w pobliżu maszyny bez nadzoru. Maszynę może montować i użytkować jedynie osoba dorosła.
5. Przed rozpoczęciem jakiegokolwiek programu ćwiczeń należy skonsultować się z lekarzem. Jest to niezbędne zwłaszcza w przypadku osób mających problemy zdrowotne lub przyjmujących leki mogące wpływać na tętno, ciśnienie krwi lub poziom cholesterolu.
6. Należy uważnie obserwować swój organizm. W przypadku wystąpienia jakichkolwiek problemów (ból, ucisk w klatce piersiowej, nieregularna praca serca, brak oddechu, nudności lub zawroty głowy) należy niezwłocznie przerwać trening. Niewłaściwe wykonywanie ćwiczeń może prowadzić do poważnych problemów zdrowotnych lub urazów.
7. Maszynę należy ustawić na płaskiej, suchej i czystej nawierzchni i zapewnić swobodną przestrzeń minimum 0,6 m od innych przedmiotów, aby zwiększyć poziom bezpieczeństwa.
8. Należy korzystać z odpowiedniego stroju sportowego i butów. Należy unikać zbyt luźnych ubrań.
9. Maszyny nie wolno używać na świeżym powietrzu.
10. Przęąd należy sprawdzić pod kątem uszkodzeń lub zużycia przed każdym treningiem.
11. Należy zaprzestać użytkowania, gdy na sprzęcie pojawią się ostre krawędzie.
12. Jeżeli maszyna zacznie wydawać niecodzienne dźwięki należy przerwać użytkowanie.
13. Żadna regulowana część nie powinna wystawać, ani utrudniać ruchów użytkownika. Z maszyny może korzystać tylko jedna osoba w danym momencie.
14. Hamowanie nie zależy od prędkości.
15. Maszyna nie jest przeznaczona do celów terapeutycznych.
16. Zależy zachować ostrożność przy podnoszeniu lub transporcie maszyny, aby uniknąć kontuzji pleców. Należy korzystać jedynie z odpowiednich technik podnoszenia lub zapewnić sobie pomoc drugiej osoby.
17. Nie wolno wprowadzać modyfikacji w konstrukcji produktu. W razie potrzeby należy skontaktować się z autoryzowanym serwisem.
18. **Maksymalna waga użytkownika: 130 kg**
19. **Sprzęt zaliczony został do klasy HA według normy EN ISO 20957-1 i jest przeznaczony do użytku domowego/komercyjnego. Nie może być używany w celach terapeutycznych i rehabilitacyjnych.**

**OSTRZEŻENIE!** Monitoring tętna może nie być doskonale dokładny. Przeciężenie w czasie treningu może prowadzić do poważnej kontuzji, a nawet śmierci. Jeżeli poczujesz się słabo, niezwłocznie przerwij ćwiczenia.

## Lista części

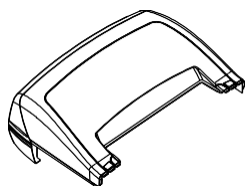
| Lp. | Opis                                      | Ilość |
|-----|---|-------|
| 1   | Baza bieżni                               | 1     |
| 2   | Rama platformy                            | 1     |
| 3   | Rama pochylni                             | 1     |
| 4   | Lewa kolumna                              | 1     |
| 5   | Prawa kolumna                             | 1     |
| 6   | Łącznik                                   | 1     |
| 7   | Rama silnika                              | 1     |
| 8   | Wspornik                                  | 1     |
| 9   | Rama uchwytu                              | 2     |
| 10  | Wspornik lewy                             | 1     |
| 11  | Wspornik prawy                            | 1     |
| 12  | Płytką zabezpieczająca                    | 1     |
| 13  | Rama konsoli                              | 1     |
| 14  | Śruba imbusowa z pełnym gwintem M8*75     | 3     |
| 15  | Śruba imbusowa M10*35*20                  | 3     |
| 16  | Śruba imbusowa M10*60*20                  | 1     |
| 17  | Śruba imbusowa M8*40*20                   | 3     |
| 18  | Śruba imbusowa M8*30*20                   | 5     |
| 19  | Śruba silnika                             | 1     |
| 20  | Śruba imbusowa M8*35*20                   | 2     |
| 21  | Śruba imbusowa z pełnym gwintem M6*50*Φ16 | 6     |
| 22  | Śruba z pełnym gwintem M6*20              | 6     |
| 23  | Śruba z pełnym gwintem M5*10              | 6     |
| 24  | Śruba z pełnym gwintem M4*10              | 10    |
| 25  | Wkręt samogwintujący ST4*16               | 27    |
| 26  | Wkręt samogwintujący ST4*12               | 13    |
| 27  | Śruba z pełnym gwintem M5*15              | 4     |
| 28  | Wkręt samogwintujący ST4*15               | 21    |
| 29  | Wkręt samogwintujący ST3*10               | 2     |
| 30  | Podkładka                                 | 2     |
| 31  | Wkręt samogwintujący ST4*15               | 12    |
| 32  | Podkładka Φ8                              | 14    |

|    |                                       |    |
|----|---------------------------------------|----|
| 33 | Podkładka $\Phi$ 10                   | 3  |
| 34 | Podkładka $\Phi$ 14                   | 2  |
| 35 | Śruba sześciokątna M8*75              | 1  |
| 36 | Podkładka sprężynująca $\Phi$ 8       | 2  |
| 37 | Podkładka zabezpieczająca $\Phi$ 5    | 1  |
| 38 | Nakrętka samozabezpieczająca M8       | 8  |
| 39 | Nakrętka samozabezpieczająca M10      | 3  |
| 40 | Podkładka                             | 2  |
| 41 | Śruba imbusowa M8*45*20               | 4  |
| 42 | Śruba imbusowa M12* $\Phi$ 14*35*19   | 2  |
| 43 | Śruba imbusowa z pełnym gwintem M8*15 | 2  |
| 44 | Śruba imbusowa z pełnym gwintem M8*15 | 14 |
| 45 | Wkręt samogwintujący ST4*20           | 4  |
| 46 | Boczna prowadnica                     | 12 |
| 47 | Czujnik prędkości                     | 1  |
| 48 | Konsola                               | 1  |
| 49 | Linka                                 | 1  |
| 50 | Linka                                 | 1  |
| 51 | Linka                                 | 1  |
| 52 | Linka                                 | 1  |
| 53 | Lina czujnika pulsu                   | 2  |
| 54 | Przełącznik                           | 1  |
| 55 | Bezpiecznik                           | 1  |
| 56 | Zasilacz                              | 1  |
| 57 | Przednia rolka                        | 1  |
| 58 | Tylna rolka                           | 1  |
| 59 | Cylinder                              | 1  |
| 60 | Silnik                                | 1  |
| 61 | Silnik pochyły                        | 1  |
| 62 | Deska bieżni                          | 1  |
| 63 | Pas bieżny                            | 1  |
| 64 | Pasek                                 | 1  |
| 65 | Ośłona środkowa                       | 1  |

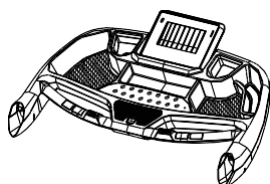
|    |                         |   |
|----|-------------------------|---|
| 66 | Górna osłona silnika    | 1 |
| 67 | Dolna osłona silnika    | 1 |
| 68 | Płytk silnika lewa      | 1 |
| 69 | Płytk silnika prawa     | 1 |
| 70 | Tylna osłona            | 1 |
| 71 | Przewód zasilania       | 1 |
| 72 | Przewód zasilania       | 1 |
| 73 | Szyna boczna            | 2 |
| 74 | Osłona boczna lewa      | 1 |
| 75 | Osłona boczna prawa     | 1 |
| 76 | Filtr                   | 1 |
| 77 | Induktor                | 1 |
| 78 | Śruba imbusowa M8*30    | 2 |
| 79 | Sprężyna                | 1 |
| 80 | Pierścien magnetyczny   | 1 |
| 81 | PU Uchwyt               | 2 |
| 82 | Zaślepka okrągła        | 1 |
| 83 | Korytko kablowe         | 1 |
| 84 | Nakładka dekoracyjna    | 2 |
| 85 | Odbojnik kwadratowy     | 4 |
| 86 | Odbojnik- plaster miodu | 2 |
| 87 | Odbojnik- plaster miodu | 2 |
| 88 | Odbojnik- plaster miodu | 2 |
| 89 | Stopka poziomująca      | 4 |
| 90 | Zacisk                  | 1 |
| 91 | Koło                    | 2 |
| 92 | Bezpiecznik             | 1 |
| 93 | Koło                    | 2 |
| 94 | Przewód                 | 1 |
| 95 | Przewód                 | 1 |
| 96 | Sterownik               | 1 |

|         |                           |   |
|---------|---------------------------|---|
| 48-1    | Obudowa konsoli           | 1 |
| 48-1-1  | Dolna obudowa konsoli     | 1 |
| 48-2    | Obudowa wyświetlacza      | 1 |
| 48-2-1  | Dona obudowa wyświetlacza | 1 |
| 48-2-2  | Wspornik obrotowy         | 1 |
| 48-3    | Płytki PCB                | 1 |
| 48-3-1  | Ekran konsoli             | 1 |
| 48-3-2  | Panel                     | 1 |
| 48-3-3  | wyświetlacz               | 1 |
| 48-3-4  | Górny panel konsoli       | 1 |
| 48-3-5  | Klawiatura                | 2 |
| 48-3-6  | przyciski                 | 1 |
| 48-3-7  | przyciski                 | 1 |
| 48-3-8  | Uchwyt na tablet          | 1 |
| 48-3-9  | Czujnik pulsu             | 4 |
| 48-3-10 | Płytki PCB klawiatury     | 1 |
| 48-3-11 | Nakładka                  | 1 |
| 48-3-12 | Gniazdo klucza bezp.      | 1 |
| 48-3-13 | osłonka klucza bezp.      | 1 |
| 48-3-14 | Naklejka                  | 1 |
| 48-3-15 | Mikro przełącznik         | 1 |
| 48-3-16 | Gniazdo MP3               | 1 |
| 48-4    | Wyłącznik                 | 1 |
| 48-5    | Przewód MP3               | 1 |

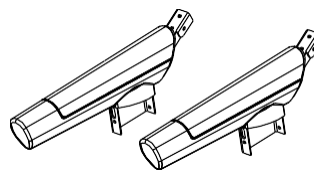
### **Zestaw zawiera**



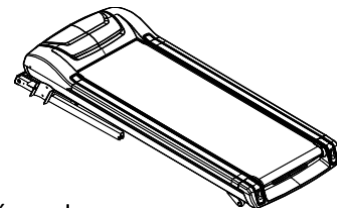
Osłonka silnika



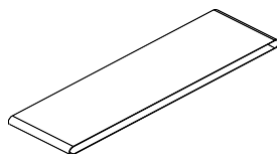
Konsola



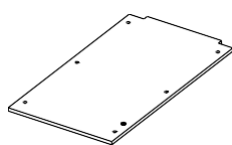
Uchwyty gumowane



Główny korpus



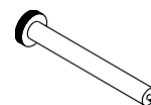
Pas bieżni



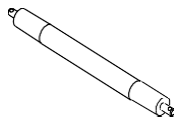
Płyta bieżni



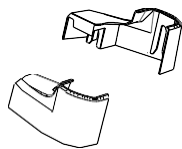
Szyby boczne



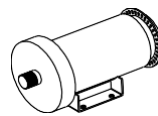
Przednia rolka



Tylna rolka



Boczne osłony kolumn



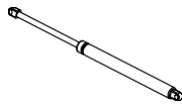
Silnik



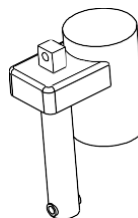
Pasek



Tylna osłona

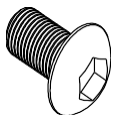


Cylinder

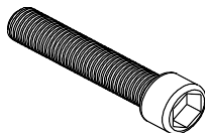


Silnik pochytu

### Zestaw narzędzi



Małe śruby imbusowe z pełnym gwintem M8×15 6 szt.

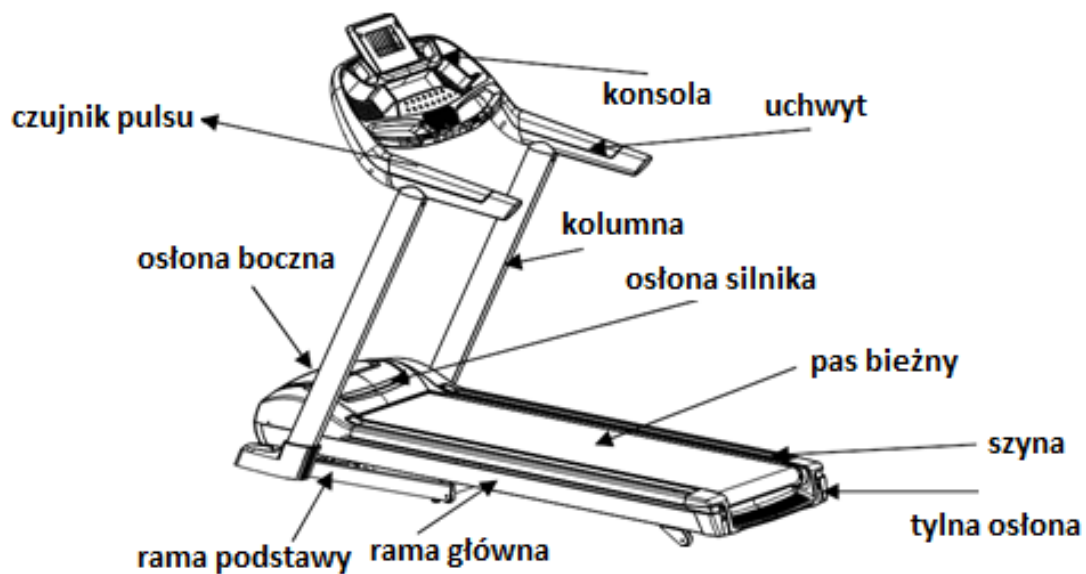


Duże śruby imbusowe z pełnym gwintem (M8\*45) 4 szt.



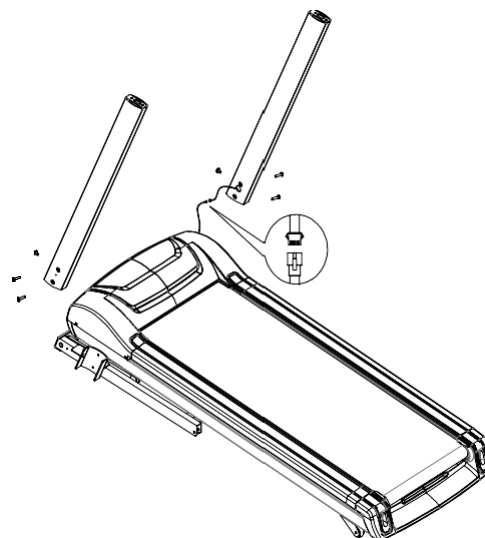
Klucz imbusowy 1 szt

### Opis produktu

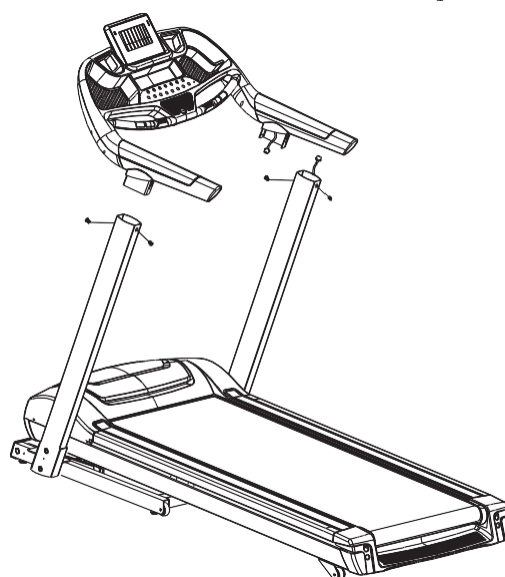


## Montaż

**Krok 1** Wyjmij urządzenie z opakowania i umieść na płaskiej, suchej nawierzchni. Połącz przewody bazy z końcówkami znajdującymi się w kolumnie. Zamontuj kolumny używając dwóch dużych śrub M8\*45 i jednej małej M8\*15 (na stronę) dołączonych do zestawu.



**Krok 2** Połącz przewody konsoli z wtyczkami kolumny. Przykręć konsolę do kolumny używając reszty śrub dołączonych do zestawu.



**Krok 3** Nałóż boczne osłony na dolną część kolumny – osłony zakładają się na „wcisk”





## **Składanie bieżni**

1. Wyzeruj kąt nachylenia bieżni
2. Wyłącz przewód zasilający z gniazda
3. Unieś płytę bieżni aż do zatrzaśnięcia cylindra znajdującego się na spodniej części

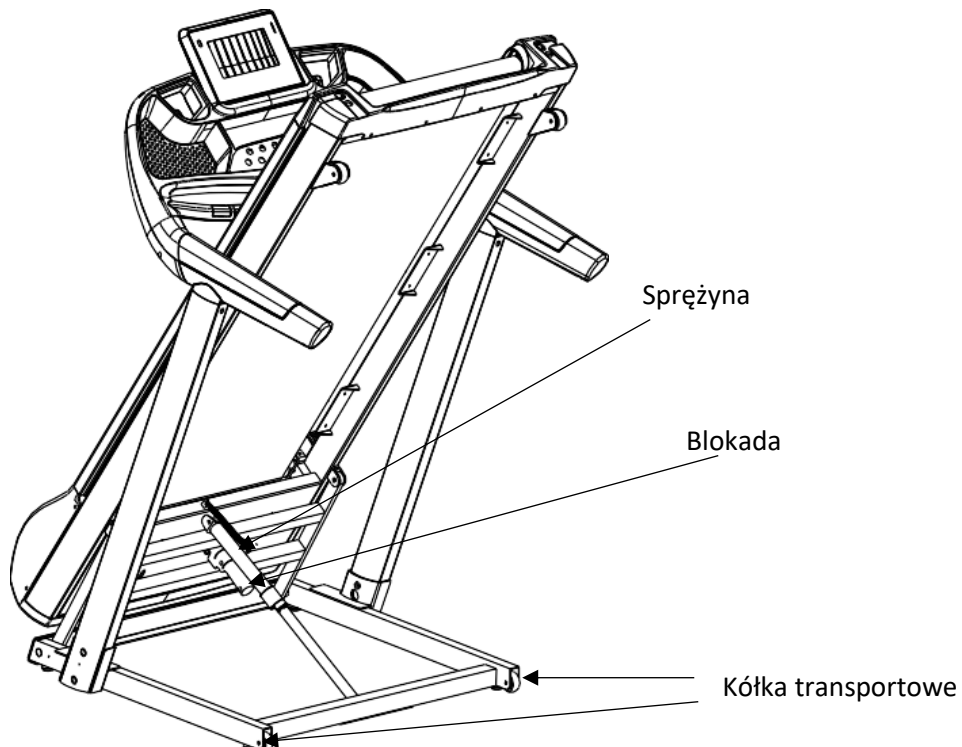
**Uwaga! Upewnij się, że cylinder został zablokowany !**

## **Rozkładanie bieżni**

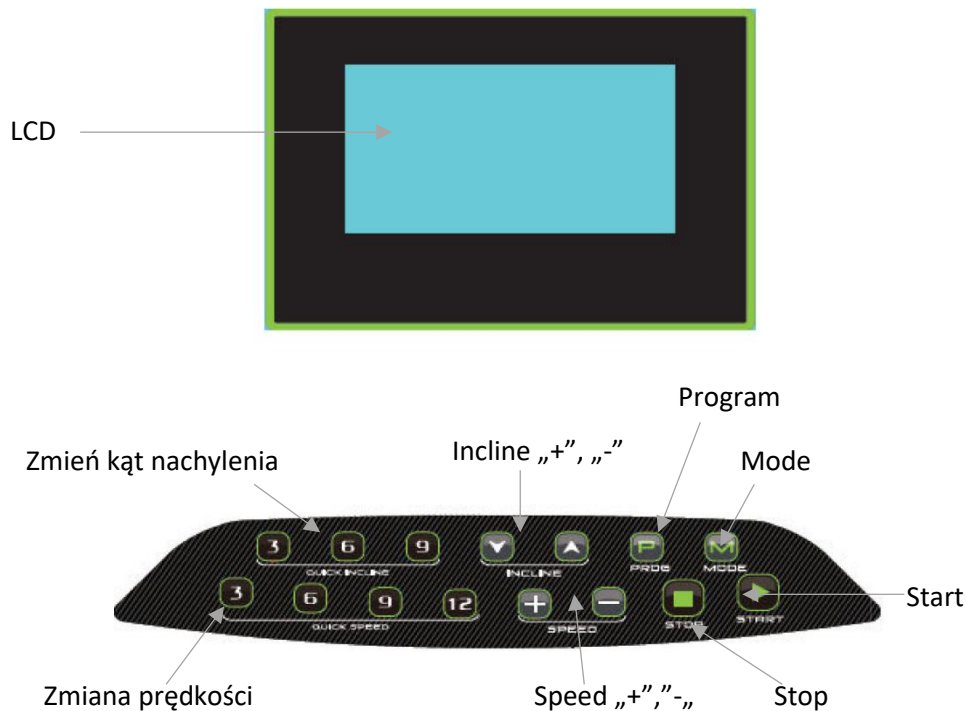
1. Przytrzymując płytę bieżni rękoma odblokuj zatrzaśk cylindra pod płytą bieżni
2. Pozwól bieżni opaść samoczynnie, jest ona zaopatrzona w mechanizm samo opadający.

## **Przenoszenie bieżni**

Bieżnia może być transportowana w pozycji złożonej (z podniesioną płytą bieżni). Przytrzymując urządzenie za oba uchwyty nachyl je delikatnie i opierając na kółkach transportowych przewieź w pożądane miejsce.



## Wyświetlacz i funkcję komputera



### Opis panelu

P0:program manualny; P1-P36 auto programy;3 programy użytkownik; body fat, HRC

Wyświetlacz LCD 7” z 15 przyciskami

Możliwość konwersji system metrycznego

Konwersja pomiaru Body fat w funkcji metry-cale

Funkcja odtwarzania dwukanałowego MP3

Prędkość :1.0-18.0km/h, 0.6~11.2M/H 1.7: Kąt nachylenia:0-15%

Funkcja zapobiegania przeciążeniom, nadmiernemu napięciu, zakłóceniom elektromagnetycznym

Dźwiękowe sygnały ostrzegawcze

3 programy użytkownika

### Ona funkcyjne

DISTANCE”: Wskazuje przebyty dystans.

“CALORIES”: Wskazuje wartość spalonych kalorii

“TIME”: Czas treningu

“PULSE” : Wskazuje aktualną wartość pulsu

“SPEED”: Wyświetla aktualną prędkość

“INCLINE”: Wyświetla wartość aktualnego kata nachylenia bieżni

### **Zmiana systemu metrycznego**

Wyciągnij klucz bezpieczeństwa I naciśnij jednocześnie "PROGRAM" i "MODE" Okno "SPEED" wyświetli wartość "M" co oznacza przejście systemu z metrów na cale. 3.2: Wyciągnij klucz bezpieczeństwa I naciśnij jednocześnie "PROGRAM" i "MODE" Okno "SPEED" wyświetli wartość "KM" co oznacza przejście systemu z cali na metry

### **Opis funkcji**

PROG": naciśnij aby wybrać 1 z dostępnych programów: P0-P36,U01-U03, HRC, Fat.

"MODE": naciśnij aby przejść do trybu manualnego lub by rozpocząć ćwiczenia z odliczeniem pożądanej wartości: Odliczanie czasu →Odliczanie przebytego dystansu →Kalorii . Standardowo trening trwa 30 minut w programach P1-P36.

"START" /"PAUSE": Naciśnij START aby rozpocząć trening, naciśnij Start w trakcie treningu aby zapauzować

"STOP": Stop/Emergency stop. Naciśnij Stop aby płynnie zatrzymać bieżnię, naciśnij Stop dwukrotni aby zatrzymać bieżnię w trybie natychmiastowym. Naciśnij stop aby usunąć informację o błędzie z ekranu bieżni.

"+" : Zwiększa prędkość

"-" : Zmniejsza prędkość

"QUICK SPEED" Szybki wybór prędkości z dostępnych wartości 3,6,9,12.

▼ Zmniejszanie kąta nachylenia bieżni .

▲ Zwiększanie kąta nachylenia bieżni .

"QUICK INCLINE": Szybki wybór kąta nachylenia w dostępnych wartości 3,6,9.

### **Klucz bezpieczeństwa**

W razie usunięcia klucza bezpieczeństwa bieżnie nie zostanie uruchomiona, w momencie wyboru programów lub próby uruchomienia zostanie wyświetlony komunikat Er7 I zostanie wydany sygnał dźwiękowy. Po włożeniu klucza bezp. Do gniazda ekran podświetli się na 2 sek. i przejdzie w tryb programu manualnego (domyślnego)

### **MP3**

Komputer posiada funkcję odtwarzania dwukanałowego MP3.

### **Program użytkownika**

Urządzenie posiada 3 programy użytkownika: U01-U03. W celu ustawienia pożądanych wartości naciśnij "PROG" i wybierz "U01-U03", następnie zatwierdź przyciskiem "MODE" i przejść do edycji każdego z 10 segmentów programu, można ustawiać prędkość jak i kąt nachylenia bieżni. Na koniec naciśnij "STRAT".

## Wytyczne dotyczące bezpiecznego użytkowania

Włóż przewód zasilający do gniazda elektrycznego 10A. Przetłącz przycisk w pozycję "ON".

Umieść klucz bezpieczeństwa w gnieździe I przypnij klips do ubrania. Okienka na ekranie zaświecą się na 2 sek.- bieżnia rozpoznała klucz bezp. Bieżnia przejdzie w tryb manualny P0 w oczekiwaniu na dalsze instrukcje

Naciśnij "PROG" aby wybrać program P0-P36, U1-U3, FAT

"P0" program użytkownika. Naciśnij "MODE" I wybierz 1 z typów treningu a następnie wprowadź pożądaną prędkość I kąt nachylenia. Domyślna prędkość wynosi 1.0km/h a kąt nachylenia 0%.

Training mode 1: Zliczanie czasu, dystansu, kalorii I pulsu, brak możliwości zmiany funkcji

Training mode 2: Odliczanie od zadanego czasu treningu, naciśnij "+" /

"-" aby wprowadzić czas trwania treningu w zakresie 5-99min. Wartość wyjściowa to 30:00.

Training mode 3: Odliczanie od zadanego dystansu, naciśnij "+" / "-" aby wybrać docelowy dystans 1.0-99.0km. Wartość wyjściowa to 1.0KM.

Training mode 4: Odliczanie kalorii, naciśnij "+" / "-" aby wybrać pożądaną wartość spalonych kalorii z zakresu 20-990CAL. Wartość wyjściowa to 50CAL.

P1 — P36 " Programy automatyczne. Istnieje możliwość zmiany wyłącznie czasu treningu, naciśnij "+" / "-" aby wprowadzić wartość z zakresu 5-99 min. Wartość wyjściowa to 30:00min. Naciśnij "MODE" aby wrócić do bazowych wartości.

Naciśnij Start, rozpocznie się odliczanie 5→4



→3→2→1, a następnie bieżnia rozpocznie powoli trening

W trakcie treningu naciśnij "+" / "-" lub "quick speed" aby zmienić prędkość

W programach P1—P36, prędkość I kąt nachylenia jest podzielona na 10 segmentów. Każdy segment trwa dokładnie 3 minuty. Po zmianie prędkości będzie ona dostępna tylko w wybranym segmencie, przy przejściu do następnego segment bieżnia zasygnalizuje zmianę trzykrotnym sygnałem dźwiękowym. Po zakończeniu treningu bieżnia wyda długi sygnał dźwiękowy i powoli się zatrzyma

Naciśnij "START" w trakcie treningu aby zapauzować. Naciśnij "START" ponownie aby wznowić trening

Naciśnij "STOP" w trakcie treningu, bieżnia zatrzyma się powoli i przejdzie do ustawień domyślnych

Naciśnij   lub "QUICK INCLINE" w trakcie treningu aby zmienić kąt nachylenia

W każdym momencie możesz wyciągnąć klucz bezpieczeństwa z gniazda aby zatrzymać bieżnię, na ekranie pojawi się komunikat: E-07 i zostanie wydany sygnał ostrzegawczy.

Sterownik monitoruje pracę bieżni przez cały czas jej użytkowania, w razie zanotowania niepożądanego sytuacji bieżnia zatrzyma się w trybie emergency stop a na ekranie wyświetli się informacja „Err”.

Chcąc skasować informację o błędzie z ekranu komputera należy nacisnąć przycisk STOP

BODY FAT: Naciśnij "PROG" celem wyboru program " FAT "I przejdź do ustawień. Naciśnij "MODE" aby wprowadzić numer ser., naciśnij "+" / "-" aby ustawić datę.

F1, oznacza płeć, 1(mężczyzna), 2(kobieta). Wartość wyjściowa to 1

F2, oznacza wiek, zakres 1-99. Wartość wyjściowa to 25.

F3, oznacza wzrost, zakres 100-220CM. Wartość wyjściowa 170CM

F4,Oznacza wagę, zakres 20-150KG. Wartość wyjściowa 70KG

F5, oznacza BMI pojawi się po wpisaniu wszystkich powyższych wartości, przyłóż obie ręce do czujników pulsu i odczekaj 8 sek. Jedno z okien na wyświetlaczy wskaże wartość BMI.

## Diagram programów

| SEG CLS<br>PROG |         | 1   | 2   | 3    | 4    | 5    | 6    | 7    | 8    | 9    | 10  |
|-----------------|---------|-----|-----|------|------|------|------|------|------|------|-----|
| P1              | SPEED   | 1.0 | 3.0 | 5.0  | 5.0  | 5.0  | 7.0  | 7.0  | 5.0  | 3.0  | 2.0 |
|                 | INCLINE | 2   | 2   | 8    | 6    | 6    | 4    | 4    | 6    | 2    | 2   |
| P2              | SPEED   | 2.0 | 3.0 | 5.0  | 8.0  | 5.0  | 5.0  | 6.0  | 8.0  | 4.0  | 3.0 |
|                 | INCLINE | 3   | 3   | 2    | 2    | 8    | 8    | 4    | 4    | 4    | 4   |
| P3              | SPEED   | 2.0 | 3.0 | 7.0  | 8.0  | 5.0  | 5.0  | 5.0  | 8.0  | 4.0  | 3.0 |
|                 | INCLINE | 1   | 2   | 5    | 7    | 7    | 4    | 4    | 6    | 2    | 2   |
| P4              | SPEED   | 2.0 | 2.0 | 5.0  | 8.0  | 8.0  | 8.0  | 8.0  | 5.0  | 3.0  | 2.0 |
|                 | INCLINE | 3   | 3   | 9    | 9    | 9    | 9    | 9    | 6    | 2    | 2   |
| P5              | SPEED   | 3.0 | 4.0 | 8.0  | 9.0  | 10.0 | 10.0 | 10.0 | 7.0  | 4.0  | 3.0 |
|                 | INCLINE | 2   | 2   | 8    | 6    | 6    | 6    | 6    | 6    | 1    | 1   |
| P6              | SPEED   | 3.0 | 4.0 | 6.0  | 7.0  | 7.0  | 7.0  | 9.0  | 10.0 | 5.0  | 3.0 |
|                 | INCLINE | 1   | 8   | 8    | 7    | 7    | 7    | 7    | 5    | 3    | 1   |
| P7              | SPEED   | 3.0 | 4.0 | 4.0  | 10.0 | 4.0  | 9.0  | 4.0  | 11.0 | 3.0  | 2.0 |
|                 | INCLINE | 1   | 1   | 6    | 6    | 6    | 8    | 8    | 10   | 6    | 2   |
| P8              | SPEED   | 3.0 | 5.0 | 7.0  | 9.0  | 3.0  | 5.0  | 7.0  | 5.0  | 11.0 | 5.0 |
|                 | INCLINE | 3   | 3   | 3    | 7    | 7    | 3    | 3    | 3    | 5    | 5   |
| P9              | SPEED   | 3.0 | 7.0 | 10.0 | 4.0  | 7.0  | 11.0 | 5.0  | 4.0  | 12.0 | 6.0 |
|                 | INCLINE | 3   | 6   | 7    | 3    | 8    | 8    | 3    | 8    | 4    | 4   |
| P10             | SPEED   | 3.0 | 5.0 | 9.0  | 10.0 | 6.0  | 6.0  | 9.0  | 6.0  | 11.0 | 3.0 |
|                 | INCLINE | 2   | 7   | 5    | 5    | 8    | 8    | 8    | 8    | 4    | 4   |
| P11             | SPEED   | 4.0 | 5.0 | 11.0 | 9.0  | 6.0  | 8.0  | 9.0  | 11.0 | 6.0  | 5.0 |
|                 | INCLINE | 1   | 6   | 3    | 3    | 7    | 7    | 4    | 4    | 6    | 6   |
| P12             | SPEED   | 4.0 | 6.0 | 10.0 | 10.0 | 10.0 | 7.0  | 7.0  | 10.0 | 6.0  | 5.0 |
|                 | INCLINE | 3   | 8   | 9    | 5    | 5    | 8    | 8    | 4    | 4    | 4   |
| P13             | SPEED   | 2.0 | 4.0 | 6.0  | 6.0  | 6.0  | 8.0  | 8.0  | 6.0  | 4.0  | 3.0 |
|                 | INCLINE | 3   | 3   | 9    | 7    | 7    | 5    | 5    | 7    | 3    | 3   |
| P14             | SPEED   | 3.0 | 4.0 | 6.0  | 9.0  | 6.0  | 6.0  | 7.0  | 9.0  | 5.0  | 4.0 |
|                 | INCLINE | 4   | 4   | 3    | 3    | 9    | 9    | 5    | 5    | 5    | 5   |
| P15             | SPEED   | 3.0 | 4.0 | 8.0  | 9.0  | 6.0  | 6.0  | 6.0  | 9.0  | 5.0  | 4.0 |
|                 | INCLINE | 2   | 3   | 6    | 8    | 8    | 5    | 5    | 7    | 3    | 3   |

|     |         |     |     |     |      |      |      |      |      |     |     |
|-----|---------|-----|-----|-----|------|------|------|------|------|-----|-----|
| P16 | SPEED   | 3.0 | 3.0 | 6.0 | 9.0  | 9.0  | 9.0  | 9.0  | 6.0  | 4.0 | 3.0 |
|     | INCLINE | 4   | 4   | 10  | 10   | 10   | 10   | 10   | 7    | 3   | 3   |
| P17 | SPEED   | 4.0 | 5.0 | 9.0 | 10.0 | 11.0 | 11.0 | 11.0 | 8.0  | 5.0 | 4.0 |
|     | INCLINE | 3   | 3   | 9   | 7    | 7    | 7    | 7    | 7    | 2   | 2   |
| P18 | SPEED   | 4.0 | 5.0 | 7.0 | 8.0  | 8.0  | 8.0  | 10.0 | 11.0 | 6.0 | 4.0 |
|     | INCLINE | 2   | 9   | 9   | 8    | 8    | 8    | 8    | 6    | 4   | 2   |
| P19 | SPEED   | 4.0 | 5.0 | 5.0 | 11.0 | 5.0  | 10.0 | 5.0  | 12.0 | 4.0 | 3.0 |

|     |         |     |     |      |      |      |      |      |      |      |     |
|-----|---------|-----|-----|------|------|------|------|------|------|------|-----|
|     | INCLINE | 2.0 | 2   | 7    | 7    | 7    | 9    | 9    | 11   | 7    | 3   |
| P20 | SPEED   | 4.0 | 6.0 | 8.0  | 10.0 | 4.0  | 6.0  | 8.0  | 6.0  | 12.0 | 6.0 |
|     | INCLINE | 4   | 4   | 4    | 8    | 8    | 4    | 4    | 4    | 6    | 6   |
| P21 | SPEED   | 4.0 | 8.0 | 11.0 | 5.0  | 8.0  | 12.0 | 6.0  | 5.0  | 12.0 | 7.0 |
|     | INCLINE | 4   | 7   | 8    | 4    | 9    | 9    | 4    | 9    | 5    | 5   |
| P22 | SPEED   | 4.0 | 6.0 | 10.0 | 11.0 | 7.0  | 7.0  | 10.0 | 7.0  | 12.0 | 4.0 |
|     | INCLINE | 3   | 8   | 6    | 6    | 9    | 9    | 9    | 9    | 5    | 5   |
| P23 | SPEED   | 5.0 | 6.0 | 12.0 | 10.0 | 7.0  | 9.0  | 10.0 | 12.0 | 7.0  | 6.0 |
|     | INCLINE | 2   | 7   | 4    | 4    | 8    | 8    | 5    | 5    | 7    | 7   |
| P24 | SPEED   | 5.0 | 7.0 | 11.0 | 11.0 | 11.0 | 8.0  | 8.0  | 11.0 | 7.0  | 6.0 |
|     | INCLINE | 4   | 9   | 10   | 6    | 6    | 9    | 9    | 5    | 5    | 5   |
| P25 | SPEED   | 3.0 | 5.0 | 7.0  | 7.0  | 7.0  | 9.0  | 9.0  | 7.0  | 5.0  | 4.0 |
|     | INCLINE | 4   | 4   | 10   | 8    | 8    | 6    | 6    | 8    | 4    | 4   |
| P26 | SPEED   | 4.0 | 5.0 | 7.0  | 10.0 | 7.0  | 7.0  | 8.0  | 10.0 | 6.0  | 5.0 |
|     | INCLINE | 5   | 5   | 4    | 4    | 10   | 10   | 6    | 6    | 6    | 6   |
| P27 | SPEED   | 4.0 | 5.0 | 9.0  | 10.0 | 7.0  | 7.0  | 7.0  | 10.0 | 6.0  | 5.0 |
|     | INCLINE | 3   | 4   | 7    | 9    | 9    | 6    | 6    | 8    | 4    | 4   |
| P28 | SPEED   | 4.0 | 4.0 | 7.0  | 10.0 | 10.0 | 10.0 | 10.0 | 7.0  | 5.0  | 4.0 |
|     | INCLINE | 5   | 5   | 11   | 11   | 11   | 11   | 11   | 8    | 4    | 4   |
| P29 | SPEED   | 5.0 | 6.0 | 10.0 | 11.0 | 12.0 | 12.0 | 12.0 | 9.0  | 6.0  | 5.0 |
|     | INCLINE | 4   | 4   | 10   | 8    | 8    | 8    | 8    | 8    | 3    | 3   |
| P30 | SPEED   | 5.0 | 6.0 | 8.0  | 9.0  | 9.0  | 9.0  | 11.0 | 12.0 | 7.0  | 5.0 |
|     | INCLINE | 3   | 10  | 10   | 9    | 9    | 9    | 9    | 7    | 5    | 3   |
| P31 | SPEED   | 5.0 | 6.0 | 6.0  | 12.0 | 6.0  | 11.0 | 6.0  | 12.0 | 5.0  | 4.0 |
|     | INCLINE | 3   | 3   | 8    | 8    | 8    | 10   | 10   | 12   | 8    | 4   |
| P32 | SPEED   | 5.0 | 7.0 | 9.0  | 11.0 | 5.0  | 7.0  | 9.0  | 7.0  | 12.0 | 7.0 |
|     | INCLINE | 5   | 5   | 5    | 9    | 9    | 5    | 5    | 5    | 7    | 7   |
| P33 | SPEED   | 5.0 | 9.0 | 12.0 | 6.0  | 9.0  | 12.0 | 7.0  | 6.0  | 12.0 | 8.0 |
|     | INCLINE | 5   | 8   | 9    | 5    | 10   | 10   | 5    | 10   | 6    | 6   |
| P34 | SPEED   | 5.0 | 7.0 | 11.0 | 12.0 | 8.0  | 8.0  | 11.0 | 8.0  | 12.0 | 5.0 |
|     | INCLINE | 4   | 9   | 7    | 7    | 10   | 10   | 10   | 10   | 6    | 6   |
| P35 | SPEED   | 6.0 | 7.0 | 12.0 | 11.0 | 8.0  | 10.0 | 11.0 | 12.0 | 8.0  | 7.0 |
|     | INCLINE | 3   | 8   | 5    | 5    | 9    | 9    | 6    | 6    | 8    | 8   |
| P36 | SPEED   | 6.0 | 8.0 | 12.0 | 12.0 | 12.0 | 9.0  | 9.0  | 12.0 | 8.0  | 7.0 |
|     | INCLINE | 5   | 10  | 11   | 7    | 7    | 10   | 10   | 6    | 6    | 6   |

## Możliwe błędy

| Problem                          | Powód   | Rozwiązanie  |
|----------------------------------|---|--|
| Pas wydaje dziwne dźwięki        | 1. brak samu w pasie bieżnym  | 1. nasmaruj pas bieżny                             |
|                                  | 2. pas jest zbyt napięty  | 2. wyreguluj pas bieżny                            |
| Pas się ześlizguje               | 1. pas jest zbyt luźny  | 1. wyreguluj pas                                   |
|                                  | 2. pasek silnika jest zbyt luźny  | 2. wyreguluj pasek silnika                         |
| Bieżnia nie włącza się           | 1. przewód zasilający nie jest podłączony                               | 1. podłącz przewód do gniazda                      |
|                                  | 2. klucz bezpieczeństwa wypadł z gniazda                                | 2. umieść klucz poprawnie w gnieździe              |
|                                  | 3. przetwornica nie działa poprawnie lub jest uszkodzona                | 3. przykręć lub wymień przetwornicę                |
|                                  | 4. skok napięcia  | 4. sprawdź czy przewody są poprawnie podłączone    |
| Bieżnia nagle się zatrzymała     | 1. klucz bezpieczeństwa wypadł z gniazda                                | 1. umieść klucz poprawnie w gnieździe              |
|                                  | 2. problem z częściami elektronicznymi                                  | 2. skontaktuj się z autoryzowanym serwisem         |
| Klucz bezpieczeństwa nie reaguje | 1. klucz został zepsuty   | 1. wymień klucz                                    |
| E01                              | 1. przewód jest niepodłączony lub uszkodzony                            | 1. podłącz lub wymień przewód                      |
|                                  | 2. uszkodzony komputer  | 2. wymień komputer                                 |
|                                  | 3. uszkodzona przetwornica  | 3. wymień przetwornicę                             |
|                                  | 4. uszkodzony sterownik   | 4. wymień kontroler                                |
| E02                              | 1. luz na przewodzie lub uszkodzony silnik                              | 1. wymień przewód silnika lub silnik               |
|                                  | 2. sterownik jest uszkodzony lub niepoprawnie wpięty do silnika         | 2. podepnij przewód lub wymień sterownik           |
| E03                              | 1. czujnik nie jest podłączony prawidłowo                               | 1. Sprawdź połączenie czujnika prędkości           |
|                                  | 2. Czujnik prędkości uszkodzony   | 2. Wymień czujnik prędkości                        |
|                                  | 3. Wystąpił problem z połączeniem czujnika prędkości a płytką sterującą | 3. Sprawdź połączenie przewodów                    |
|                                  | 4. Uszkodzony sterownik   | 4. Wymień sterownik                                |
| E05                              | 1. Uszkodzony sterownik   | 1. Wymień sterownik                                |
|                                  | 2. Uszkodzony silnik  | 2. Wymień silnik                                   |
| E07                              | 1. komputer nie widzi klucza bezpieczeństwa                             | 1. popraw pozycję klucza                           |
| Brak pulsu                       | 1. Przewód czujnika pulsu jest uszkodzony lub źle podłączony            | 1. Sprawdź połączenie przewodów lub wymień przewód |
|                                  | 1. Uszkodzony obwód   | 1. Wymień konsolę                                  |
| Problemy z wyświetlaczem         | 1. Płytkę pcb jest niedokręcona   | 1. Dokręć śruby                                    |
|                                  | 2. Uszkodzona konsola   | 2. Wymień konsolę                                  |

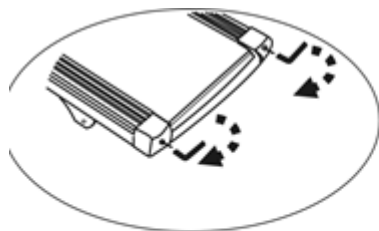
## Konserwacja

Właściwa konserwacja urządzenia wpływa znacząco na jego żywotność. Niewłaściwa konserwacja może spowodować uszkodzenie bieżni lub skrócić żywotność produktu.

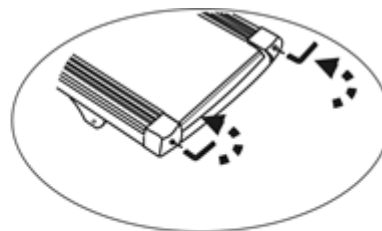
Wszystkie części bieżni należy regularnie sprawdzać i dokręcać. Zużyte części należy natychmiast wymienić.

## Regulacja pasa bieżnego

- Jeśli pas bieżny ucieka na prawą lub lewą stronę lub szura po płycie bieżnej/rolkach w trakcie ćwiczeń oznacza to iż konieczna jest jego regulacja
- Podczas pierwszych tygodni użytkowania sprzętu może okazać się iż pas lekko się rozciągnął pomimo jego prawidłowego naciągnięcia w fabryce.
- Upewnij się iż nic nie znajduje się na płycie bieżni i ustaw prędkość na 6km/h
- Obserwuj, czy pas nie ucieka w prawą lub lewą stronę.
- Jeśli pas ucieka w lewo, używając klucza, przekręć prawą i lewą śrubę regulacyjną o 1/4 przeciwnie do ruchu wskazówek zegara.
- Jeśli pas ucieka w prawo, przekręć prawą i lewą śrubę regulacyjną o 1/4 obrotu zgodnie z ruchem wskazówek zegara
- Jeśli pas nadal nie jest pośrodku, powtórz powyższy krok
- Po zakończeniu procedury zwiększ prędkość do 16km/h I sprawdź czy pas porusza się równo po środku płyty bieżnej
- Jeśli pas nadal ucieka na strony konieczne jest jego dodatkowe dociągnięcie



obrót zgodnie ze  
wskazówkami zegara aby  
zwiększyć napięcie pasa



obrót odwrotnie do  
wskazówek zegara aby  
zmniejszyć napięcie pasa

## Smarowanie

Bieżnia jest fabrycznie nasmarowana. Zaleca się jednak regularne sprawdzanie smarowania bieżni, aby zapewnić optymalną pracę urządzenia. Zazwyczaj nie jest konieczne smarowanie bieżni w pierwszym roku lub pierwszych 500 godzinach pracy.

Co 3 miesiące unieś bok pasa bieżni I nanieś smar na jego wewnętrzną stronę tak głęboko jak się da. Smarowanie nie jest konieczne jeśli pod pasem bieżnym widnieją ślady smaru.

Używaj tylko bezolejowego smaru silikonowego. Przed uruchomieniem maszyny odczekaj 1 minutę, aż smar się rozleje.



## **Czyszczenie**

Regularne czyszczenie pasa bieżnego zapewnia długą żywotność produktu.

**Uwaga: Bieżnia musi być wyłączona, aby uniknąć porażenia prądem.**

Po każdym treningu: Wytrzyj konsolę i inne powierzchnie czystą, miękką i wilgotną szmatką, aby usunąć pozostałości potu.

**Uwaga: Nie używaj silnych środków czyszczących ani rozpuszczalników. Aby uniknąć uszkodzenia komputera, trzymaj z dala wszelkie płyny. Nie wystawiaj komputera na bezpośrednie działanie promieni słonecznych.**

Aby ułatwić czyszczenie, zaleca się użycie maty do bieżni. Buty mogą pozostawiać brud na pasie bieżnym, który może trafiać pod bieżnię. Raz w tygodniu wyczyść matę pod bieżnią.

## **Dane techniczne**

Wymiary bieżni: 183 x 83 x 144 cm

Maksymalna waga użytkownika: 130 kg

Waga netto: 85 kg

Waga brutto: 96 kg

Pas bieżny: 2900 x 480 x 1,6 mm

## SAFETY PRECAUTIONS

1. Read this manual carefully before first using and retain it for future reference.
2. Observe all warnings and precautions including assembly steps. Use it only for intended purpose.
3. Assemble and use it only according to this manual to assure your safety. Inform all other users about safe usage.
4. Keep it away from children and pets. Don't let children unattended near this device. Only an adult person may assemble and use it.
5. Ask your physician for advice before starting any exercise program. It is especially necessary if you suffer from some health problems or if you take some medication that could affect your heart rate, blood pressure or cholesterol level.
6. Observe body signals. If you feel some problems (pain, tightness in chest, irregular heartbeat, breathing shortness, dizziness or nausea), stop immediately, improper exercising can result in serious health problems or in an injury.
7. Put it only on a flat, dry and clean surface and keep a safety clearance of at least 0.6 m from other objects for higher safety. Use a protective cover to protect carpet or floor.
8. Wear adequate sports clothes and sports shoes. Avoid too loose clothes.
9. Don't use it outdoors.
10. Check this device for damage or wearing before each using. Regularly check all bolts and nuts. They should be well tightened, Re-tighten, if necessary. Never use damaged or worn device to assure your safety.
11. If some sharp edges occur, stop using.
12. If you hear some unusual noises coming from this device, stop using.
13. No adjustable part should protrude and obstruct user movements. Only one person may use it at time.
14. Braking is independent of the speed.
15. It is not intended for therapeutic purpose.
16. Pay attention while lifting or transporting it to avoid back injury. Use only proper lifting techniques or ask some other person for help.
17. Don't do any improper modification of this product. If necessary, contact authorized service.
18. **Max user weight:** 150 kgs
19. **Category:** The equipment has been tested and certified according EN ISO 20957-1 under class HA. It is not suitable for therapeutic use.

**WARNING!** The heart rate frequency monitoring may not be completely accurate. Overexertion during training can lead to a serious injury or even death. If you start to feel faint, stop the exercise immediately.

## Spare Parts List

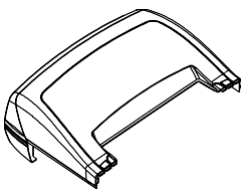
| NO. | NAME   | QUANTITY |
|-----|--|----------|
| 1   | Base frame                                     | 1        |
| 2   | Platform frame                                 | 1        |
| 3   | Incline frame                                  | 1        |
| 4   | Upright post (left)                            | 1        |
| 5   | Upright post(right)                            | 1        |
| 6   | Ezfit linking part                             | 1        |
| 7   | Motor base frame                               | 1        |
| 8   | Power line fixing sheet coated parts           | 1        |
| 9   | Handle bar frame                               | 2        |
| 10  | Arm ring frame (left)                          | 1        |
| 11  | Arm ring frame (right)                         | 1        |
| 12  | Securing plate frame                           | 1        |
| 13  | Console frame                                  | 1        |
| 14  | Allen socket full thread screw M8*75           | 3        |
| 15  | Allen C.K.S half thread screw M10*35*20        | 3        |
| 16  | Allen C.K.S half thread screw M10*60*20        | 1        |
| 17  | Allen C.K.S half thread screw M8*40*20         | 3        |
| 18  | Allen C.K.S half thread screw M8*30*20         | 5        |
| 19  | Top motor bolt welding                         | 1        |
| 20  | Allen C.K.S half thread screw M8*35*20         | 2        |
| 21  | Allen counter sunk full thread screw M6*50*Φ16 | 6        |
| 22  | Philips C.K.S full thread screw M6*20          | 6        |
| 23  | Philips C.K.S full thread screw M5*10          | 6        |
| 24  | Philips C.K.S full thread screw M4*10          | 10       |
| 25  | Philips C.K.S self-tapping screw ST4*16        | 27       |
| 26  | Philips C.K.S self-tapping screw ST4*12        | 13       |
| 27  | Philips C.K.S full thread screw M5*15          | 4        |
| 28  | Philips pan-head self-tapping screw ST4*15     | 21       |
| 29  | Philips counter sunk self-tapping screw ST3*10 | 2        |
| 30  | Power metallurgy set                           | 2        |
| 31  | Philips counter-sunk self-tapping screw ST4*15 | 12       |
| 32  | Flat washer Φ8                                 | 14       |

|    |  |    |
|----|--|----|
| 33 | Flat washer $\Phi$ 10                      | 3  |
| 34 | Flat washer $\Phi$ 14                      | 2  |
| 35 | Hex full thread screw M8*75                | 1  |
| 36 | Spring washer $\Phi$ 8                     | 2  |
| 37 | Lock washer $\Phi$ 5                       | 1  |
| 38 | Hex self-locking nut M8                    | 8  |
| 39 | Hex self-locking nut M10                   | 3  |
| 40 | Power metallurgy set                       | 2  |
| 41 | Allen C.K.S half thread screw M8*45*20     | 4  |
| 42 | Hex half thread screw M12* $\Phi$ 14*35*19 | 2  |
| 43 | Allen socket full thread screw M8*15       | 2  |
| 44 | Allen C.K.S fullthread screw M8*15         | 14 |
| 45 | Philips C.K.S self-tapping screw ST4*20    | 4  |
| 46 | Side rail guider                           | 12 |
| 47 | Speed sensor                               | 1  |
| 48 | Console                                    | 1  |
| 49 | Communication wire                         | 1  |
| 50 | Communication wire                         | 1  |
| 51 | Communication wire                         | 1  |
| 52 | Communication wire                         | 1  |
| 53 | Handle pulse connection wire               | 2  |
| 54 | Switch                                     | 1  |
| 55 | Fuse (with wire)                           | 1  |
| 56 | Power cord                                 | 1  |
| 57 | Front roller                               | 1  |
| 58 | Rear roller                                | 1  |
| 59 | Cylinder                                   | 1  |
| 60 | Motor                                      | 1  |
| 61 | Incline motor                              | 1  |
| 62 | Running deck                               | 1  |
| 63 | Running belt                               | 1  |
| 64 | Motor blet                                 | 1  |
| 65 | Motor cover (middle)                       | 1  |

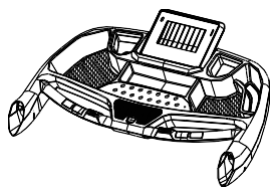
|    |                                      |   |
|----|--------------------------------------|---|
| 66 | Motor cover (upper)                  | 1 |
| 67 | Motor cover (lower)                  | 1 |
| 68 | Accessory for motor cover(left)      | 1 |
| 69 | Accessory for motor cover(right)     | 1 |
| 70 | Rear cover                           | 1 |
| 71 | Power connection wire                | 1 |
| 72 | Power connection wire                | 1 |
| 73 | Side rail                            | 2 |
| 74 | Lateral cover(left)                  | 1 |
| 75 | Lateral cover(right)                 | 1 |
| 76 | Filter                               | 1 |
| 77 | Inductance                           | 1 |
| 78 | Allen socket full thread screw M8*30 | 2 |
| 79 | Spring                               | 1 |
| 80 | Magnetic ring                        | 1 |
| 81 | PU handle bar                        | 2 |
| 82 | Round tube plug                      | 1 |
| 83 | Cable guider                         | 1 |
| 84 | Decoration chunk                     | 2 |
| 85 | Square cushion                       | 4 |
| 86 | Honeycomb strip-type cushion         | 2 |
| 87 | Honeycomb strip-type cushion         | 2 |
| 88 | Honeycomb strip-type cushion         | 2 |
| 89 | Taper feet-pad                       | 4 |
| 90 | Cable clamp                          | 1 |
| 91 | Wheel                                | 2 |
| 92 | Wire protector                       | 1 |
| 93 | Wheel                                | 2 |
| 94 | Power connection wire                | 1 |
| 95 | Power connection wire                | 1 |
| 96 | Controller                           | 1 |

|         |                           |   |
|---------|---------------------------|---|
| 48-1    | Console housing           | 1 |
| 48-1-1  | Console housing(lower)    | 1 |
| 48-2    | Display housing           | 1 |
| 48-2-1  | Display housing(lower)    | 1 |
| 48-2-2  | Swivel bracket            | 1 |
| 48-3    | PCB of console            | 1 |
| 48-3-1  | Display housing(Upper)    | 1 |
| 48-3-2  | Panel                     | 1 |
| 48-3-3  | Screen PCB board          | 1 |
| 48-3-4  | Console housing(Upper)    | 1 |
| 48-3-5  | Keyboard                  | 2 |
| 48-3-6  | Speed of soft key         | 1 |
| 48-3-7  | Incline of soft key       | 1 |
| 48-3-8  | IPAD pallet               | 1 |
| 48-3-9  | Handle pulse iron         | 4 |
| 48-3-10 | PCB of keyboard           | 1 |
| 48-3-11 | Screen overlay            | 1 |
| 48-3-12 | Safety key iron           | 1 |
| 48-3-13 | Safety key thimble        | 1 |
| 48-3-14 | Safety key yellow overlay | 1 |
| 48-3-15 | Micro switch              | 1 |
| 48-3-16 | MP3 socket                | 1 |
| 48-4    | Safety switch             | 1 |
| 48-5    | MP3 connection wire       | 1 |

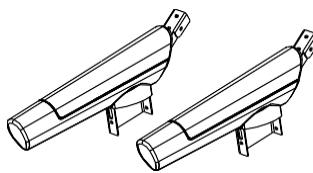
### Set Contains



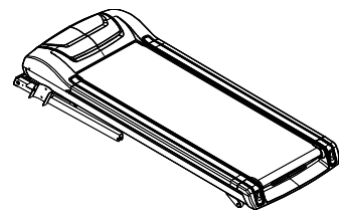
Motor Cover



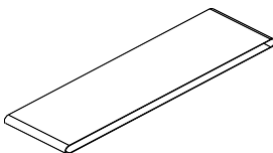
Console



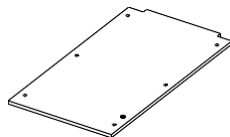
PU handle bar



Main Body



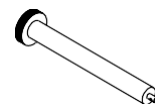
Running belt



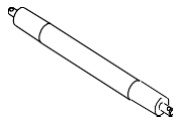
Running deck



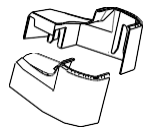
Side rail



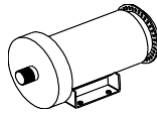
Front roller



Rear roller



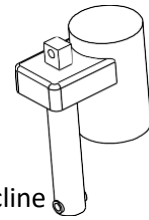
Lateral cover



Motor



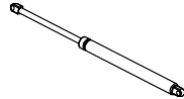
Belt



Motor incline

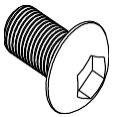


Rear cover

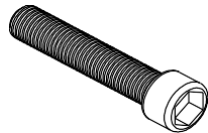


Cylinder

### Hardware bag



Allen C.K.S. full thread screw

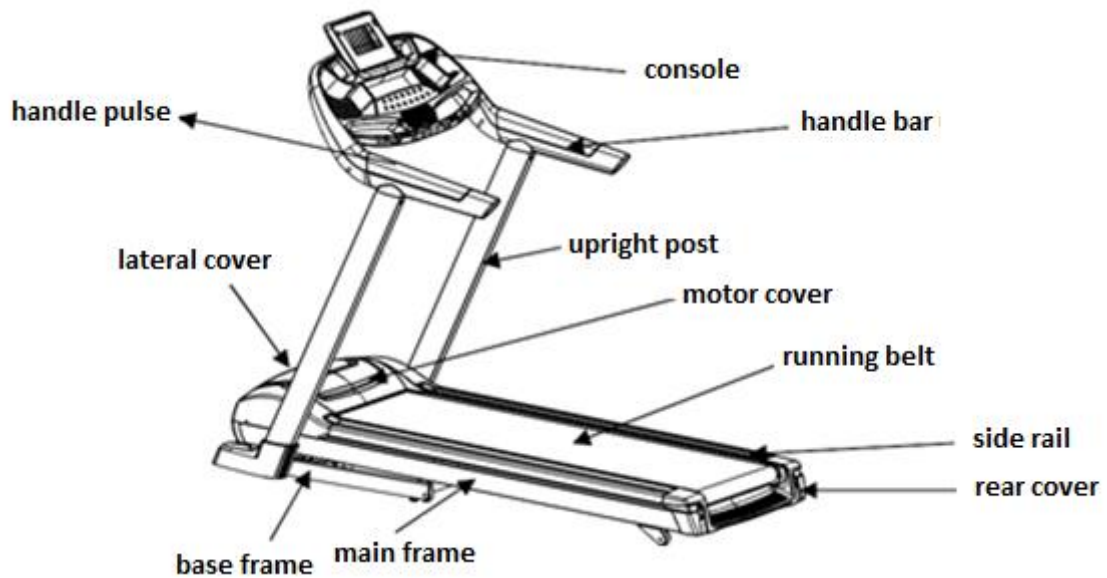


Allen C.K.S half Allen socket full thread screw (M8\*45) 4PCS



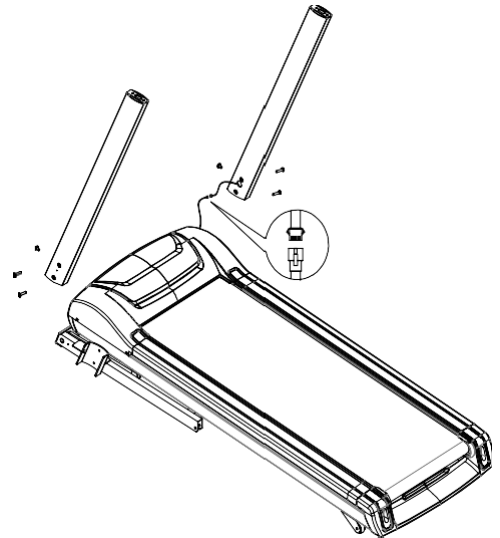
T shape wrench(1PC)

### The Product

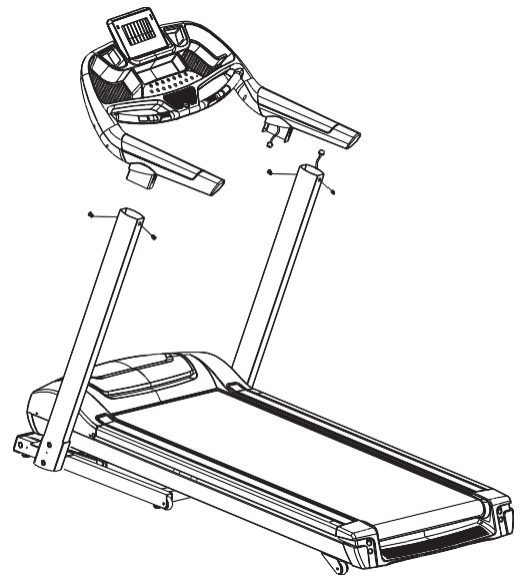


## Assembly instruction

**Step 1** Take the machine from the package, put on the level floor ; connect the signal wire which between the base frame and upright post. Insert the upright post into the base frame ring then fix with 2 PCS of screws M8 \* 45 and 1 PC of screw M8 \* 15 .



**Step 2** Connect the right upright post's communication wire the console frame's wire, then put the console frame into upright post as the picture showed and lock it with 4 pcs of Allen C.K.S. full thread screw (M8\*15).



**Step 3** Sheath the base cover into the upright post – then stuck the lateral cover onto round quiders on both side. Finished.





## Folding The Treadmill

1. Restore the incline to flat (0) position .
2. Unplug from power point before folding
3. Lift deck until it's parallel to the upright post and cylinder locks into position

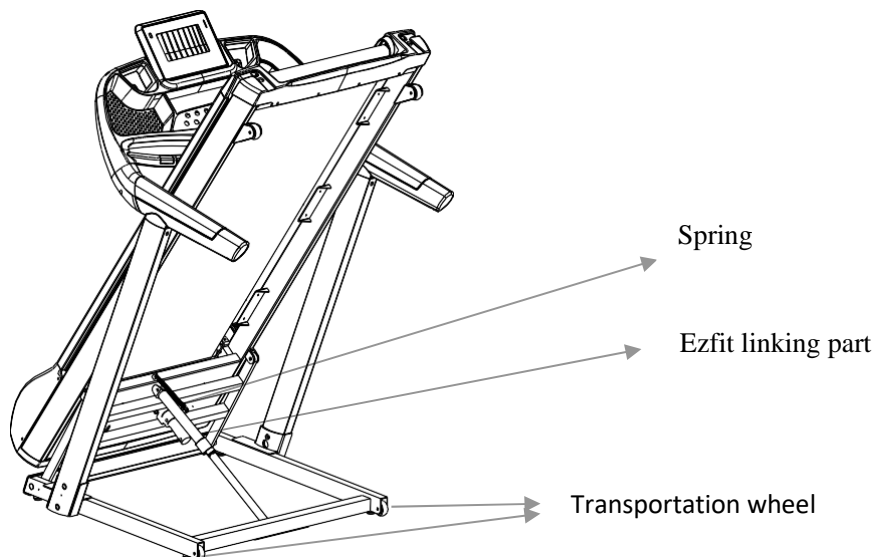
**Caution: check to ensure cylinder locking device has engaged !**

## Unfolding The Treadmill

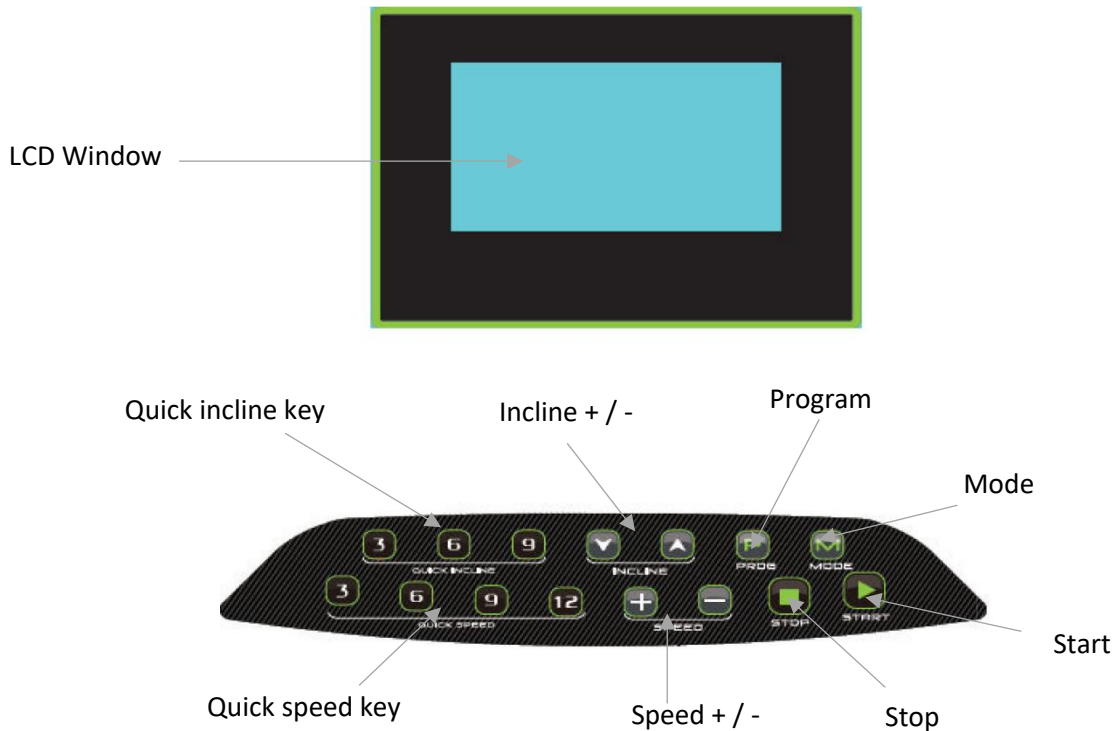
1. Place one hand on handle bar, use the other to push top of the running deck forward
2. Press one foot on the middle section of the cylinder to dis-engage the locking mechanism.  
Allow deck to begin slowly dropping before releasing hands

## Moving The Treadmill

The treadmill can be moved around in house safely in its fold-up position by using the transport wheels. Firmly hold onto handle bars with both hands, pull the treadmill towards you, then portable on wheels, drag or push slowly



## Computer screen and functions



## Computer function Instruction

P0:user manual program; P1-P36 the preset auto program;3 user's manual ;body fat function,HRC

7"LCD display window and 15 keys

:Speed and distance Metric-inch interconvert function

Body fat Metric-inch interconvert function

Double channel MP3 play function(optional)

Speed Range :1.0-18.0km/h, 0.6~11.2M/H 1.7: Incline Range:0-15%

Prevent over loading, over voltage,explosion proof, anti speed and electromagnetic interference

Self check and warning sound function.

Three custom functions

### LCD window instruction :

"DISTANCE" window: Display the distance numerical value.

"CALORIES" window : Display the calories numerical value

"TIME" window: Display the time numerical value

"PULSE" window : Display the pulse numerical value

"SPEED" window : Display the speed numerical value

"INCLINE "window: Display the inclination numerical value

## **Metric-inch interconversion function**

3.1: Pull out the safety key and press the "PROGRAM" key and "MODE" key at the same time, "SPEED" window displays "M" means changing kilometers into miles. 3.2: Pull out the safety key and press the "PROGRAM" key and "MODE" key at the same time, "SPEED" window displays "KM" means changing miles into kilometers.

## **Touch button instruction**

"PROG": program select key : when the treadmill is stopped ,cycle select the program P0-P36,U01-U03,HRC,Fat you prefer.

"MODE": mode select key; when you select the manual mode that is the normal mode. Press mode button you can cycle select the Time countdown →distance countdown→calories countdown → Normal mode under manual mode. The reposition of default of time countdown with 30 minutes when in P1-P36.

"START" key/"PAUSE"key: when the treadmill is stopped ,press the START key to turn on the treadmill. Press "START" key when running, it will pause.

"STOP" key: Stop/Reposition/ Emergency Stop button. When the treadmill is running, slowly stop the treadmill by pressing once the STOP key. When the LCD window show the ERR message, press the stop key to clear the err message. When the treadmill is running, press the "STOP" key twice, the treadmill will stop immediately.

"+" KEY: Increase the speed when running. Increase the parameter under the body fat testing or stopping.

"-" KEY: Decrease the speed when running. Decrease the parameter under the body fat testing or stopping.

"QUICK SPEED" key: when the treadmill is running, you can set the speed directly by pressing the quick speed key 3,6,9,12.

“ ▼ ” KEY : Decrease the incline by pressing this key .

▲ “ KEY :Increase the incline by pressing this key .

"QUICK INCLINE KEY: Increase the incline directly by pressing the quick incline key 3, 6, 9

## **Safety key function**

Safety lock composed by micro-switches, clothespins and nylon rope that with emergency stop function. In any state, as long as pull-out safety locks, the power supply of treadmill always disconnect and prohibit any manipulate as well as window displays: E-07and sound buzzer BIBI-BI. Then put well the safety lock, all show that the full light for 2 seconds, then go to manual start mode (the equivalent of clearing reset).

## **MP3 player function**

Computer has built-in dual-channel stereo, switching mode power supply and no signal mute function. Use the distributive audio adapter MP3 wire to connect the MP3 input and computer music input, it will play.

## **USER program**

There are three USER mode: U01-U03. In the USER mode, user can access or set your own sport program, press "PROG" key cycle to "U01-U03", then press "MODE" key to set or press the "STRAT" key to start moving. Press "MODE" key can set your own program (10 section speed and incline). After setting, user can press "START" to start moving. The exclusive program for user will be saved. User can press "PROG" key cycle to U01-U03 and call directly.

## Guidelines for safe use

Put the power cord into the electrical outlet with 10A. Flip this switch to the "ON" position. The screen shines with prompt sound and identify safety lock.

Put the safety key on the correct position and clothespin clipped to clothes,, then turn on the power ,the LCD window light is shining for 2 seconds and all counter reset, the set value reposition, then the treadmill enter in to the manual mode P0's counting Mode .

Press "PROG" key to cycle select the program P0-P36, U1-U3,HRC, FAT

"P0" User program. Press "MODE" cycle select four training mode. User can select the speed and incline. Speed default is 1.0km/h. Incline default is 0%.

Training mode 1: Counting. Time, Distance, Calorie is plus. The select function is closed

Training mode 2: Time Countdown. Under selecting, time window flicker, press "+" "-" to select. The range is 5-99 minute. Default is 30:00.

Training mode 3: Distance Countdown. Under selecting, distance window flicker, press "+" "-"to select. The range is 1.0-99.0km. Default is1.0KM.

Training mode 4: Calories Countdown. Under selecting, calories window flicker, press "+" "-" to select. The range is 20-990CAL. Default is 50CAL.

" P1 — P36 " Preset program. Only for time countdown. Under selecting, time window flicker, press "+" "-" to alter the value. The range is 5-99 minute. Default is 30:00. Press "MODE" to return to default value.



Press the start key after setting up training mode, the speed window will display5→4→3→2→1, with 5 tones, after the countdown to 1, treadmill start gently, speed up slowly to the display, then the constant speed operation smoothly.

When running, press the "+" "-" or"quick speed" key to adjust the speed you want.

For P1—P36, Speed and inclination are divide into 10 segments. Each segment has same time. The speed after selecting will be avail in current segment. When run to next segment, it will sound 3 times in advance. When finish 10 segments, the motor will stop with a long prompt sound.

Press "START" key when running, it will pause. Press "START" key again, it will running, the record data will keep on.

Press "STOP" key when running, the treadmill will slowly till stop. All will return to the default state.

Press   or"QUICK INCLIN key when the treadmill is running ,you can adjust the inclination you want.

In any state, pull-out safety locks, window displays: E-07and sound buzzer. The treadmill stops.

The controller always under the inspection. Treadmill would emergency stop once the abnormal case happen. Window will show the ERR message and sound. When the window showing the ERR message, press "stop" key, the ERR message will be deleted.

BODY FAT FUNCTION: When the treadmill stops, press the "PROG" key to select" FAT "and enter into body fat function. Press "MODE" key to choose the item serial number; press " + " 、 "—"key to set the data.

F1, means Sex, 1(male), 2(female). The original is Male

F2, means Age, the range is 1-99, the default is 25.

F3, means Height, the range is 100-220CM, the original is 170CM

F4, means Weight, the range is 20-150KG, the default is 70KG

F5, mean BMI shows you have finished the set item , and enter into body fat function, press two hands on the pulse pad, wait 8 seconds, and the item window will show your BMI. Take the Asian people for example, BMI under 18 is too thin; between 18-23 is standard; between 23-28 is fat; and over 29 is too fat. The default is 24.

### Program speed Table

| SEG  |         | 1   | 2   | 3    | 4    | 5    | 6    | 7    | 8    | 9    | 10  |
|------|---------|-----|-----|------|------|------|------|------|------|------|-----|
| CLS  |         |     |     |      |      |      |      |      |      |      |     |
| PROG |         |     |     |      |      |      |      |      |      |      |     |
| P1   | SPEED   | 1.0 | 3.0 | 5.0  | 5.0  | 5.0  | 7.0  | 7.0  | 5.0  | 3.0  | 2.0 |
|      | INCLINE | 2   | 2   | 8    | 6    | 6    | 4    | 4    | 6    | 2    | 2   |
| P2   | SPEED   | 2.0 | 3.0 | 5.0  | 8.0  | 5.0  | 5.0  | 6.0  | 8.0  | 4.0  | 3.0 |
|      | INCLINE | 3   | 3   | 2    | 2    | 8    | 8    | 4    | 4    | 4    | 4   |
| P3   | SPEED   | 2.0 | 3.0 | 7.0  | 8.0  | 5.0  | 5.0  | 5.0  | 8.0  | 4.0  | 3.0 |
|      | INCLINE | 1   | 2   | 5    | 7    | 7    | 4    | 4    | 6    | 2    | 2   |
| P4   | SPEED   | 2.0 | 2.0 | 5.0  | 8.0  | 8.0  | 8.0  | 8.0  | 5.0  | 3.0  | 2.0 |
|      | INCLINE | 3   | 3   | 9    | 9    | 9    | 9    | 9    | 6    | 2    | 2   |
| P5   | SPEED   | 3.0 | 4.0 | 8.0  | 9.0  | 10.0 | 10.0 | 10.0 | 7.0  | 4.0  | 3.0 |
|      | INCLINE | 2   | 2   | 8    | 6    | 6    | 6    | 6    | 6    | 1    | 1   |
| P6   | SPEED   | 3.0 | 4.0 | 6.0  | 7.0  | 7.0  | 7.0  | 9.0  | 10.0 | 5.0  | 3.0 |
|      | INCLINE | 1   | 8   | 8    | 7    | 7    | 7    | 7    | 5    | 3    | 1   |
| P7   | SPEED   | 3.0 | 4.0 | 4.0  | 10.0 | 4.0  | 9.0  | 4.0  | 11.0 | 3.0  | 2.0 |
|      | INCLINE | 1   | 1   | 6    | 6    | 6    | 8    | 8    | 10   | 6    | 2   |
| P8   | SPEED   | 3.0 | 5.0 | 7.0  | 9.0  | 3.0  | 5.0  | 7.0  | 5.0  | 11.0 | 5.0 |
|      | INCLINE | 3   | 3   | 3    | 7    | 7    | 3    | 3    | 3    | 5    | 5   |
| P9   | SPEED   | 3.0 | 7.0 | 10.0 | 4.0  | 7.0  | 11.0 | 5.0  | 4.0  | 12.0 | 6.0 |
|      | INCLINE | 3   | 6   | 7    | 3    | 8    | 8    | 3    | 8    | 4    | 4   |
| P10  | SPEED   | 3.0 | 5.0 | 9.0  | 10.0 | 6.0  | 6.0  | 9.0  | 6.0  | 11.0 | 3.0 |
|      | INCLINE | 2   | 7   | 5    | 5    | 8    | 8    | 8    | 8    | 4    | 4   |
| P11  | SPEED   | 4.0 | 5.0 | 11.0 | 9.0  | 6.0  | 8.0  | 9.0  | 11.0 | 6.0  | 5.0 |
|      | INCLINE | 1   | 6   | 3    | 3    | 7    | 7    | 4    | 4    | 6    | 6   |
| P12  | SPEED   | 4.0 | 6.0 | 10.0 | 10.0 | 10.0 | 7.0  | 7.0  | 10.0 | 6.0  | 5.0 |
|      | INCLINE | 3   | 8   | 9    | 5    | 5    | 8    | 8    | 4    | 4    | 4   |
| P13  | SPEED   | 2.0 | 4.0 | 6.0  | 6.0  | 6.0  | 8.0  | 8.0  | 6.0  | 4.0  | 3.0 |
|      | INCLINE | 3   | 3   | 9    | 7    | 7    | 5    | 5    | 7    | 3    | 3   |
| P14  | SPEED   | 3.0 | 4.0 | 6.0  | 9.0  | 6.0  | 6.0  | 7.0  | 9.0  | 5.0  | 4.0 |
|      | INCLINE | 4   | 4   | 3    | 3    | 9    | 9    | 5    | 5    | 5    | 5   |
| P15  | SPEED   | 3.0 | 4.0 | 8.0  | 9.0  | 6.0  | 6.0  | 6.0  | 9.0  | 5.0  | 4.0 |
|      | INCLINE | 2   | 3   | 6    | 8    | 8    | 5    | 5    | 7    | 3    | 3   |
| P16  | SPEED   | 3.0 | 3.0 | 6.0  | 9.0  | 9.0  | 9.0  | 9.0  | 6.0  | 4.0  | 3.0 |
|      | INCLINE | 4   | 4   | 10   | 10   | 10   | 10   | 10   | 7    | 3    | 3   |

|     |         |     |     |     |      |      |      |      |      |     |     |
|-----|---------|-----|-----|-----|------|------|------|------|------|-----|-----|
| P17 | SPEED   | 4.0 | 5.0 | 9.0 | 10.0 | 11.0 | 11.0 | 11.0 | 8.0  | 5.0 | 4.0 |
|     | INCLINE | 3   | 3   | 9   | 7    | 7    | 7    | 7    | 7    | 2   | 2   |
| P18 | SPEED   | 4.0 | 5.0 | 7.0 | 8.0  | 8.0  | 8.0  | 10.0 | 11.0 | 6.0 | 4.0 |
|     | INCLINE | 2   | 9   | 9   | 8    | 8    | 8    | 8    | 6    | 4   | 2   |
| P19 | SPEED   | 4.0 | 5.0 | 5.0 | 11.0 | 5.0  | 10.0 | 5.0  | 12.0 | 4.0 | 3.0 |

|     |         |     |     |      |      |      |      |      |      |      |     |
|-----|---------|-----|-----|------|------|------|------|------|------|------|-----|
|     | INCLINE | 2.0 | 2   | 7    | 7    | 7    | 9    | 9    | 11   | 7    | 3   |
| P20 | SPEED   | 4.0 | 6.0 | 8.0  | 10.0 | 4.0  | 6.0  | 8.0  | 6.0  | 12.0 | 6.0 |
|     | INCLINE | 4   | 4   | 4    | 8    | 8    | 4    | 4    | 4    | 6    | 6   |
| P21 | SPEED   | 4.0 | 8.0 | 11.0 | 5.0  | 8.0  | 12.0 | 6.0  | 5.0  | 12.0 | 7.0 |
|     | INCLINE | 4   | 7   | 8    | 4    | 9    | 9    | 4    | 9    | 5    | 5   |
| P22 | SPEED   | 4.0 | 6.0 | 10.0 | 11.0 | 7.0  | 7.0  | 10.0 | 7.0  | 12.0 | 4.0 |
|     | INCLINE | 3   | 8   | 6    | 6    | 9    | 9    | 9    | 9    | 5    | 5   |
| P23 | SPEED   | 5.0 | 6.0 | 12.0 | 10.0 | 7.0  | 9.0  | 10.0 | 12.0 | 7.0  | 6.0 |
|     | INCLINE | 2   | 7   | 4    | 4    | 8    | 8    | 5    | 5    | 7    | 7   |
| P24 | SPEED   | 5.0 | 7.0 | 11.0 | 11.0 | 11.0 | 8.0  | 8.0  | 11.0 | 7.0  | 6.0 |
|     | INCLINE | 4   | 9   | 10   | 6    | 6    | 9    | 9    | 5    | 5    | 5   |
| P25 | SPEED   | 3.0 | 5.0 | 7.0  | 7.0  | 7.0  | 9.0  | 9.0  | 7.0  | 5.0  | 4.0 |
|     | INCLINE | 4   | 4   | 10   | 8    | 8    | 6    | 6    | 8    | 4    | 4   |
| P26 | SPEED   | 4.0 | 5.0 | 7.0  | 10.0 | 7.0  | 7.0  | 8.0  | 10.0 | 6.0  | 5.0 |
|     | INCLINE | 5   | 5   | 4    | 4    | 10   | 10   | 6    | 6    | 6    | 6   |
| P27 | SPEED   | 4.0 | 5.0 | 9.0  | 10.0 | 7.0  | 7.0  | 7.0  | 10.0 | 6.0  | 5.0 |
|     | INCLINE | 3   | 4   | 7    | 9    | 9    | 6    | 6    | 8    | 4    | 4   |
| P28 | SPEED   | 4.0 | 4.0 | 7.0  | 10.0 | 10.0 | 10.0 | 10.0 | 7.0  | 5.0  | 4.0 |
|     | INCLINE | 5   | 5   | 11   | 11   | 11   | 11   | 11   | 8    | 4    | 4   |
| P29 | SPEED   | 5.0 | 6.0 | 10.0 | 11.0 | 12.0 | 12.0 | 12.0 | 9.0  | 6.0  | 5.0 |
|     | INCLINE | 4   | 4   | 10   | 8    | 8    | 8    | 8    | 8    | 3    | 3   |
| P30 | SPEED   | 5.0 | 6.0 | 8.0  | 9.0  | 9.0  | 9.0  | 11.0 | 12.0 | 7.0  | 5.0 |
|     | INCLINE | 3   | 10  | 10   | 9    | 9    | 9    | 9    | 7    | 5    | 3   |
| P31 | SPEED   | 5.0 | 6.0 | 6.0  | 12.0 | 6.0  | 11.0 | 6.0  | 12.0 | 5.0  | 4.0 |
|     | INCLINE | 3   | 3   | 8    | 8    | 8    | 10   | 10   | 12   | 8    | 4   |
| P32 | SPEED   | 5.0 | 7.0 | 9.0  | 11.0 | 5.0  | 7.0  | 9.0  | 7.0  | 12.0 | 7.0 |
|     | INCLINE | 5   | 5   | 5    | 9    | 9    | 5    | 5    | 5    | 7    | 7   |
| P33 | SPEED   | 5.0 | 9.0 | 12.0 | 6.0  | 9.0  | 12.0 | 7.0  | 6.0  | 12.0 | 8.0 |
|     | INCLINE | 5   | 8   | 9    | 5    | 10   | 10   | 5    | 10   | 6    | 6   |
| P34 | SPEED   | 5.0 | 7.0 | 11.0 | 12.0 | 8.0  | 8.0  | 11.0 | 8.0  | 12.0 | 5.0 |
|     | INCLINE | 4   | 9   | 7    | 7    | 10   | 10   | 10   | 10   | 6    | 6   |
| P35 | SPEED   | 6.0 | 7.0 | 12.0 | 11.0 | 8.0  | 10.0 | 11.0 | 12.0 | 8.0  | 7.0 |
|     | INCLINE | 3   | 8   | 5    | 5    | 9    | 9    | 6    | 6    | 8    | 8   |
| P36 | SPEED   | 6.0 | 8.0 | 12.0 | 12.0 | 12.0 | 9.0  | 9.0  | 12.0 | 8.0  | 7.0 |
|     | INCLINE | 5   | 10  | 11   | 7    | 7    | 10   | 10   | 6    | 6    | 6   |

## Possible mistakes

| Problem                   | Reason  | Corrective actions   |
|---------------------------|---|--|
| Belt doesn't run property | 1. running belt not lubricate well  | 1. Adjust running belt by silicon  |
|                           | 2. belt too tight   | 2. Adjust running  |
| Belt is slipping          | 1. belt is too loose  | 1. Adjust running belt   |
|                           | 2. Motor belt is too loose  | 2. Adjust the motor belt   |
| Treadmill can not wor     | 1. Did not connect the power supply   | 1. Connect the power supply  |
|                           | 2. Safety key did not put well  | 2. Well put the safety key on the correct position                               |
|                           | 3. Transformer did not fix well or transformer defected                             | 3. Fix well the transformer or change the transformer                            |
|                           | 4. Electrocircuit interrupt   | 4. Check the connect wire and the terminal of the connect wire, and well connect |
| Treadmill stop suddenly   | 1. Safety key fall off  | 1. Put well the safety key   |
|                           | 2. The electronic system problem  | 2. Ask for the after sale service  |
| Key safety                | 1. Key is damaged   | 1. Change key  |
| E01                       | 1. Connect defected   | 1. Well connect the wire or Change the wire                                      |
|                           | 2. Computer defected  | 2. Change the compuer  |
|                           | 3. Transformer defected   | 3. Change the transformer  |
|                           | 4. Controller defected  | 4. Change the controller   |
| E02                       | 1. Motor connect wire or motor defected   | 1. Change the motor wire or change the motor                                     |
|                           | 2. The connect wire between the motor and controller isloose or controller defected | 2. Well connect the wire or change the controller                                |
| E03                       | 1. Speed sensor not well put  | 1. Well put the speed sensor   |
|                           | 2. Speed sensor defected  | 2. Change the speed sensor   |
|                           | 3. The connect wire between the speed sensor and thecontroller did not connect well | 3. Well connect the wire   |
|                           | 4. Controller defected  | 4. Change the controller   |
| E05                       | 1. Controller defected  | 1. Change the controller   |
|                           | 2. Motor defected   | 2. Change the motor  |
| E07                       | 1. Computer can not test the safety key signal                                      | 1. Check the safety key ,and well put  |
| No pulse                  | 1. Handle pulse wire did not connect well or wire defected                          | 1. Well connect the wire or change the wire                                      |
|                           | 2. Console circuitry defected   | 2. Change the console  |
| Display                   | 1. The screw on the pcb is loose  | 1. Tight well the screw  |
|                           | 2. Console defected   | 2. Change the console  |

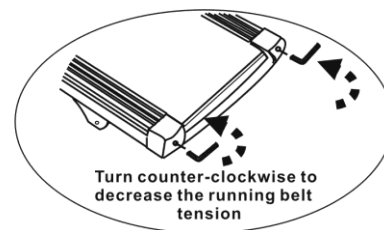
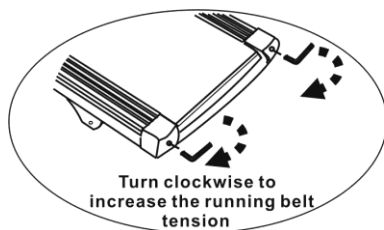
## Treadmill Maintenance

Proper maintenance is very important to ensure a faultless and operational condition of the treadmill. Improper maintenance can cause damage to the treadmill or shorten the life of the product.

All parts of the treadmill must be checked and tightened regularly. Worn out parts must be replaced immediately.

### Adjustable waist belt

- When you run, you may push off harder with one foot than with another. The severity of the deflection depends on the amount of force that one foot exerts in the relation to the other.
- This deflection can cause the belt to move off- centre. This deflection is normal and the running belt will centre when no body is on the running belt.
- If the running belt remains consistently off-centre, you will need to centre the running belt manually.
- Start the treadmill without anyone on the running belt, press FAST-key until speed reached 6kph.
- Observe whether the running belt is toward the right or left side of the deck.
- If toward the left side of the deck, using wrench, turn the left adjustment bolt clockwise 1/4 turn and the left adjustment bolt counter clockwise 1/4.
- If toward the right side of the deck, turn the right adjustment bolt clockwise 1/4 turn and the left adjustment bolt counter clockwise 1/4.
- If the belt is still not centre, repeat the above step until the running belt is on centre.
- After the belt is centre, increase the speed to 16kph and verify that it is running smoothly. Repeat the above steps if it is necessary.
- If the above procedure is unsuccessful in resolving the off-centre, you may need to increase the belt tension.



### Lubrication

The treadmill is factory-lubricated. However, it is recommended to check the lubrication of the treadmill regularly, to ensure an optimal operation of the treadmill. It is usually not necessary to lubricate the treadmill in the first year or the first 500 hours of operation.

After every 3 months of operation, lift the sides of the treadmill and feel the surface of the belt, as far as possible. If traces of silicon spray are found, lubrication is not necessary.

In case of a dry surface refer to the following instructions. Only use oil free silicon spray.



## **Cleaning**

Regular cleaning of the striding belt ensures a long product life.

**Warning: The treadmill must be turned off to avoid electrical shocks. The power cord must be pulled out of the socket, before starting the cleaning or maintenance.**

After each training: Wipe the console and other surfaces with a clean soft and damp cloth to remove sweat residues.

**Caution: Do not use any abrasives or solvents. To avoid damage to the computer, keep any liquids away. Do not expose the computer to direct sunlight.**

Weekly: To make the cleaning easier it is recommended to use a mat for the treadmill. Shoes can leave dirt on the striding belt that can fall beneath the treadmill. Clean the mat under the treadmill once a week.

## **Technical data**

Assembly size: 183 x 83 x 144 cm

Max User's weight: 130 kgs

N.W.: 85 kgs

G.W.: 86 kgs

Running belt: 2900 x 480 x 1,6 mm

### **Bezpečnostní pokyny**

1. Před prvním použitím je potřeba seznámit se přesně s návodem a uschovat si jej do budoucnosti.
2. Mějte na paměti všechna upozornění a bezpečnostní opatření včetně montážních kroků. Stroj lze používat pouze k určenému účelu.
3. S ohledem na vlastní bezpečnost by měl být výrobek sestaven a používán v souladu s tímto návodem. Všichni ostatní uživatelé by měli být informováni o zásadách bezpečného používání.
4. Příklad musí být chráněn před přístupem dětí a zvířat. Děti by neměly zůstat v blízkosti zařízení bez dozoru. Zařízení může být sestaveno a používáno pouze dospělou osobou.
5. Před spuštěním jakéhokoli cvičebního programu se poraďte s lékařem. Je to nezbytné především v případě osob majících zdravotní problémy nebo užívajících léky, které mohou mít vliv na srdeční frekvenci, krevní tlak nebo hladinu cholesterolu.
6. Pozorně sledujte své tělo. V případě objevení se jakýchkoliv problémů (bolest, tlak na prsou, nepravidelná srdeční akce, lapání po dechu, nevolnosti nebo závratě), okamžitě přerušete trénink. Nesprávné provádění cviků může vést k vážným zdravotním problémům nebo zraněním.
7. Zařízení postavte na rovný, suchý a čistý povrch a zabezpečte volný prostor min. 0,6m od ostatních předmětů, za účelem zvýšení stupně bezpečnosti. Koberec nebo podlahu chraňte podložkou.
8. Používejte vhodné oblečení a boty. Vyhněte se volnému oblečení.
9. Zařízení není určeno k venkovnímu použití.
10. Zařízení zkontrolujte z hlediska poškození nebo opotřebení před každým tréninkem. Pravidelně kontrolujte všechny šrouby a matice. Všechny by měly být řádně dotaženy. V případě potřeby je musíte dotáhnout. V zájmu vlastní bezpečnosti nepoužívejte poškozené nebo použité zařízení.
11. Přerušete používání, pokud se na zařízení objeví ostré hrany.
12. Pokud zařízení začne vydávat neobvyklé zvuky, přestaňte jej používat.
13. Žádná nastavitelná část by neměla vyčnívat nebo bránit pohybu uživatele. Zařízení může být využíváno najednou pouze jedinou osobou.
14. Brzdění nezávisí na rychlosti.
15. Zařízení není určeno k terapeutickým účelům.
16. Při zvedání nebo přepravě stroje je třeba dbát na to, aby nedošlo ke zranění zad. Používejte pouze vhodné techniky zdvihu nebo si zajistěte pomoc jiné osoby.
17. Nelze provádět modifikace v konstrukci produktu. V případě potřeby kontaktujte autorizovaný servis.
18. Maximální hmotnost uživatele: 130 kg
19. Kategorie: Zařízení bylo klasifikováno jako HA podle EN ISO 20957-1 a je určeno pro domácí / komerční použití. Nemůže být používán pro terapeutické a rehabilitační účely.

**UPOZORNĚNÍ!** Monitorování srdeční frekvence nemusí být naprosto přesné. Přetížení během tréninku může vést k vážnému úrazu nebo dokonce ke smrti. Pokud se cítíte slabě, okamžitě ukončete cvičení.

## Seznam částí

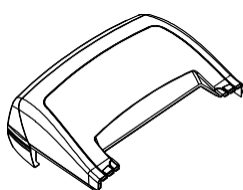
| Č. | Popis                                    | Počet |
|----|--|-------|
| 1  | Základna trenažeru                       | 1     |
| 2  | Rám základny                             | 1     |
| 3  | Rám náklonu                              | 1     |
| 4  | Levý sloupek                             | 1     |
| 5  | Pravý sloupek                            | 1     |
| 6  | Konektor                                 | 1     |
| 7  | Rám motoru                               | 1     |
| 8  | Vzpěra                                   | 1     |
| 9  | Rám držadla                              | 2     |
| 10 | Levá vzpěra                              | 1     |
| 11 | Pravá vzpěra                             | 1     |
| 12 | Bezpečnostní destička                    | 1     |
| 13 | Rám počítače                             | 1     |
| 14 | Imbusový šroub s plným závitem M8*75     | 3     |
| 15 | Imbusový šoub M10*35*20                  | 3     |
| 16 | Imbusový šoub M10*60*20                  | 1     |
| 17 | Imbusový šoub M8*40*20                   | 3     |
| 18 | Imbusový šoub M8*30*20                   | 5     |
| 19 | Šroub motoru                             | 1     |
| 20 | Imbusový šoub M8*35*20                   | 2     |
| 21 | Imbusový šroub s plným závitem M6*50*Φ16 | 6     |
| 22 | Šroub s plným závitem M6*20              | 6     |
| 23 | Šroub s plným závitem M5*10              | 6     |
| 24 | Šroub s plným závitem M4*10              | 10    |
| 25 | Samořezný šroub ST4*16                   | 27    |
| 26 | Samořezný šroub ST4*12                   | 13    |
| 27 | Šroub s plným závitem M5*15              | 4     |
| 28 | Samořezný šroub ST4*15                   | 21    |
| 29 | Samořezný šroub ST3*10                   | 2     |
| 30 | Podložka                                 | 2     |
| 31 | Samořezný šroub ST4*15                   | 12    |
| 32 | Podložka Φ8                              | 14    |

|    |                                      |    |
|----|--------------------------------------|----|
| 33 | Podložka $\Phi$ 10                   | 3  |
| 34 | Podložka $\Phi$ 14                   | 2  |
| 35 | Hexagonální šroub M8*75              | 1  |
| 36 | Pružinová podložka $\Phi$ 8          | 2  |
| 37 | Bezpečnostní podložka $\Phi$ 5       | 1  |
| 38 | Samosvorná matice M8                 | 8  |
| 39 | Samosvorná matice M10                | 3  |
| 40 | Podložka                             | 2  |
| 41 | Imbusový šroub M8*45*20              | 4  |
| 42 | Imbusový šroub M12* $\Phi$ 14*35*19  | 2  |
| 43 | Imbusový šroub z plným závitem M8*15 | 2  |
| 44 | Imbusový šroub z plným závitem M8*15 | 14 |
| 45 | Samořezný šroub ST4*20               | 4  |
| 46 | Boční kolejnice                      | 12 |
| 47 | Rychlostní čidlo                     | 1  |
| 48 | Počítač                              | 1  |
| 49 | Lanko                                | 1  |
| 50 | Lanko                                | 1  |
| 51 | Lanko                                | 1  |
| 52 | Lanko                                | 1  |
| 53 | Lanko čidla pulsu                    | 2  |
| 54 | Přepínač                             | 1  |
| 55 | Pojistka                             | 1  |
| 56 | Napájení                             | 1  |
| 57 | Přední válec                         | 1  |
| 58 | Zadní válec                          | 1  |
| 59 | Cylindr                              | 1  |
| 60 | Motor                                | 1  |
| 61 | Motor náklonu                        | 1  |
| 62 | Běžecská plocha                      | 1  |
| 63 | Běžecský pás                         | 1  |
| 64 | Popruh                               | 1  |
| 65 | Středový kryt                        | 1  |

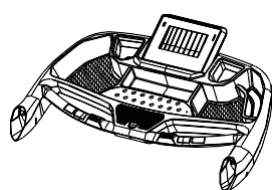
|    |                              |   |
|----|------------------------------|---|
| 66 | Horní kryt motoru            | 1 |
| 67 | Dolní kryt motoru            | 1 |
| 68 | Levá destička motoru         | 1 |
| 69 | Pravá destička motoru        | 1 |
| 70 | Zadní kryt                   | 1 |
| 71 | Převod napájení              | 1 |
| 72 | Převod napájení              | 1 |
| 73 | Boční kolejnice              | 2 |
| 74 | Levý boční kryt              | 1 |
| 75 | Pravý boční kryt             | 1 |
| 76 | Filtr                        | 1 |
| 77 | Induktor                     | 1 |
| 78 | Imbusový šroub M8*30         | 2 |
| 79 | Pružina                      | 1 |
| 80 | Magnetický prsten            | 1 |
| 81 | PU držadlo                   | 2 |
| 82 | Kulatá koncovka              | 1 |
| 83 | Kabelová zásuvka             | 1 |
| 84 | Dekorační krytka             | 2 |
| 85 | Čtvercový tlumící díl        | 4 |
| 86 | Tlumící díl – medová plástev | 2 |
| 87 | Tlumící díl – medová plástev | 2 |
| 88 | Tlumící díl – medová plástev | 2 |
| 89 | Polohovací nožka             | 4 |
| 90 | Čelist                       | 1 |
| 91 | Kolo                         | 2 |
| 92 | Pojistka                     | 1 |
| 93 | Kolo                         | 2 |
| 94 | Převod                       | 1 |
| 95 | Převod                       | 1 |
| 96 | Řadič                        | 1 |

|         |                             |   |
|---------|-----------------------------|---|
| 48-1    | Kryt počítače               | 1 |
| 48-1-1  | Dolní kryt počítače         | 1 |
| 48-2    | Kryt displeje               | 1 |
| 48-2-1  | Dolní kryt displeje         | 1 |
| 48-2-2  | Otočná vzpěra               | 1 |
| 48-3    | Destička PCB                | 1 |
| 48-3-1  | Obrazovka počítače          | 1 |
| 48-3-2  | Panel                       | 1 |
| 48-3-3  | Displej                     | 1 |
| 48-3-4  | Horní panel počítače        | 1 |
| 48-3-5  | Klávesnice                  | 2 |
| 48-3-6  | Tlačítka                    | 1 |
| 48-3-7  | Tlačítka                    | 1 |
| 48-3-8  | Držadlo tabletu             | 1 |
| 48-3-9  | Čidlo pulsu                 | 4 |
| 48-3-10 | PCB destička klávesnice     | 1 |
| 48-3-11 | Koncovka                    | 1 |
| 48-3-12 | Zdíčka bezpečnostního klíče | 1 |
| 48-3-13 | Krytka bezpečnostního klíče | 1 |
| 48-3-14 | Nálepka                     | 1 |
| 48-3-15 | Mikro přepínač              | 1 |
| 48-3-16 | Vstup MP3                   | 1 |
| 48-4    | Vypínač                     | 1 |
| 48-5    | Převod MP3                  | 1 |

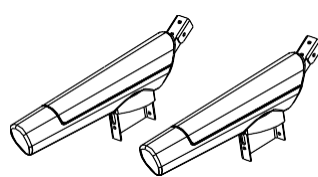
### **Set obsahuje**



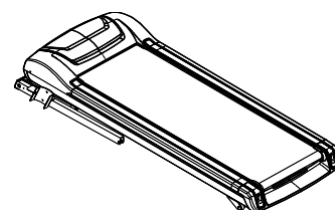
Kryt motoru



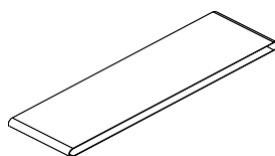
Počítač



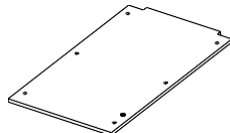
Pogumovaná držadla



Hlavní tělo



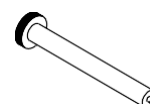
Běžecový pás



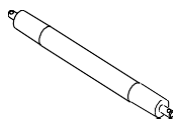
Běžecová deska



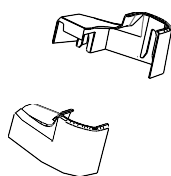
Boční kolejnice



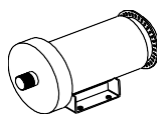
Přední váleček



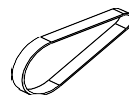
Zadní váleček



Boční krytky sloupků



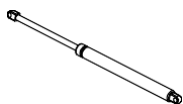
Motor



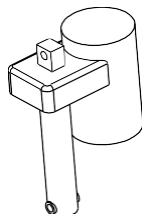
Řemen



Zadní kryt

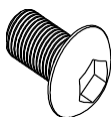


Cylindr

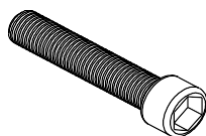


Motor náklonu

### Set nářadí



male imbusové šrouby s plným závitem M8x15

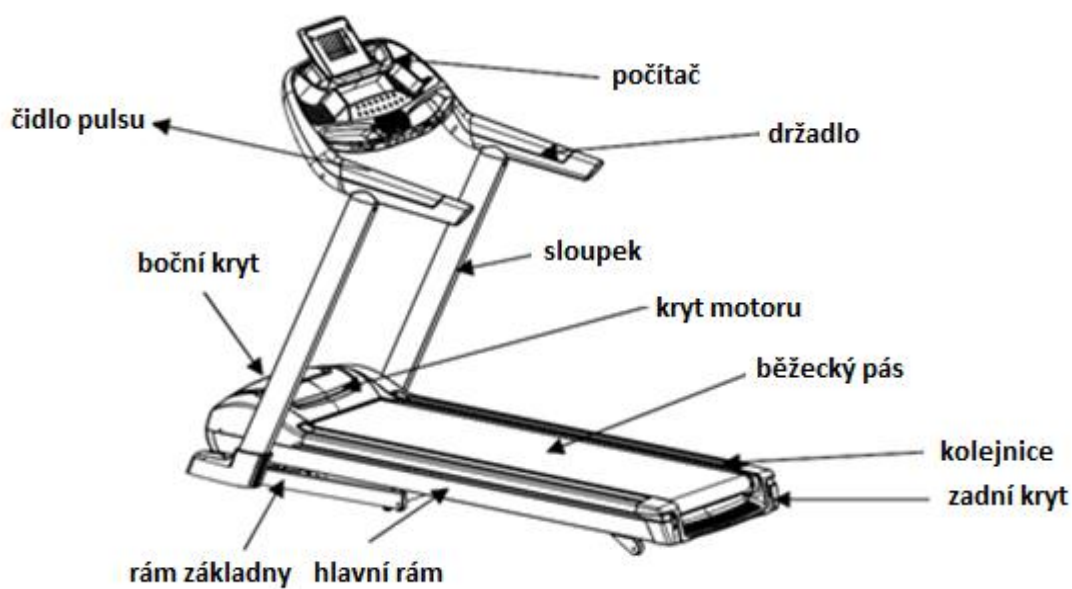


velké imbusové šrouby s plným závitem M8\*45



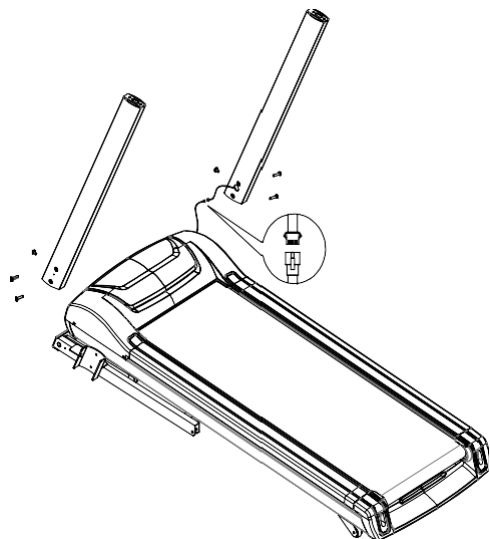
imbusový klíč

### Popis produktu

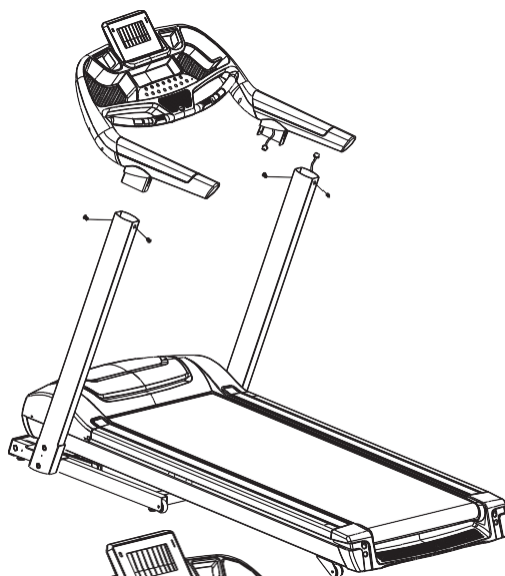


## Montáž

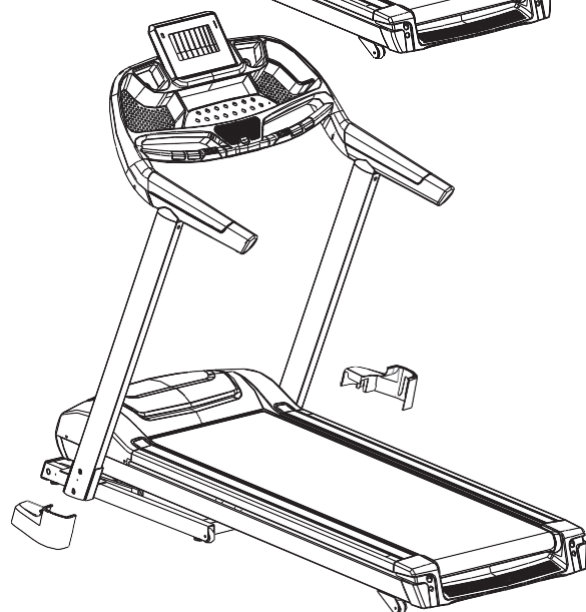
**Krok 1** Vymějte zařízení z balení a umístěte jej na rový, suchý povrch. Spojte převody základny s koncovkami nacházejícími se na sloupcích. Sloupky připevněte pomocí dvou velkých šroubů M8\*45 a jednoho malého M8\*15 (na straně připojených k soupravě).



**Krok 2** Spojte převody počítače s konektory sloupků. Připevněte počítač ke sloupkům pomocí zbylých šroubů připojených k setu.



**Krok 3** Nasadte boční kryty na dolní část sloupků – kryty se nasazují přitlačením.





## Skládání trenažeru

1. Vynulujte úhel náklonu trenažeru.
2. Vytáhněte napájecí kabel z el.zásuvky .
3. Zvedněte běžeckou plochu až do „zacvaknutí“ cylindru nacházejícího se na spodní části.

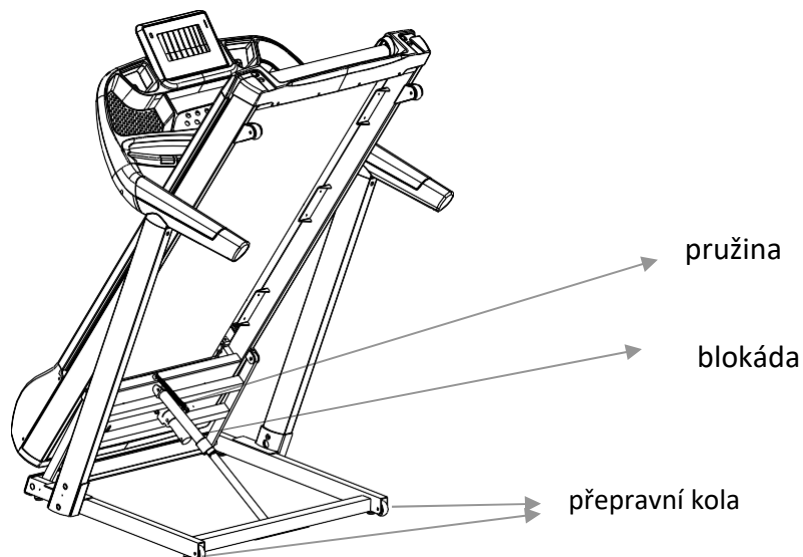
**Pozor! Ujistěte se, že byl cylinder zablokován !**

## Rozkládání trenažeru

1. Přidržte běžeckou plochu oběma rukama a odblokujte západku cylindru pod deskou trenažeru.
2. Nechte trenažér samovolně klesat, je vybaven samospouštěcím mechanismem.

## Přenášení trenažeru

Trenažer může být přenášen ve složené poloze (se zvednutou běž.plochou). Přidržte zařízení za obě držadla a jemně jej nakloňte, poté jej přesuňte pomocí transportních koleček na požadované místo.



## Displej a funkce počítače



### Popis počítače

P0: manuální program; P1-P36 auto programy; 3 uživatelské programy; body fat, HRC

LCD displej 7" s 15 tlačítky

Možnost konverze metrického systému

Konverze měření Body Fat na metrickou funkci

Funkce dvoukanálového přehrávání MP3

Rychlost :1.0-18.0km/h, 0.6~11.2M/H 1.7: Úhel náklonu:0-15%

Ochrana proti přetížení, přepětí a elektromagnetickému rušení

Varovné zvukové signály

3 uživatelské programy

### Funkce

"DISTANCE": Zobrazuje dosaženou vzdálenost.

"CALORIES": Zobrazuje hodnotu spálených kalorií.

"TIME": Zobrazuje dobu tréninku.

"PULSE" : Zobrazuje aktuální hodnotu pulsu.

"SPEED": Zobrazuje aktuální rychlost.

"INCLINE": Zobrazuje hodnotu aktuálního úhlu náklonu trenažeru.

## **Změna metrického systému**

Vytáhněte bezpečnostní klíč a zároveň stiskněte "PROGRAM" a "MODE". Okno "SPEED" zobrazí hodnotu "M", což znamená přechod systému z metrů na palce. 3.2: Vytáhněte bezpečnostní klíč a zároveň stiskněte "PROGRAM" a "MODE". Okno "SPEED" zobrazí hodnotu "KM", což znamená přechod systému z palců na metry.

## **Popis funkce**

PROG": stiskněte pro výběr 1 z dostupných programů: P0-P36, U01-U03, HRC, Fat.

"MODE": stiskněte pro přechod do manuálního režimu nebo spuštění cvičení s odečítáním od požadované hodnoty: Odpočítávání času → Odpočítávání dosažené vzdálenosti → Kalorií. Standardně trvá trénink 30 minut v programech P1-P36.

"START" / "PAUSE": Stiskněte START pro spuštění tréninku, během tréninku stiskněte Start pro jeho „pauznutí“

"STOP": Stop/Emergency stop. Stiskněte Stop pro plynulé zastavení trenažeru, stiskněte dvakrát Stop pro okamžité zastavení trenažeru. Stiskněte stop pro odstranění chybové hlášky z displeje trenažeru.

"+" : Zvyšuje rychlost

"-" : Snižuje rychlost

"QUICK SPEED" rychlá volba rychlosti z dostupných hodnot 3,6,9,12.

▼ Zmenšování úhlu náklonu trenažeru .

▲ Zvětšování úhlu náklonu trenažeru .

"QUICK INCLINE": Rychlý výběr úhlu náklonu z dostupných hodnot 3,6,9.

## **Bezpečnostní klíč**

V případě odstranění bezpečnostního klíče nebude trenažer spuštěn, v okamžiku výběru programu nebo pokusu spuštění trenažeru bude zobrazena hláška Er7 a bude vydán zvukový signál. Po vložení bezp.klíče. do zdířky se displej rozsvítí na cca 2 sekundy a přejde do režimu manuálního programu (výchozí).

## **MP3**

Počítač je vybaven funkcí dvoukanálového přehrávání MP3.

## **Uživatelský program**

Zařízení má 3 uživatelské programy: U01-U03. Za účelem nastavení požadovaných hodnot stiskněte "PROG" a vyberte "U01-U03", dále vše potvrďte tlačítkem "MODE" a přejděte do nastavení každé z 10 částí programu. Je možné nastavovat rychlost a úhel náklonu trenažeru. Nakonec stiskněte "START".

## **Pokyny pro bezpečné používání**

Zasuňte napájecí kabel do 10A zásuvky. Přepněte tlačítko do polohy "ON".

Umístěte bezpečnostní klíč do zdířky a připevněte klip na oblečení. Okna na displeji se rozsvítí na 2 sekundy, běžecský pás rozpozná bezpečnostní klíč. Trenažer přejde do manuálního režimu P0 a čeká na další pokyny.

Stiskněte "PROG" pro výběr programu P0-P36, U1-U3, FAT

"P0" uživatelský program. Stiskněte "MODE" a vyberte 1 z typů tréninků a dále navedte požadovanou rychlost a úhel náklonu. Přednastavená rychlost je 1.0km/h a úhel náklonu 0%.

Training mode 1: Načítání času, vzdálenosti, kalorií a pulsu, není možno změnit funkci.

Training mode 2: Odpočítávání od zadaného času tréninku, stiskněte "+" /

"-" pro navedení doby trvání tréninku v rozmezí 5-99min. Výchozí hodnota je 30:00.

Training mode 3: Odpočítávání od zadané vzdálenosti, stiskněte "+" / "-" pro výběr cílové vzdálenosti 1.0-99.0km. Výchozí hodnota je 1.0KM.

Training mode 4: Odpočítávání kalorií, stiskněte "+" / "-" pro výběr požadované hodnoty spálených kalorií v rozsahu 20-990CAL. Výchozí hodnota je 50CAL.

P1 — P36 " automatické programy. Existuje možnost změny výlučně doby tréninku, stiskněte "+" / "-" pro navedení hodnoty v rozmezí 5-99 min. Výchozí hodnota je 30:00min. Stiskněte "MODE" pro návrat na základní hodnoty.

Stiskněte Start, začne odpočítávání 5→4

→3→2→1, a dále se trenažer pomalu spustí.

Během tréninku stiskněte "+" / "-" nebo "quick speed" pro měnu rychlosti.

V programech P1—P36 jsou rychlost a úhel náklonu rozděleny na 10 segmentů. Každý segment trvá přesně 3 minuty. Po změně rychlosti bude dostupná pouze ve vybraném segmentu, při přechodu do dalšího segmentu oznámí trenažer změnu trojitým zvukovým signálem. Po ukončení tréninku vydá trenažer dlouhý zvukový signál a pomalu se zastaví.

Stiskněte "START" během tréninku pro jeho zastavení. Stiskněte "START" pro obnovení tréninku.

Stiskněte "STOP" během tréninku, trenažer se pomalu zastaví a přejde do standardního nastavení.

Stiskněte   nebo "QUICK INCLINE" během tréninku pro změnu úhlu náklonu.

Kdykoli můžete vytáhnout bezpečnostní klíč ze zdířky pro zastavení trenažeru, na displeji se objeví hláška: E-07 a bude vydán výstražný signál.

Ovládač monitoruje práci trenažeru po celou dobu jeho používání, v případě povšimnutí si nežádané situace se trenažer zastaví v režimu emergency stop a na displeji se zobrazí informace „Err“.

Pokud chceme vymazat chybovou hlášku z displeje počítače, musíme stisknout tlačítko STOP

BODY FAT: Stiskněte "PROG" za účelem výběru programu " FAT " a přejděte do nastavení. Stiskněte "MODE" pro navedení ser.čísla, stiskněte " + " / " " pro nastavení data.

F1, znamená pohlaví, 1(muž), 2(žena). Výchozí hodnota je 1.

F2, znamená věk, rozsah 1-99. Výchozí hodnota je 25.

F3, znamená výšku, rozsah 100-220CM. Výchozí hodnota je 170CM

F4, znamená hmotnost, rozsah 20-150KG. Výchozí hodnota je a 70KG

F5, znamená BMI objeví se po navedení všech výše uvedených hodnot, položte obě dlaně na čidla pulsu a počkejte 8 sek. Jedno z oken na displeji zobrazí hodnotu BMI.

## Diagram programů

| SEG CLS<br>PROG |         | 1   | 2   | 3    | 4    | 5    | 6    | 7    | 8    | 9    | 10  |
|-----------------|---------|-----|-----|------|------|------|------|------|------|------|-----|
| P1              | SPEED   | 1.0 | 3.0 | 5.0  | 5.0  | 5.0  | 7.0  | 7.0  | 5.0  | 3.0  | 2.0 |
|                 | INCLINE | 2   | 2   | 8    | 6    | 6    | 4    | 4    | 6    | 2    | 2   |
| P2              | SPEED   | 2.0 | 3.0 | 5.0  | 8.0  | 5.0  | 5.0  | 6.0  | 8.0  | 4.0  | 3.0 |
|                 | INCLINE | 3   | 3   | 2    | 2    | 8    | 8    | 4    | 4    | 4    | 4   |
| P3              | SPEED   | 2.0 | 3.0 | 7.0  | 8.0  | 5.0  | 5.0  | 5.0  | 8.0  | 4.0  | 3.0 |
|                 | INCLINE | 1   | 2   | 5    | 7    | 7    | 4    | 4    | 6    | 2    | 2   |
| P4              | SPEED   | 2.0 | 2.0 | 5.0  | 8.0  | 8.0  | 8.0  | 8.0  | 5.0  | 3.0  | 2.0 |
|                 | INCLINE | 3   | 3   | 9    | 9    | 9    | 9    | 9    | 6    | 2    | 2   |
| P5              | SPEED   | 3.0 | 4.0 | 8.0  | 9.0  | 10.0 | 10.0 | 10.0 | 7.0  | 4.0  | 3.0 |
|                 | INCLINE | 2   | 2   | 8    | 6    | 6    | 6    | 6    | 6    | 1    | 1   |
| P6              | SPEED   | 3.0 | 4.0 | 6.0  | 7.0  | 7.0  | 7.0  | 9.0  | 10.0 | 5.0  | 3.0 |
|                 | INCLINE | 1   | 8   | 8    | 7    | 7    | 7    | 7    | 5    | 3    | 1   |
| P7              | SPEED   | 3.0 | 4.0 | 4.0  | 10.0 | 4.0  | 9.0  | 4.0  | 11.0 | 3.0  | 2.0 |
|                 | INCLINE | 1   | 1   | 6    | 6    | 6    | 8    | 8    | 10   | 6    | 2   |
| P8              | SPEED   | 3.0 | 5.0 | 7.0  | 9.0  | 3.0  | 5.0  | 7.0  | 5.0  | 11.0 | 5.0 |
|                 | INCLINE | 3   | 3   | 3    | 7    | 7    | 3    | 3    | 3    | 5    | 5   |
| P9              | SPEED   | 3.0 | 7.0 | 10.0 | 4.0  | 7.0  | 11.0 | 5.0  | 4.0  | 12.0 | 6.0 |
|                 | INCLINE | 3   | 6   | 7    | 3    | 8    | 8    | 3    | 8    | 4    | 4   |
| P10             | SPEED   | 3.0 | 5.0 | 9.0  | 10.0 | 6.0  | 6.0  | 9.0  | 6.0  | 11.0 | 3.0 |
|                 | INCLINE | 2   | 7   | 5    | 5    | 8    | 8    | 8    | 8    | 4    | 4   |
| P11             | SPEED   | 4.0 | 5.0 | 11.0 | 9.0  | 6.0  | 8.0  | 9.0  | 11.0 | 6.0  | 5.0 |
|                 | INCLINE | 1   | 6   | 3    | 3    | 7    | 7    | 4    | 4    | 6    | 6   |
| P12             | SPEED   | 4.0 | 6.0 | 10.0 | 10.0 | 10.0 | 7.0  | 7.0  | 10.0 | 6.0  | 5.0 |
|                 | INCLINE | 3   | 8   | 9    | 5    | 5    | 8    | 8    | 4    | 4    | 4   |
| P13             | SPEED   | 2.0 | 4.0 | 6.0  | 6.0  | 6.0  | 8.0  | 8.0  | 6.0  | 4.0  | 3.0 |
|                 | INCLINE | 3   | 3   | 9    | 7    | 7    | 5    | 5    | 7    | 3    | 3   |
| P14             | SPEED   | 3.0 | 4.0 | 6.0  | 9.0  | 6.0  | 6.0  | 7.0  | 9.0  | 5.0  | 4.0 |
|                 | INCLINE | 4   | 4   | 3    | 3    | 9    | 9    | 5    | 5    | 5    | 5   |
| P15             | SPEED   | 3.0 | 4.0 | 8.0  | 9.0  | 6.0  | 6.0  | 6.0  | 9.0  | 5.0  | 4.0 |
|                 | INCLINE | 2   | 3   | 6    | 8    | 8    | 5    | 5    | 7    | 3    | 3   |

|     |         |     |     |     |      |      |      |      |      |     |     |
|-----|---------|-----|-----|-----|------|------|------|------|------|-----|-----|
| P16 | SPEED   | 3.0 | 3.0 | 6.0 | 9.0  | 9.0  | 9.0  | 9.0  | 6.0  | 4.0 | 3.0 |
|     | INCLINE | 4   | 4   | 10  | 10   | 10   | 10   | 10   | 7    | 3   | 3   |
| P17 | SPEED   | 4.0 | 5.0 | 9.0 | 10.0 | 11.0 | 11.0 | 11.0 | 8.0  | 5.0 | 4.0 |
|     | INCLINE | 3   | 3   | 9   | 7    | 7    | 7    | 7    | 7    | 2   | 2   |
| P18 | SPEED   | 4.0 | 5.0 | 7.0 | 8.0  | 8.0  | 8.0  | 10.0 | 11.0 | 6.0 | 4.0 |
|     | INCLINE | 2   | 9   | 9   | 8    | 8    | 8    | 8    | 6    | 4   | 2   |
| P19 | SPEED   | 4.0 | 5.0 | 5.0 | 11.0 | 5.0  | 10.0 | 5.0  | 12.0 | 4.0 | 3.0 |

|     |         |     |     |      |      |      |      |      |      |      |     |
|-----|---------|-----|-----|------|------|------|------|------|------|------|-----|
|     | INCLINE | 2.0 | 2   | 7    | 7    | 7    | 9    | 9    | 11   | 7    | 3   |
| P20 | SPEED   | 4.0 | 6.0 | 8.0  | 10.0 | 4.0  | 6.0  | 8.0  | 6.0  | 12.0 | 6.0 |
|     | INCLINE | 4   | 4   | 4    | 8    | 8    | 4    | 4    | 4    | 6    | 6   |
| P21 | SPEED   | 4.0 | 8.0 | 11.0 | 5.0  | 8.0  | 12.0 | 6.0  | 5.0  | 12.0 | 7.0 |
|     | INCLINE | 4   | 7   | 8    | 4    | 9    | 9    | 4    | 9    | 5    | 5   |
| P22 | SPEED   | 4.0 | 6.0 | 10.0 | 11.0 | 7.0  | 7.0  | 10.0 | 7.0  | 12.0 | 4.0 |
|     | INCLINE | 3   | 8   | 6    | 6    | 9    | 9    | 9    | 9    | 5    | 5   |
| P23 | SPEED   | 5.0 | 6.0 | 12.0 | 10.0 | 7.0  | 9.0  | 10.0 | 12.0 | 7.0  | 6.0 |
|     | INCLINE | 2   | 7   | 4    | 4    | 8    | 8    | 5    | 5    | 7    | 7   |
| P24 | SPEED   | 5.0 | 7.0 | 11.0 | 11.0 | 11.0 | 8.0  | 8.0  | 11.0 | 7.0  | 6.0 |
|     | INCLINE | 4   | 9   | 10   | 6    | 6    | 9    | 9    | 5    | 5    | 5   |
| P25 | SPEED   | 3.0 | 5.0 | 7.0  | 7.0  | 7.0  | 9.0  | 9.0  | 7.0  | 5.0  | 4.0 |
|     | INCLINE | 4   | 4   | 10   | 8    | 8    | 6    | 6    | 8    | 4    | 4   |
| P26 | SPEED   | 4.0 | 5.0 | 7.0  | 10.0 | 7.0  | 7.0  | 8.0  | 10.0 | 6.0  | 5.0 |
|     | INCLINE | 5   | 5   | 4    | 4    | 10   | 10   | 6    | 6    | 6    | 6   |
| P27 | SPEED   | 4.0 | 5.0 | 9.0  | 10.0 | 7.0  | 7.0  | 7.0  | 10.0 | 6.0  | 5.0 |
|     | INCLINE | 3   | 4   | 7    | 9    | 9    | 6    | 6    | 8    | 4    | 4   |
| P28 | SPEED   | 4.0 | 4.0 | 7.0  | 10.0 | 10.0 | 10.0 | 10.0 | 7.0  | 5.0  | 4.0 |
|     | INCLINE | 5   | 5   | 11   | 11   | 11   | 11   | 11   | 8    | 4    | 4   |
| P29 | SPEED   | 5.0 | 6.0 | 10.0 | 11.0 | 12.0 | 12.0 | 12.0 | 9.0  | 6.0  | 5.0 |
|     | INCLINE | 4   | 4   | 10   | 8    | 8    | 8    | 8    | 8    | 3    | 3   |
| P30 | SPEED   | 5.0 | 6.0 | 8.0  | 9.0  | 9.0  | 9.0  | 11.0 | 12.0 | 7.0  | 5.0 |
|     | INCLINE | 3   | 10  | 10   | 9    | 9    | 9    | 9    | 7    | 5    | 3   |
| P31 | SPEED   | 5.0 | 6.0 | 6.0  | 12.0 | 6.0  | 11.0 | 6.0  | 12.0 | 5.0  | 4.0 |
|     | INCLINE | 3   | 3   | 8    | 8    | 8    | 10   | 10   | 12   | 8    | 4   |
| P32 | SPEED   | 5.0 | 7.0 | 9.0  | 11.0 | 5.0  | 7.0  | 9.0  | 7.0  | 12.0 | 7.0 |
|     | INCLINE | 5   | 5   | 5    | 9    | 9    | 5    | 5    | 5    | 7    | 7   |
| P33 | SPEED   | 5.0 | 9.0 | 12.0 | 6.0  | 9.0  | 12.0 | 7.0  | 6.0  | 12.0 | 8.0 |
|     | INCLINE | 5   | 8   | 9    | 5    | 10   | 10   | 5    | 10   | 6    | 6   |
| P34 | SPEED   | 5.0 | 7.0 | 11.0 | 12.0 | 8.0  | 8.0  | 11.0 | 8.0  | 12.0 | 5.0 |
|     | INCLINE | 4   | 9   | 7    | 7    | 10   | 10   | 10   | 10   | 6    | 6   |
| P35 | SPEED   | 6.0 | 7.0 | 12.0 | 11.0 | 8.0  | 10.0 | 11.0 | 12.0 | 8.0  | 7.0 |
|     | INCLINE | 3   | 8   | 5    | 5    | 9    | 9    | 6    | 6    | 8    | 8   |
| P36 | SPEED   | 6.0 | 8.0 | 12.0 | 12.0 | 12.0 | 9.0  | 9.0  | 12.0 | 8.0  | 7.0 |
|     | INCLINE | 5   | 10  | 11   | 7    | 7    | 10   | 10   | 6    | 6    | 6   |

## Možné poruchy

| Problém                     | Důvod   | Řešení   |
|-----------------------------|---|--|
| Trenažer vydává divné zvuky | 1. nedostatek maziva  | 1. promažte běžecký pás                              |
|                             | 2. pás je příliš napnutý  | 2. nastavte běžecký pás                              |
| Pás sklouzává               | 1. pás je příliš volný  | 1. nastavte běžecký pás                              |
|                             | 2. řemen motoru je příliš volný   | 2. nastavte řemen motoru                             |
| Trenažer se nezapíná        | 1. napájecí kabel není zapojen  | 1. zapojte kabel do el.zásuvky                       |
|                             | 2. bezpečnostní klíč vypadl ze zdířky                                   | 2. umieść klucz poprawnie w gnieździe                |
|                             | 3. vypínač řádně nefunguje nebo je poškozen                             | 3. vypínač dotáhněte nebo vyměňte                    |
|                             | 4. napěťový skok  | 4. zkontrolujte, zda jsou převody řádně zapojené     |
| Trenažer se náhle zastavil  | 1. bezpečnostní klíč vypadl ze zdířky                                   | 1. umístěte bezpečnostní klíč řádně do zdířky        |
|                             | 2. problém s elektronickými díly  | 2. kontaktujte autorizovaný servis                   |
| Bezpečnostní klíč nereaguje | 1. klíč byl poškozen  | 1. vyměňte klíč                                      |
| E01                         | 1. převod není zapojen nebo je poškozený                                | 1. zapojte nebo vyměňte převod                       |
|                             | 2. poškozený počítač  | 2. vyměňte počítač                                   |
|                             | 3. poškozený střídač  | 3. vyměňte střídač                                   |
|                             | 4. vadný ovládač  | 4. vyměňte ovládač                                   |
| E02                         | 1. volný převod nebo poškozený motor                                    | 1. vyměňte převod motoru nebo motor                  |
|                             | 2. ovládač je poškozený nebo není řádně zapojen do motoru               | 2. zapojte převod nebo vyměňte ovládač               |
| E03                         | 1. čidlo není řádně zapojeno  | 1. zkontrolujte zapojení rychlostního čidla          |
|                             | 2. rychlostní čidlo je poškozené  | 2. vyměňte rychlostní čidlo                          |
|                             | 3. objevil se problém se spojením rychlostního čidla s řídicí jednotkou | 3. zkontrolujte zapojení převodů                     |
|                             | 4. poškozený ovládač  | 4. vyměňte ovládač                                   |
| E05                         | 1. poškozený ovládač  | 1. vyměňte ovládač                                   |
|                             | 2. poškozený motor  | 2. vyměňte motor                                     |
| E07                         | 1. počítač „nevidí“ bezpečnostní klíč                                   | 1. upravte umístění klíče                            |
| Není puls                   | 1. převod čidla pulsu je poškozený nebo zle zapojený                    | 1. zkontrolujte zapojení převodů nebo vyměňte převod |
|                             | 1. poškozený obvod  | 1. vyměňte počítač                                   |
| Problémy s displejem        | 1. destička pcb není dotáhnutá  | 1. dotáhněte šrouby                                  |
|                             | 2. poškozený počítač  | 2. vyměňte počítač                                   |

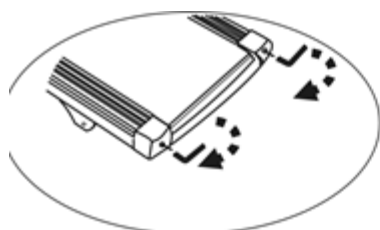
## Údržba

Správná údržba zařízení výrazně ovlivňuje jeho životnost.

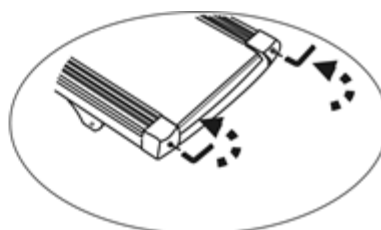
Nesprávná údržba může poškodit běžecký treňažer nebo zkrátit životnost výrobku.

### Nastavení běžeckého pásu

- Pokud běžecký pás sklouzává doprava nebo doleva nebo zadržává o běžeckou plochu nebo váleček během cvičení, pak je nezbytné jeho nastavení.
- Během prvních týdnů používání zařízení může dojít k mírnému roztáhnutí se pásu, ačkoli byl ve výrobě řádně napnut.
- Ujistěte se, že se na běžeckém pásu nic nenachází a nastavte rychlost na 6km/h.
- Kontrolujte, zda pás nesjíždí napravo nebo nalevo.
- Pokud pás sklouzává doleva, pak za použití klíče přetočte pravý a levý regulační šroub o 1/4 proti směru pohybu hod.ručiček.
- Pokud pás sklouzává doprava, pak za použití klíče přetočte regulační šroub o 1/4 ve směru pohybu hod.ručiček.
- Pokud není pás stále vycentrovaný, zopakujte krok uvedený výše.
- Po ukončení procesu zvýšte rychlost na 16km/h a zkontrolujte, zda se pás pohybuje rovně, prostředkem běžecké plochy.
- Pokud pás neustále sklouzává na stranu, pak musíte provést dodatečné dotáhnutí.



Otočte ve směru pohybu hodinových ručiček pro zvýšení napětí pásu



Otočte proti směru pohybu hod.ručiček pro snížení napětí pásu

## Mazání

Trenažér je promazaný do výroby. Doporučujeme ale pravidelně kontrolovat promazání trenažeru tak, aby bylo zajištěno optimální fungování zařízení. Většinou není potřeba promazávat trenažer během prvního roku nebo prvních 500 hodin používání.

Co 3 měsíce nadzvedněte bok běžeckého pásu a naneste mazivo na jeho vnitřní stranu, tak hluboko, jak to jen jde. Promazávání není nezbytné, pokud jsou pod pasem viditelné stopy promazání.

Používejte pouze bezolejový silikonový přípravek. Před spuštěním zařízení počkejte minutu, až se mazání rozprostře.



## Čištění

Pravidelné čištění pásu zaručuje dlouhou životnost produktu.

**Pozor: Trenažer musí být vypnut, aby nedošlo k úrazu elektrickým proudem .**

Po každém tréninku: utřete počítač a jiné plochy čistým, měkkým hadříkem, pro odstranění zbytků potu.

**Pozor: Nepoužívejte silné čisticí prostředky nebo rozpouštědla. Aby nedošlo k poškození počítače, uchovávejte všechny kapaliny mimo dosah. Nevystavujte počítač přímému slunečnímu světlu.**

Pro usnadnění čištění, doporučujeme použít podložku pro trenažer. Boty mohou zanechat nečistoty na páse, které se mohou dostat pod trenažer. Jednou týdně očistěte podložku pod trenažerem.

## Technická data

Rozměry trenažeru: 183 x 83 x 144 cm

Maximální hmotnost uživatele: 130 kg

Hmotnost netto: 85 kg

Hmotnost brutto: 96 kg

Běžecský pás: 2900 x 480 x 1,6 mm

## Sicherheitsanmerkungen

20. Vor dem ersten Gebrauch sollte die unten stehende Bedienungsanleitung sorgfältig durchgelesen und für die Zukunft aufbewahrt werden.
21. Es sollten alle Warnungen und Vorsichtsmaßnahmen sowie die einzelnen Montageschritte berücksichtigt werden. Nutzen Sie das Gerät nur gemäß seinem Verwendungszweck.
22. Um die eigene Sicherheit nicht zu gefährden, sollte das Produkt gemäß dieser Anleitung aufgebaut und verwendet werden. Alle anderen Anwender sollten über die Grundsätze der sicheren Verwendung informiert werden.
23. Das Gerät sollte vor dem Zugriff von Kindern und Tieren gesichert werden. Kinder sollten sich nicht ohne Aufsicht in der Nähe der Maschine aufhalten. Die Maschine kann durch eine Person aufgebaut und verwendet werden.
24. Vor dem Beginn eines Übungsprogramms sollte ein Arzt konsultiert werden. Dies ist vor allem bei Personen mit Gesundheitsproblemen oder Personen, die Arzneimittel einnehmen, welche die Herzfrequenz, den Blutdruck und den Cholesterinspiegel beeinflussen, notwendig.
25. Der eigene Körper sollte stets aufmerksam überwacht werden. Falls irgendein Gesundheitsproblem auftritt (z. B. Schmerz, Druckgefühl im Brustkorbbereich, ++Herzrhythmusstörungen, Atemstillstand, Übelkeit, Schwindel), sollte das Training unverzüglich unterbrochen werden. Die fehlerhafte Durchführung der Übungen kann zu ernsthaften gesundheitlichen Problemen und zu Verletzungen führen.
26. Die Maschine sollte auf einer flachen, trockenen und sauberen Oberfläche gestellt werden. Aus Sicherheitsgründen sollte der Abstand zu anderen Gegenständen mindestens 0,6 m betragen.
27. Es sollten entsprechende Sportkleidung und -schuhe verwendet werden. Zu lockere Kleidungsstücke sollten vermieden werden.
28. Die Maschine darf nicht im Freien benutzt werden.
29. Das Gerät sollte vor jedem Training auf mögliche Beschädigungen oder Abnutzungserscheinungen überprüft werden.
30. Falls auf dem Gerät scharfe Kanten entstehen, sollte die Benutzung sofort beendet werden.
31. Falls die Maschine ungewöhnliche Geräusche von sich gibt, sollte die weitere Benutzung unterbrochen werden.
32. Keines der einstellbaren Teile darf hervorstehen und die Bewegungen des Benutzers behindern. Das Produkt ist nur zur Nutzung durch eine Person geeignet.
33. Die Bremsung hängt von der Geschwindigkeit nicht ab.
34. Die Maschine ist zu therapeutischen Zwecken nicht geeignet.
35. Beim Anheben oder beim Transport der Maschine sollte vorsichtig vorgegangen werden, um Schulterverletzungen zu vermeiden. Es sollten entsprechende Anhebe-techniken angewendet oder die Hilfe einer weiteren Person in Anspruch genommen werden.
36. Es dürfen keine Modifikationen am Produkt vorgenommen werden. Bei Bedarf sollte der technische Dienst kontaktiert werden.
37. **Höchstgewicht des Nutzers:** 130 kg
38. **Das Gerät wurde zur Klasse HA laut DEN ISO 20957-1 Norm angerechnet. Es darf nicht zu therapeutischen und Rehabilitationszwecken verwendet werden.**

**WARNUNG!** Die Überwachung der Herzfrequenz kann ungenau sein. Eine Überlastung während der Übungen kann zu schweren Verletzungen und sogar zum Tod führen. Falls Sie sich schwach fühlen, unterbrechen Sie sofort die Übungen.

**Stückliste**

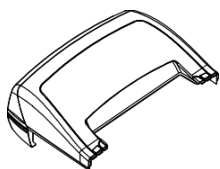
| Ifd. Nr. | Beschreibung                               | Menge |
|----------|--|-------|
| 1        | Grundlage der Laufbahn                     | 1     |
| 2        | Plattform-Rahmen                           | 1     |
| 3        | Rampen-Rahmen                              | 1     |
| 4        | Linke Säule                                | 1     |
| 5        | Rechte Säule                               | 1     |
| 6        | Verbindungsstück                           | 1     |
| 7        | Motor-Rahmen                               | 1     |
| 8        | Stütze                                     | 1     |
| 9        | Griff-Rahmen                               | 2     |
| 10       | Stütze links                               | 1     |
| 11       | Stütze rechts                              | 1     |
| 12       | Sicherungsplatte                           | 1     |
| 13       | Steuerpult-Rahmen                          | 1     |
| 14       | Imbusschraube mit vollem Gewinde M8*75     | 3     |
| 15       | Imbusschraube M10*35* 20                   | 3     |
| 16       | Imbusschraube M10*60* 20                   | 1     |
| 17       | Imbusschraube M8*40* 20                    | 3     |
| 18       | Imbusschraube M8*30* 20                    | 5     |
| 19       | Motor-Schraube                             | 1     |
| 20       | Imbusschraube M8*35* 20                    | 2     |
| 21       | Imbusschraube mit vollem Gewinde M6*50*Φ16 | 6     |
| 22       | Imbusschraube mit vollem Gewinde M6*20     | 6     |
| 23       | Imbusschraube mit vollem Gewinde M5*10     | 6     |
| 24       | Imbusschraube mit vollem Gewinde M4*10     | 10    |
| 25       | Selbstschneidende Schraube ST4*16          | 27    |
| 26       | Selbstschneidende Schraube ST4*12          | 13    |
| 27       | Imbusschraube mit vollem Gewinde M5*15     | 4     |
| 28       | Selbstschneidende Schraube ST4*15          | 21    |
| 29       | Selbstschneidende Schraube ST3*10          | 2     |
| 30       | Unterlage                                  | 2     |
| 31       | Selbstschneidende Schraube ST4*15          | 12    |
| 32       | Unterlage Φ8                               | 14    |

|    |   |    |
|----|---|----|
| 33 | Unterlage $\Phi$ 10                           | 3  |
| 34 | Unterlage $\Phi$ 14                           | 2  |
| 35 | Sechskantschraube M8*75                       | 1  |
| 36 | Federscheibe $\Phi$ 8                         | 2  |
| 37 | Sicherungsscheibe $\Phi$ 5                    | 1  |
| 38 | Selbsthemmende Mutter M8                      | 8  |
| 39 | Selbsthemmende Mutter M10                     | 3  |
| 40 | Unterlage                                     | 2  |
| 41 | Imbusschraube M8*45*20                        | 4  |
| 42 | Imbusschraube M12* $\Phi$ 14*35*19            | 2  |
| 43 | Imbusschraube mit vollem Gewinde M8*15        | 2  |
| 44 | Imbusschraube mit vollem Gewinde M8*15        | 14 |
| 45 | Selbstschneidende Schraube ST4*20             | 4  |
| 46 | Seitliche Führung                             | 12 |
| 47 | Geschwindigkeitssensor                        | 1  |
| 48 | Bedienpult                                    | 1  |
| 49 | Seil  | 1  |
| 50 | Seil  | 1  |
| 51 | Seil  | 1  |
| 52 | Seil  | 1  |
| 53 | Drahtseil des Herzfrequenzsensors             | 2  |
| 54 | Schalter                                      | 1  |
| 55 | Sicherung                                     | 1  |
| 56 | Netzteil                                      | 1  |
| 57 | Vordere Rolle                                 | 1  |
| 58 | Hintere Rolle                                 | 1  |
| 59 | Zylinder                                      | 1  |
| 60 | Motor   | 1  |
| 61 | Motor für die Verstellung des Neigungswinkels | 1  |
| 62 | Laufbahnbrett                                 | 1  |
| 63 | Laufbahn                                      | 1  |
| 64 | Gurt  | 1  |
| 65 | Mittlere Abdeckung                            | 1  |

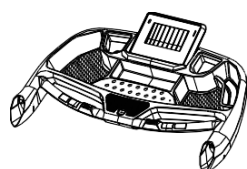
|    |                            |   |
|----|----------------------------|---|
| 66 | Obere Motorabdeckung       | 1 |
| 67 | Untere Motorabdeckung      | 1 |
| 68 | Linke Motorplatte          | 1 |
| 69 | Rechte Motorplatte         | 1 |
| 70 | Hintere Abdeckung          | 1 |
| 71 | Netzkabel                  | 1 |
| 72 | Netzkabel                  | 1 |
| 73 | Seitliche Schiene          | 2 |
| 74 | Seitliche Abdeckung links  | 1 |
| 75 | Seitliche Abdeckung rechts | 1 |
| 76 | Filter                     | 1 |
| 77 | Induktionsspule            | 1 |
| 78 | Imbusschraube M8*30        | 2 |
| 79 | Feder                      | 1 |
| 80 | Magnetring                 | 1 |
| 81 | PU Griff                   | 2 |
| 82 | Runde Blende               | 1 |
| 83 | Kabelkanal                 | 1 |
| 84 | Zierblende                 | 2 |
| 85 | Rechteckiger Anschlag      | 4 |
| 86 | Anschlag - Honigwabe       | 2 |
| 87 | Anschlag - Honigwabe       | 2 |
| 88 | Anschlag - Honigwabe       | 2 |
| 89 | Nivellierung Fuß           | 4 |
| 90 | Klemme                     | 1 |
| 91 | Rad                        | 2 |
| 92 | Sicherung                  | 1 |
| 93 | Rad                        | 2 |
| 94 | Leitung                    | 1 |
| 95 | Leitung                    | 1 |
| 96 | Steuerungsgerät            | 1 |

|         |   |   |
|---------|---|---|
| 48-1    | Bedienpult-Gehäuse                      | 1 |
| 48-1-1  | Unteres Bedienpult-Gehäuse              | 1 |
| 48-2    | Display-Gehäuse                         | 1 |
| 48-2-1  | Unteres Display-Gehäuse                 | 1 |
| 48-2-2  | Drehbare Stütze                         | 1 |
| 48-3    | PCB Platte                              | 1 |
| 48-3-1  | Bedienpult-Bildschirm                   | 1 |
| 48-3-2  | Bedienpult                              | 1 |
| 48-3-3  | Display                                 | 1 |
| 48-3-4  | Oberes Bedienpult                       | 1 |
| 48-3-5  | Tastatur                                | 2 |
| 48-3-6  | Drucktasten                             | 1 |
| 48-3-7  | Drucktasten                             | 1 |
| 48-3-8  | Haltegriff für das Tablett              | 1 |
| 48-3-9  | Herzfrequenzsensor                      | 4 |
| 48-3-10 | PCB Platte der Tastatur                 | 1 |
| 48-3-11 | Lasche                                  | 1 |
| 48-3-12 | Steckplatz für den Sicherheitsschlüssel | 1 |
| 48-3-13 | Abdeckung für den Sicherheitsschlüssel  | 1 |
| 48-3-14 | Aufkleber                               | 1 |
| 48-3-15 | Mikro-Schalter                          | 1 |
| 48-3-16 | MP3-Buchse                              | 1 |
| 48-4    | Schalter                                | 1 |
| 48-5    | MP3-Leitung                             | 1 |

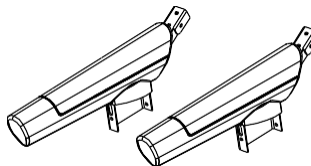
### Der Satz beinhaltet



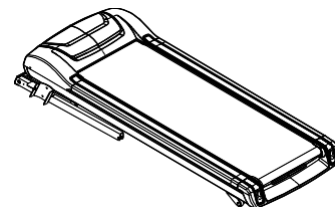
Motorabdeckung



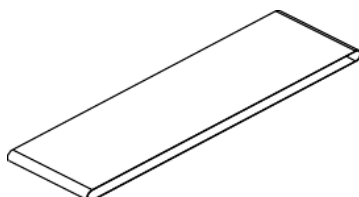
Bedienpult



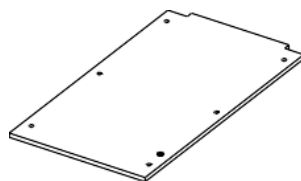
Gummigriffe



Hauptteil



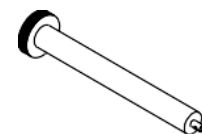
Lauffläche



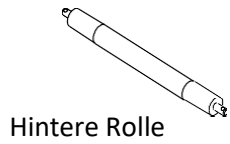
Laufbahnplatte



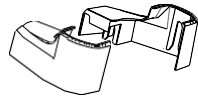
Seitenschienen



Vordere Rolle



Hintere Rolle



Seitliche Abdeckungen der Säulen



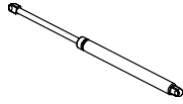
Motor



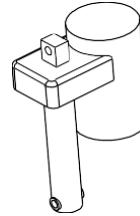
Gurt



Hintere Abdeckung



Zylinder

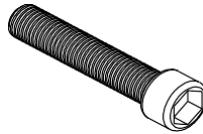


Motor für die Verstellung des Neigungswinkels

### Werkzeug-Satz



Kleine Imbusschrauben mit vollem Gewinde

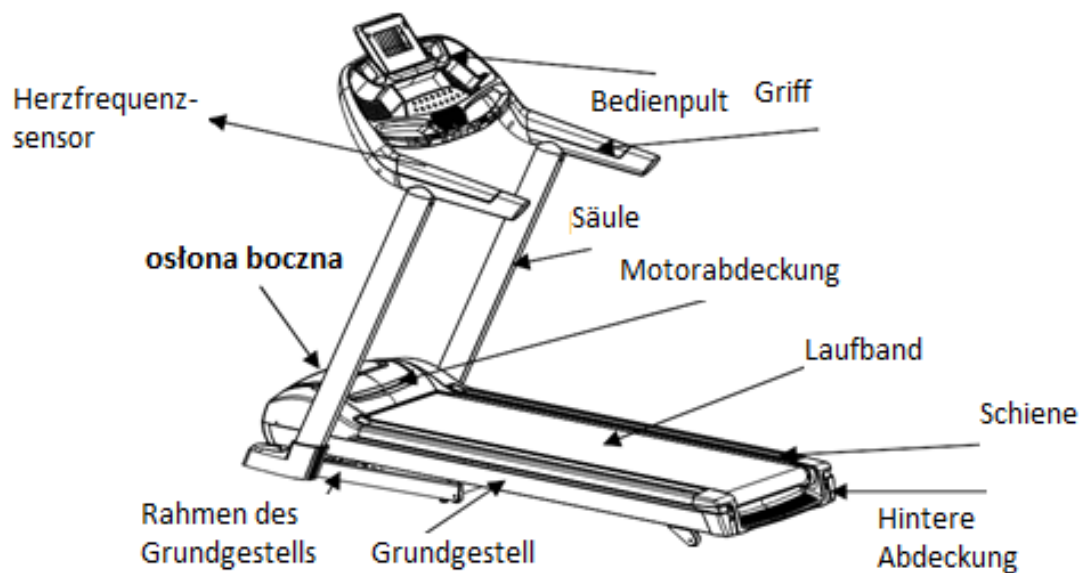


Imbusschrauben mit vollem Gewinde (M8\*45) 4Stk.



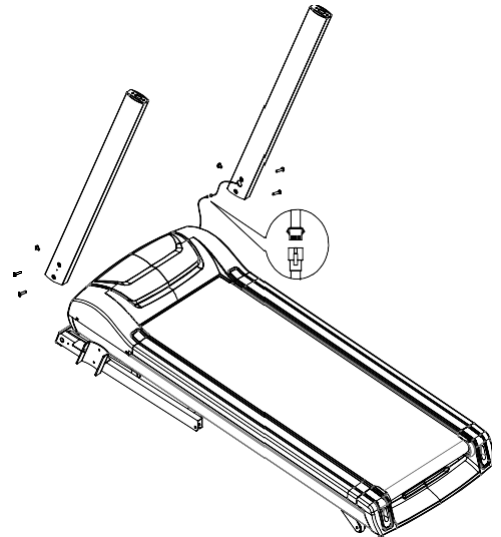
Imbusschlüssel 1

### Produktbeschreibung

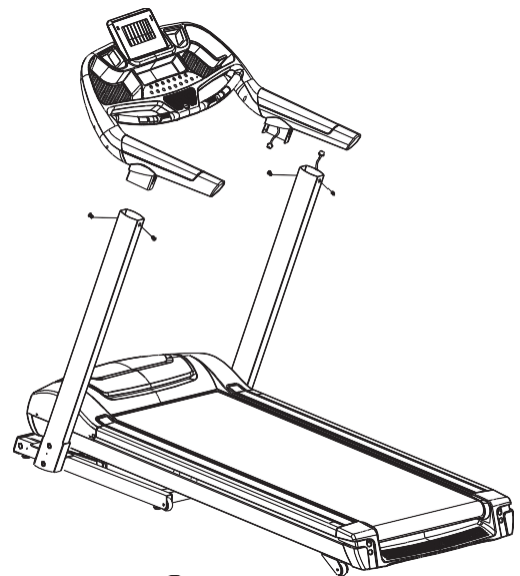


## Montage

**Schritt 1** Nehmen Sie das Gerät aus der Verpackung heraus und stellen Sie es auf eine ebene und trockene Oberfläche. Verbinden Sie die Leitungen der Basis mit den Klemmen, die sich an der Säule befinden. Bauen Sie die Säulen mithilfe zweier großer Schrauben M8\*45 und einer kleinen Schraube M8\*15 (je Seite), die sich im Lieferumfang befinden, ein.



**Schritt 2** Verbinden Sie die Leitungen des Bedienpults mit den Steckern der Säule. Schrauben Sie das Bedienpult unter Verwendung der übrig gebliebenen Schrauben des Lieferumfangs an die Säulen.



**Schritt 3** Legen Sie die seitlichen Abdeckungen auf die Unterteile der Säulen - die Abdeckungen werden durch den „Steckverschluss“ eingebaut.





## Zusammensetzung der Laufbahn

4. Setzen Sie den Neigungswinkel der Laufbahn zurück.
5. Ziehen Sie das Netzkabel aus der Steckdose.
6. Heben Sie die Laufbahnplatte an, bis der Zylinder, der sich im unteren Bereich befindet, zuschlägt.

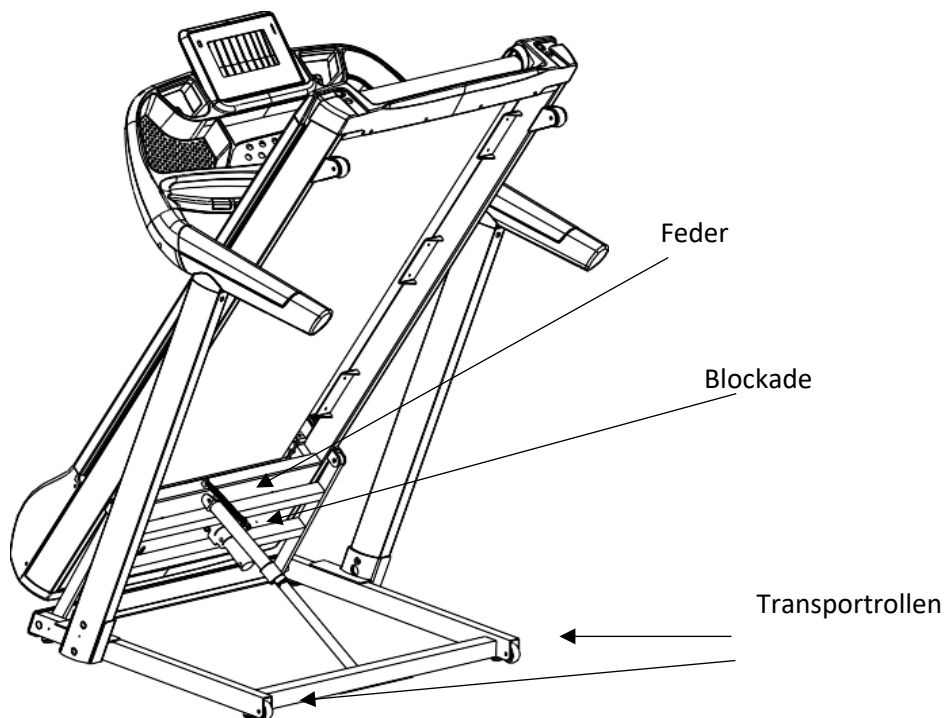
**Achtung! Vergewissern Sie sich, dass der Zylinder blockiert wurde!**

## Zerlegung der Laufbahn

3. Entsperren Sie den Riegel des Zylinders unter der Laufbahnplatte, indem Sie die Platte mit den Händen festhalten.
4. Lassen Sie die Laufbahn von selbst absinken; sie ist mit einem Absenkmechanismus ausgestattet.

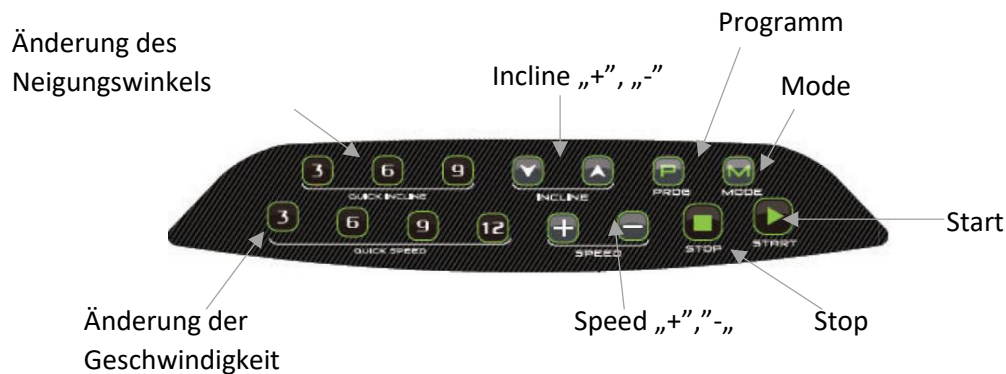
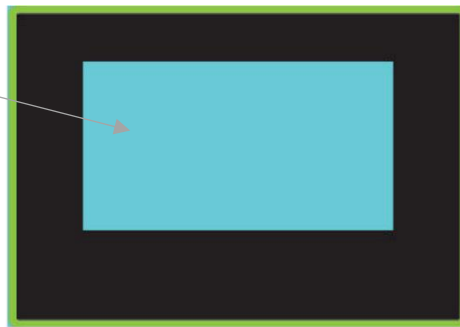
## Verstellung der Laufbahn

Die Laufbahn kann im zusammengebauten Zustand (mit angehobener Laufbahnplatte) transportiert werden. Halten Sie das Gerät fest und neigen Sie es etwas. Dann transportieren Sie es an die gewünschte Stelle, indem Sie es auf den Transportrollen abstützen.



## Display und Funktionen des Computers

LCD



### Beschreibung des Bedienpultes

P0:manuelles Programm; P1-P36 Auto-Programme;3 Benutzerdefinierte Programme; body fat, HRC

7" LCD Display mit 15 Drucktasten

Möglichkeit einer Konvertierung des metrischen Systems

Konvertierung der „Body fat“ Messung in der Funktion Meter - Zoll

Funktion der Zweikanal-Wiedergabe von MP3

Geschwindigkeit: 1.0-18.0km/h, 0.6~11.2M/H 1.7: Neigungswinkel: 0-15%

Funktion der Verhinderung von Überlastung, Überspannung und elektromagnetischen Störungen

Akustische Warnsignale

3 Benutzerdefinierte Programme

### Funktionstasten

"DISTANCE": Zeigt die zurückgelegte Distanz an.

"CALORIES": Zeigt die Anzahl der verbrannten Kalorien an.

"TIME": Trainingszeit.

"PULSE" : Zeigt den aktuellen Wert der Herzfrequenz an.

"SPEED": Zeigt die aktuelle Geschwindigkeit an.

"INCLINE": Zeigt den aktuellen Wert des Neigungswinkels.

## Änderung des metrischen Systems

Ziehen Sie den Sicherheitsschlüssel und drücken Sie gleichzeitig die Tasten "PROGRAM" und "MODE". Das Fenster "SPEED" zeigt den Wert "M" an, was bedeutet, dass das System von Meter auf Zoll umgeschaltet hat. 3.2: Ziehen Sie den Sicherheitsschlüssel und drücken Sie gleichzeitig die Tasten "PROGRAM" und "MODE". Das Fenster "SPEED" zeigt den Wert "KM" an, was bedeutet, dass das System von Zoll auf Meter umgeschaltet hat.

## Beschreibung der Funktionen

PROG": Drücken Sie, um eines der verfügbaren Programme zu wählen: P0-P36,U01-U03, HRC, Fat.

"MODE": Drücken Sie, um in das manuelle Programm mit der Berechnung des gewünschten Wertes, überzugehen: Berechnung der Zeit →Berechnung der zurückgelegten Strecke →der Kalorien . Das Training dauert standardmäßig 30 Minuten in den P1-P36 Programmen.

"START" /"PAUSE": Drücken Sie START, um das Training zu beginnen oder während des Trainings auf PAUSE, um dieses zu unterbrechen.

"STOP": Stop/Emergency stop. Drücken Sie „STOP“, um die Laufbahn sanft anzuhalten. Drücken Sie zweimal „STOP“, um die Laufbahn sofort anzuhalten. Drücken Sie „STOP“, um eine Fehlermeldung vom Display zu löschen.

"+" : Erhöht die Geschwindigkeit

"-" : Verringert die Geschwindigkeit

"QUICK SPEED" Schnelle Auswahl der Geschwindigkeit aus den verfügbaren Werten 3,6,9,12

▼ Verringerung des Neigungswinkels der Laufbahn

▲ Erhöhung des Neigungswinkels der Laufbahn

"QUICK INCLINE": Schnelle Auswahl des Neigungswinkels aus den verfügbaren Werten 3,6,9

## Sicherheitsschlüssel

Falls der Sicherheitsschlüssel entfernt wurde, lässt sich die Laufbahn nicht starten. Auf dem Display erscheint die Meldung Er7 und es ertönt ein akustisches Signal. Nach dem Einstecken des Sicherheitsschlüssels in die Steckdose wird das Display für 2 Sek. beleuchtet und das Gerät geht in den manuellen Programmzustand (Standard).

## MP3

Der Computer hat die Funktion der Zweikanal-Wiedergabe von MP3.

## Benutzerprogramm

Das Gerät besitzt 3 Benutzerdefinierte Programme: U01-U03. Um die gewünschten Werte einzustellen, drücken Sie "PROG" und wählen Sie "U01-U03". Danach bestätigen Sie mit "MODE" und gehen zur Bearbeitung jedes der 10 Programmsegmente. Es lassen sich sowohl die Geschwindigkeit als auch der Neigungswinkel der Laufbahn einstellen. Zum Schluss drücken Sie „START“.

## Hinweise zur sicheren Benutzung

Stecken Sie das Netzkabel in die elektrische Steckdose 10A. Schalten Sie den Schalter in die „ON“ Position um.

Stecken Sie den Sicherheitsschlüssel in die Steckdose und befestigen Sie den Klipp an Ihrer Kleidung. Die Fenster auf dem Bildschirm leuchten für 2 Sekunden auf - die Laufbahn hat den Sicherheitsschlüssel erkannt. Die Laufbahn geht in den manuellen Modus P0 über und wartet auf weitere Befehle.

Drücken Sie „PROG“, um ein Programm auszuwählen: P0-P36, U1-U3, FAT

„P0“ Benutzerprogramm: Drücken Sie „MODE“ und wählen Sie einen Trainingstyp. Danach geben Sie die gewünschten Werte für die Geschwindigkeit und den Neigungswinkel ein. Die Standardgeschwindigkeit beträgt 1.0 km/h und der Neigungswinkel 0%.

Training mode 1: Berechnung der Zeit, der Strecke, der Kalorien und der Herzfrequenz. Keine Möglichkeit einer Änderung der Funktionen.

Training mode 2: Abzählen von der eingestellten Trainingszeit. Drücken Sie „+“/“-“ , um die gewünschte Trainingszeit im Bereich von 5 bis 99 Minuten zu bestimmen. Der Ausgangswert ist 30:00.

Training mode 3: Abzählen von der eingestellten Strecke. Drücken Sie „+“/“-“ , um die gewünschte Strecke im Bereich von 1.0-99.0 km zu bestimmen. Der Ausgangswert ist 1.0 km.


Training mode 4: Abzählen der Kalorien. Drücken Sie „+“/“-“ , um die gewünschte Anzahl der zu verbrennenden Kalorien im Bereich von 20 - 990 cal zu bestimmen. Der Ausgangswert ist 50 cal.

P1 — P36 " Automatische Programme. Die Möglichkeit, eine Änderung vorzunehmen, besteht nur während des Trainings. Drücken Sie „+“ /“-“, um einen Wert zwischen 5 - 99 Min zu wählen. Der Ausgangswert ist 30:00 Min. Drücken Sie „MODE“, um zu den Standardwerten zurückzukehren.

Drücken Sie Start; es beginnt ein Countdown 5→4→3→2→1, dann beginnt langsam das Training.

Drücken Sie während des Trainings „+“ /“-“ oder „quick speed“, um die Geschwindigkeit zu ändern.

In den Programmen P1—P36 sind die Geschwindigkeit und der Neigungswinkel in 10 Segmente geteilt. Jedes Segment dauert exakt 3 Minuten. Eine Änderung der Geschwindigkeit gilt nur für das jeweilige Segment. Beim Wechsel in das nächste Segment ertönt ein dreifaches akustisches Signal. Nach Beendigung des Trainings ertönt ein langes akustisches Signal und die Laufbahn hält langsam an. Drücken Sie „START“ während des Trainings, um zu pausieren. Drücken Sie „START“ erneut, um das Training wieder aufzunehmen. Drücken Sie „STOP“ während des Trainings, dann hält die Laufbahn langsam an und kehrt zu den Standardeinstellungen zurück.

Drücken Sie  oder „QUICK INCLINE“ während des Trainings, um den Neigungswinkel zu verändern.

Der Sicherheitsschlüssel kann jederzeit aus der Steckdose gezogen werden, um die Laufbahn anzuhalten. Auf dem Bildschirm erscheint die Meldung: E-07 und es ertönt ein Warnsignal. Das Steuerungsgerät überwacht ständig die Arbeit der Laufbahn. Sollte etwas Unerwünschtes festgestellt werden, wird die Laufbahn im „emergency stop“ Modus angehalten und auf dem Bildschirm erscheint die Meldung: „Err“.

Um die Fehlermeldung vom Bildschirm zu löschen, sollte der Druckknopf „STOP“ gedrückt werden.

BODY FAT: Drücken Sie „PROG“, um das Programm „FAT“ auszuwählen und gehen Sie in die Einstellungen. Drücken Sie „MODE“, um die Seriennummer einzugeben. Dann drücken Sie „+“ /“-“, um das Datum einzustellen.

F1: bezeichnet das Geschlecht: 1(männlich), 2(weiblich). Der Ausgangswert ist 1.

F2: bezeichnet das Alter im Bereich von 1-99. Der Ausgangswert ist 25.

F3: bezeichnet die Größe im Bereich von 100 - 220 cm. Der Ausgangswert ist 170 cm.

F4: bezeichnet das Gewicht im Bereich von 20-150 Kg. Der Ausgangswert ist 70Kg.

F5: bezeichnet den BMI; er wird nach Eingabe aller oben genannten Parameter angezeigt.

Legen Sie beide Hände an die Herzfrequenzsensoren und warten Sie 8 Sekunden ab. Eines der Fenster auf dem Display zeigt den BMI Wert an.

## Diagramm der Programme

| SEG  |         | 1   | 2   | 3    | 4    | 5    | 6    | 7    | 8    | 9    | 10  |
|------|---------|-----|-----|------|------|------|------|------|------|------|-----|
| CLS  |         |     |     |      |      |      |      |      |      |      |     |
| PROG |         |     |     |      |      |      |      |      |      |      |     |
| P1   | SPEED   | 1.0 | 3.0 | 5.0  | 5.0  | 5.0  | 7.0  | 7.0  | 5.0  | 3.0  | 2.0 |
|      | INCLINE | 2   | 2   | 8    | 6    | 6    | 4    | 4    | 6    | 2    | 2   |
| P2   | SPEED   | 2.0 | 3.0 | 5.0  | 8.0  | 5.0  | 5.0  | 6.0  | 8.0  | 4.0  | 3.0 |
|      | INCLINE | 3   | 3   | 2    | 2    | 8    | 8    | 4    | 4    | 4    | 4   |
| P3   | SPEED   | 2.0 | 3.0 | 7.0  | 8.0  | 5.0  | 5.0  | 5.0  | 8.0  | 4.0  | 3.0 |
|      | INCLINE | 1   | 2   | 5    | 7    | 7    | 4    | 4    | 6    | 2    | 2   |
| P4   | SPEED   | 2.0 | 2.0 | 5.0  | 8.0  | 8.0  | 8.0  | 8.0  | 5.0  | 3.0  | 2.0 |
|      | INCLINE | 3   | 3   | 9    | 9    | 9    | 9    | 9    | 6    | 2    | 2   |
| P5   | SPEED   | 3.0 | 4.0 | 8.0  | 9.0  | 10.0 | 10.0 | 10.0 | 7.0  | 4.0  | 3.0 |
|      | INCLINE | 2   | 2   | 8    | 6    | 6    | 6    | 6    | 6    | 1    | 1   |
| P6   | SPEED   | 3.0 | 4.0 | 6.0  | 7.0  | 7.0  | 7.0  | 9.0  | 10.0 | 5.0  | 3.0 |
|      | INCLINE | 1   | 8   | 8    | 7    | 7    | 7    | 7    | 5    | 3    | 1   |
| P7   | SPEED   | 3.0 | 4.0 | 4.0  | 10.0 | 4.0  | 9.0  | 4.0  | 11.0 | 3.0  | 2.0 |
|      | INCLINE | 1   | 1   | 6    | 6    | 6    | 8    | 8    | 10   | 6    | 2   |
| P8   | SPEED   | 3.0 | 5.0 | 7.0  | 9.0  | 3.0  | 5.0  | 7.0  | 5.0  | 11.0 | 5.0 |
|      | INCLINE | 3   | 3   | 3    | 7    | 7    | 3    | 3    | 3    | 5    | 5   |
| P9   | SPEED   | 3.0 | 7.0 | 10.0 | 4.0  | 7.0  | 11.0 | 5.0  | 4.0  | 12.0 | 6.0 |
|      | INCLINE | 3   | 6   | 7    | 3    | 8    | 8    | 3    | 8    | 4    | 4   |
| P10  | SPEED   | 3.0 | 5.0 | 9.0  | 10.0 | 6.0  | 6.0  | 9.0  | 6.0  | 11.0 | 3.0 |
|      | INCLINE | 2   | 7   | 5    | 5    | 8    | 8    | 8    | 8    | 4    | 4   |
| P11  | SPEED   | 4.0 | 5.0 | 11.0 | 9.0  | 6.0  | 8.0  | 9.0  | 11.0 | 6.0  | 5.0 |
|      | INCLINE | 1   | 6   | 3    | 3    | 7    | 7    | 4    | 4    | 6    | 6   |
| P12  | SPEED   | 4.0 | 6.0 | 10.0 | 10.0 | 10.0 | 7.0  | 7.0  | 10.0 | 6.0  | 5.0 |
|      | INCLINE | 3   | 8   | 9    | 5    | 5    | 8    | 8    | 4    | 4    | 4   |
| P13  | SPEED   | 2.0 | 4.0 | 6.0  | 6.0  | 6.0  | 8.0  | 8.0  | 6.0  | 4.0  | 3.0 |
|      | INCLINE | 3   | 3   | 9    | 7    | 7    | 5    | 5    | 7    | 3    | 3   |
| P14  | SPEED   | 3.0 | 4.0 | 6.0  | 9.0  | 6.0  | 6.0  | 7.0  | 9.0  | 5.0  | 4.0 |
|      | INCLINE | 4   | 4   | 3    | 3    | 9    | 9    | 5    | 5    | 5    | 5   |
| P15  | SPEED   | 3.0 | 4.0 | 8.0  | 9.0  | 6.0  | 6.0  | 6.0  | 9.0  | 5.0  | 4.0 |
|      | INCLINE | 2   | 3   | 6    | 8    | 8    | 5    | 5    | 7    | 3    | 3   |
| P16  | SPEED   | 3.0 | 3.0 | 6.0  | 9.0  | 9.0  | 9.0  | 9.0  | 6.0  | 4.0  | 3.0 |
|      | INCLINE | 4   | 4   | 10   | 10   | 10   | 10   | 10   | 7    | 3    | 3   |
| P17  | SPEED   | 4.0 | 5.0 | 9.0  | 10.0 | 11.0 | 11.0 | 11.0 | 8.0  | 5.0  | 4.0 |
|      | INCLINE | 3   | 3   | 9    | 7    | 7    | 7    | 7    | 7    | 2    | 2   |
| P18  | SPEED   | 4.0 | 5.0 | 7.0  | 8.0  | 8.0  | 8.0  | 10.0 | 11.0 | 6.0  | 4.0 |

|     |         |     |     |     |      |     |      |     |      |     |     |
|-----|---------|-----|-----|-----|------|-----|------|-----|------|-----|-----|
|     | INCLINE | 2   | 9   | 9   | 8    | 8   | 8    | 8   | 6    | 4   | 2   |
| P19 | SPEED   | 4.0 | 5.0 | 5.0 | 11.0 | 5.0 | 10.0 | 5.0 | 12.0 | 4.0 | 3.0 |

|     |         |     |     |      |      |      |      |      |      |      |     |
|-----|---------|-----|-----|------|------|------|------|------|------|------|-----|
|     | INCLINE | 2.0 | 2   | 7    | 7    | 7    | 9    | 9    | 11   | 7    | 3   |
| P20 | SPEED   | 4.0 | 6.0 | 8.0  | 10.0 | 4.0  | 6.0  | 8.0  | 6.0  | 12.0 | 6.0 |
|     | INCLINE | 4   | 4   | 4    | 8    | 8    | 4    | 4    | 4    | 6    | 6   |
| P21 | SPEED   | 4.0 | 8.0 | 11.0 | 5.0  | 8.0  | 12.0 | 6.0  | 5.0  | 12.0 | 7.0 |
|     | INCLINE | 4   | 7   | 8    | 4    | 9    | 9    | 4    | 9    | 5    | 5   |
| P22 | SPEED   | 4.0 | 6.0 | 10.0 | 11.0 | 7.0  | 7.0  | 10.0 | 7.0  | 12.0 | 4.0 |
|     | INCLINE | 3   | 8   | 6    | 6    | 9    | 9    | 9    | 9    | 5    | 5   |
| P23 | SPEED   | 5.0 | 6.0 | 12.0 | 10.0 | 7.0  | 9.0  | 10.0 | 12.0 | 7.0  | 6.0 |
|     | INCLINE | 2   | 7   | 4    | 4    | 8    | 8    | 5    | 5    | 7    | 7   |
| P24 | SPEED   | 5.0 | 7.0 | 11.0 | 11.0 | 11.0 | 8.0  | 8.0  | 11.0 | 7.0  | 6.0 |
|     | INCLINE | 4   | 9   | 10   | 6    | 6    | 9    | 9    | 5    | 5    | 5   |
| P25 | SPEED   | 3.0 | 5.0 | 7.0  | 7.0  | 7.0  | 9.0  | 9.0  | 7.0  | 5.0  | 4.0 |
|     | INCLINE | 4   | 4   | 10   | 8    | 8    | 6    | 6    | 8    | 4    | 4   |
| P26 | SPEED   | 4.0 | 5.0 | 7.0  | 10.0 | 7.0  | 7.0  | 8.0  | 10.0 | 6.0  | 5.0 |
|     | INCLINE | 5   | 5   | 4    | 4    | 10   | 10   | 6    | 6    | 6    | 6   |
| P27 | SPEED   | 4.0 | 5.0 | 9.0  | 10.0 | 7.0  | 7.0  | 7.0  | 10.0 | 6.0  | 5.0 |
|     | INCLINE | 3   | 4   | 7    | 9    | 9    | 6    | 6    | 8    | 4    | 4   |
| P28 | SPEED   | 4.0 | 4.0 | 7.0  | 10.0 | 10.0 | 10.0 | 10.0 | 7.0  | 5.0  | 4.0 |
|     | INCLINE | 5   | 5   | 11   | 11   | 11   | 11   | 11   | 8    | 4    | 4   |
| P29 | SPEED   | 5.0 | 6.0 | 10.0 | 11.0 | 12.0 | 12.0 | 12.0 | 9.0  | 6.0  | 5.0 |
|     | INCLINE | 4   | 4   | 10   | 8    | 8    | 8    | 8    | 8    | 3    | 3   |
| P30 | SPEED   | 5.0 | 6.0 | 8.0  | 9.0  | 9.0  | 9.0  | 11.0 | 12.0 | 7.0  | 5.0 |
|     | INCLINE | 3   | 10  | 10   | 9    | 9    | 9    | 9    | 7    | 5    | 3   |
| P31 | SPEED   | 5.0 | 6.0 | 6.0  | 12.0 | 6.0  | 11.0 | 6.0  | 12.0 | 5.0  | 4.0 |
|     | INCLINE | 3   | 3   | 8    | 8    | 8    | 10   | 10   | 12   | 8    | 4   |
| P32 | SPEED   | 5.0 | 7.0 | 9.0  | 11.0 | 5.0  | 7.0  | 9.0  | 7.0  | 12.0 | 7.0 |
|     | INCLINE | 5   | 5   | 5    | 9    | 9    | 5    | 5    | 5    | 7    | 7   |
| P33 | SPEED   | 5.0 | 9.0 | 12.0 | 6.0  | 9.0  | 12.0 | 7.0  | 6.0  | 12.0 | 8.0 |
|     | INCLINE | 5   | 8   | 9    | 5    | 10   | 10   | 5    | 10   | 6    | 6   |
| P34 | SPEED   | 5.0 | 7.0 | 11.0 | 12.0 | 8.0  | 8.0  | 11.0 | 8.0  | 12.0 | 5.0 |
|     | INCLINE | 4   | 9   | 7    | 7    | 10   | 10   | 10   | 10   | 6    | 6   |
| P35 | SPEED   | 6.0 | 7.0 | 12.0 | 11.0 | 8.0  | 10.0 | 11.0 | 12.0 | 8.0  | 7.0 |
|     | INCLINE | 3   | 8   | 5    | 5    | 9    | 9    | 6    | 6    | 8    | 8   |
| P36 | SPEED   | 6.0 | 8.0 | 12.0 | 12.0 | 12.0 | 9.0  | 9.0  | 12.0 | 8.0  | 7.0 |
|     | INCLINE | 5   | 10  | 11   | 7    | 7    | 10   | 10   | 6    | 6    | 6   |

## Mögliche Fehler

| Problem   | Ursache   | Lösung   |
|---|---|--|
| Das Band gibt ungewöhnliche Geräusche von sich. | 1. Es ist kein Schmierstoff im Laufband.  | 1. Schmieren Sie das Laufband.   |
|   | 2. Das Laufband ist zu stark gespannt   | 2. Stellen Sie das Laufband ein.   |
| Das Band rutscht ab.                            | 1. Das Band ist zu locker   | 1. Stellen Sie das Band ein.   |
|   | 2. Der Motorriemen ist zu locker  | 2. Stellen Sie den Motorriemen ein.  |
| Die Laufbahn lässt sich nicht einschalten.      | 1. Das Netzkabel ist nicht angeschlossen.   | 1. Schließen Sie das Netzkabel an eine Steckdose an.                         |
|   | 2. Der Sicherheitsschlüssel ist aus der Steckdose heraus gefallen.                      | 2. Stecken Sie den Schlüssel richtig ein.                                    |
|   | 3. Der Wechselrichter funktioniert nicht ordnungsgemäß oder ist beschädigt.             | 3. Schrauben Sie den Wechselrichter fest oder tauschen Sie ihn aus.          |
|   | 4. Spannungssprung  | 4. Prüfen Sie, ob die Leitungen richtig angeschlossen sind.                  |
| Die Laufbahn hielt plötzlich an.                | 1. Der Sicherheitsschlüssel ist aus der Steckdose herausgefallen.                       | 1. Stecken Sie den Schlüssel richtig ein.                                    |
|   | 2. Problem mit der Elektronik   | 2. Kontaktieren Sie einen autorisierten Service.                             |
| Der Sicherheitsschlüssel reagiert nicht.        | 1. Der Schlüssel wurde beschädigt.  | 1. Tauschen Sie den Schlüssel aus.   |
| E01   | 1. Die Leitung ist nicht angeschlossen oder beschädigt.                                 | 1. schließen Sie die Leitung an oder tauschen Sie sie aus.                   |
|   | 2. beschädigter Computer  | 2. Tauschen Sie den Computer aus.  |
|   | 3. beschädigter Wechselrichter  | 3. Tauschen Sie den Wechselrichter aus.                                      |
|   | 4. beschädigtes Steuerungsgerät   | 4. Tauschen Sie das Steuerungsgerät aus.                                     |
| E02   | 1. Fehlerhafter Kontakt an der Leitung oder beschädigter Motor                          | 1. Tauschen Sie die Motorleitung oder den Motor aus.                         |
|   | 2. Das Steuerungsgerät ist beschädigt oder falsch mit dem Motor verbunden.              | 2. Schließen Sie die Leitung an oder tauschen Sie das Steuerungsgerät.       |
| E03   | 1. Der Sensor ist nicht ordnungsgemäß angeschlossen.                                    | 1. Prüfen Sie den Anschluss des Geschwindigkeitssensors.                     |
|   | 2. Der Geschwindigkeitssensor ist beschädigt.   | 2. Tauschen Sie den Geschwindigkeitssensor aus.                              |
|   | 3. Problem mit dem Anschluss des Geschwindigkeitssensors mit der Steuerungsplatte       | 3. Prüfen Sie den Anschluss der Leitungen.                                   |
|   | 4. beschädigtes Steuerungsgerät   | 4. Tauschen Sie das Steuerungsgerät aus.                                     |
| E05   | 1. beschädigtes Steuerungsgerät   | 1. Tauschen Sie das Steuerungsgerät aus                                      |
|   | 2. beschädigter Motor   | 2. Tauschen Sie den Motor aus.   |
| E07   | 1. Der Computer erkennt den Sicherheitsschlüssel nicht.                                 | 1. Korrigieren Sie die Lage des Schlüssels.                                  |
| Keine Herzfrequenz                              | 1. Die Leitung des Herzfrequenzsensors ist beschädigt oder nicht richtig angeschlossen. | 1. Prüfen Sie den Anschluss der Leitungen oder tauschen Sie die Leitung aus. |
|   | 1. beschädigte Leitung  | 1. Tauschen Sie das Bedienpult aus.  |
| Probleme mit dem Display                        | 1. Die PCB-Platte ist nicht festgeschraubt.   | 1. Ziehen Sie die Schrauben nach.  |
|   | 2. beschädigtes Bedienpult  | 2. Tauschen Sie das Bedienpult aus.  |

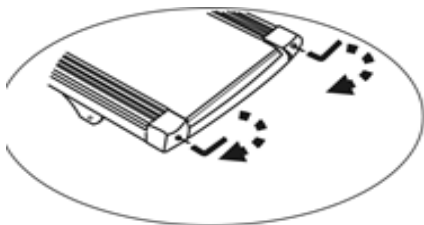
## Wartung, Einstellung der Laufbahn, Reinigung, Schmierung

Eine richtig durchgeführte Wartung beeinflusst deutlich die Lebensdauer des Gerätes. Falsch durchgeführte Wartungen können Beschädigungen der Laufbahn oder eine Verkürzung der Produktlebensdauer zur Folge haben.

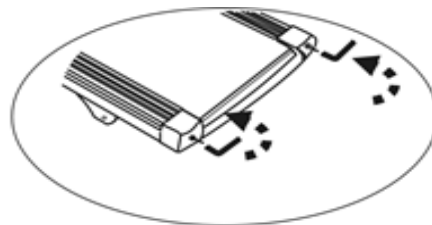
Alle Teile der Laufbahn sollten regelmäßig geprüft und angezogen werden. Verbrauchte Teile sollten sofort ausgetauscht werden.

### Einstellung der Laufbahn

- Wenn das Laufband nach rechts oder nach links zieht oder wenn es während der Übungen an der Laufbahnplatte oder an den Rollen schleift, ist möglicherweise eine Regulierung notwendig.
- Während der ersten Wochen der Gerätebenutzung kann passieren, dass das Laufband sich etwas dehnt, obwohl es in der Fabrik richtig eingestellt wurde.
- Vergewissern Sie sich, dass sich nichts auf der Laufbahnplatte befindet und stellen Sie eine Geschwindigkeit von 6 km/h ein.
- Beobachten Sie, ob das Band nach rechts oder links zieht.
- Wenn die Laufbahn nach links zieht, sollte die rechte und die linke Stellschraube gegen den Uhrzeigersinn um 1/4 Umdrehung gedreht werden.
- Wenn die Laufbahn nach rechts zieht, sollte die rechte und die linke Stellschraube im Uhrzeigersinn um 1/4 Umdrehung gedreht werden
- Wenn sich das Band nicht in der Mitte befindet, wiederholen Sie den obigen Schritt.
- Nach Beendigung der Prozedur erhöhen Sie die Geschwindigkeit auf 16 km/h und prüfen Sie, ob sich das Band sauber und mittig auf der Laufbahnplatte bewegt.
- Falls das Band immer noch zur Seite zieht, ist ein zusätzliches Nachziehen erforderlich.



Drehen Sie im Uhrzeigersinn, um die Spannung des Bandes zu erhöhen



Drehen Sie gegen den Uhrzeigersinn, um die Spannung des Bandes zu verringern

### Schmierung

Die Laufbahn ist ab Werk geschmiert. Es wird jedoch empfohlen, die Schmierung der Laufbahn regelmäßig zu prüfen, um optimale Betriebsbedingungen zu gewährleisten. Üblicherweise ist keine Schmierung der Laufbahn im ersten Jahr bzw. in den ersten 500 Betriebsstunden notwendig.

Heben Sie alle 3 Monate die Seite des Laufbandes an und tragen Sie so tief wie möglich Schmiermittel auf die Innenfläche auf. Eine Schmierung ist nicht erforderlich, wenn sich unter dem Band noch Schmierstoffspuren befinden.

Benutzen Sie nur ein mineralölfreies Silikon-Öl. Vor dem Starten der Maschine warten Sie 1 Minute ab, bis sich der Schmierstoff verteilt hat.



## Reinigung

Die regelmäßige Reinigung des Laufbandes gewährleistet eine lange Lebensdauer des Produktes.

**Achtung: Die Laufbahn muss ausgeschaltet sein, um einen Stromschlag zu verhindern.**

Wischen Sie das Bedienpult und die anderen Oberflächen nach jedem Training mit einem sauberen, weichen und feuchten Tuch ab, um Schweißreste zu entfernen.

**Achtung: Zur Gerätereinigung sollten keine starken Reinigungs- oder Lösungsmitteln verwendet werden. Um einer Beschädigung des Computers vorzubeugen, halten Sie alle Flüssigkeiten vom Gerät fern. Schützen Sie den Computer vor direkter Sonnenstrahlung.**

Um die Reinigung zu erleichtern, empfiehlt sich die Anwendung einer Laufbahn-Matte. Schuhe können Schmutz auf das Laufband übertragen, der dann unter der Laufbahn landet. Reinigen Sie einmal in der Woche die Matte unter der Laufbahn.

## Technische Daten

Abmessungen der Laufbahn 183 x 83 x 144 cm

Höchstgewicht des Nutzers: 130 kg

Nettogewicht: 85 kg

Bruttogewicht: 96 kg

Laufbahn: 2900 x 480 x 1,6 mm

## KARTA GWARANCYJNA

Nazwa artykułu:

Kod EAN:

Data sprzedaży:

### WARUNKI GWARANCJI

1. Sprzedawca w imieniu Gwaranta udziela gwarancji na terytorium RP na okres 24 miesięcy od daty sprzedaży: hulajnoga 24 miesiące, akumulator 6 miesięcy
2. Gwarancja będzie respektowana przez sklep lub serwis po przedstawieniu przez klienta:
  - czytelnie i poprawnie wypełnionej karty gwarancyjnej z pieczętką sprzedaży oraz podpisem sprzedawcy
  - ważnego dowodu zakupu sprzętu z datą sprzedaży / rachunku / reklamowanego towaru
3. Ewentualne wady i uszkodzenia ujawniane w okresie gwarancyjnym będą naprawiane bezpłatnie w terminie nie dłuższym niż 21 dni od daty dostarczenia towaru do sklepu lub serwisu.
4. W przypadku konieczności sprowadzenia części z importu okres gwarancji może się wydłużyć o czas niezbędny do jej sprowadzenia jednak nie dłużej niż o 40 dni.
5. Gwarancją nie są objęte: - Uszkodzenia mechaniczne i wywołane nimi wady,
  - uszkodzenia i wady wynikłe wskutek niewłaściwego z przeznaczeniem użytkowania i przechowywania,
  - niewłaściwy montaż i konserwacja,
  - uszkodzenia i zużycie takich elementów jak: linki, paski, elementy gumowe, pedały, uchwyty z gąbki, kółka, łożyska itp.
6. Gwarancja traci ważność w przypadku: - Upływu terminu ważności,
  - samodzielnych napraw,
  - nieprzestrzegania zasad prawidłowej eksploatacji.
7. Duplikaty karty gwarancyjnej nie będą wydawane.
8. Produkt oddany do naprawy powinien być kompletny i czysty. W przypadku stwierdzenia braków ,serwis ma prawo odmówić przyjęcia do naprawy . W przypadku dostarczenia brudnego produktu serwis może odmówić jego przyjęcia lub też na koszt klienta za jego pisemną zgodą dokonać czyszczenia.
9. Gwarancją nie są objęte czynności związane z montażem ,konserwacją które zgodnie z instrukcją obsługi użytkownik zobowiązany jest wykonać we własnym zakresie.
10. Gwarant informuje również, że prowadzi serwis pogwarancyjny.
11. Towar powinien być w oryginalnym opakowaniu i zabezpieczony do wysyłki.

Gwarancja na sprzedany towar nie wyłącza, nie ogranicza ani nie zawieszają uprawnień kupującego wynikających z niezgodności towaru z umową.

**SPRZĘT NIE JEST PRZEZNACZONY DO UŻYTKU W CELACH REHABILITACYJNYCH I TERAPEUTYCZNYCH.**

### ADNOTACJE O PRZEBIEGU NAPRAW

| L.p. | Data zgłoszenia | Data wydania | Przebieg napraw | Podpis odbierającego (sklep, właściciel) |
|------|-----------------|--------------|-----------------|--|
|      |                 |              |                 |  |
|      |                 |              |                 |  |

# GUARANTEE CARD

Article name:

EAN code:

Date of sale:

## GUARANTEE TERMS

1. The Seller provides guarantee on behalf of the Guarantor within the territory of the Republic of Poland for the period of 24 months from the date of sale: electric power assisted booster 24 months, charger 6 months
2. The Guarantee will be recognised by the shop or service centre after the client provides:
  - clearly and correctly filled-in guarantee card with the sale stamp and the seller's signature - valid purchase confirmation for the equipment including the date of sale / bill / - complained product.
3. Possible defects and damages revealed during the guarantee period shall be remedied free of charge within not more than 21 days from the delivery of the product to the shop or service.
4. Should it be necessary to import some components, the guarantee term can be extended by the period required to import such part, however such period shall not be longer than 40 days.
5. The guarantee does not cover:
  - mechanical damages and subsequent defects,
  - damages and defects resulting from incorrect storage and usage of the equipment against its purpose,- incorrect assembly and maintenance,
  - damages and consumption of such elements as: cables, straps, rubber parts, pedals, sponge grips, wheels, bearings, etc.
6. The guarantee expires in the event of:
  - expiry of the validity term,
  - self-repairs,
  - failure to follow the rules of correct operation.
7. No duplicates of the guarantee cards shall be issued.
8. The product handed over for repair should be complete and clean. If some parts are missing, the service is entitled to refuse to accept the product for repair. The service may refuse to accept a dirty product or clean in on the client's expense after the client's written permit.
9. The guarantee does not cover activities related to assembly, maintenance, which, according to the instruction, the user is obliged to perform themselves.
10. The Guarantor also informs that they offer post-guarantee service.
11. The product should be provided in its original packaging and should be secured for shipment.

The guarantee for sold goods is not exclusive, does not limit or suspend entitlements of the buyer resulting from the non-compliance of the product with the agreement.

---

## THE EQUIPMENT IS NOT INTENDED FOR REHABILITATION AND THERAPY

---

### NOTES ON THE COURSE OF REPAIRS

| Item | Date of notificacion | Date of provision | Course of repairs | Signature of the recipient (shop, owner) |
|------|----------------------|-------------------|-------------------|--|
|      |                      |                   |                   |  |
|      |                      |                   |                   |  |
|      |                      |                   |                   |  |

## ZÁRUČNÍ LIST

Název produktu:

EAN kód:

Datum prodeje:

### ZÁRUČNÍ PODMÍNKY

1. Prodávající jménem Ručitele poskytuje záruku na území Polska po dobu 24 měsíců od data prodeje: skútr 24 měsíců, baterie po dobu 6 měsíců
2. Záruka bude respektována obchodem nebo servisem po předložení zákazníkem:
  - čitelně a správně vyplněného záručního listu s razítkem a podpisem prodávajícího
  - platného doklad o koupi produktu s datem prodeje (účtu)
  - reklamovaného produktu
3. Jakékoli závady a poškození odhalené během záruční doby budou opraveny bezplatně nejdéle do 21 dnů ode dne doručení do obchodu nebo servisu.
4. Je-li třeba produkt převézt z jiné země, může být záruční lhůta prodloužena o dobu nezbytnou k jeho vrácení, nejdéle však o 40 dnů.
5. Záruka se nevztahuje na:
  - mechanické poškození a vady způsobené nimi
  - poškození a vady vyplývající z nesprávného použití a skladování- špatnou montáž a údržbu
  - poškození a opotřebení součástí které podléhají zkáze, jako jsou kabely, pásy, pryžové prvky, pedály, držáky na houby, kola, ložiska atd.
6. Záruka zaniká, pokud:
  - vyprší její platnost
  - bylo do produktu neodborně zasaženo- nebyla dodržena pravidla řádné údržby
7. Duplikáty záručního listu nebudou vydány.
8. Produkt dodaný do opravy by měl být kompletní a čistý, v opačném případě má servis právo odmítnout přijetí produktu do opravy. V případě dodání špinavého produktu může servis odmítnout jeho přijetí do opravy, nebo na náklady zákazníka stroj vyčistit s jeho písemným svolením k čištění.
9. Záruka se nevztahuje na činnosti související s montáží a údržbou, které musí podle uživatelské příručky provádět sám uživatel.
10. Ručitel také informuje, že provozuje pozáruční servis.
11. Výrobek by měl být v původním obalu a zajištěn pro přepravu.

Záruka na prodané zboží nevyklučuje, neomezuje nebo nezavazuje práva kupujícího vyplývající z nedodržení záručních podmínek.

**ZAŘÍZENÍ NENÍ URČENO K POUŽITÍ PRO RAHABILITAČNÍ A TERAPEUTICKÉ ÚČELY.**

### UPOZORNĚNÍ O OPRAVĚ

| Č. | Datum nahlášení | Datum vydání | Průběh oprav | Podpis příjemce (obchod, majitel) |
|----|-----------------|--------------|--------------|-----------------------------------|
|    |                 |              |              |                                   |
|    |                 |              |              |                                   |
|    |                 |              |              |                                   |

## GARANTIEKARTE

Artikelname:

EAN-Code:

Verkaufsdatum:

### GARANTIEBEDINGUNGEN

3. Der Verkäufer gewährt im Namen des Garanten eine Garantie für 24 Monate nach dem Verkaufsdatum auf dem Hoheitsgebiet der Republik Polen: Roller 24 Monate, Akku 6 Monate
4. Die Garantie wird von dem Laden oder dem Service nach Vorlage:
  - der leserlich und korrekt ausgefüllten Garantiekarte mit Verkaufsstempel und Unterschrift des Verkäufers
  - eines gültigen Kaufnachweises für das Gerät mit dem Verkaufsdatum / Rechnung/
  - der beanstandeten Waredurch den Kunden respektiert
6. Während der Garantiezeit festgestellte Mängel und Schäden werden innerhalb von 21 Tagen nach dem Datum der Lieferung an den Laden oder den Service kostenlos repariert.
7. Falls es erforderlich ist, importierte Ersatzteile einzuführen, kann die Gewährleistungsfrist um die Zeit, die erforderlich ist, um den Import durchzuführen, jedoch nicht länger als 40 Tage verlängert werden.
8. Die Garantie umfasst nicht:
  - mechanische Schäden und die durch Schäden verursachten Mängel,
  - Schäden und Mängel infolge unsachgemäßer Verwendung und Lagerung,
  - falsche Montage und Wartung,
  - Beschädigung und Verschleiß von Elementen wie: Kabeln, Riemen, Gummielementen, Pedalen, Schwammhaltern, Rädern, Lagern usw.
6. Die Garantie erlischt:
  - nach Ablauf der Haltbarkeit,
  - bei freiwilligen Reparaturen,
  - Nichteinhaltung der Regeln für den ordnungsgemäßen Betrieb.
12. Duplikate der Garantiekarte werden nicht ausgestellt.
13. Das zu reparierende Produkt sollte vollständig und sauber sein. Bei Feststellung von Mängeln ist der Service, die Annahme zur Reparatur zu verweigern. Im Falle der Lieferung eines verschmutzten Produkts kann der Service die Annahme verweigern oder auf Kosten des Kunden mit seiner schriftlichen Genehmigung die Reinigung durchführen
14. Die Garantie erstreckt sich nicht auf Tätigkeiten im Zusammenhang mit Montage und Wartung, zu deren Durchführung der Benutzer gemäß der Bedienungsanleitung selbst verpflichtet ist
15. Der Garant teilt ferner mit, dass er einen Nachgarantieservice durchführt.
16. Das Produkt sollte sich in der Originalverpackung befinden und für den Versand gesichert sein.

Die Garantie für die verkaufte Ware schließt die Rechte des Käufers aus der Nichtübereinstimmung der Ware mit dem Vertrag nicht aus, schränkt sie nicht ein und setzt sie nicht aus.

---

**DAS GERÄT IST NICHT ZUR VERWENDUNG ZUR REHABILITATION UND THERAPEUTISCHEN ZWECKEN BESTIMMT**

---

### VERMERKE ÜBER DEN VERLAUF DER REPARATUREN

| Lfd. Nr. | Datum der Anmeldung | Datum der Ausgabe | Verlauf der Reparaturen | Unterschrift des Empfängers (Laden, Eigentümer) |
|----------|---------------------|-------------------|-------------------------|---|
|          |                     |                   |                         |   |
|          |                     |                   |                         |   |

