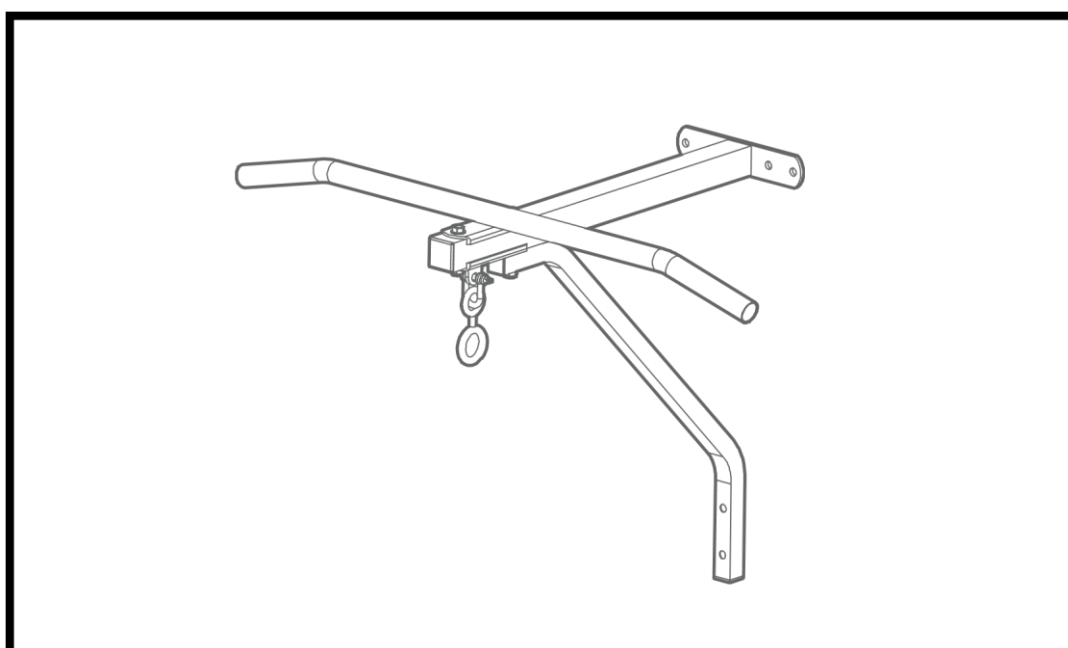




**DRAŻEK DO PODCIĄGANIA - PULL UP
BAR**

DD13



**INSTRUKCJA UŻYTKOWANIA –
MANUAL INSTRUCTION**

Drogi Użytkowniku:

Dziękujemy za wybranie naszego produktu. Przed rozpoczęciem użytkowania przeczytaj uważnie instrukcję.

Przed montażem i rozpoczęciem użytkowania urządzenia należy zapoznać się z poniższymi zaleceniami:

1. Przed montażem należy trzymać się ściśle instrukcji;
2. Aby zapewnić bezpieczeństwo, przed każdym użyciem należy sprawdzić, czy wszystkie śruby i inne elementy łączące są dokręcone;
3. Nie należy wystawiać urządzenia na działanie wilgoci, ponieważ może to spowodować awarię;
4. Podczas montażu wskazane jest położenie części na podkładce (gumowej lub drewnianej), aby się nie zabrudziły;
5. Przed rozpoczęciem treningu należy się upewnić, że żadne inne przedmioty nie są umieszczone w odległości 2 metrów od urządzenia;
6. Podczas czyszczenia maszyny nie należy stosować żrących detergentów, a części można montować i naprawiać wyłącznie przy pomocy narzędzi dostarczonych przez producenta lub odpowiednich narzędzi dostarczonych przez użytkownika. Ponadto należy zwrócić uwagę, aby po każdym treningu zetrzeć z urządzenia pot;
7. Nieprawidłowo wykonywane lub nadmiernie obciążające ćwiczenia są niekorzystne dla zdrowia. Przed ćwiczeniami zaleca się konsultację z lekarzem, który dostosuje dla Ciebie maksymalną ilość ćwiczeń (w tym puls, watt, czas treningu itp.), abyś mógł ćwiczyć samodzielnie uzyskując dokładne informacje. Uwaga: urządzenie nie jest przeznaczone do użytku terapeutycznego.
8. Aby utrzymać urządzenie w dobrej kondycji, do konserwacji należy stosować wyłącznie części zamiennych dostarczone przez producenta; Z urządzenia może korzystać tylko jedna osoba naraz.
9. Podczas treningu zalecane jest noszenie odzieży sportowej oraz odpowiednio dopasowanych sportowych butów;
10. Jeśli podczas ćwiczeń poczujesz zawroty głowy, wymioty lub inne niepożądane objawy, natychmiast przerwij trening i skonsultuj się z lekarzem;
11. Dzieci i osoby niepełnosprawne powinny korzystać z urządzenia wyłącznie pod nadzorem.
12. Konstrukcja urządzenia pozwala ustawić odpowiednie obciążenie.
13. Maksymalna waga użytkownika wynosi 120 kg.
14. **Sprzęt zaliczony został do klasy H według normy EN ISO 20957-1 i jest przeznaczony wyłącznie do użytku domowego. Nie może być używany w celach terapeutycznych, rehabilitacyjnych i komercyjnych.**

OSTRZEŻENIE: Przed uruchomieniem urządzenia należy dokręcić wszystkie śruby i nakrętki.

DANE TECHNICZNE

Waga netto – 3 kg

Rozmiar po rozłożeniu – 84 x 57 x 54.5 cm

Maksymalne obciążenie produktu - 120 kg

KONSERWACJA

Urządzenie zostało zaprojektowane w sposób, aby wymagał minimalnej konserwacji ze strony użytkownika. Zalecane są następujące kroki:

- Używaj miękkiej ściereczki do usuwania zabrudzeń i kurzu oraz wycieraj do sucha po każdym użyciu
- Regularnie sprawdzaj czy taśmy urządzenia nie są zużyte i w odpowiednim położeniu
- Regularnie sprawdzaj czy śruby i pokrętła są odpowiednio dokręcone

The logo consists of the letters 'EN' in a white, sans-serif font, centered within a solid black square.

IMPORTANT SAFETY INFORMATION

Dear Users:

**Thank you for choosing our product. Please read this instruction carefully before use
Please note the following before installing and using the equipment:**

1. Before installation, strictly follow the instructions;
2. To ensure the safety, before each use check whether all the bolts and other connecting parts of the equipment are locked;
3. Do not expose the device to moisture, as this may cause a malfunction;
4. During assembly it is recommended to place the part on the washer (rubber or wooden) so that it does not get dirty;
5. Before training, make sure that no other objects are placed within 2 meters of the device;
6. Do not use harsh detergents when cleaning the machine, and parts may only be assembled and repaired using tools supplied by the manufacturer or appropriate tools provided by the user. In addition, wipe the sweat off the device after each workout thoroughly;
7. Incorrect or excessive exercise is not good for your health. Before exercising, it is recommended to consult a doctor who will adjust the maximum amount of exercise for you (including pulse, watt, training time, etc.) so that you can exercise on your own and get accurate information. Note: This vehicle cannot be used for therapeutic training;
8. To maintain the device in good condition, use only spare parts supplied by the manufacturer for maintenance; Only one person can use the device at a time;
9. During training, it is recommended to wear sportswear and matching sports shoes;;
10. If during exercise you feel dizzy, vomiting or other undesirable symptoms, immediately stop training and consult a doctor;
11. Children and persons with disabilities should only use them under supervision.
12. The design of the device allows you to set the appropriate load;
13. Maximum user weight is 120 kg;
14. **The equipment has been tested and certified according to EN ISO 20957-1 under class H. It is not suitable for therapeutic use.**

WARNING: All screws and nuts must be tightened before operation.

SPECIFICATIONS

Weight – 3 kg

Dimensions - 84 x 57 x 54.5 cm

Maximum weight of user – 120 kg

MAINTENANCE

Your unit has been carefully designed to require minimum maintenance. To ensure this, we recommend that you do the following:

- Keep your unit clean by wiping sweat, dust or other residue off with a soft, clean cloth after each use
- Always make sure that the bands are secure and show no signs of wear
- Regularly check the tightness of nuts and bolts



BEZPEČNOSTNÍ POKYNY

Vážený uživateli:

Děkujeme, že jste si vybrali náš produkt. Před použitím si pozorně přečtěte tento návod.

Před instalací a používáním produktu se prosím seznamte s následujícím:

1. Montáž provádějte přesně podle instrukcí v tomto návodu;
2. Pro zajištění bezpečnosti uživatele zkontrolujte před každým tréninkem, zda jsou všechny šrouby a ostatní spojení pevně dotažena;
3. Trenažér nevystavujte vlhkosti, ani jej neskladujte ve vlhku;
4. Během montáže si jednotlivé části rozložte na podložku, aby nedošlo k zašpinění, nebo poškození podlahy / koberce;
5. Před tréninkem se ujistěte, že ve vzdálenosti 2 metrů od trenažéru nejsou žádné jiné předměty;
6. K čištění trenažéru používejte výhradně vlhký hadřík, vyvarujte se použití čistících prostředků. Trenažér vždy osušte. Otírejte také pot dopadající na konstrukci;
7. Nesprávné, nebo nadměrné cvičení může poškodit Vaše zdraví. Před zahájením tréninku doporučujeme konzultaci s Vaším lékařem, který Vám nastaví ideální parametry tréninku. Trenažér není určen k terapeutickým účelům.
8. Pro udržení trenažéru v dobré kondici používejte na údržbu pouze originální díly a nástroje; Trenažér smí být vždy používán pouze jedinou osobou.
9. K tréninku doporučujeme použít sportovní úbor a sportovní boty;
10. Pokud během cvičení pociťujete závratě, zvracení nebo jiné nepříznivé příznaky, okamžitě ukončete trénink a vyhledejte lékaře;
11. Děti a osoby se zdravotním postižením by je měly trenažér používat pouze pod dohledem..
12. Design trenažéru umožňuje nastavení optimální zátěže.
13. Nosnost trenažéru je 120 kg.
14. **Zařízení spadá do třídy H podle normy EN ISO 20957-1 a je určeno k výlučně domácímu použití. Nemůže být použito k terapeutickým, rehabilitačním nebo komerčním účelům.**

UPOZORNĚNÍ: Před prvním tréninkem dotáhněte všechny šrouby.

TECHNICKÁ DATA

Hmotnost netto – 3 kg

Rozměry po rozložení – 84 x 57 x 54.5 cm

Max.hmotnost uživatele – 120 kg

ÚDRŽBA: K čištění zařízení nepoužívejte agresivní čistící prostředky. K odstraňování špíny a prachu používejte měkký, vlhký hadřík. Zařízení přechovávejte na suchých místech tak, aby bylo chráněno před vlhkostí a korozí.

DE

Sicherheitsanmerkungen

Lieber Benutzer, Liebe Benutzerin: Vielen Dank, dass Sie sich für unser Produkt entschieden haben. Lesen Sie vor dem Beginn der Benutzung diese Bedienungsanleitung sorgfältig durch. Bitte beachten Sie folgende Anmerkungen, bevor Sie das Gerät montieren und benutzen:

1. Befolgen Sie streng vor der Montage die unten stehenden Anweisungen:
2. Um alle Sicherheitsbedingungen zu erfüllen, sollte vor der Benutzung die Befestigung aller Schrauben und Verbindungselemente geprüft werden.
3. Setzen Sie das Gerät nicht Feuchtigkeit aus, da dies zu einer Störung oder zum Ausfall des Geräts führen kann.
4. Es ist besser, die Teile vor der Montage auf eine Unterlage (aus Gummi oder Holz) zu legen, damit sie nicht schmutzig werden.
5. Vergewissern Sie sich vor dem Beginn Ihres Trainings, dass sich keine Gegenstände in einer Entfernung von 2 m von dem Gerät befinden.
6. Bei der Reinigung des Geräts dürfen keine ätzenden Reinigungsmittel verwendet werden und die Teile dürfen nur mit den vom Hersteller zur Verfügung gestellten Werkzeugen oder mit dazu geeigneten Werkzeugen des Benutzers montiert und repariert werden. Außerdem ist darauf zu achten, dass nach jedem Training der Schweiß vom Gerät abgewischt wird.
7. Die fehlerhafte Durchführung der Übungen und die übermäßige Anstrengung können zu ernsthaften gesundheitlichen Problemen führen. Es wird empfohlen, sich vor dem Beginn der Übungen von einem Arzt beraten lassen. Er wird Ihnen entsprechende Hinweise in Bezug auf Ihre körperlichen Möglichkeiten (einschließlich Informationen zum Puls, Watt, zur Trainingszeit usw.) geben, damit Sie selbstständig trainieren und genaue Informationen erhalten können. Achtung: Dieses Gerät darf nicht zu therapeutischen Zwecken verwendet werden.
8. Das Gerät darf nur dann repariert werden, wenn es sich in einem allgemein guten Zustand befindet, und für die Wartung dürfen nur Ersatzteile verwendet werden, die vom Hersteller geliefert werden.
9. Das Gerät darf immer nur von einer Person gleichzeitig benutzt werden.
10. Es wird empfohlen, entsprechende Sportkleidungsstücke und -schuhe während der Trainings anzuziehen.
11. Falls irgendein Gesundheitsproblem (wie Schwindel, Übelkeit oder andere unerwünschte Symptome) auftritt, sollte das Training unverzüglich unterbrochen werden. Sie sollten sich auch dann von Ihrem Arzt beraten lassen.
12. Kinder und Menschen mit Behinderungen dürfen dieses Gerät nur unter Aufsicht benutzen.
13. Die Konstruktion dieses Geräts ermöglicht es, den Widerstand einzustellen, um ihn an das Training sowohl mit niedriger als auch mit hoher Intensität anzupassen. Sie können vielmals die Einstellungen verändern, um den entsprechenden Widerstand zu wählen.
14. Maximales Nutzergewicht beträgt 120kg.
15. **Das Gerät wurde zur Klasse H laut DEN ISO 20957-1 Norm angerechnet. Es darf nicht zu therapeutischen und Rehabilitationszwecken verwendet werden.**

WARNUNG! Vor der Benutzung sollten Sie alle Schrauben und Muttern festschrauben.

Technische Daten

Nettogewicht: 3 kg

Abmessungen der Laufbahn: 84 x 57 x 54.5 cm

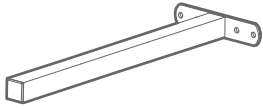
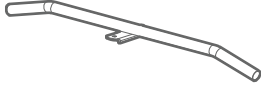
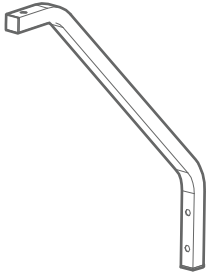
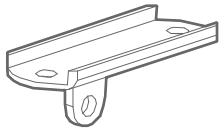
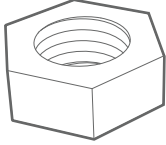
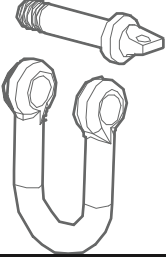
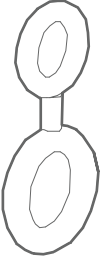

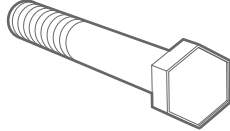
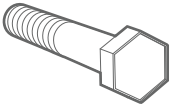
Höchstgewicht des Nutzers: 120 kg

WARTUNG

Das Gerät wurde so konzipiert, um minimale Wartung von einem Nutzer zu verlangen. Es sind folgende Maßnahmen dabei zu berücksichtigen:

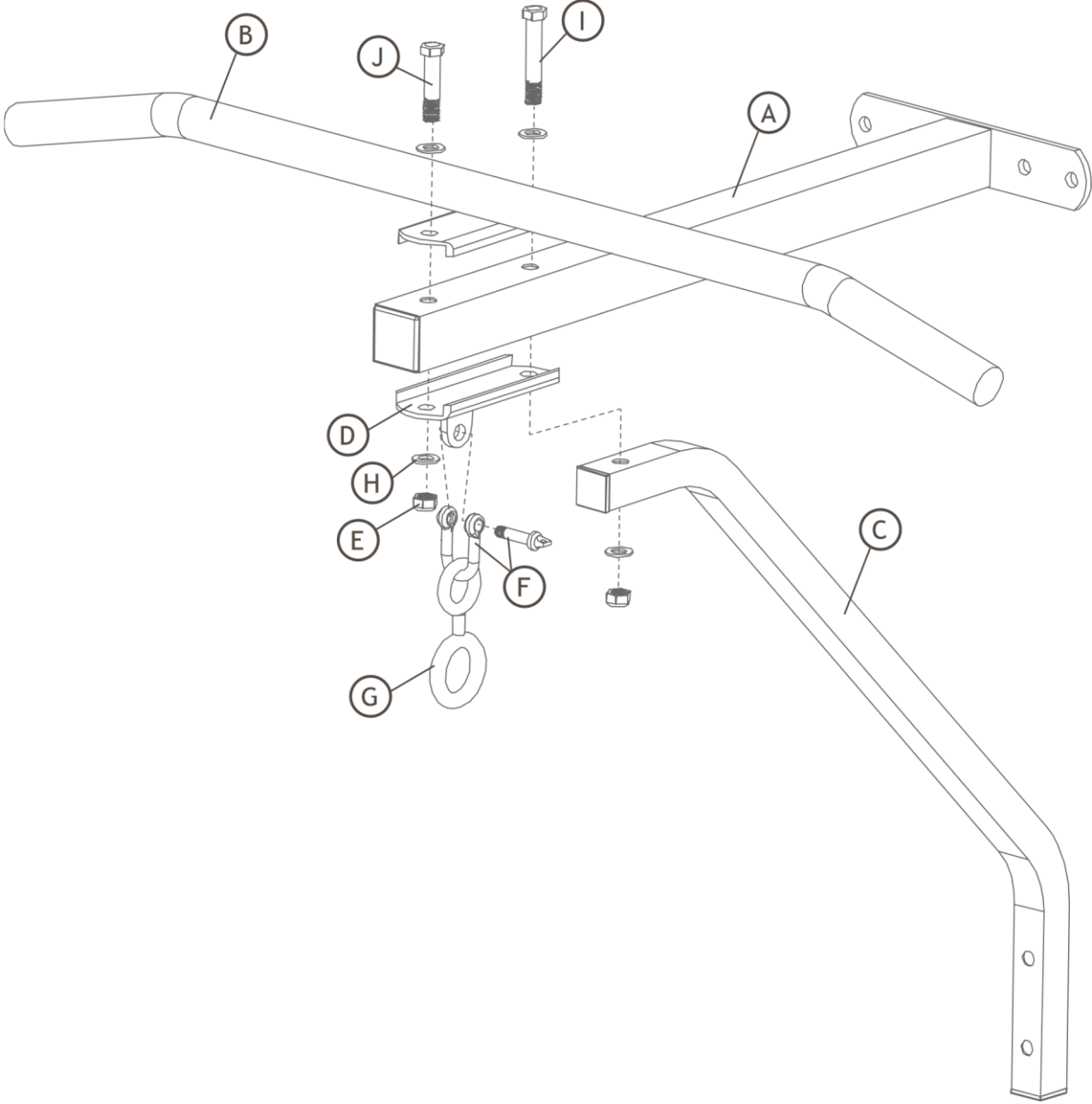
- Benutzen Sie ein weiches Tuch zur Schmutz- und Staubbeseitigung. Danach reiben Sie das Gerät trocken.
- Achten Sie immer darauf, dass die Bänder sicher sind und keine Verschleißerscheinungen aufweisen.
- Achten Sie immer darauf, dass die Schrauben und Steckverbindungen korrekt festgeschraubt werden.

Lista części/Parts list

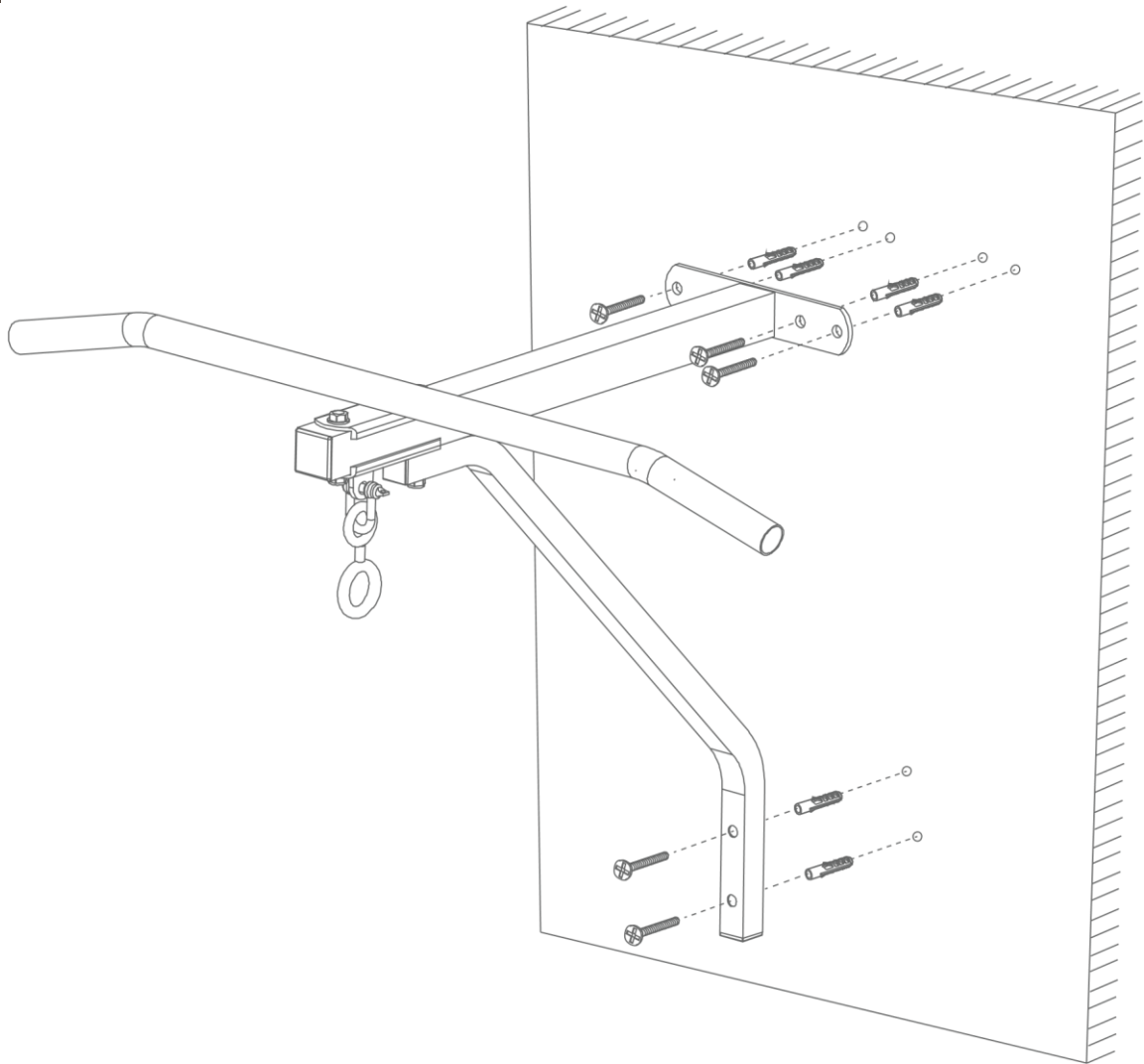
A 1× 	B 1× 	C 	
D 1× 	E 2× 	F 1× 	
G  1×	H 4× 	I 1× 	J 1× 

Montaż / Assembly

1



2



KARTA GWARANCYJNA

Nazwa artykułu:

Kod EAN:

Data sprzedaży:

WARUNKI GWARANCJI

1. Sprzedawca w imieniu Gwaranta udziela gwarancji na terytorium RP na okres 24 miesięcy od daty sprzedaży.
2. Gwarancja będzie respektowana przez sklep lub serwis po przedstawieniu przez klienta:
 - czytelnie i poprawnie wypełnionej karty gwarancyjnej z pieczętką sprzedaży oraz podpisem sprzedawcy
 - ważnego dowodu zakupu sprzętu z datą sprzedaży / rachunku /
 - reklamowanego towaru
3. Ewentualne wady i uszkodzenia ujawniane w okresie gwarancyjnym będą naprawiane bezpłatnie w terminie nie dłuższym niż 21 dni od daty dostarczenia towaru do sklepu lub serwisu.
4. W przypadku konieczności sprowadzenia części z importu okres gwarancji może się wydłużyć o czas niezbędny do jej sprowadzenia jednak nie dłużej niż o 40 dni.
5. Gwarancją nie są objęte:
 - Uszkodzenia mechaniczne i wywołane nimi wady,
 - uszkodzenia i wady wynikłe wskutek niewłaściwego z przeznaczeniem użytkowania i przechowywania,
 - niewłaściwy montaż i konserwacja,
 - uszkodzenia i zużycie takich elementów jak: linki, paski, elementy gumowe, pedały, uchwyty z gąbki, kółka, łożyska itp.
6. Gwarancja traci ważność w przypadku:
 - Upięty terminu ważności,
 - samodzielnych napraw,
 - nieprzestrzegania zasad prawidłowej eksploatacji.
7. Duplikaty karty gwarancyjnej nie będą wydawane.
8. Produkt oddany do naprawy powinien być kompletny i czysty. W przypadku stwierdzenia braków ,serwis ma prawo odmówić przyjęcia do naprawy . W przypadku dostarczenia brudnego produktu serwis może odmówić jego przyjęcia lub też na koszt klienta za jego pisemną zgodą dokonać czyszczenia.
9. Gwarancją nie są objęte czynności związane z montażem ,konserwacją które zgodnie z instrukcją obsługi użytkownik zobowiązany jest wykonać we własnym zakresie.
10. Gwarant informuje również, że prowadzi serwis pogwarancyjny.
11. Towar powinien być w oryginalnym opakowaniu i zabezpieczony do wysyłki.

Gwarancja na sprzedany towar nie wyłącza, nie ogranicza ani nie zawiesza uprawnień kupującego wynikających z niezgodności towaru z umową.

SPRZĘT NIE JEST PRZEZNACZONY DO UŻYTKU W CELACH REHABILITACYJNYCH I TERAPEUTYCZNYCH.

ADNOTACJE O PRZEBIEGU NAPRAW

L.p.	Data zgłoszenia	Data wydania	Przebieg napraw	Podpis odbierającego (sklep, właściciel)

GUARANTEE CARD

Article name:	
EAN code:	
Date of sale:	

GUARANTEE TERMS

1. The Seller provides guarantee on behalf of the Guarantor within the territory of the Republic of Poland for the period of 24 months from the date of sale.
 2. The Guarantee will be recognised by the shop or service centre after the client provides:
 - clearly and correctly filled-in guarantee card with the sale stamp and the seller's signature - valid purchase confirmation for the equipment including the date of sale / bill / - complained product.
 3. Possible defects and damages revealed during the guarantee period shall be remedied free of charge within not more than 21 days from the delivery of the product to the shop or service.
 4. Should it be necessary to import some components, the guarantee term can be extended by the period required to import such part, however such period shall not be longer than 40 days.
 5. The guarantee does not cover:
 - mechanical damages and subsequent defects,
 - damages and defects resulting from incorrect storage and usage of the equipment against its purpose, - incorrect assembly and maintenance,
 - damages and consumption of such elements as: cables, straps, rubber parts, pedals, sponge grips, wheels, bearings, etc.
 6. The guarantee expires in the event of:
 - expiry of the validity term,
 - self-repairs,
 - failure to follow the rules of correct operation.
 7. No duplicates of the guarantee cards shall be issued.
 8. The product handed over for repair should be complete and clean. If some parts are missing, the service is entitled to refuse to accept the product for repair. The service may refuse to accept a dirty product or clean in on the client's expense after the client's written permit.
 9. The guarantee does not cover activities related to assembly, maintenance, which, according to the instruction, the user is obliged to perform themselves.
 10. The Guarantor also informs that they offer post-guarantee service.
 11. The product should be provided in its original packaging and should be secured for shipment.
- The guarantee for sold goods is not exclusive, does not limit or suspend entitlements of the buyer resulting from the non-compliance of the product with the agreement.

THE EQUIPMENT IS NOT INTENDED FOR REHABILITATION AND THERAPY

NOTES ON THE COURSE OF REPAIRS

Item	Date of notification	Date of provision	Course of repairs	Signature of the recipient (shop, owner)

ZÁRUČNÍ LIST

Název produktu:

EAN kód:

Datum prodeje:

ZÁRUČNÍ PODMÍNKY

1. Prodávající jménem Ručitele poskytuje záruku na území Polska po dobu 24 měsíců od data prodeje: skútr 24 měsíců, baterie po dobu 6 měsíců
2. Záruka bude respektována obchodem nebo servisem po předložení zákazníkem:
 - čitelně a správně vyplněného záručního listu s razítkem a podpisem prodávajícího
 - platného doklad o koupi produktu s datem prodeje (účtu)
 - reklamovaného produktu
3. Jakékoli závady a poškození odhalené během záruční doby budou opraveny bezplatně nejdéle do 21 dnů ode dne doručení do obchodu nebo servisu.
4. Je-li třeba produkt převézt z jiné země, může být záruční lhůta prodloužena o dobu nezbytnou k jeho vrácení, nejdéle však o 40 dnů.
5. Záruka se nevztahuje na:
 - mechanické poškození a vady způsobené nimi
 - poškození a vady vyplývající z nesprávného použití a skladování- špatnou montáž a údržbu
 - poškození a opotřebení součástí které podléhají zkáze, jako jsou kabely, pásy, pryžové prvky, pedály, držáky na houby, kola, ložiska atd.
6. Záruka zaniká, pokud:
 - vyprší její platnost
 - bylo do produktu neodborně zasaženo- nebyla dodržena pravidla řádné údržby
7. Duplikáty záručního listu nebudou vydány.
8. Produkt dodaný do opravy by měl být kompletní a čistý, v opačném případě má servis právo odmítnout přijetí produktu do opravy. V případě dodání špinavého produktu může servis odmítnout jeho přijetí do opravy, nebo na náklady zákazníka stroj vyčistit s jeho písemným svolením k čištění.
9. Záruka se nevztahuje na činnosti související s montáží a údržbou, které musí podle uživatelské příručky provádět sám uživatel.
10. Ručitel také informuje, že provozuje pozáruční servis.
11. Výrobek by měl být v původním obalu a zajištěn pro přepravu.

Záruka na prodané zboží nevylučuje, neomezuje nebo nezavazuje práva kupujícího vyplývající z nedodržení záručních podmínek.

ZAŘÍZENÍ NENÍ URČENO K POUŽITÍ PRO RAHABILITAČNÍ A TERAPEUTICKÉ ÚČELY.

UPOZORNĚNÍ O OPRAVĚ

Č.	Datum nahlášení	Datum vydání	Průběh oprav	Podpis příjemce (obchod, majitel)

GARANTIEKARTE

Artikelname:

EAN-Code:

Verkaufsdatum:

GARANTIEBEDINGUNGEN

3. Der Verkäufer gewährt im Namen des Garanten eine Garantie für 24 Monate nach dem Verkaufsdatum auf dem Hoheitsgebiet der Republik Polen.
4. Die Garantie wird von dem Laden oder dem Service nach Vorlage:
 - der leserlich und korrekt ausgefüllten Garantiekarte mit Verkaufsstempel und Unterschrift des Verkäufers
 - eines gültigen Kaufnachweises für das Gerät mit dem Verkaufsdatum / Rechnung/
 - der beanstandeten Waredurch den Kunden respektiert
6. Während der Garantiezeit festgestellte Mängel und Schäden werden innerhalb von 21 Tagen nach dem Datum der Lieferung an den Laden oder den Service kostenlos repariert.
7. Falls es erforderlich ist, importierte Ersatzteile einzuführen, kann die Gewährleistungsfrist um die Zeit, die erforderlich ist, um den Import durchzuführen, jedoch nicht länger als 40 Tage verlängert werden.
8. Die Garantie umfasst nicht:
 - mechanische Schäden und die durch Schäden verursachten Mängel,
 - Schäden und Mängel infolge unsachgemäßer Verwendung und Lagerung,
 - falsche Montage und Wartung,
 - Beschädigung und Verschleiß von Elementen wie: Kabeln, Riemen, Gummielementen, Pedalen, Schwammhaltern, Rädern, Lagern usw.
6. Die Garantie erlischt:
 - nach Ablauf der Haltbarkeit,
 - bei freiwilligen Reparaturen,
 - Nichteinhaltung der Regeln für den ordnungsgemäßen Betrieb.
12. Duplikate der Garantiekarte werden nicht ausgestellt.
13. Das zu reparierende Produkt sollte vollständig und sauber sein. Bei Feststellung von Mängeln ist der Service, die Annahme zur Reparatur zu verweigern. Im Falle der Lieferung eines verschmutzten Produkts kann der Service die Annahme verweigern oder auf Kosten des Kunden mit seiner schriftlichen Genehmigung die Reinigung durchführen
14. Die Garantie erstreckt sich nicht auf Tätigkeiten im Zusammenhang mit Montage und Wartung, zu deren Durchführung der Benutzer gemäß der Bedienungsanleitung selbst verpflichtet ist
15. Der Garant teilt ferner mit, dass er einen Nachgarantieservice durchführt.
16. Das Produkt sollte sich in der Originalverpackung befinden und für den Versand gesichert sein.

Die Garantie für die verkaufte Ware schließt die Rechte des Käufers aus der Nichtübereinstimmung der Ware mit dem Vertrag nicht aus, schränkt sie nicht ein und setzt sie nicht aus.

DAS GERÄT IST NICHT ZUR VERWENDUNG ZUR REHABILITATION UND THERAPEUTISCHEN ZWECKEN BESTIMMT

VERMERKE ÜBER DEN VERLAUF DER REPARATUREN

Lfd. Nr.	Datum der Anmeldung	Datum der Ausgabe	Verlauf der Reparaturen	Unterschrift des Empfängers (Laden, Eigentümer)



IMPORTER: **ABISAL SP. .Z.O.O.**, ul. Świętej Elżbiety 6, 41-905 Bytom

Service: Pyskowicka 14, 41- 807 Zabrze

abisal@abisal.pl www.abisal.pl