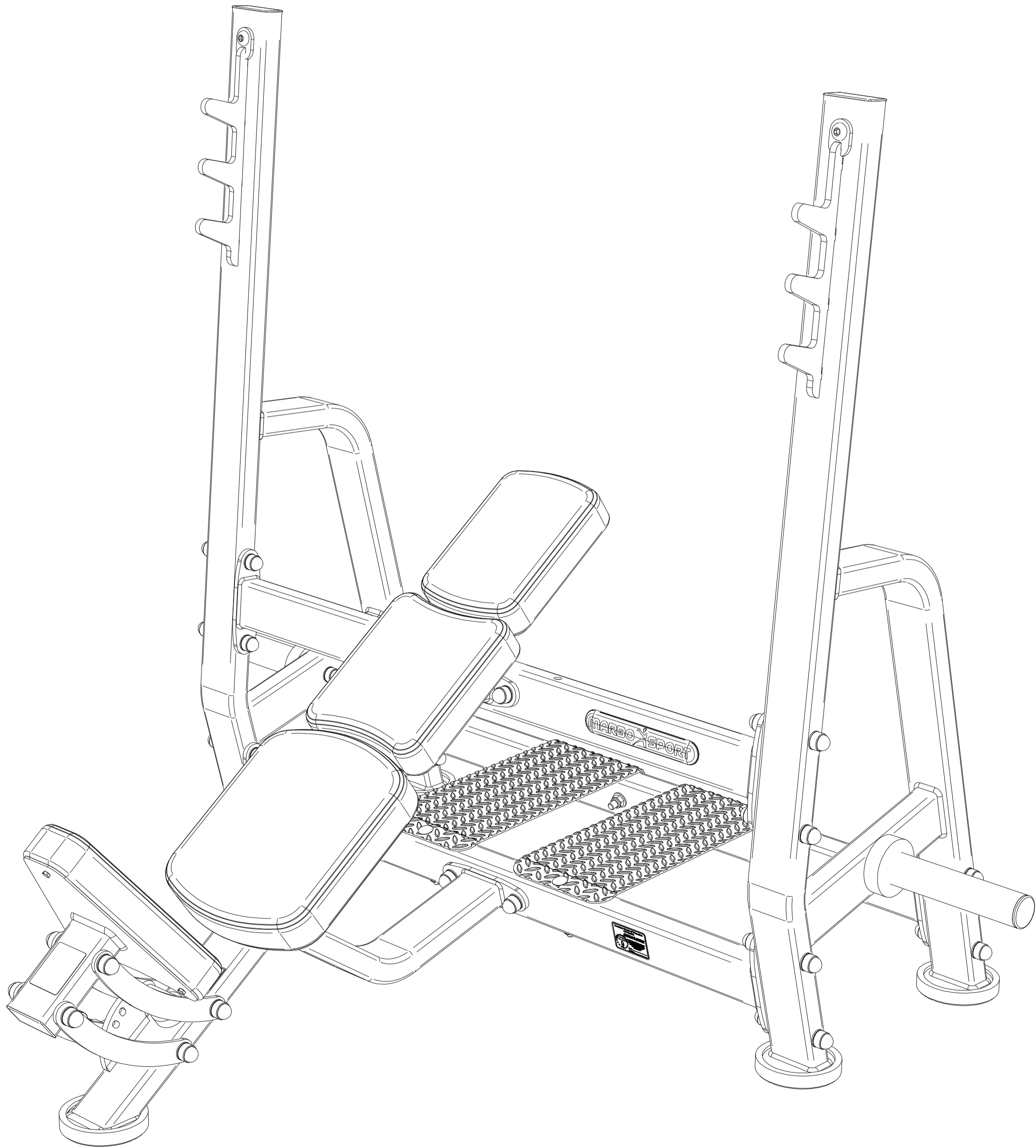


# INSTRUKCJA MONTAŻU

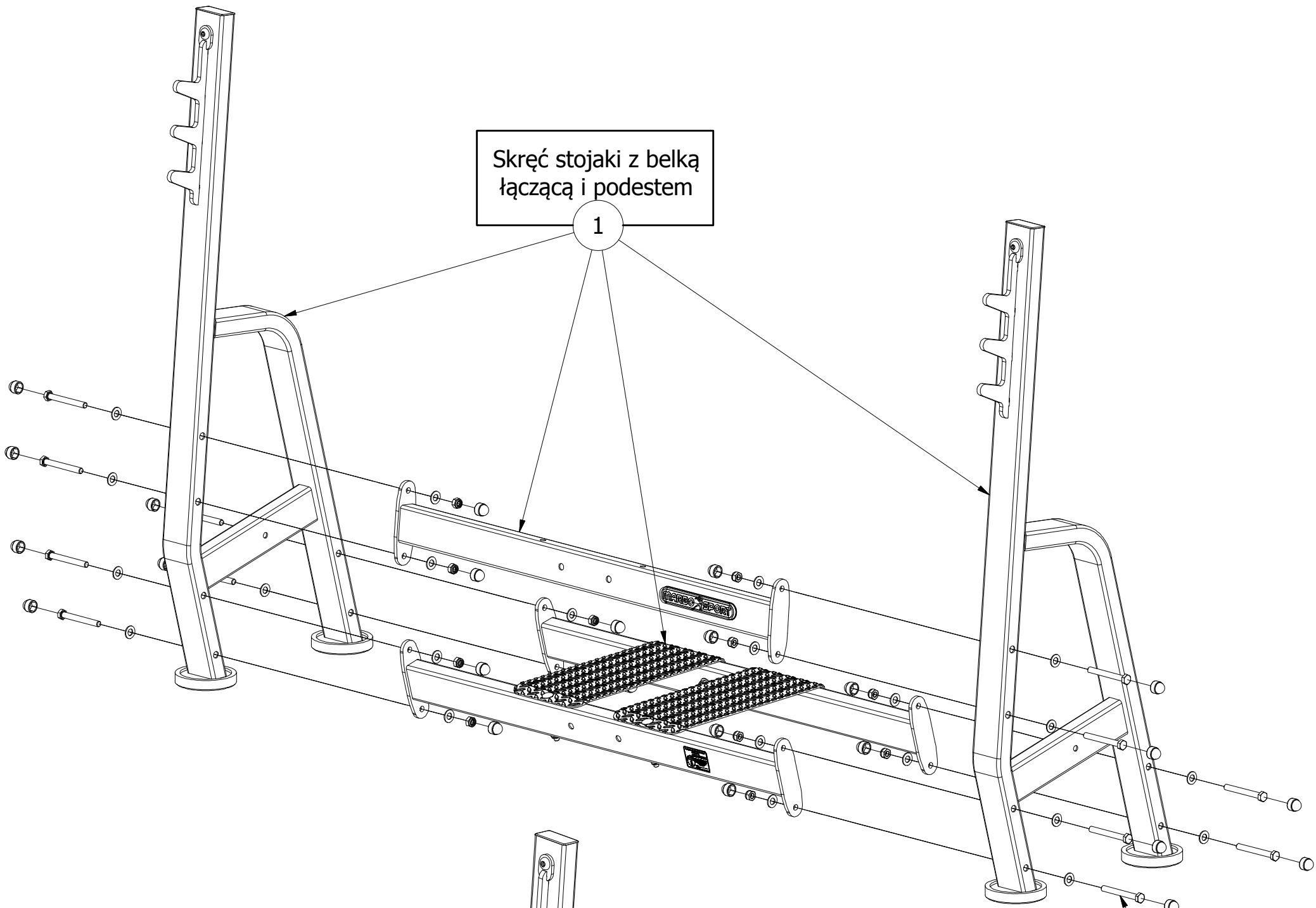
(ASSEMBLY INSTRUCTION)

## MP-L207



Skręć stojaki z belką łączącą i podestem

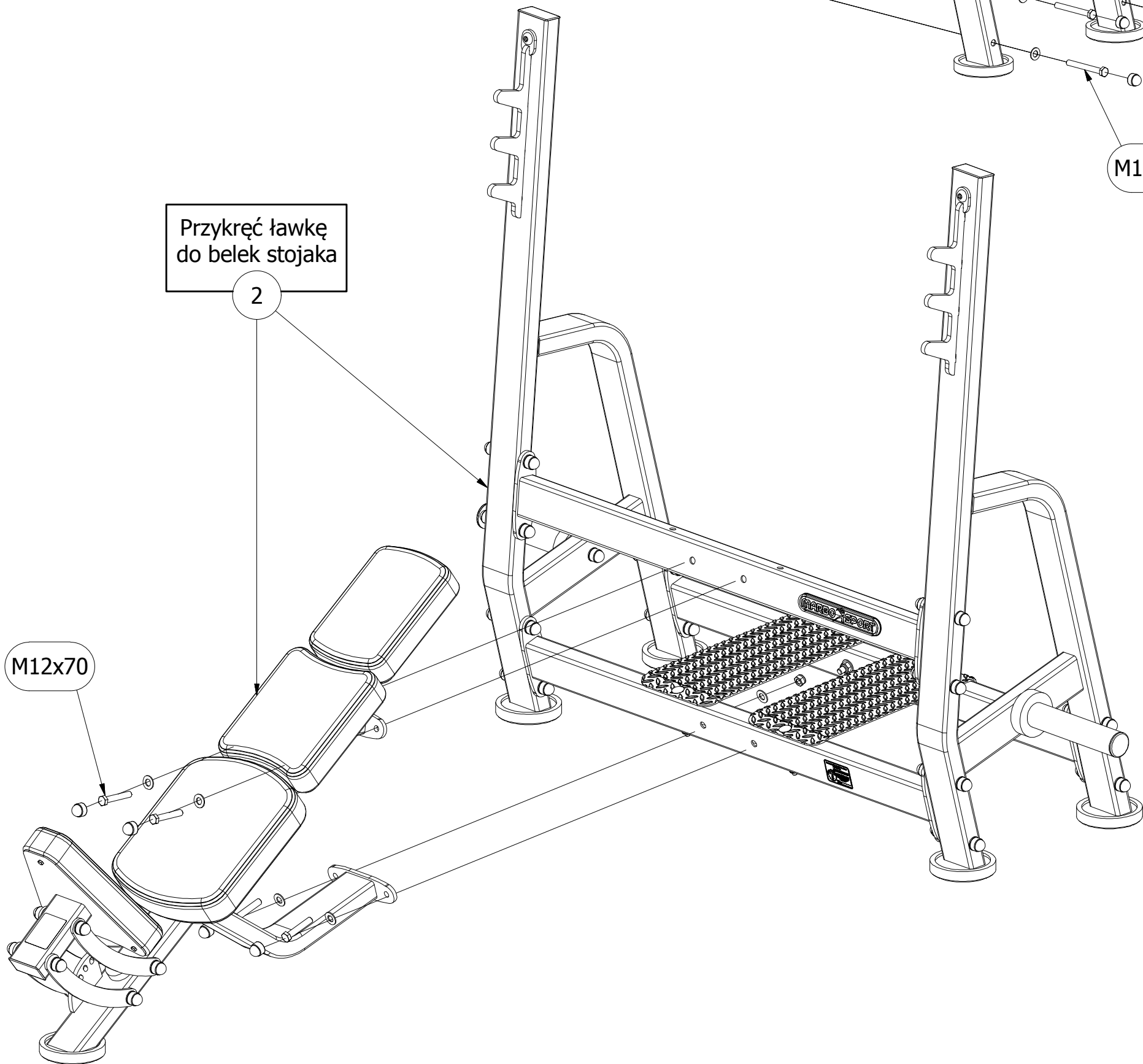
1



M12x105

Przykręć ławkę do belek stojaka

2



M12x70