

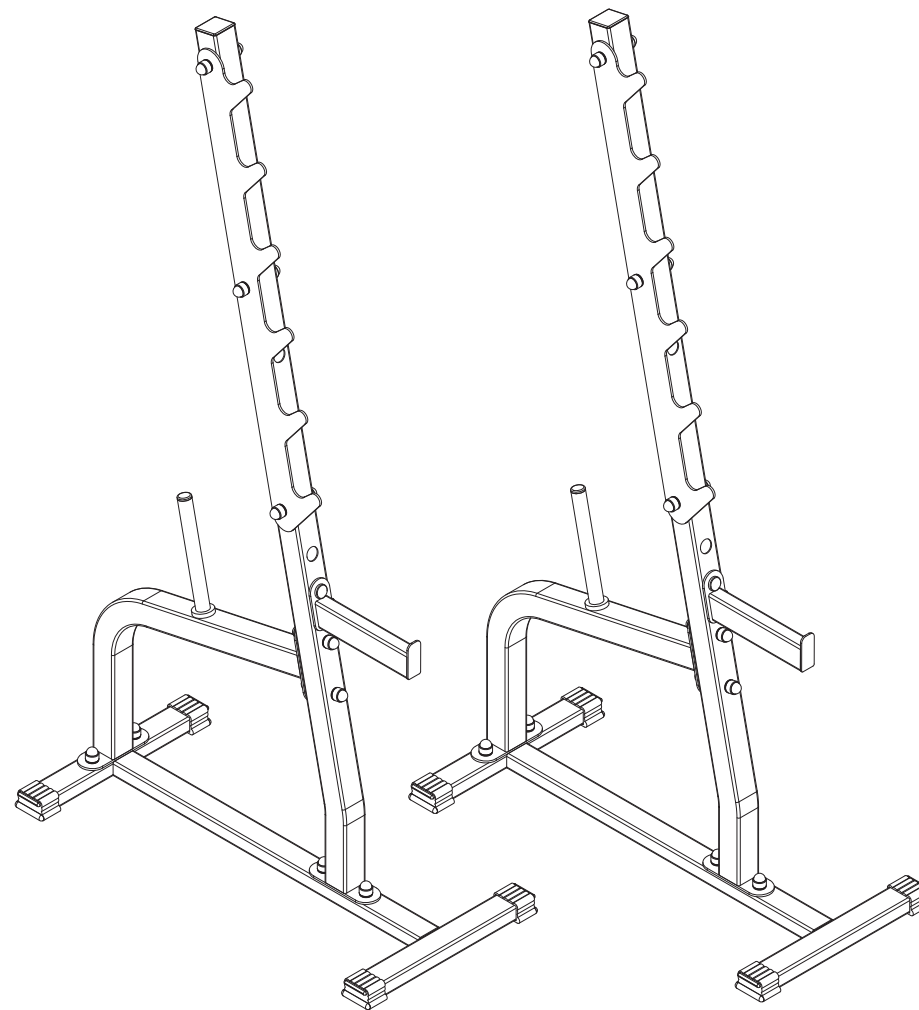
LISTA CZĘŚCI / PARTS LIST / SEZNAM DÍLŮ

MS-S105				
Nr. części (Part no.)	Ilość (Quantity)	Kod	Nazwa części (Part name)	Opis (Details)
1	2		Asekuracja	MS-S105
2	2	2100376	Blacha	4x126x922
3	2	1002013	Guma	D40xD23x8
4	8	1001795	Guma	50x30
5	18	1001793	Nakrętka	M10
6	28	1000320	Podkładka	D10
7	2		Podstawa	MS-S105
8	2		Profil przedni	MS-S105
9	2		Profil tylny	MS-S105
10	2	1002057	Zaślepka	D25x2
11	28	1001994	Zaślepka	M10
12	2	1003924	Zaślepka	50x50x2
13	8	1001861	Śruba	SPH M10x45
14	10	1001864	Śruba	HEX M10x70

INSTRUKCJA MONTAŻU

ASSEMBLY INSTRUCTION
NÁVODK MONTÁŽI

MS-S105



MARBO SPORT
PROFESSIONAL FITNESS EQUIPMENT
www.marbo-sport.pl

PRZED MONTAŻEM

- ▶ Przeçytaj to zanim rozpocznieasz montaż urzãdzenia
- ▶ Podczas montażu, poddajã zgodnie z instrukcjã
- ▶ Montaż rozpoczniñ od pierwszego kroku koñczãc na ostatnim.
- ▶ Instrukcja montażu podzielona jest na etapy (kroki), wykonuj jeden etap na raz.
- ▶ dopiero po jego ukoñczeniu, przejdź do nastãpnego kroku.
- ▶ Jeœli podczas montażu zorientujesz siã, że brakuje ktãrejsz czãœci,
- ▶ poinformuj nas o tym podajãc jej numer.
- ▶ Aby ukoñczyã montaż, zastosowañsmy w instrukcji linie montażowe.
- ▶ Urzãdzenie musi byã sprawdzane co najmniej raz w tygodniu pod wzgledem poziomu dokreœnia sruãd, nakrãtek i elementów tapicerowaniach ktãre mogã siã luzowaã podczas u¿ytkowania urzãdzenia, a tak¿e pod wzgledem zu¿ycia elementów obrotowych

BEFORE ASSEMBLY

- ▶ This must be read before you start assembling this unit.
- ▶ You must follow the assembly instructions exactly as outlined.
- ▶ Assemble this unit starting at the beginning and work to the end
- ▶ The assembly instructions are set out so that you are only doing one section at a time.
- ▶ If something is missing when assembling this unit, you must notify us of the part therefore you will finish one section and move on to the next.
- ▶ To help you assemble this unit we have used line drawings.
- ▶ Check the line drawings for the exact positioning of the parts.
- ▶ The unit will need to be checked at least once a week for nuts and bolts that can work loose, upholstered pieces working loose and wear on pivot assemblies.

PRZED MONTAŻEM

▶ Przeçtãcie siã, ne¿ zãczãcie sã montã¿zã zãrãzennã.

- ▶ Bãhem montã¿e pracujãte podle nãvodu.
- ▶ Montã¿ zãczãte od prvãního kroku a ukonãete posledním krokem.
- ▶ Nãvod k montã¿i je rozãdlen do etap (krokã), realizujãte jednu etapu do konce, teprve po jejím ukonãení pãejdãte k dalším kroku.
- ▶ Zjistãte-li bãhem montã¿e, že chybãl neããkãý díl, informujãte nãs o tom s uvedením jehoãtãla.
- ▶ Pro usnadnãní montã¿e jsme v nãvodu pouãili montã¿ní linky.
- ▶ Zãrãzení se musí kontrolovat alespoñ jednou vãdnã, a to ohlednã dotãzení sruãbã, matice aãalounãných prvãã, které se mohou uvolnovãt bãhem pouãzívãní zãrãzení, a takãe ohlednã potrebnã odãvãých prvãã.

POTRZEBNE NARZEDZIA / TOOLS NEEDED / POTREBNÁ NÁŘADÍ

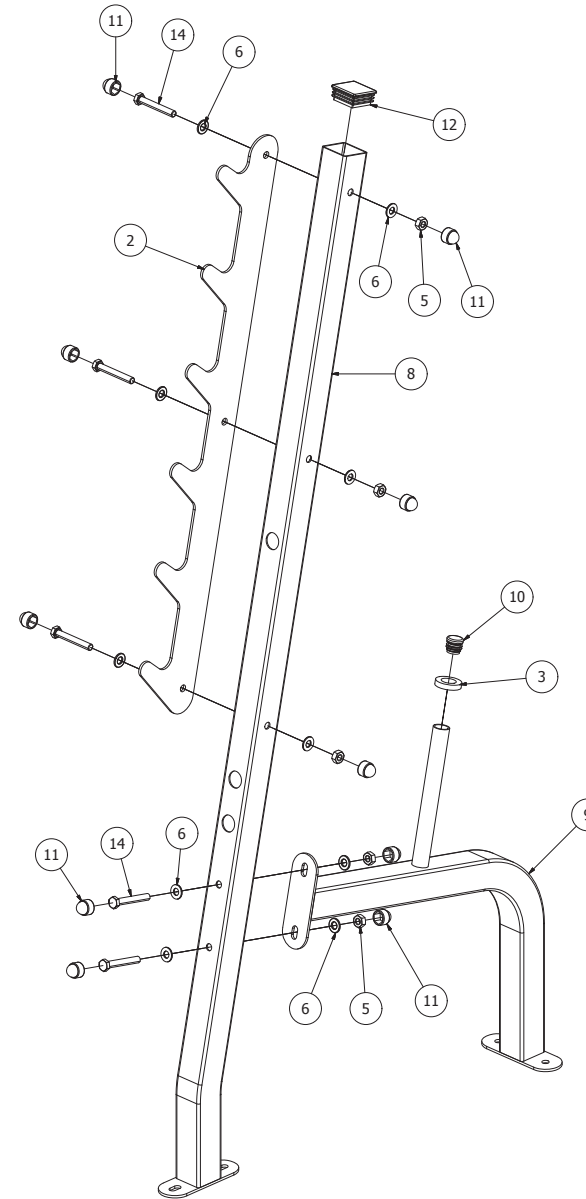
KLUCZ OCZKOWY
KEY FLAT EYE
2x17



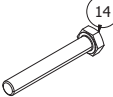
MŁOTEK GUMOWY
RUBBER HAMMER
GUMOVE KLADIVO

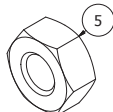


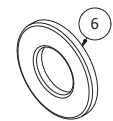
KROK 1 / STEP 1 / KROK 1

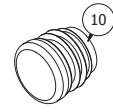


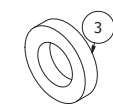
- Śruba
(Hex bolt)
M10x70
x5

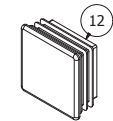

- Nakrętka
(Nut)
M10
x5

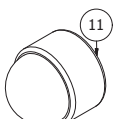

- Podkładka
(Washer)
M10
x10


- Zaślepka
(End cap)
Ø25
x1

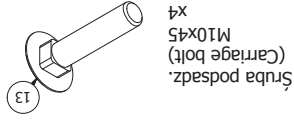
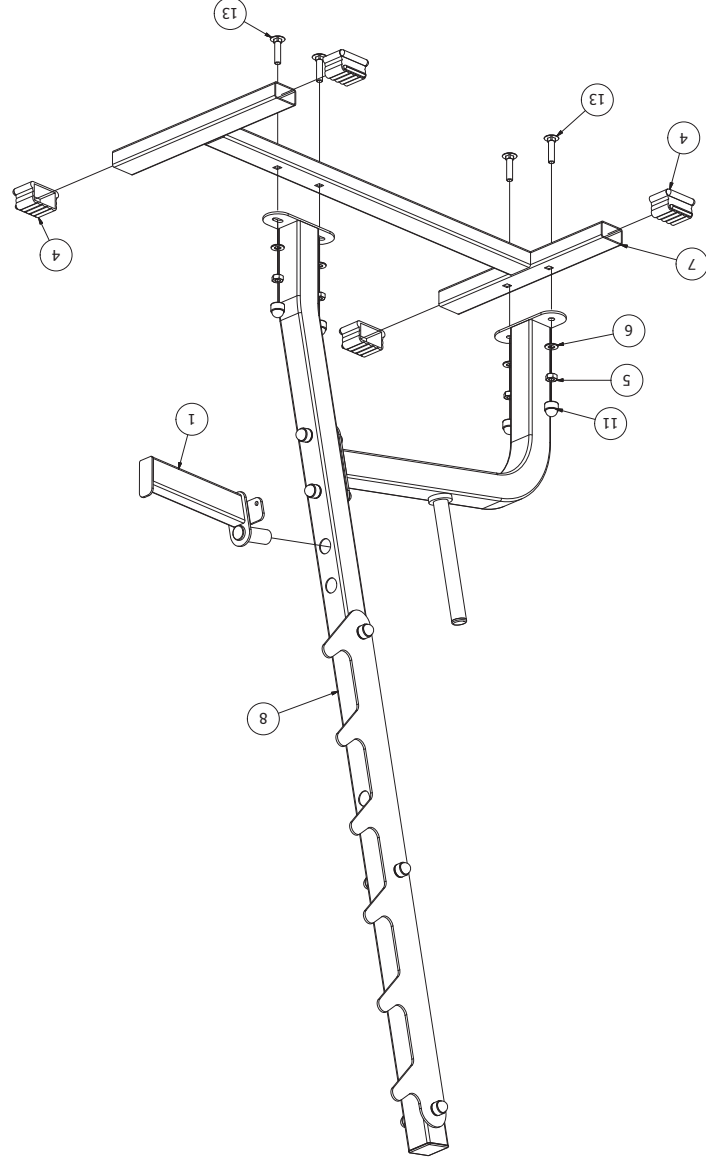

- Podkładka gum.
(Rubber washer)
Ø40xØ23x8
x1


- Zaślepka
(End cap)
50x50
x1


- Nakł. na śr.
(End cap)
M10
x10



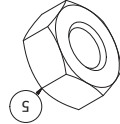
KROK 2 / STEP 2 / KROK 2



Šruba podszd.
(Carriage bolt)
M10x45
x4



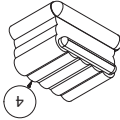
Podkladka
(Washer)
M10
x4



Nakrętka
(Nut)
M10
x4



Nakł. na śr.
(End cap)
M10
x4



Zaśl. gumowa
(End cap)
50X30
x4