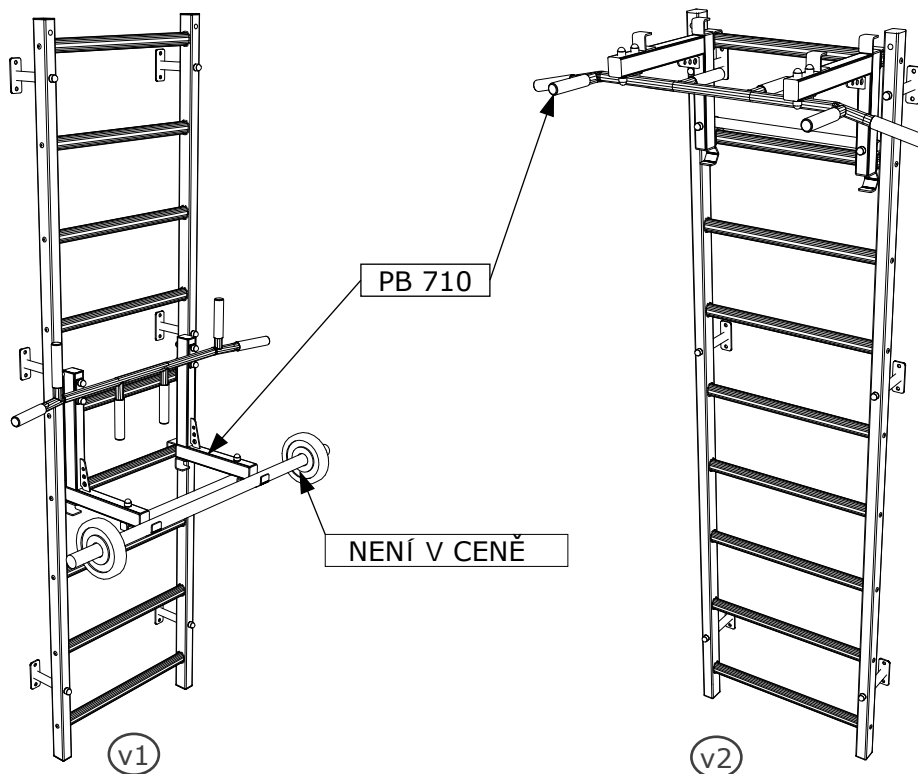
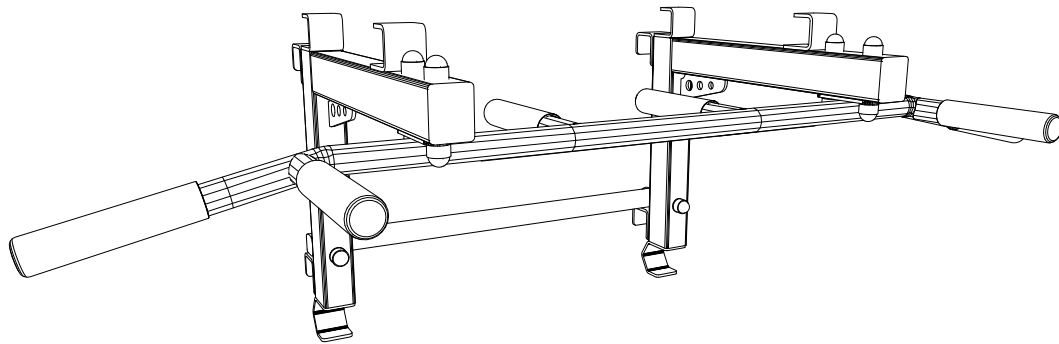


# BenchK<sup>®</sup>

lift yourself

## BenchK PB 710



#### **Bezpečnostní opatření**

- Na žebřinách BenchK může vždy cvičit pouze jedna osoba.
- Před každým cvičením zkontrolujte technický stav žebřin - hlavně upevňovacích prvků a pevnost žebřin.
- Děti a dospívající do 14 let mohou žebřiny používat pouze za dozoru dospělé osoby.
- Údržba BenchK PB 710 : Čistěte pouze suchým hadříkem.
- Při demontáži uložte části žebřin do suché místnosti s nízkou vlhkostí.
- Při cvičení se vyvarujte přílišné námaze. Úroveň obtížnosti a intenzita cvičení by měla být nastavena v závislosti na vašem zdravotním stavu, případně na zdravotním stavu osoby, která na žebřinách cvičí.

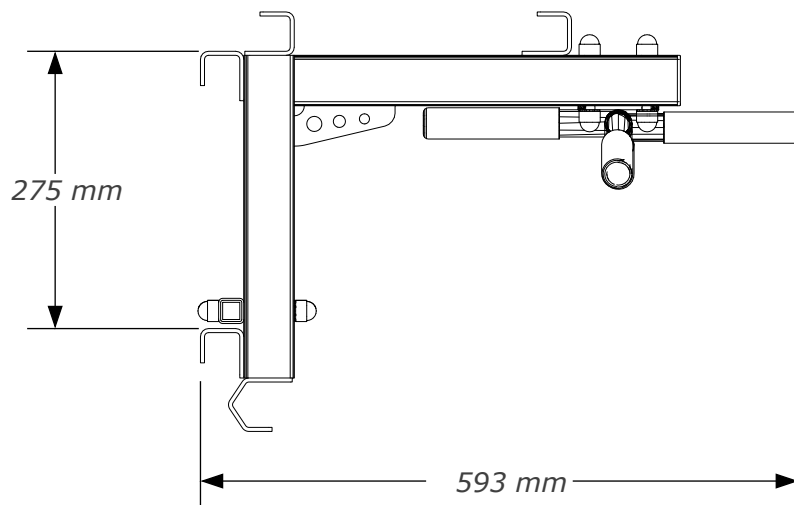
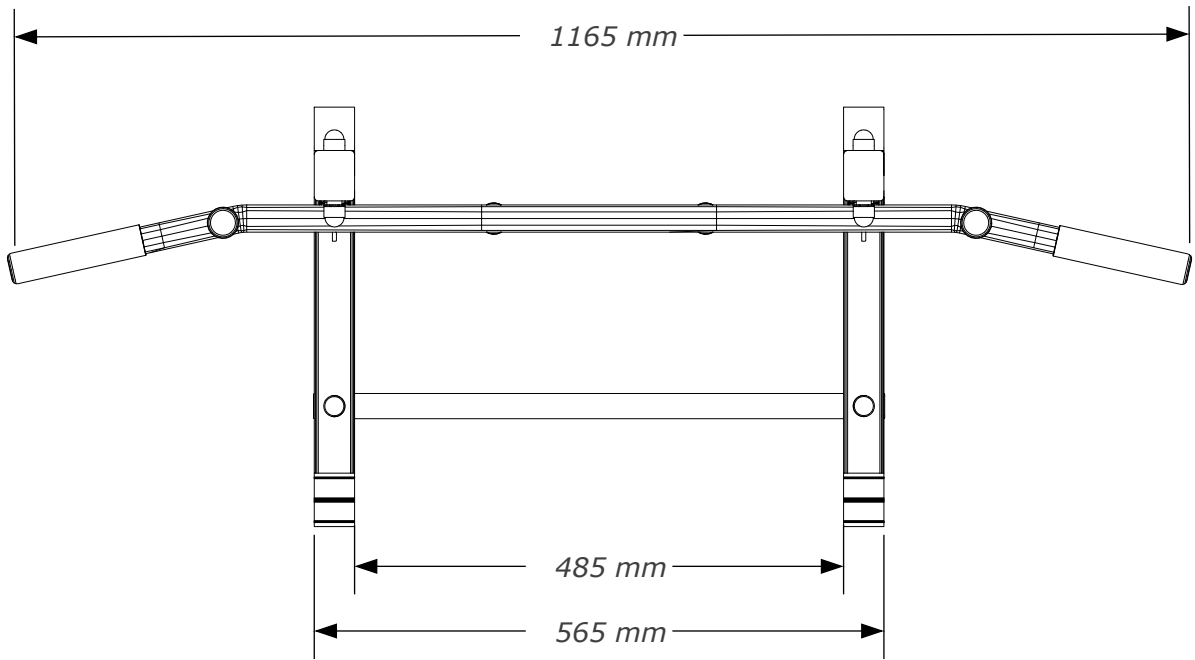
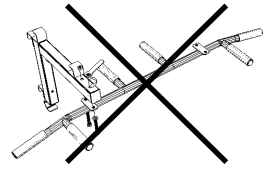
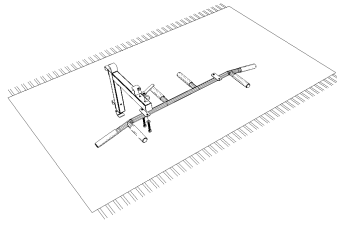
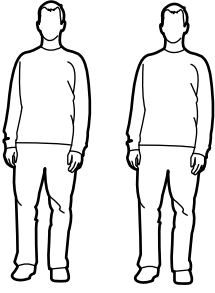
#### **Záruka**

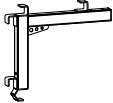
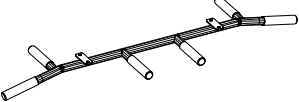
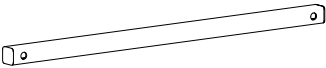
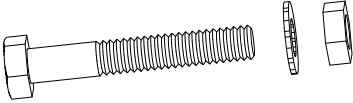
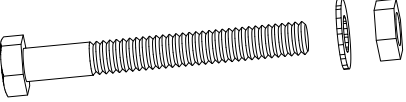


- Výrobce zaručuje záruku 24 měsíců na všechny části žebřin, a to za předpokladu, že budou dodrženy jak instalační, tak i provozní předpisy. Na všechny kovové prvky a nástěnné lišty poskytuje výrobce záruku 10 let, a to opět za předpokladu, že budou dodrženy instalační i provozní předpisy.
- V případě, že byly žebřiny mechanicky poškozeny při přepravě, montáži nebo nesprávném používání, není možné na ně již uplatnit záruku.
- Pokud jste zjistili jakoukoli závadu nebo nekvalitní část žebřin, a závada nebyla způsobena vaší vinnou, kontaktujte svého dodavatele.

#### **Důležité:**

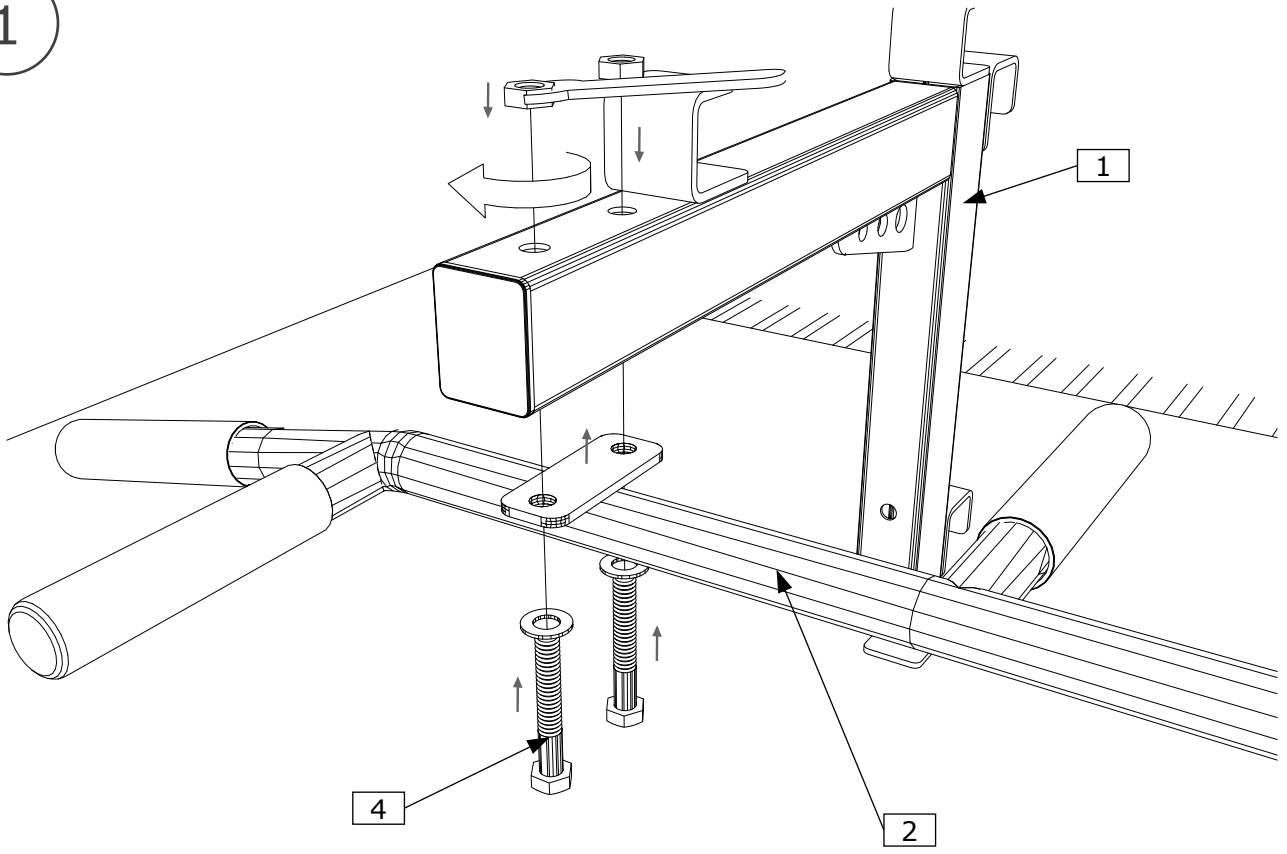
Díky tomu, že se žebřiny BenchK PB 710 neustále modernizují, jsou možné drobné změny v konstrukci, které však nijak kvalitu žebřin nesnižují.

Výrobek splňuje bezpečnostní požadavky obsažené ve směrnici PN - EN 12346:2001,PN-EN 913:2008

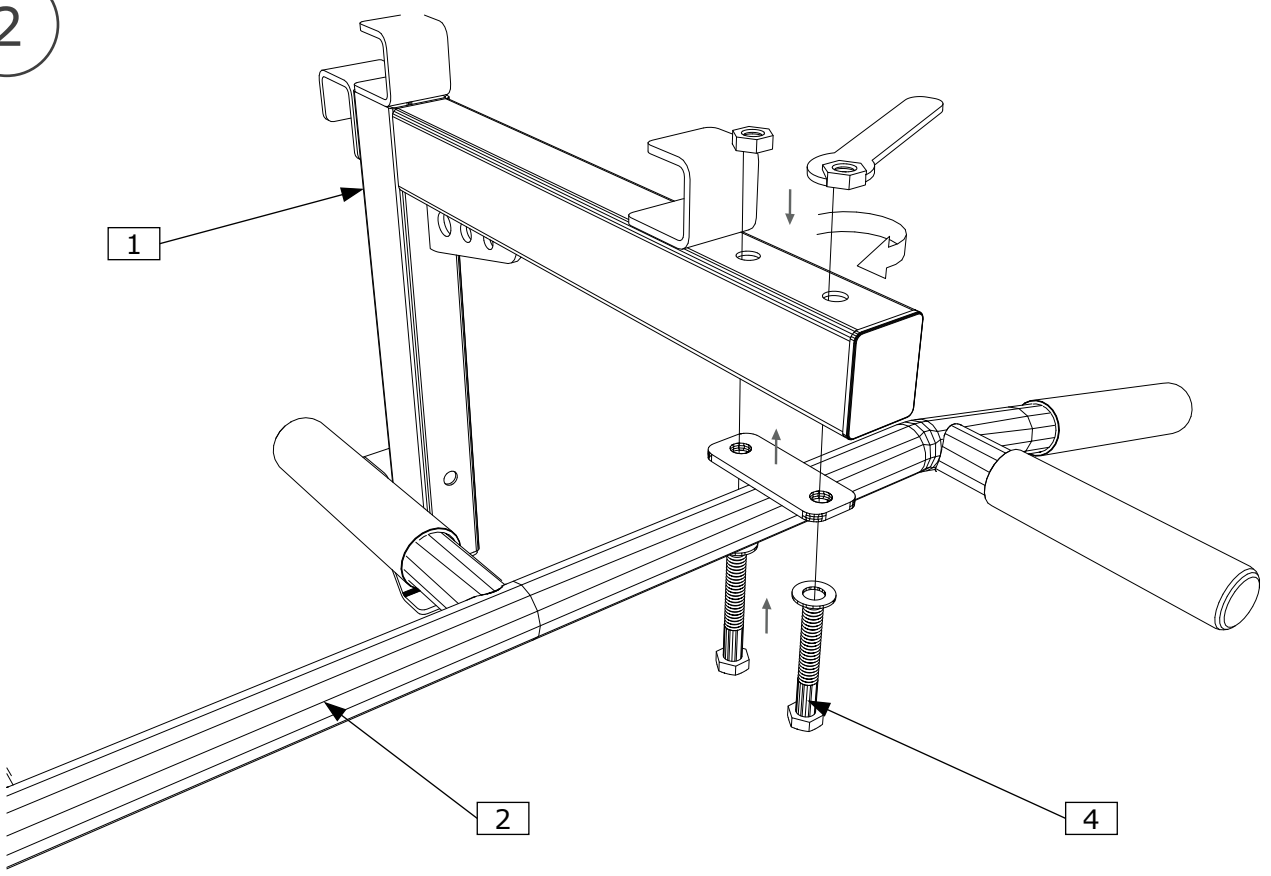


č.	Položka	Počet
<b>1</b>		<b>2</b>
<b>2</b>		<b>1</b>
<b>3</b>		<b>1</b>
<b>4</b>	 M10 x 70	<b>4</b>
<b>5</b>	 M10 x 90	<b>2</b>
<b>6</b>	 M10	<b>12</b>
<b>7</b>	 M10	<b>1</b>

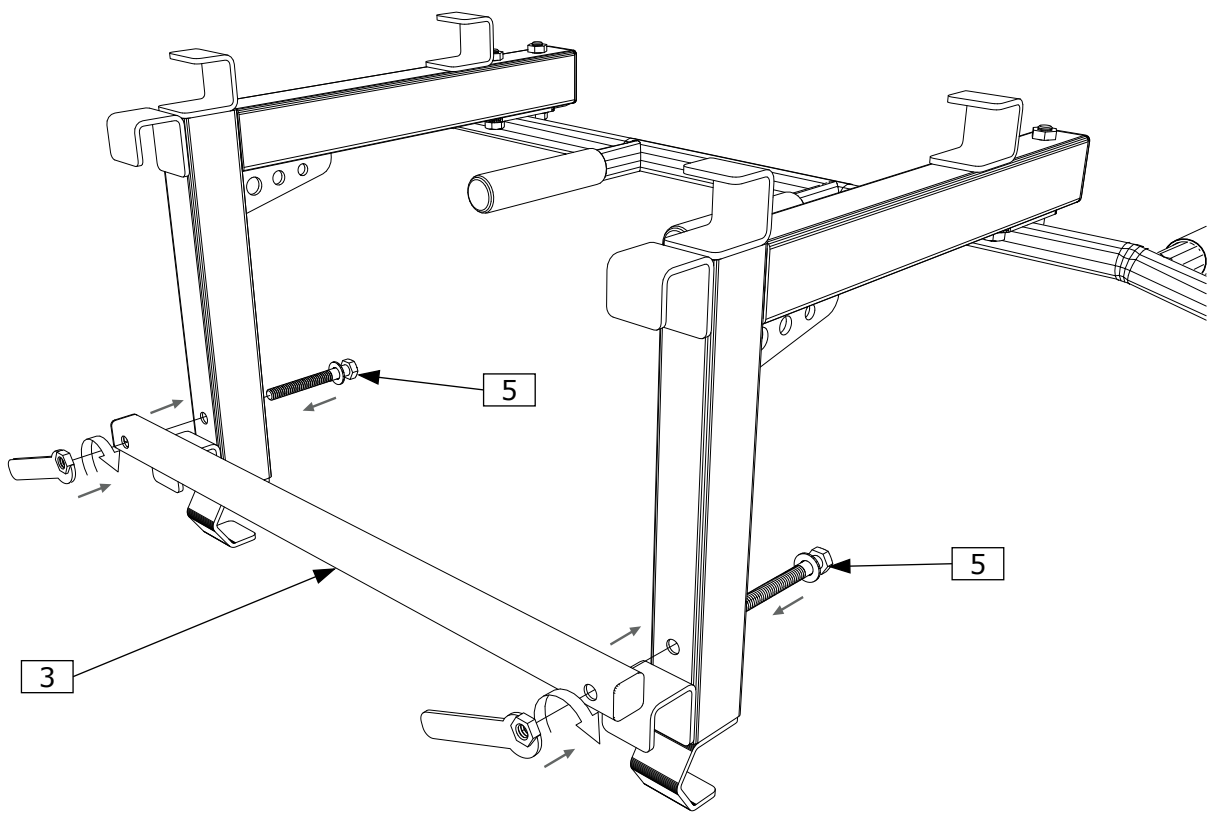
1



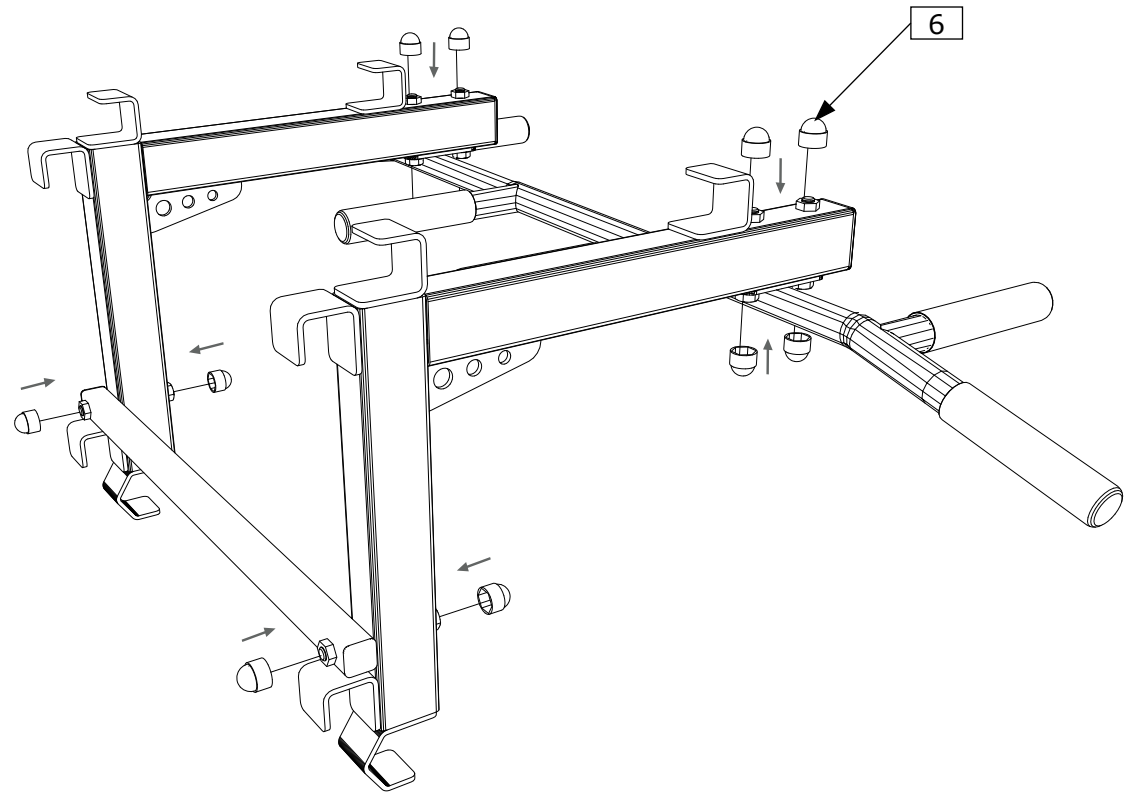
2



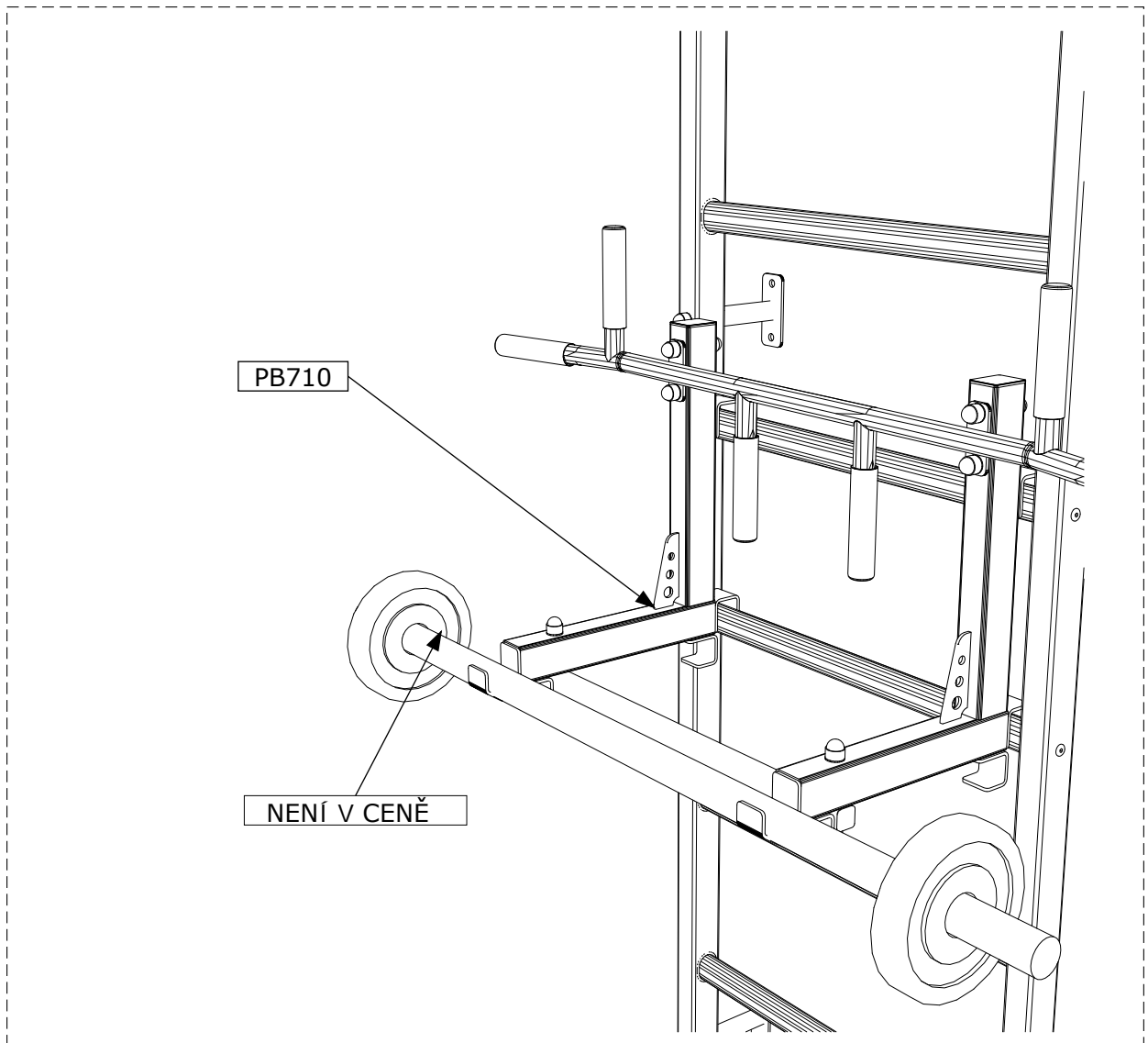
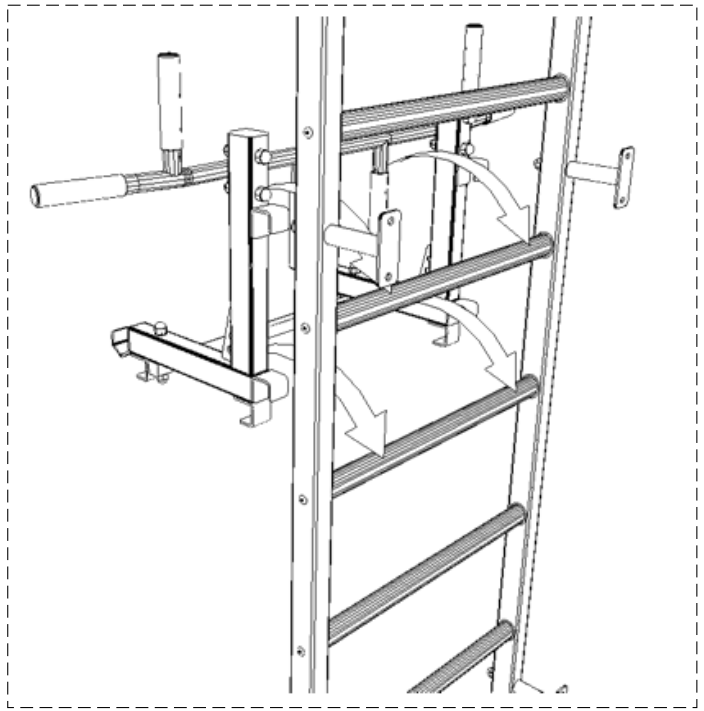
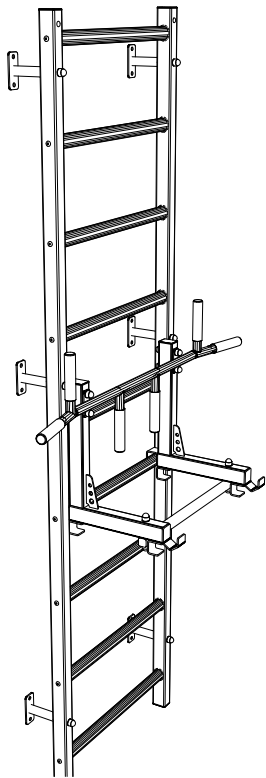
3



4



v1



v2

