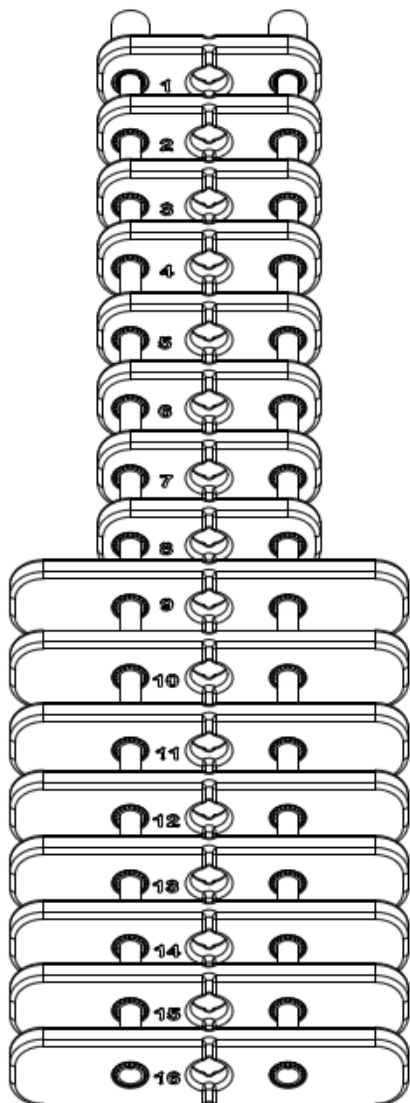


UWAGA!

Sztaby montuj zgodnie z numeracją

ATTENTION!

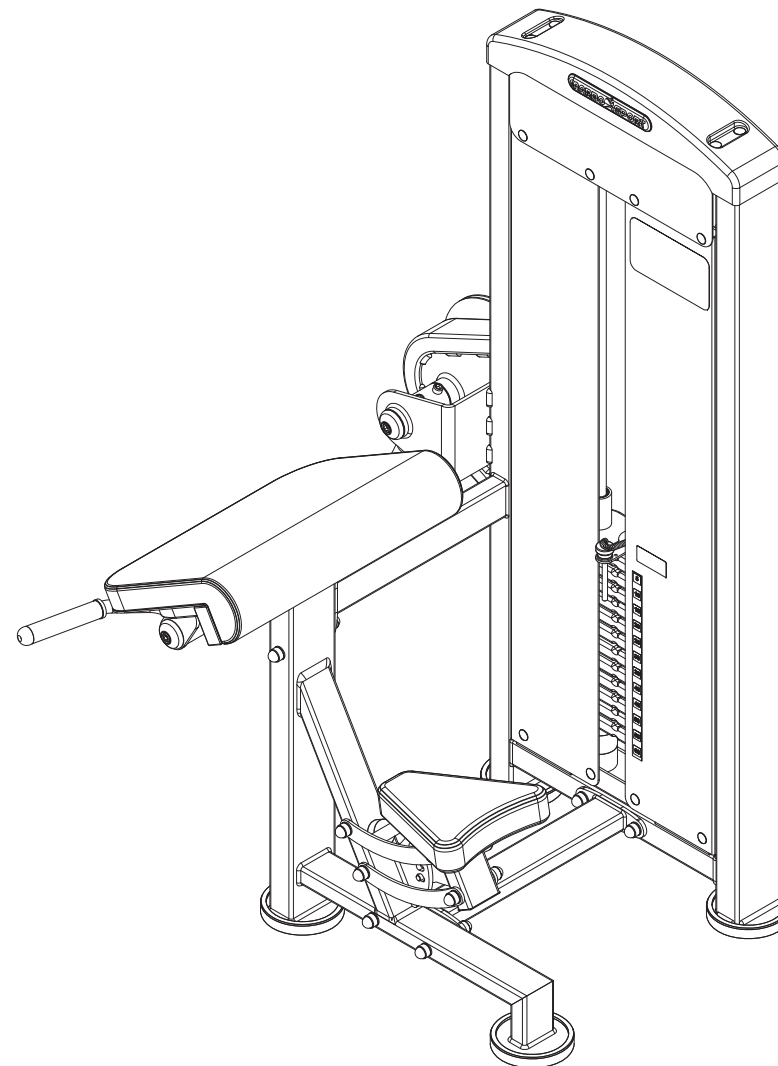
Mount all weights according to the numbering



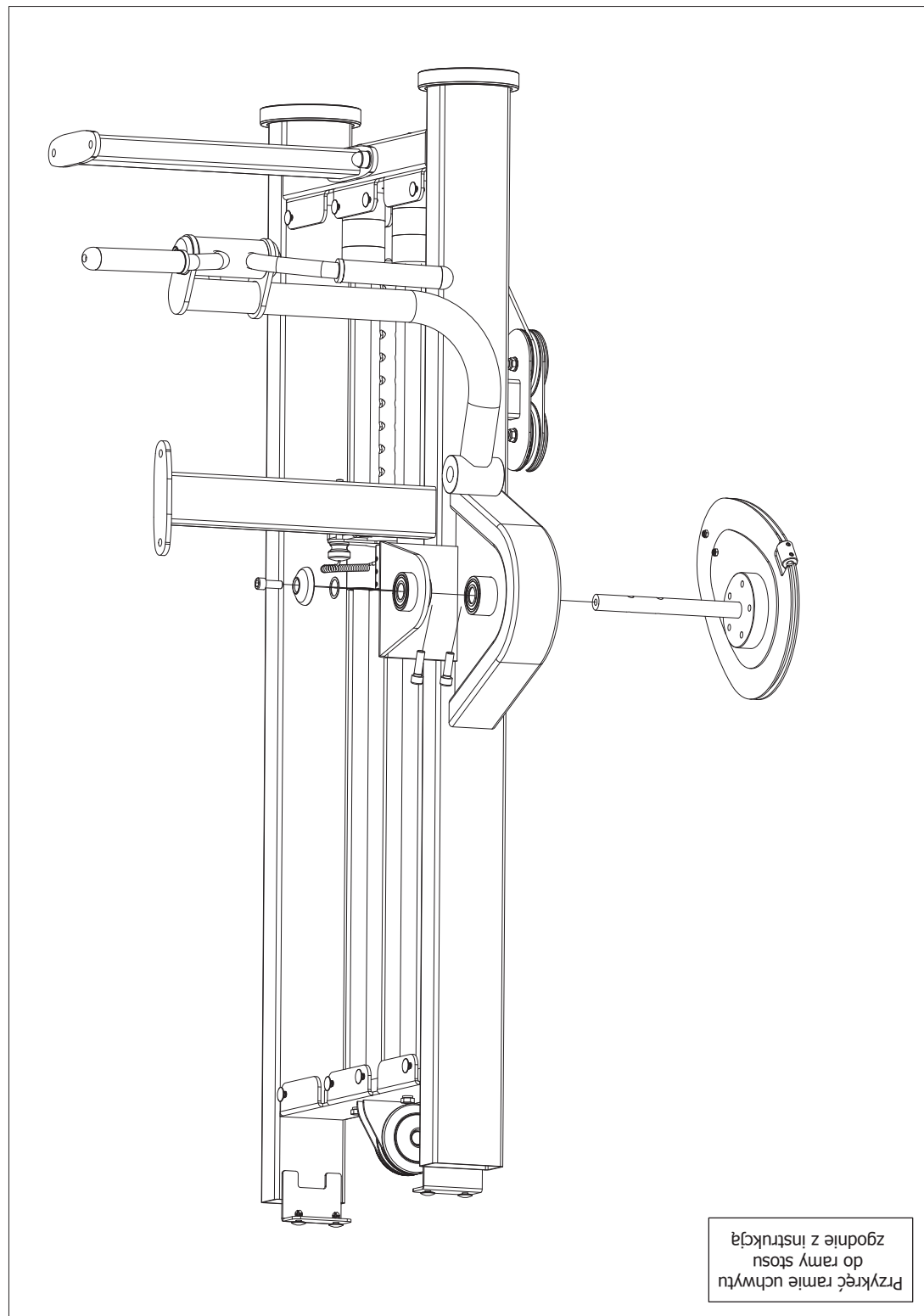
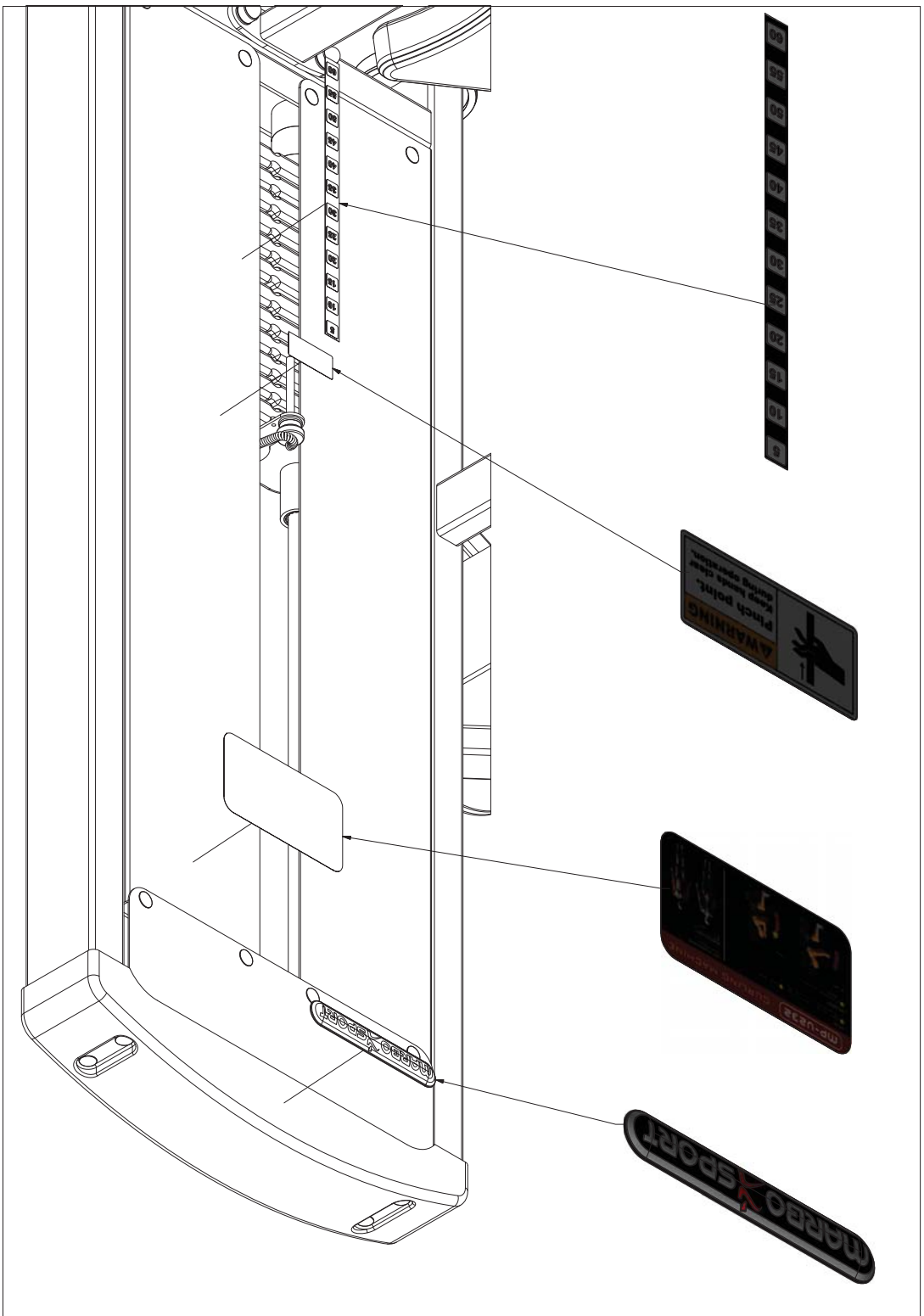
INSTRUKCJA MONTAŻU

(ASSEMBLY INSTRUCTION)

MP-U232



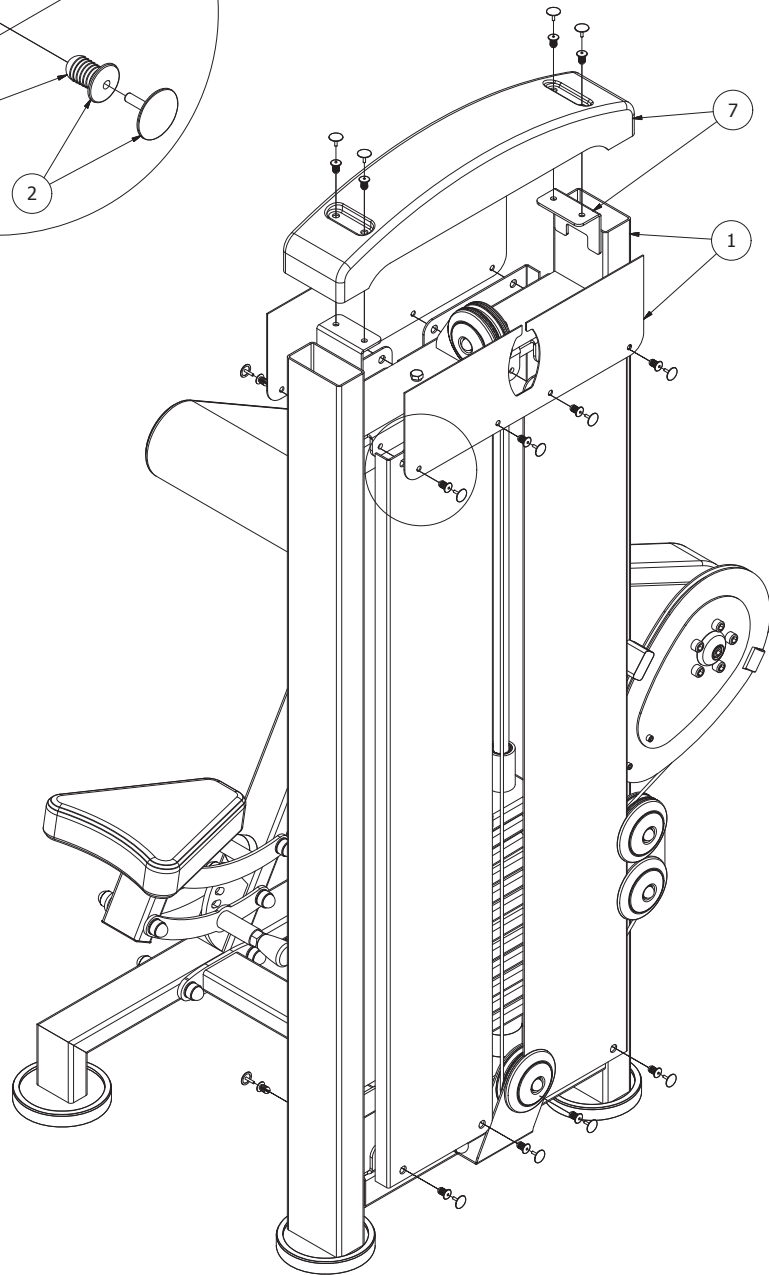
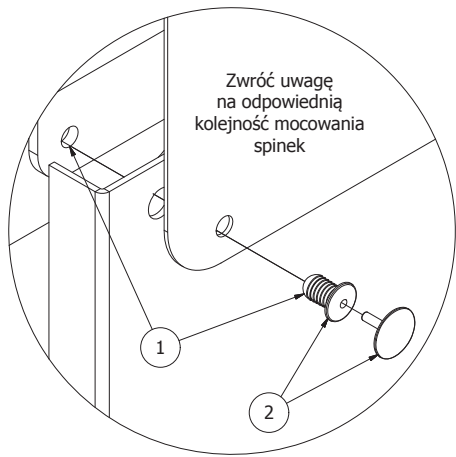
MARBO SPORT
PROFESSIONAL FITNESS EQUIPMENT
www.marbo-sport.pl



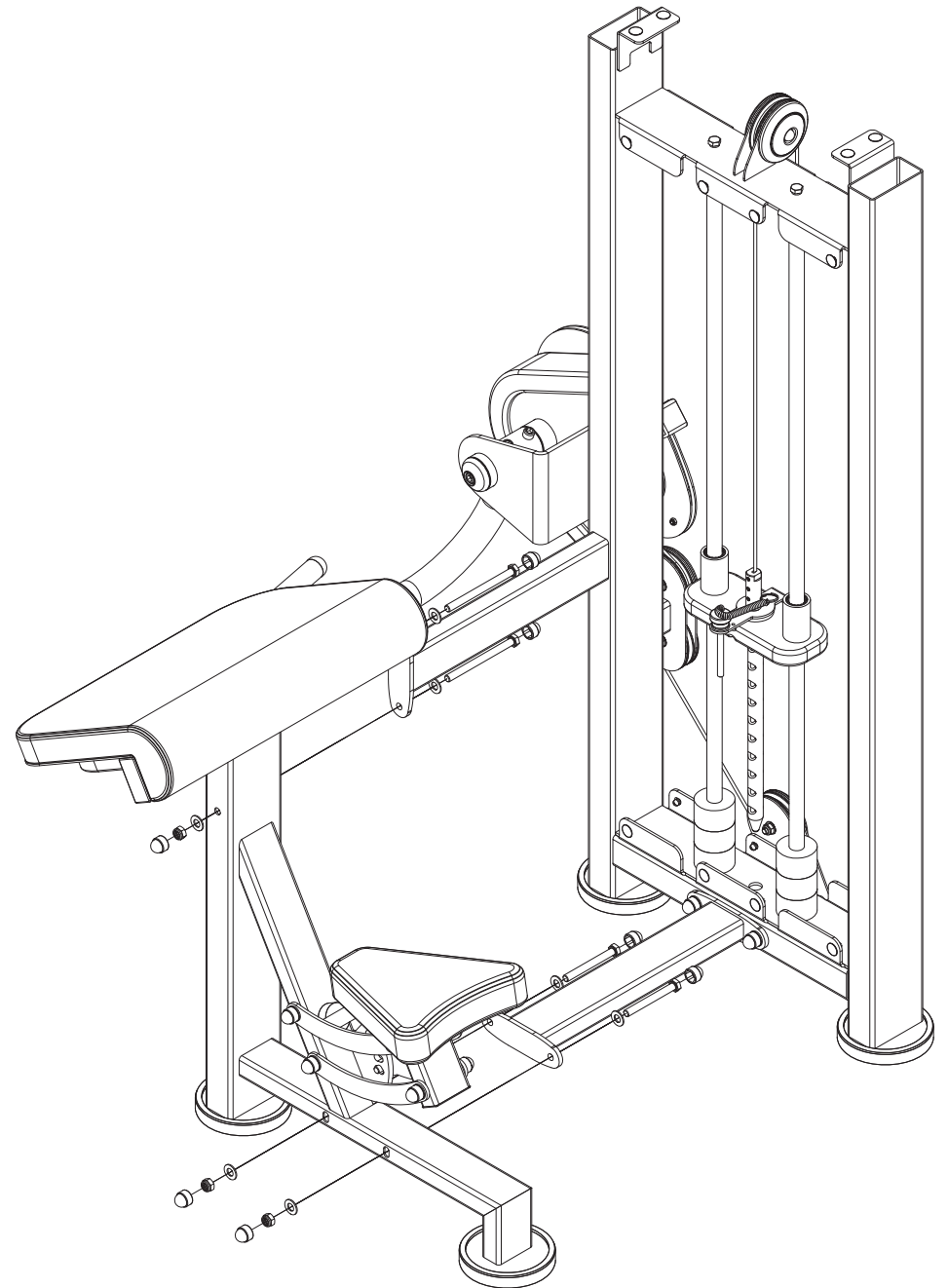
Przykręć ramie uchwytu
do ramy stosu
zgodnie z instrukcją

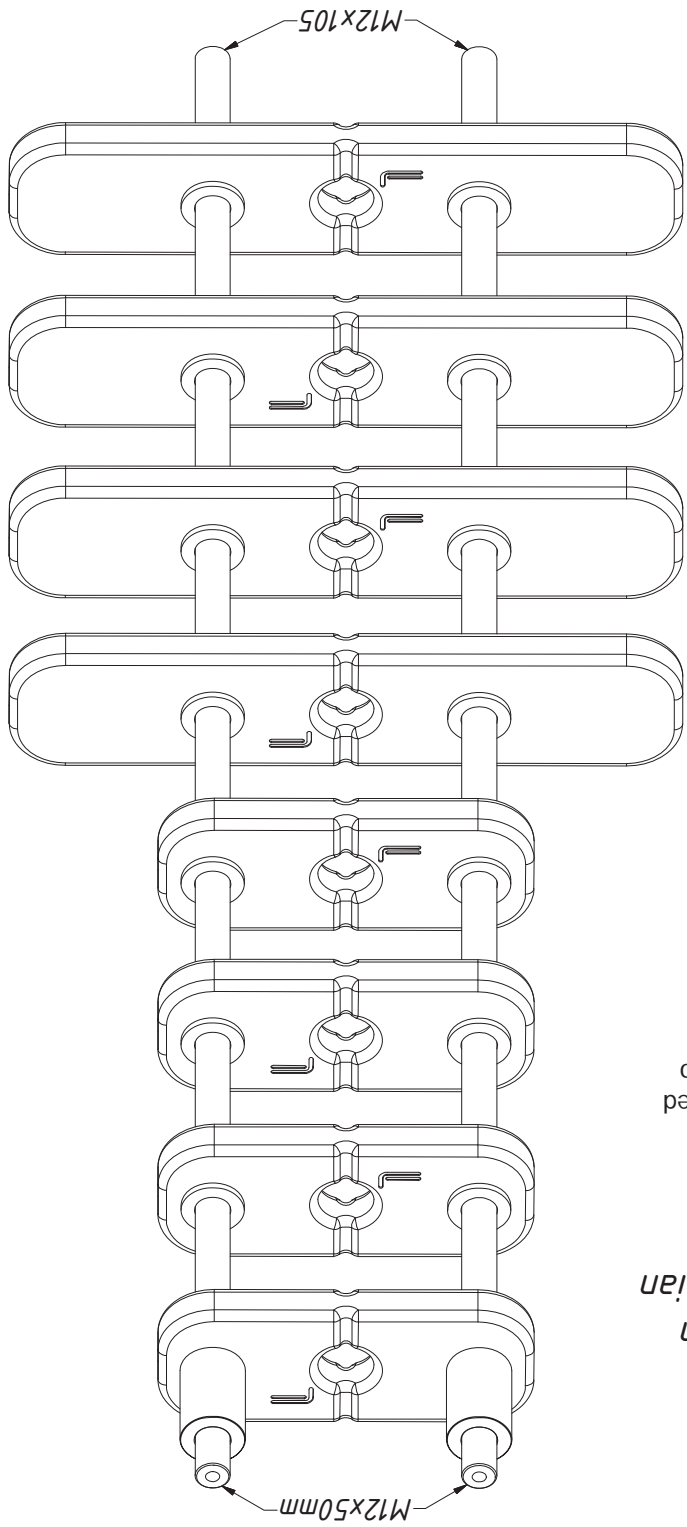
1. Zamontuj osłonę stosu zgodnie z instrukcją
2. Nałóż pokrywę stosu tak, aby zakrywała częściowo górną osłonę stosu.

Zwróć uwagę
na odpowiednią
kolejność mocowania
spinek



Przykręć ramę podparcia
do belek łączących





MARBOX SPORT

UWAGA !

*Szaby w stosach
umieszczac naprzemian
litera/logo "F"*

*ATTENTION !
Weights in stack are inserted
alternately "F" letter/logo*

