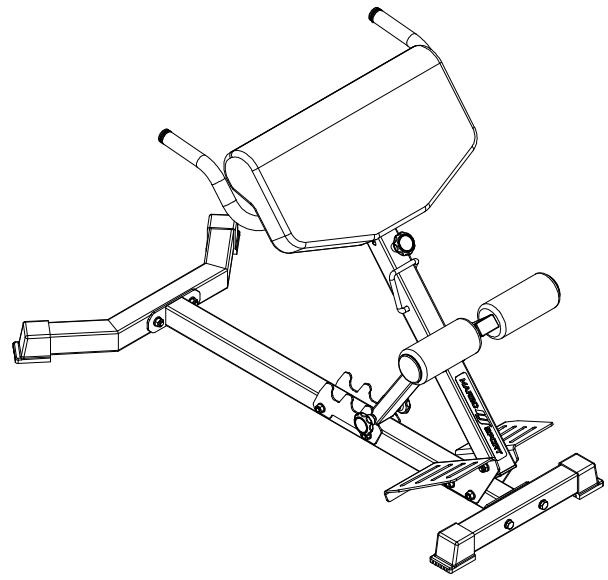




MARBO  SPORT




**MAX
130 KG**

MS-L108 2.0

WARNINGS

WARNUNG

AND IMPORTANT SAFETY INFORMATION
PLEASE KEEP THIS MANUAL IN THE SAFE PLACE

WICHTIGE SICHERHEITSHINWEISE
BEWAHREN SIE DIESE BEDEUTENDSÄHLTUNG AUF

EN

All warranty and post-warranty repairs are carried out by the manufacturer. In case of any defect, please report to the place of purchase of the device.
Using the equipment against the warranty conditions causes its loss. This warranty on the sold consumer goods does not exclude, limit or suspend the buyer's right, resulting from non-conformity of the product with the contract.

DE

Alle Garantie- und Nachgarantiearbeiten werden vom Hersteller durchgeführt. Im Falle einem Mangel wenden Sie sich bitte an die Verkaufsstelle.
Bei Nichtbeachtung der Garantiebedingungen, erlischt die Garantie. Diese Garantie für verkaufte Konsumgüter schließt nicht aus, schränkt nicht ein oder setzt nicht aus die Rechte des Käufers, die sich aus der Nichtüber einstimmung der Ware mit dem Vertrag ergeben.

CZ

Všechny záruční a pozáruční opravy zajišťuje výrobce. V případě zjištění závady se prosím obraťte na místo, kde jste produkt zakoupili. Podvázání záruky v rozporu se zákonem podmiňuje právo spotřebitele na reklamaci. Následující garantační podmínky na prodávané výrobky ne omezují ani nepozastávají práva kupujícího vyplývající z neshody zboží se smlouvou.

PL

Wszelkie naprawy gwarancyjne i pogwarancyjne dokonuje producent. W razie wystąpienia usterki prosimy o zgłoszenie się do miejsc zakupu urządzenia.
Użytkowanie sprzętu niezgodnie z warunkami gwarancji powoduje jej utratę. Niniejsza gwarancja na sprzedany towar konsumpcyjny nie wyłącza, nie ogranicza, ani nie zawieszają prawien kupującego wynikających z niezgodności towaru z umową.

RU

Гарантийные и постгарантийные ремонтные работы выполняются только производителям этого оборудования. В случае необходимости использования гарантийных условий гарантийный ремонт производится по гарантии. Настоящая гарантия на проданное оборудование не исключает и не приостанавливает права покупателя, вытекающих из несоответствия этого оборудования с договором.

FR

Tous les réparations de garantie et post-garantie sont effectuées par le fabricant. En cas de défaut, merci de vous adresser au service client de votre revendeur ou sur le lieu de votre achat.
La garantie est exclue en cas de mauvaise utilisation de l'équipement. Cette garantie sur les biens de consommation vendus n'exclut pas, ne limite pas ou ne suspend pas le droit de l'acheteur résultant de la non-conformité du produit avec le contrat.

Umweltschutz / Environmental protection / Ochrana životního prostředí / Ochrana životníka / Ochrana okrukaowej spedy / Protection de l'environnement

EN

This product is supplied in the package by protecting it from possible damage during transport. Packaging is unprocessed and recyclable. Discard these materials by their kind.

DE

Das Gerät wird in einer Verpackung geliefert, damit eine Beschädigung während des Transportes ausgeschlossen und der Inhalt geschützt wird. Die Verpackung besteht aus umweltfreundlichen Materialien, die als Sekundärrohstoffe dienen können. Wird die Verpackung nicht mehr benötigt, führen Sie das Material nach den geltenden Vorschriften der örtlichen Abfallentsorgung zu.

CZ

Tento výrobek je dodáván v obalu, aby byl chráněn před možným poškozením během přepravy. Obaly jsou vyrobené ze surovin, které jsou recyklovatelné. Tyto obaly vyhazujte a tříďte podle jejich druhu.

PL

Ten produkt jest dostarczany w opakowaniu, by uchronić go od ewentualnych uszkodzeń podczas transportu. Opakowania są surowcami i przetwarzanymi i mogą być recyklowane. Wyżruszał je materiałę wg ich rodzaju

RU

Данный товар поставляется в упаковке для его защиты от возможных повреждений во время транспортировки. Упаковка изготовлена из материалов, которые могут быть переработаны. Выбрасывайте, пожалуйста, материалы в соответствии с их видом.

FR

Ce produit est livré dans un emballage pour le protéger contre les dommages possibles lors du transport. L'emballage est composé de matériaux qui peuvent être recyclés. Si vous plaît disposer de matériaux conformément à leurs vus.

It is important to read this entire manual before assembly

and using the equipment. Safe and effective use can be achieved if the equipment is assembled, maintained and used properly. It is your responsibility to ensure that all users of the equipment are informed off all warnings and precautions.

The equipment can only be used properly with its destination, that means for adults physical training or children only under the supervision of adult (with the same time equipment can be used by one person without counting evenal assurance) Do not leave the equipment in a accessible place to children because natural instinct to play and fun among the children and their passions can lead to situations and

behaviour, our which equipment is not designed. The equipment is not suitable for the repetitive use. Before using the equipment check that the nuts and bolts are securely tightened. Loosening some of the bolts and nuts is a natural process during the exploitation of the equipment.

Remember that you will keep the level of safety of the product by checking regularly the product for damage and exploitation. Use the equipment only if it is in working order. If you find any defective components while assembling or checking the equipment or if you hear any unusual noises coming from the equipment during use, stop immediately. Do not use the equipment until the problem has been rectified. Do not use the equipment until the problem is resolved.

Do not make any adjustments other than those described in this manual. In case of any problems, please contact the seller. Do not leave adjusting equipment in a place which can hinder user movement.

Use the equipment on a soft, flat level surface. Before exercise remember about warm-up. Remember to keep balance during the training. Wear suitable clothing while using the equipment. Avoid wearing loose clothing that may get caught in the equipment or that may restrict or prevent movement.

Do not put your fingers into movable parts of the equipment. Before starting any exercises program you should consult your doctor to determine if you have any medical or physical conditions that could put your health at risk. Your doctor's advice is essential if you are taking medication or that affects your heart rate, blood pressure or cholesterol level. Do not use the equipment against your doctor's recommendation.

Be aware of your body's signals. In correct or excessive exercise can damage your health. Stop exercising if you experience any of the following symptoms: pain, irregular heartbeat, shortness of breath, lightheadedness, dizziness or feeling of nausea. If you experience any of this conditions you should consult your doctor before continuing with your exercise program.

The equipment has been made in accordance of European norm EN957 in class H.C.

Over-training may lead to dangerous damage of your health. If you feel bad immediately stop the exercise.

ACHTUNG!
Häufige Überwachungsübungen können ungenau sein. Übermäßiges Training kann zu ernsthaften Verletzungen oder zum Tod führen. Wenn Sie sich einer Ohnmacht nahe fühlen, ist das Training sofort zu unterbrechen.

Geschwindigkeit unabhängig ist.
Norm EN957 Klasse H.C. bei dem der Widerstand von der Training ab und wenden Sie sich an einen Hausarzt.
Das Gerät entspricht den Anforderungen der europäischen Norm EN957 Klasse H.C. bei dem der Widerstand von der Training ab und wenden Sie sich an einen Hausarzt.
Wenn Schwimdelgefühle, Übelkeit, Brustschmerzen und andere anormale Symptome wahrgenommen werden, brechen Sie das übermäßige Training sind Gesundheitsmaßnahmen und Achten Sie auf Signale Ihres Körpers. Bei unsachgemäßen und entzündet, ob Sie mit dem Gerät trainieren dürfen. Puls, Blutdruck oder Cholesterinspiegel beimflüssen. Der Arzt Rat einholen, wenn Sie Medikamente einnehmen, die Ihren Aufbau Ihres Trainingsprogramms sein. Sie sollten ärztlichen geignete sind. Der ärztliche Befund sollte Grundlage für den klären, ob Sie gesundheitslich für das Training mit diesem Gerät lassen Sie vor Aufnahme des Trainings durch Ihren Hausarzt

PL

1. Sprzedawca w imieniu Gwaranta udziela gwarancji na zakupiony towar w okresie 24 miesięcy od daty sprzedaży.
2. Wady lub uszkodzenia sprzętu ujawnione w okresie gwarancji będą bezpłatnie usuwane w ciągu 14 dni roboczych od daty dostarczenia sprzętu do punktu sprzedaży lub serwisu. W przypadku konieczności wystania sprzętu poza granice kraju tytułem naprawy lub sprowadzenia części zamiennych zza granicy, termin wykonania naprawy gwarancyjnej może ulec wydłużeniu.
3. W celu zgłoszenia reklamacji należy przedstawić:
 - produkt lub jego część, której reklamacja dotyczy,
 - dowód zakupu określający nazwę i adres sprzedającego, datę i miejsce zakupu oraz rodzaj produktu lub ważną kartę gwarancyjną.
4. Użytkownikowi przysługuje prawo wymiany produktu na nowy, wolny od wad zeżeli:
 - w okresie gwarancji wykonano 4 istotne naprawy, a produkt nadal wykazuje usterki;
 - serwis stwierdzi, że wystąpiła usterka niemożliwa do usunięcia. Wymianie podlega tyłko ta część składowa produktu, w której wystąpiła usterka. W przypadku braku możliwości wymiany produktu na ten sam typ/model, dokonana zostanie wymiana na produkt o nie gorszych parametrach funkcjonalnych od produktu podlegającego wymianie.
5. Gwarancją nie są objęte elementy eksploatacyjne: linki, paski, elementy gumowe, uchwyty z gąbki, pedały itp.
6. Uszkodzony sprzęt dostarcza do punktu sprzedaży nabywca na swój koszt.
7. Karta gwarancyjna jest ważna po wypełnieniu przez sprzedawcę (pieczętka punktu sprzedaży, podpis sprzedającego, data sprzedaży, rodzaj i model sprzętu).
8. Uwaga! Sprzęt jest przeznaczony tyłko do użytku domowego.
9. Sprzęt jest przeznaczony dla użytkowników o wadze maksymalnej określonej w instrukcji.
10. Gwarancja jest ważna na terenie kraju zakupu.

RU

1. Продавец от имени Гаранта предоставляет гарантию на купленный товар на срок 12 месяцев со дня продажи.
2. Дефекты или повреждение оборудования, обнаруженные в течение гарантийного срока, будут бесплатно устранены в течение 14 рабочих дней от даты поставки оборудования в пункт продажи или обслуживания. В случае если необходимо отправить оборудование за пределы страны для ремонта или в случае заказа запасных частей из-за рубежа, срок гарантийного ремонта может быть продлен.
3. Для подачи жалобы необходимо предъявить:
 - товар или его часть, на которую подается жалоба.
 - документ, в котором указаны наименование и адрес продавца, дата и место покупки, а также товарный чек или действительный гарантийный талон.
4. Пользователь имеет право обменять товар на новый, без дефектов, в случае если:
 - в течение гарантийного срока проведено 4 существенных ремонта, а товар по-прежнему остается неисправным;
 - сервисная служба придет к выводу, что возникшую неисправность нельзя устранить. Замена подлежит лишь та составляющая часть товара, в которой возникла неисправность. В случае если отсутствует возможность замены товара на такого же типа/модели, будет произведена замена на товар, функциональные параметры которого не хуже чем у товара, который подлежит замене.
5. Гарантия не распространяется на эксплуатационные элементы: соединители, ремни, резиновые элементы, полосы, мягкие ручки, педали и т.д.
6. Поврежденное оборудование доставляет в пункт продажи покупатель за свой счет.
7. Гарантийный талон вступает в силу после заполнения продавцом (печатка пункта продажи, подпись продавца, дата продажи, вид и модель оборудования). В случае осуществления покупки на расстоянии гарантийный талон действителен исключительно на основании документа, подтверждающего покупку (счет-фактура, чек) или накладной.
8. Внимание! Оборудование предназначено только и исключительно для домашнего использования.
9. Оборудование предназначено для пользователей с максимальным весом, указанным в инструкции.
10. Гарантия действительна на территории страны, где было приобретено оборудование.

FR

1. Le vendeur au nom du Garant fournit une garantie sur les marchandises achetées pour une période de 24 mois à compter de la date de vente.
2. Les défauts et les dommages à l'équipement, la détection dans la période de garantie, seront réparés gratuitement dans les 14 jours ouvrables à compter de la date de livraison de l'équipement au point de vente et de service. Si est nécessaire d'envoyer l'équipement à l'étranger pour les réparations ou dans le cas de commande de pièces détachées à l'étranger, la réparation de garantie peut être prolongée.
3. Pour le dépôt d'une plainte est nécessaire:
 - marchandises ou partie sur laquelle on dépose une plainte;
 - un document qui spécifie le nom et l'adresse du vendeur, date et lieu d'achat aussi la facture ou le certificat de garantie valide.
4. L'utilisateur a le droit d'échanger les marchandises à nouveaux sans défaut en cas:
 - au cours de la période de garantie tenue 4 réparations importantes, mais les produits restent toujours défectueux;
 - service à la clientèle conclut que le défaut ne peut être éliminé. Le remplacement est soumis uniquement ce composant du produit, dans lequel il y a un défaut. Dans le cas où il n'y a pas de possibilité de remplacer les produits du même type/modèle, on sera remplacé par le produit des paramètres fonctionnels ne sont pas pires que les produits qui devraient être remplacés.
5. La garantie ne couvre pas les éléments opérationnels: connecteurs, ceintures, des éléments en caoutchouc, rayures, poignées souples, pédales, etc.
6. L'équipement endommagé remet au point de vente à l'acheteur à ses propres frais.
7. Une garantie entre en vigueur après le remplissage du vendeur (point de vente Signet, signature du vendeur, date de vente, type et le modèle de l'équipement). En cas d'achat à distance la garantie est valable uniquement sur la base de documents confirmant l'achat (facture, reçu) ou de la facture (bordereau d'expédition).
8. Attention: L'équipement est exclusivement destiné à un usage domestique.
9. L'équipement est destiné aux utilisateurs ayant un poids maximal spécifié dans les instructions.
10. La garantie est valable dans le pays d'achat.

DŮLEŽITÉ INFORMACE TÝKAJÍCÍ SE BEZPEČNOSTI

PROSÍME, UCHOVÁVEJTE TENTO NÁVOD NA BEZPEČNÉM MÍSTĚ

- Před začátkem používání zařízení si přečtete důkladně celý návod k použití. Plně bezpečnosti a výsledků používání stroje dosáhnete jen tehdy, když zařízení sestavíte a budete jej používat výhradně dle tohoto návodu. Pamatujte, že nesete plnou zodpovědnost za to, aby všichni uživatelé zařízení byli informováni o všech omezeních, upozorněních a prostředcích bezpečnosti.
- Zařízení se může používat výhradně pro jeho účel, to znamená pro fyzický trénink dospělých osob nebo dětí pod dozorem dospělé osoby (současně může být zařízení používáno pouze jednou osobou, nepočítaje případnou asistenci). Nenechávejte zařízení v místě dostupném dětem, jelikož jejich přírodní instinkt k hrani a sklony k experimentům můžou vézt k situacím a chování, ke kterému není toto zařízení určeno.
- Zařízení není vhodné pro terapeutické účely.
- Zařízení není určeno pro používání v exteriéru.
- Před začátkem používání stroje skontrolujte, zda jsou všechny části na svých místech a jsou řádně dotaženy. Povolování šroubů je přirozený proces při používání zařízení.
- Pamatujte na to, že úroveň bezpečnosti zařízení bude zachována pouze tehdy, když budete zařízení pravidelně kontrolovat ve smyslu zužití/poškození. Zařízení je možno používat jen pokud je technicky zcela v pořádku. Naleznete-li vadné díly nebo uslyšíte divný zvuk vycházející ze zařízení při jeho používání, přestaňte cvičit. Nepoužívejte zařízení až do doby než bude vada odstraněna.
- Neprovádějte žádné úpravy kromě těch, které jsou popsány v této příručce. V případě problémů se obraťte na svého prodejce.
- Není dovoleno mít zařízení k regulaci v takové poloze, která ztěžuje pohyby uživatele.
- Používejte zařízení na rovné a pevné ploše.
- Při používání stroje pamatujte na zachování rovnováhy.
- Před začátkem cvičení by měla být provedena rozcvička (popsána v další části návodu) a po skončení cvičení je nutné vychladnout.
- K tréninku na zařízení by se nemělo používat volné oděvy, které se mohou zachytit nebo vtáhnout do pohyblivých částí zařízení a také mohou omezovat pohyby.
- Není dovoleno vkládat prsty mezi pohyblivé části zařízení.
- Před začátkem programu cvičení by jste se měli poradit se svým lékařem o fyzických podmínkách, které by mohly způsobit nějaké nebezpečí pro Vaše zdraví a bezpečnost. Rada Vašeho lékaře je nutná, pokud berete nějaké léky ovlivňující puls, krevní tlak nebo cholesterol. Není dovoleno používat toto zařízení přez vyslovný ákaz a nedoporučení Vašeho lékaře. Nevhodný nebo nadměrný trénink může způsobit poškození Vašeho zdraví.
- Dbejte na signály Vašeho těla a pokud se objeví některý z příznaků jako jsou: bolest, tlak na prsou, nepravidelný tep, krácení dechu, bolesti hlavy, závratě nebo mdloby přestaňte okamžitě cvičit. Pokud pociťujete při cvičení některý z výše uvedených příznaků měli by jste se před zahájením další série cvičení poradit se svým lékařem.

Zařízení bylo vyrobeno ve shodě s evropskou bezpečnostní normou EN957 ve třídě H.C., má systém regulace nezávislý na rychlosti.

- **WAŻNE INFORMACJE DOT. BEZPIECZEŃSTWA**
- **ZACHOWAJ INSTRUKCJE W BEZPIECZNYM MIEJSCU**

- Przed użyciem urządzenia przeczytaj uważnie całą instrukcję obsługi. Pełne bezpieczeństwo i skuteczność użytkowania może zostać osiągnięte, pod warunkiem złożenia i użytkowania sprzętu zgodnie z instrukcją. Pamiętaj, że ponosisz odpowiedzialność za to, aby użytkownicy sprzętu zostali poinformowani o wszystkich ograniczeniach, ostrzeżeniach i środkach ostrożności.
- Urządzenie wolno stosować wyłącznie zgodnie z jego przeznaczeniem, to znaczy do treningu fizycznego osób dorosłych, lub dzieci tyłko pod nadzorem osoby dorosłej (jednocześnie sprzęt może być używany przez jedną osobę, nie licząc ewentualnej asekuracji). Nie pozostawiaj urządzenia w miejscu dostępnym dla dzieci ponieważ naturalny instykt zabawy wśród dzieci i ich zamiętowanie do eksperymentów może prowadzić do sytuacji i zachowań, do których to urządzenie nie jest przeznaczone.
- Sprzęt nie jest odpowiedni do celów terapeutycznych.
- Urządzenie nie jest przeznaczone do użycia na zewnątrz.
- Przed użyciem urządzenia, sprawdź czy wszystkie części są na swoich miejscach i nie są luźne. Poluzowywanie się niektórych śrub jest naturalnym procesem zachodzącym w trakcie eksploatacji urządzeń.
- Pamiętaj, że zachowasz poziom bezpieczeństwa produktu, jeżeli będziesz regularnie sprawdzać produkt w kwestii zużycia/uszkodzenia. Używaj urządzenia wyłącznie gdy jest sprawne technicznie. Jeżeli znajdziesz wadliwe komponenty, lub styszysz jakiś niepokojący dźwięk dochodzący z urządzenia podczas użytkowania, przestań ćwiczyć. Nie używaj urządzenia, aż problem zostanie usunięty.
- Nie należy dokonywać żadnych regulacji, oprócz tych opisanych w tej instrukcji. W razie problemów należy skontaktować się ze sprzedawcą.
- Nie wolno pozostawiać urządzeń regulacyjnych w takim położeniu, które może utrudniać ruchy użytkownika.
- Używaj urządzenia na stabilnej, płaskiej powierzchni.
- Korzystając z urządzenia pamiętaj aby zachowywać równowagę.
- Przed rozpoczęciem korzystania z urządzenia należy przeprowadzić rozgrzewkę (opisaną w dalszej części instrukcji), a po zakończeniu ćwiczenia na sprzęcie należy ochłonić.
- Do treningu na urządzeniu, nie należy zakładać luźnych ubrań, które mogą zahaczyć lub wkręcić się w ruchome części urządzenia lub ograniczać twoje ruchy.
- Nie wolno wkładać palców pomiędzy ruchome części urządzenia.
- Przed rozpoczęciem programu ćwiczeń powinieneś skonsultować się ze swoim lekarzem o warunkach fizycznych, które mogłyby stworzyć ryzyko dla twojego zdrowia i bezpieczeństwa. Porada twojego lekarza jest konieczna, jeżeli bierzesz lekarstwo, które oddziałuje na twoje tętno, ciśnienie krwi albo poziom cholesterolu. Nie powinno się używać tego urządzenia wbrew zaleceniom lekarza. Niewłaściwy lub nadmierny trening może spowodować uszczerbek na zdrowiu.
- Bądź świadom sygnałów twojego ciała. Przerwać ćwiczyć, jeżeli odczuwasz któryś z w/w symptomów powinieneś zasięgnąć porady lekarza przed kontynuowaniem programu ćwiczeń. Urządzenie zostało wykonane zgodnie z europejską normą EN957 w klasie H.C.

EN

We suggest that you perform the warming exercises shown in the figure below before you start your workout. Each exercise should be performed for at least 30 seconds.

DE

Wir empfehlen Ihnen, die in der folgenden Abbildung gezeigten Aufwärmübungen durchzuführen, bevor Sie mit dem Training beginnen. Jede Übung muss mindestens 30 Sekunden lang durchgeführt werden.

CZ

Před zahájením tréninku vám doporučujeme, abyste provedli rozehřívací cvičení podle obrázku níže. Každý cvik by měl být prováděn po dobu nejméně 30 sekund.

PL

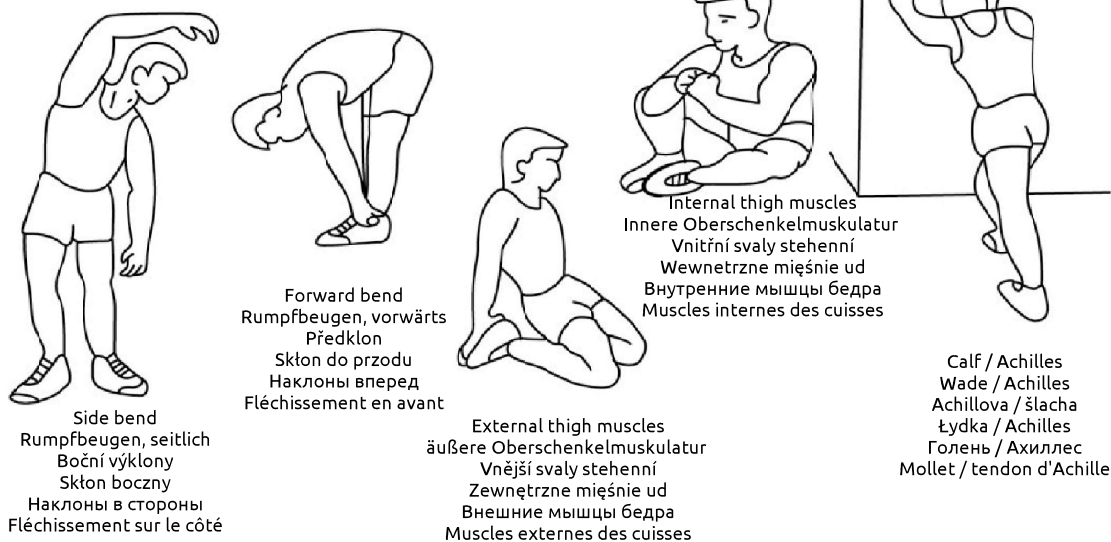
Przed rozpoczęciem treningu sugerujemy wykonać ćwiczenia rozgrzewające przedstawione poniżej na rysunku. Każde ćwiczenie powinno być wykonywane, co najmniej przez 30 sekund.

RU

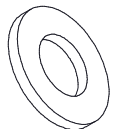
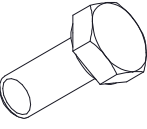
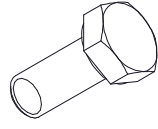
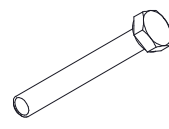
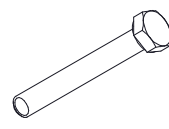
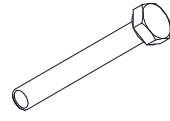
Перед началом тренировки рекомендуется делать разминку как показано на картинках сверху. Каждое упражнение необходимо выполнять не менее 30 секунд.

FR

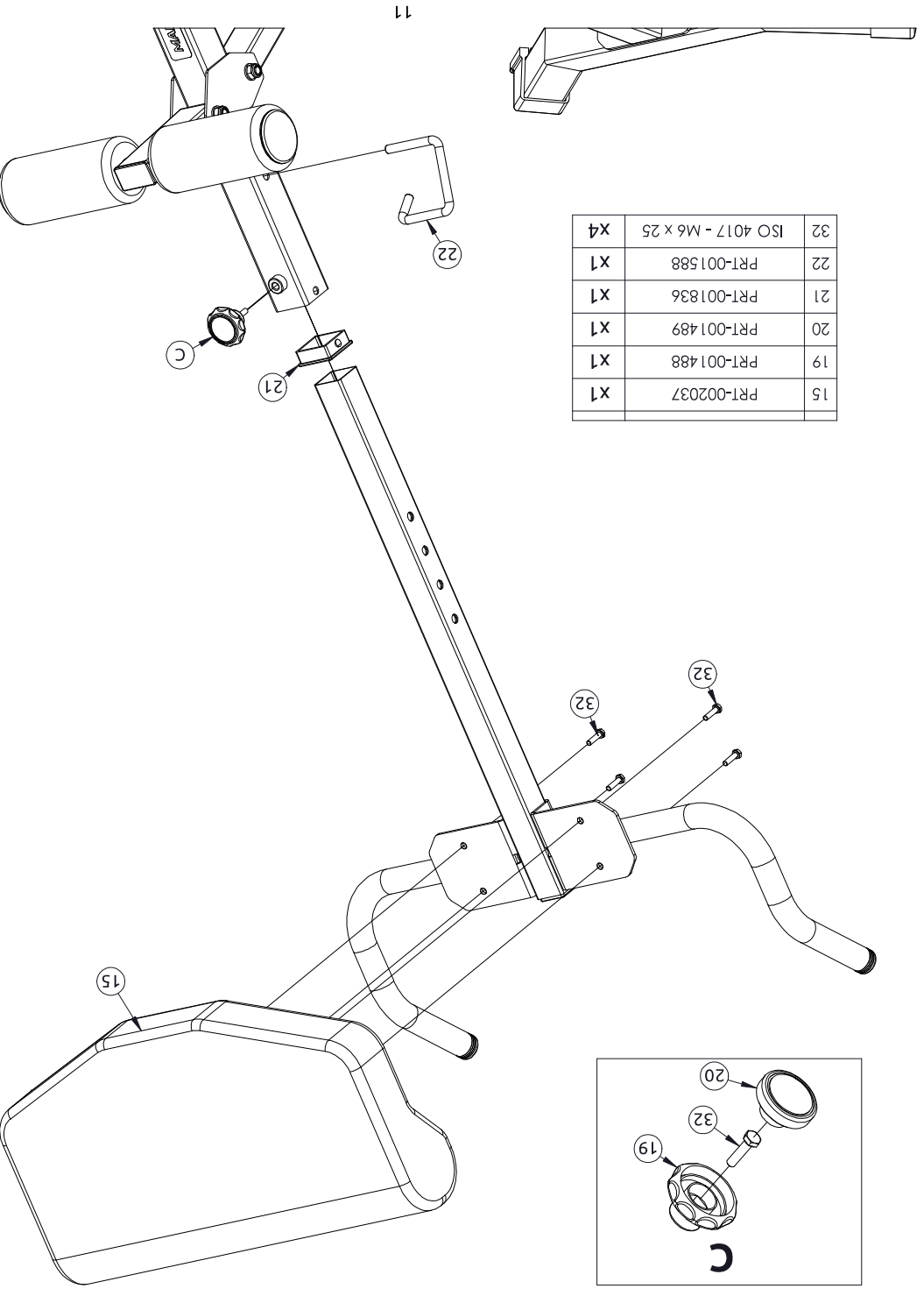
Nous vous suggérons d'exécuter les exercices d'échauffement présentés dans les figures ci-dessus avant de commencer votre séance d'entraînement. Chaque exercice devrait être exécuté pendant au moins 30 secondes.

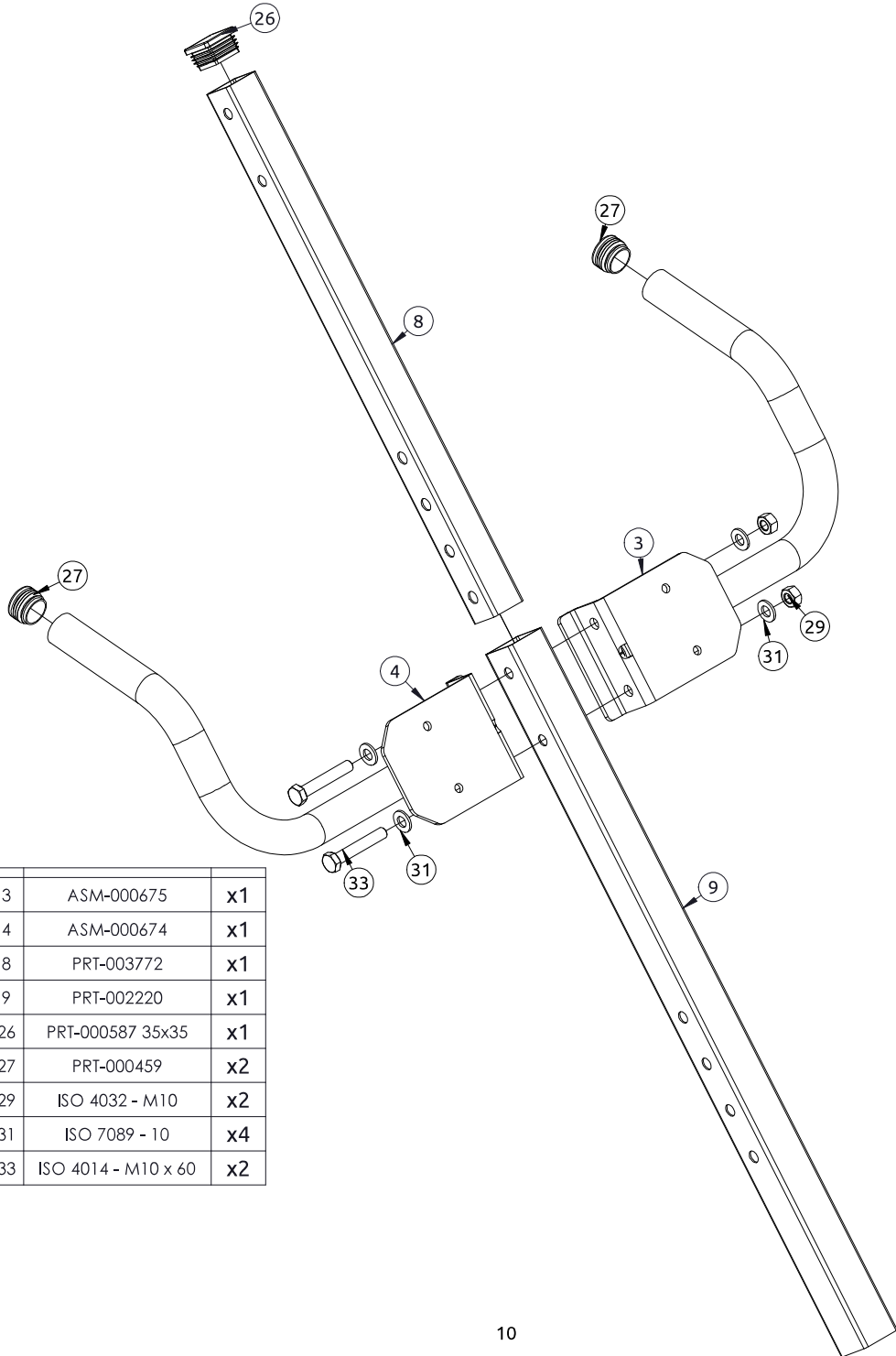


1 ASM-000671 x1	2 ASM-000670 x1	3 ASM-000675 x1	4 ASM-000674 x1	5 PRT-002230 x2
6 PRT-002224 x1	7 PRT-002225 x1	8 PRT-003772 x1	9 PRT-002220 x1	10 PRT-002221 x1
11 PRT-002229 x1	12 PRT-001194 x1	13 PRT-001810 x1	14 PRT-003773 x1	15 PRT-002037 x1
16 PRT-001436 x4	17 PRT-001971 x1	18 PRT-001368 x2	19 PRT-001488 x3	20 PRT-001489 x3
21 PRT-001836 x1	22 PRT-001588 x1	23 PRT-001440 x2	24 PRT-000588 x1	25 PRT-000582 50x50 x1
26 PRT-000587 35x35 x1	27 PRT-000459 x2	28 PRT-001379 x2	29 ISO 4032 - M10 x11	30 ISO 10511 - M10 x3

31	ISO 7089 - 10		x26
32	ISO 4017 - M6 x 25		x4
33	ISO 4017 - M10 x 25		x1
34	ISO 4014 - M10 x 60		x2
35	ISO 4014 - M10 x 70		x10
36	ISO 4014 - M10 x 75		x2

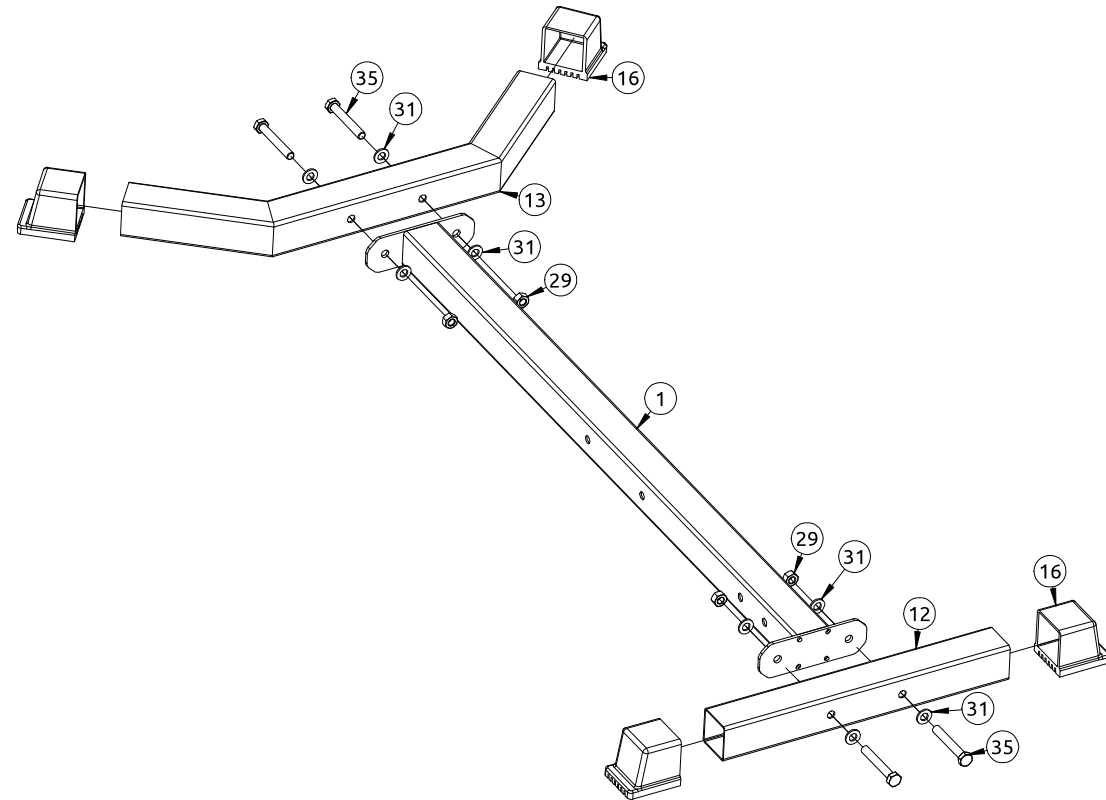
15	PRT-002037	x1
19	PRT-001488	x1
20	PRT-001489	x1
21	PRT-001836	x1
22	PRT-001588	x1
32	ISO 4017 - M6 x 25	x4



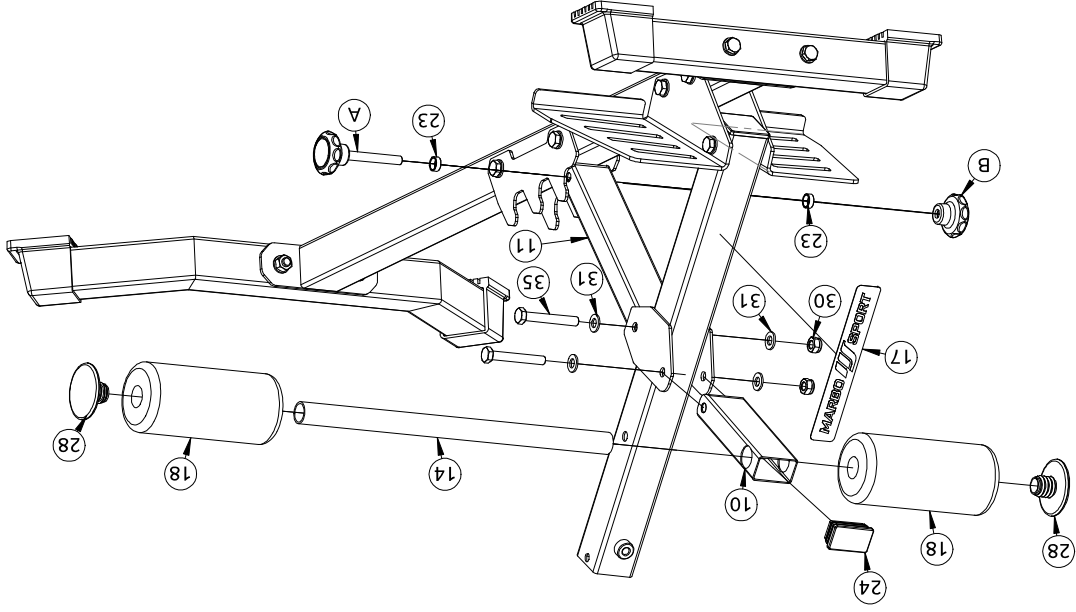
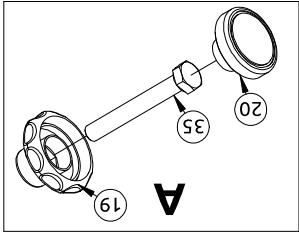
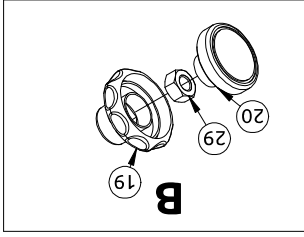


3	ASM-000675	x1
4	ASM-000674	x1
8	PRT-003772	x1
9	PRT-002220	x1
26	PRT-000587 35x35	x1
27	PRT-000459	x2
29	ISO 4032 - M10	x2
31	ISO 7089 - 10	x4
33	ISO 4014 - M10 x 60	x2

1	ASM-000671	x1
12	PRT-001194	x1
13	PRT-001810	x1
16	PRT-001436	x4
29	ISO 4032 - M10	x4
31	ISO 7089 - 10	x8
35	ISO 4014 - M10 x 70	x4



10	PRT-002221	X1
11	PRT-002229	X1
14	PRT-00373	X1
17	PRT-001971	X1
18	PRT-001368	X2
19	PRT-001488	X2
20	PRT-001489	X2
23	PRT-001440	X2
24	PRT-000588	X1
28	PRT-001379	X2
29	ISO 4032 - M10	X1
30	ISO 10511 - M10	X2
31	ISO 7089 - 10	X4
35	ISO 4014 - M10 x 70	X2
36	ISO 4014 - M10 x 75	X1



2	ASM-000670	X1
5	PRT-002230	X2
6	PRT-002224	X1
7	PRT-002225	X1
25	PRT-000582 50x50	X1
29	ISO 4032 - M10	X4
30	ISO 10511 - M10	X1
31	ISO 7089 - 10	X10
35	ISO 4014 - M10 x 70	X4
36	ISO 4014 - M10 x 75	X1

