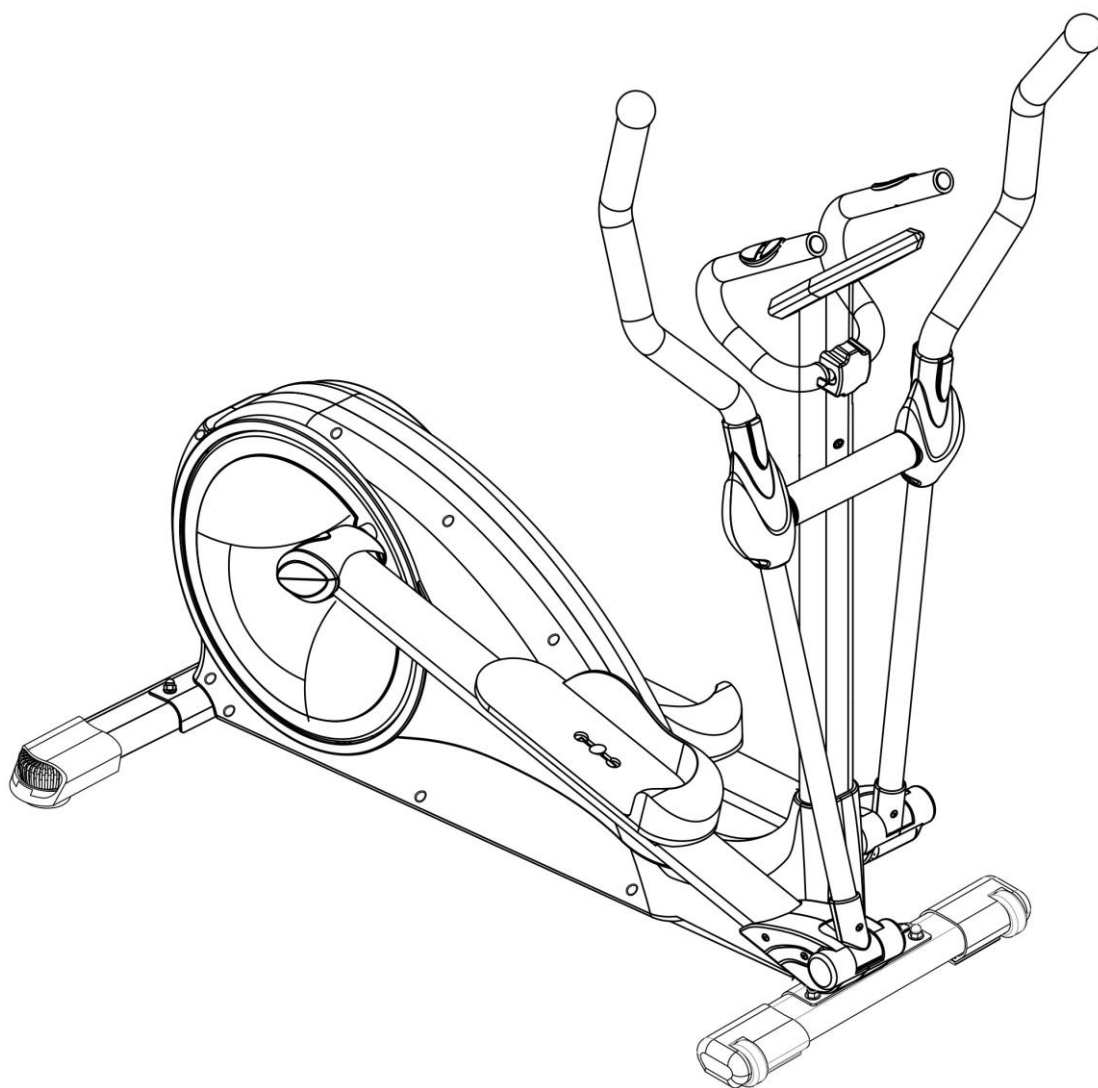


**BE92E**

# **Ergonometrický elliptical**

**(Programovatelný s Bluetooth připojením)**



**NÁVOD K POUŽITÍ A OBSLUZE**

## ÚVOD

Vážený zákazníku,

blahopřejeme Vám k zakoupení tohoto kvalitního výrobku, který byl vyvinut podle nejnovějších technických znalostí a vyroben s použitím nejmodernějších technologií.

V dnešní době, kdy se životní styl vyznačuje nedostatkem pohybu, je tento stroj nezbytným doplňkem pro udržení tělesné kondice a zdraví.

Před uvedením výrobku do provozu si, prosím, udělejte čas a pečlivě přečtěte následující návod k montáži a obsluze, a to i v případě, že jste zakoupil(a) stroj sestavený.

Pokud jste zakoupil(a) výrobek v originálním kartónovém obalu, tj. v rozebraném přepravním stavu, věnujte mimořádnou pozornost pokynům k montáži. Před zahájením montáže vyjměte opatrně jednotlivé komponenty z krabice, zkontrolujte jejich kompletnost a podle návodu si promyslete postup montáže.

Věříme, že budete se zakoupeným výrobkem spokojeni a stroj přispěje k upevnění Vašeho zdraví a životní pohody. Přejeme mnoho úspěchů, vytrvalosti a sil při dosažení Vašich sportovních cílů.

Děkujeme

**ACRA, s.r.o.**, Brodská 161, 513 01 Semily, Česká republika, [www.acra.cz](http://www.acra.cz)

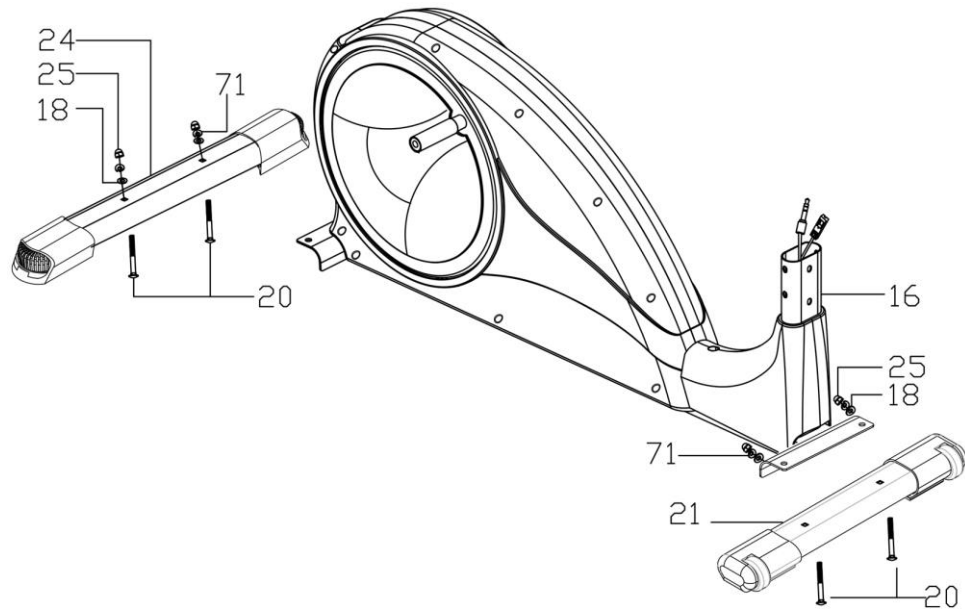
### **BEZPEČNOSTNÍ POKYNY (PRO POSILOVACÍ STROJE S POČÍTAČEM)**

1. Před sestavováním a použitím stroje je důležité si podrobně pročíst tyto instrukce. Bezpečného a efektivního cvičení dosáhnete tím, že všechny součásti budou řádně sestaveny a utaženy. Vaší povinností je informovat každého uživatele stroje o způsobu správného zabezpečení a používání stroje a o všech možných nebezpečích souvisejících s nesprávným zabezpečením a používáním posilovacího stroje.
2. V případě, že máte zdravotní problémy, konzultujte s Vaším lékařem používání stroje. Stanovisko lékaře je nezbytné v případě užívání léků, které ovlivňují srdeční rytmus, krevní tlak či hladinu cholesterolu.
3. Berte na vědomí reakci Vašeho těla. Nesprávné nebo nadměrné cvičení může negativně ovlivnit Vaše zdraví! Ukončete cvičení, když budete cítit: bolesti, tlak na hrudi, nepravidelný srdeční rytmus, dýchací potíže, závratě, nevolnost. O vzniku těchto potíží informujte vašeho lékaře.
4. Udržujte stroj mimo dosah dětí (stroj je konstruován jen pro dospělé) a zvířat! Chraňte stroj před nepříznivými vlivy, zejména vodou, prachem, intenzivním slunečním zářením a nízkými/vysokými teplotami. Udržujte stroj v suchém a čistém stavu, čištění používejte suchý, popř. jen mírně navlhčený hadřík.
5. Maximální váha cvičence je 150 kg!

6. Vždy používejte stroj dle těchto pokynů. V případě, že naleznete jakékoli vadné součástky v průběhu sestavování nebo kontrolování stroje nebo uslyšíte neobvyklý zvuk při používání, ukončete montáž nebo používání stroje. Nepoužívejte stroj do odstranění závady nebo výměny vadných dílů! Opravy a seřízení přenechejte odborným pracovníkům servisního střediska společnosti ACRA, s. r. o. Záruka se nevztahuje na vady způsobené neodborným zásahem (opravou) uživatele, i třetích osob.
7. Používejte stroj na pevném, rovném povrchu a na podložce, která chrání podlahu či koberec. Pro dodržení bezpečnosti je nutno mít při cvičení kolem stroje minimálně 1,5 m volného místa.
8. Bezpečná úroveň zařízení může být udržena pouze při pravidelných kontrolách poškození a opotřebení, například lan, míst spojů, atd. Před použitím stroje zkontrolujte, zda jsou všechny matice a šrouby řádně utaženy!
9. Při cvičení noste vhodný oděv, vyvarujte se takového oblečení, které se může zachytit do pohyblivých částí stroje anebo omezit Váš pohyb.
10. Při přemísťování stroje dávejte pozor, aby nedošlo k poranění zad. Vždy používejte techniku zdvihu nebo stroj přemísťete za asistence druhé osoby.
11. Posilovací stroj odpovídá třídě H – (Home) pro použití v domácnostech. Stroj není určen pro profesionální a/nebo komerční použití ani k rehabilitačním účelům!
12. Elektro zařízení (počítač) nesmí být odstraňováno spolu se směsným komunálním odpadem, ale musí být odkládáno na místech k tomu určených nebo v místech jejich zpětného odběru, stejně tak baterie použité do počítače.
13. Tento návod k použití s bezpečnostními pokyny, záruční list a doklad o zakoupení pečlivě uschovejte!

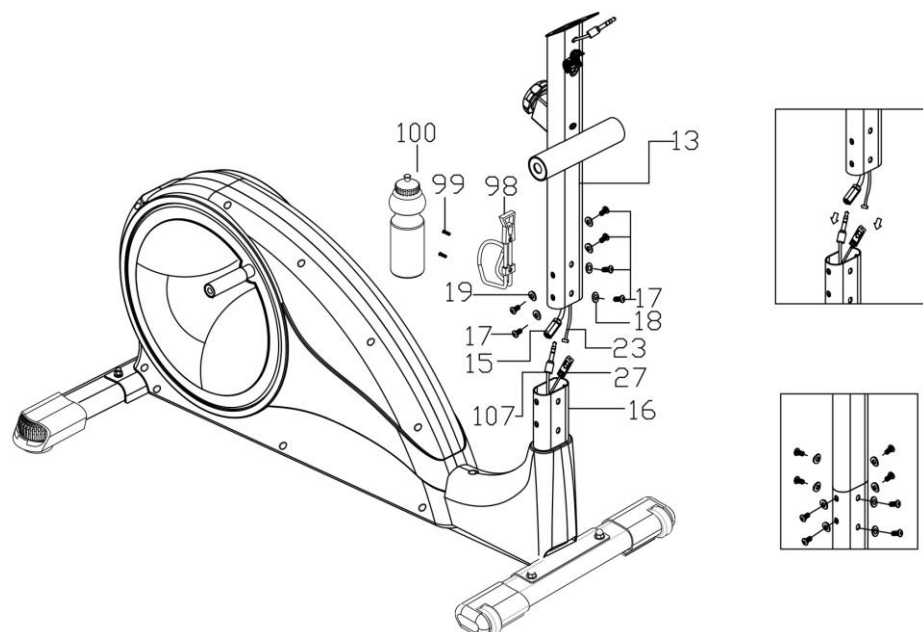
## Návod k sestavení stroje :

### Krok 1:



Připevněte zadní stabilizátor (24) pomocí šroubů M8\*55L (20), podložek (18), uzavíracích podložek (71) a matic M8(25) k hlavnímu rámu (16). Připevněte přední stabilizátor (21) pomocí šroubů M8\*55L (20), zahnutých podložek (19), uzavíracích podložek (71), a matic M8 (25) k hlavnímu rámu (16).

### Krok 2:

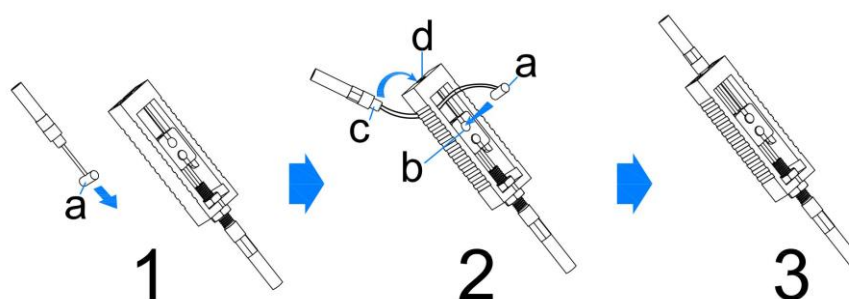


Přidržete řídicí rám (13) nejlépe za pomoci druhé osoby! Spojte spodní zástrčku pro spodní počítačový kabel (15) se spodním počítačovým kabelem (107). Připojte horní napěťový kabel (23) do oka spodního napěťového kabelu (27).

Nasadte řídicí rám (13) na hlavní rám (16). Připevněte řídicí rám (13) pomocí šroubů M8 (17), podložek (18) a zahnutých podložek (19). Pevně dotáhněte pomocí šestihranného klíče.

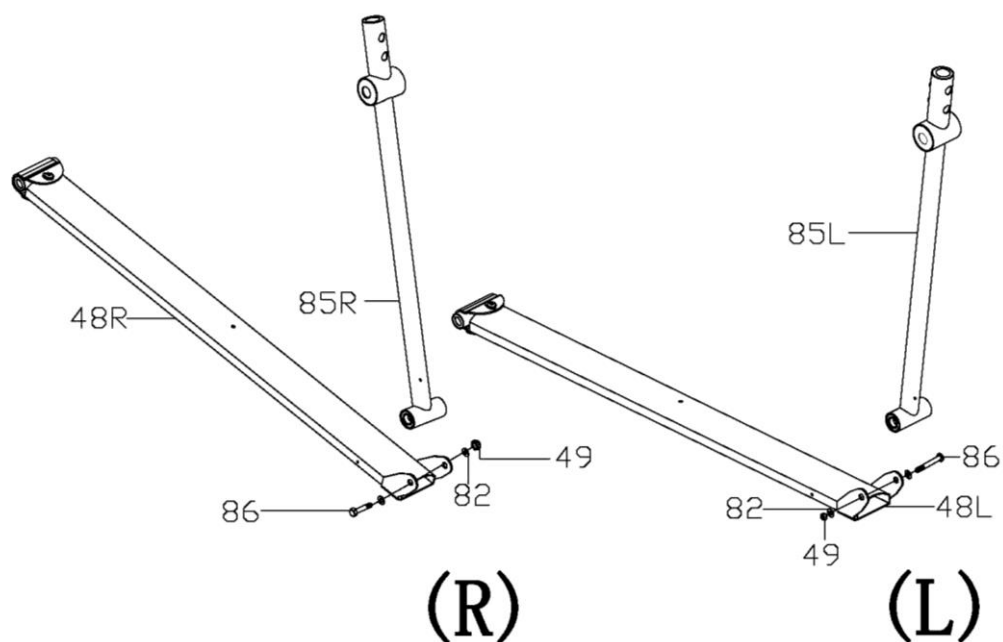
Připevněte držák na láhev (98) pomocí křížových šroubů (99) k řídicímu rámu (13). Vložte láhev (100) do držáku láhve (98).

### Podrobný návod na spojení obou částí zátěžového lanka.



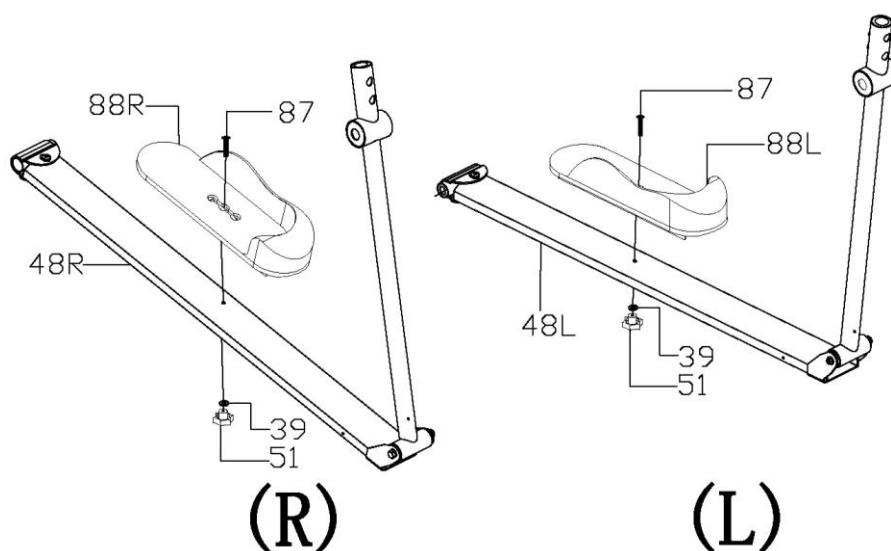
- 1) Obr. 1 – připravte si oba konce – lanko i rámeček s háčkem na propojení
- 2) Obr. 2 – provlékněte koncovku lanka s válečkem (a) a vložte jej do vnitřního háčku (b).  
- provlékněte konec bowdenu (c) do části (d) vnějšího háčku – v rámečku.
- 3) Obr. 3 – Ujistěte se, že části (a) je dobře upevněna ve vnitřním háčku (b) že konec bowdenu (c) po propojení dobře drží ve vnějším rámečku (d) .

### Krok 3:



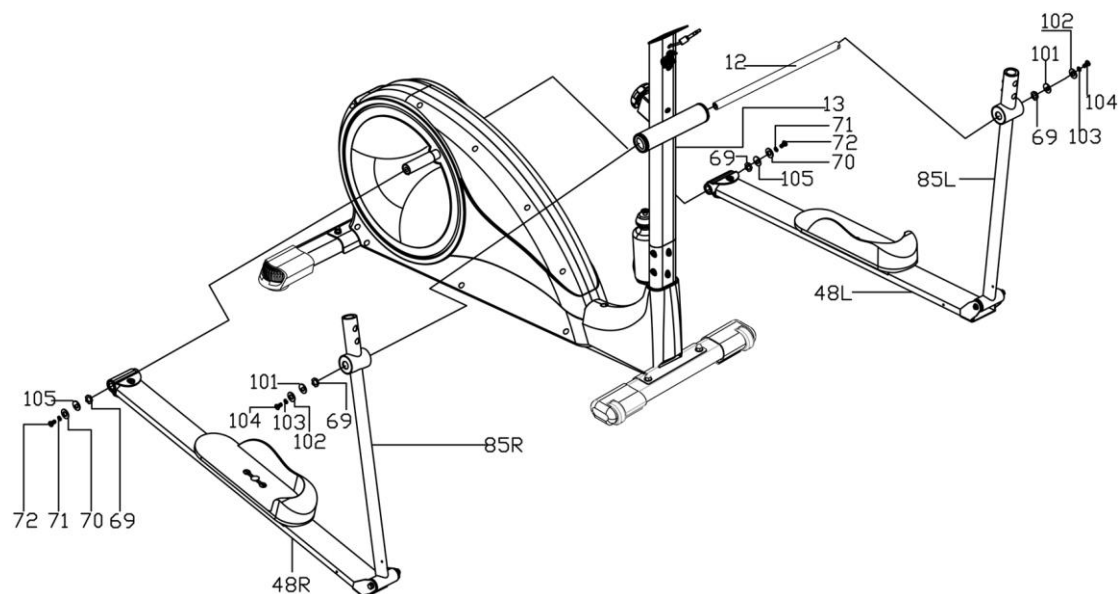
Připevněte spojovací ramena (86L&R) na pedálová ramena (48L&R) pomocí uzavírací matice M10 (49), podložky (82) a zárezového šroubu M10 (86).

### Krok 4:



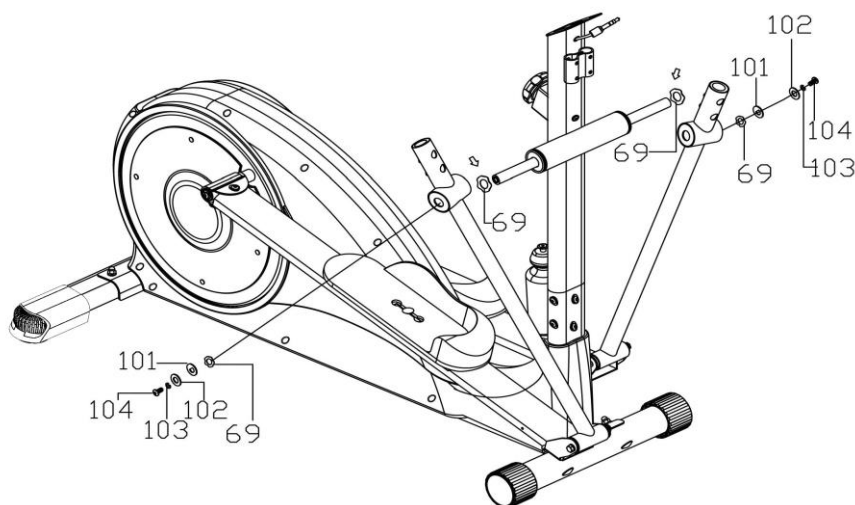
Připevněte pedály (88L&R) na pedálová ramena (48L&R) pomocí uzavíracích šroubů pro pedály M6 (87), podložek (39) a matic (51). Pedál můžete připevnit ve třech různých pozicích.

## Krok 5:



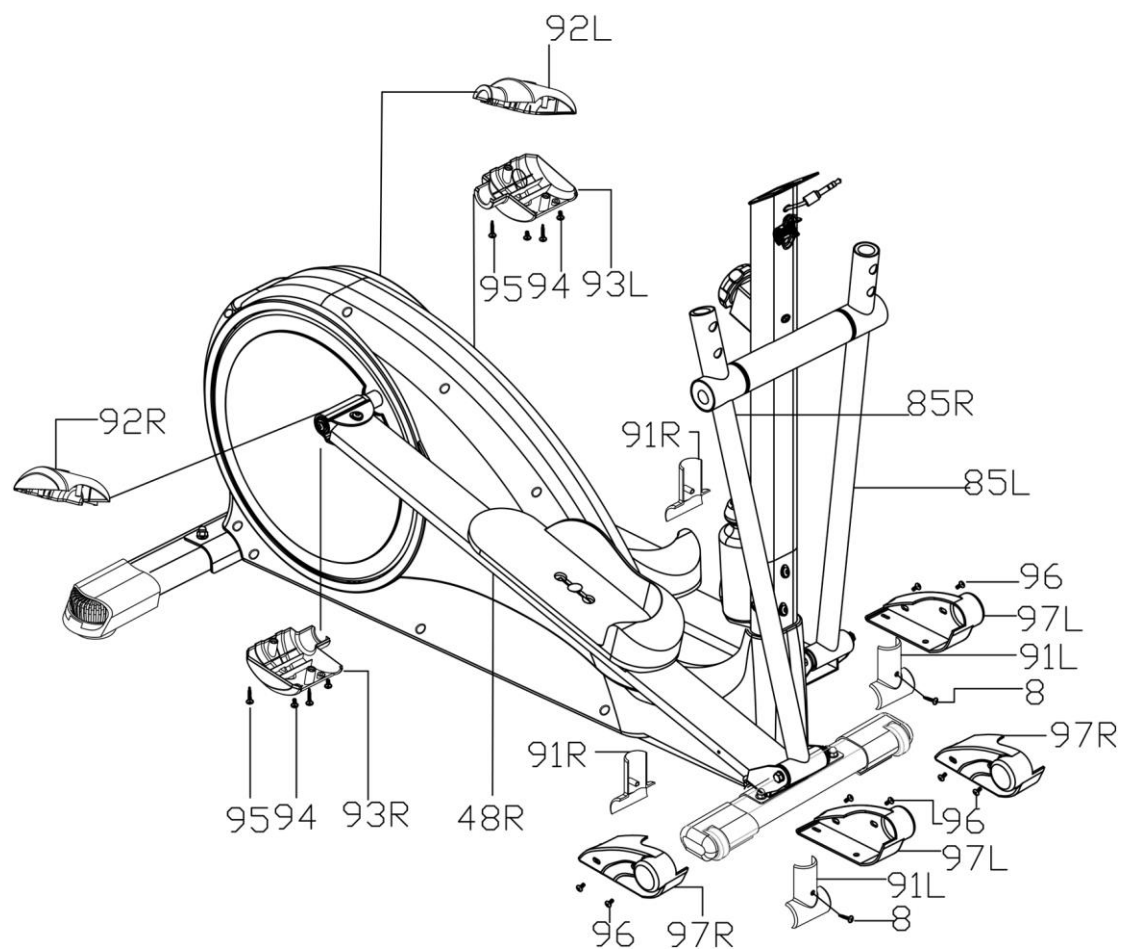
Připevněte pravé pedálové rameno (48R) na rotační ocelové kolo pomocí vlněné podložky (69), D-podložky (105), podložky (70), uzavírací podložky (71) a zářezového šroubu (72). Stejným způsobem postupujte i při připojování levého pedálového ramene.

Poté můžete připojit pravé spojovací rameno (85R) tím, že nasunete vrchní část spojovacího ramene na řídkovou hřídel (12), kterou jste před tím nasadili do otvoru v řídkovém rámu (13). Spojovací rameno (85R) musí být připojeno pomocí vlnité podložky (69), D-podložky (101), podložky (102), uzavírací podložky (103) a zářezového šroubu (104). Stejným způsobem postupujte i při připojování levého spojovacího ramene (85L).



Použijte 2 vlnité podložky (69) na řídkovou hřídel (12) jestliže mezera mezi spojovacím ramenem (85) a řídkovým rámem (13) je příliš velká.

## Krok 6:



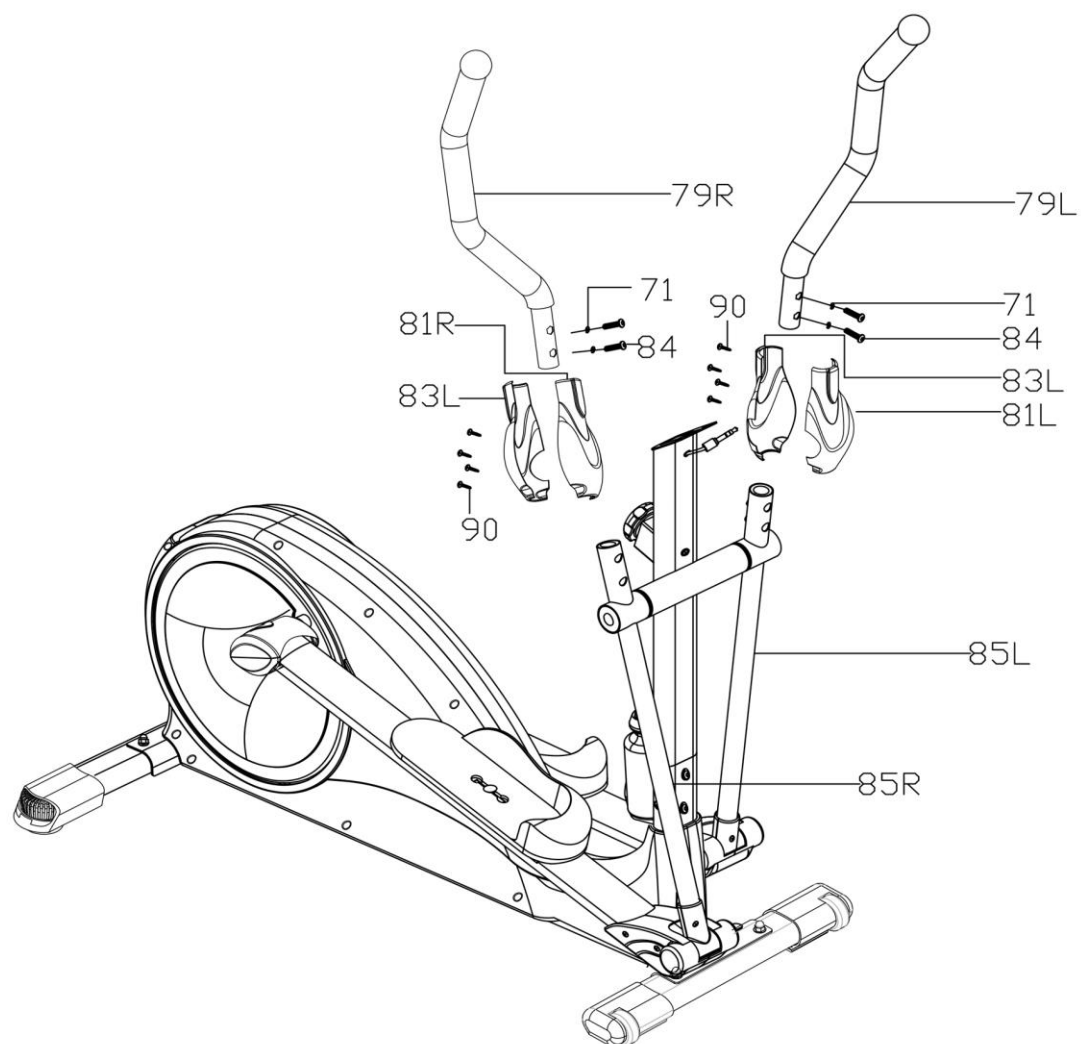
Připojte vrchní zadní kryty pedálového ramene (92R, 92L) se spodními kryty (93R, 93L) pomocí křížových šroubů (94, 95) na zadním konci pedálových ramen (48R, 48L).

Připevněte vnitřní přední kryty (91R, 91L) na spodní části spojovacích ramen (85R, 85L) pomocí křížových šroubů (8).

Poté připevněte vnější přední kryty (97R, 97L) na spodní část spojovacích ramen pomocí křížových šroubů (96).



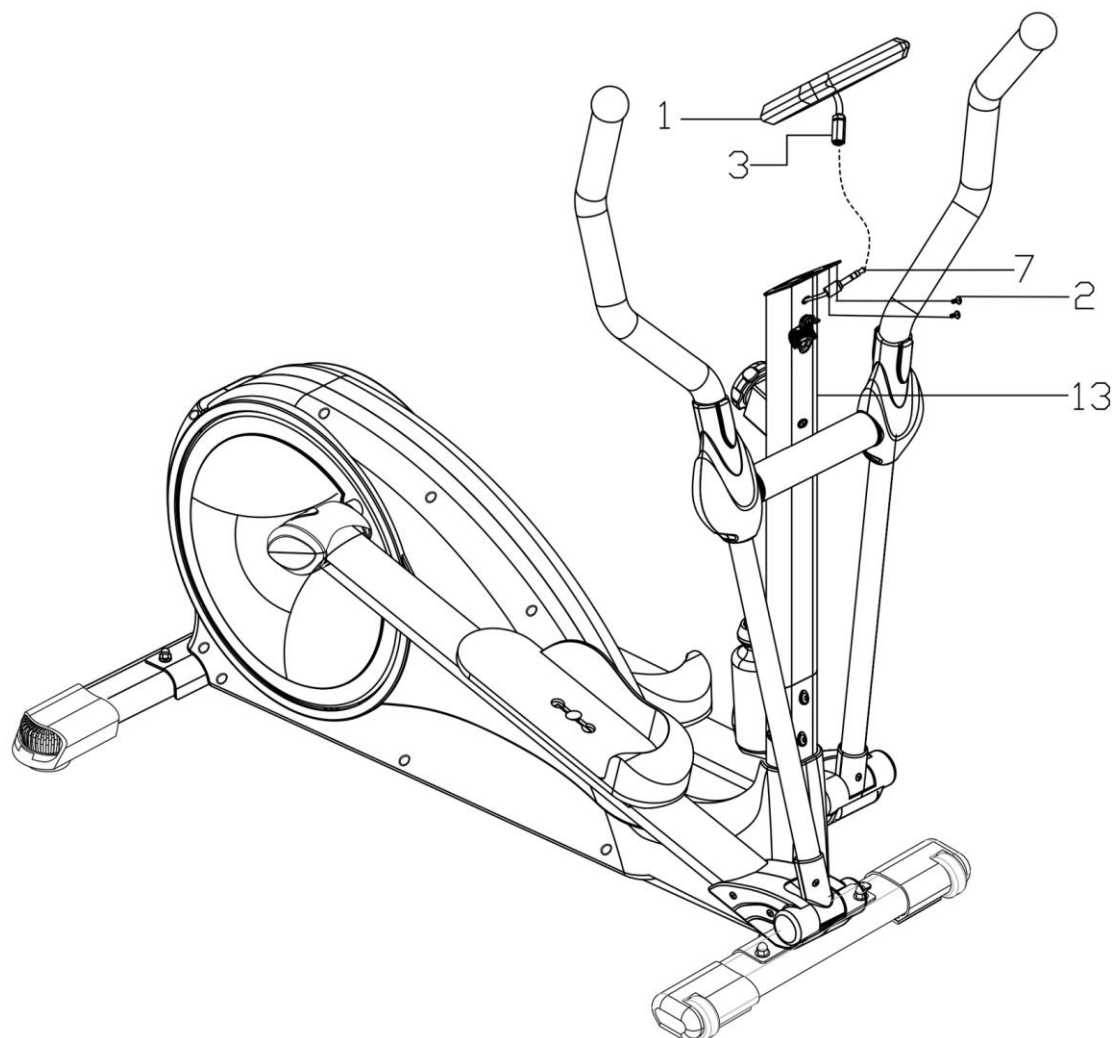
## Krok 7:



---

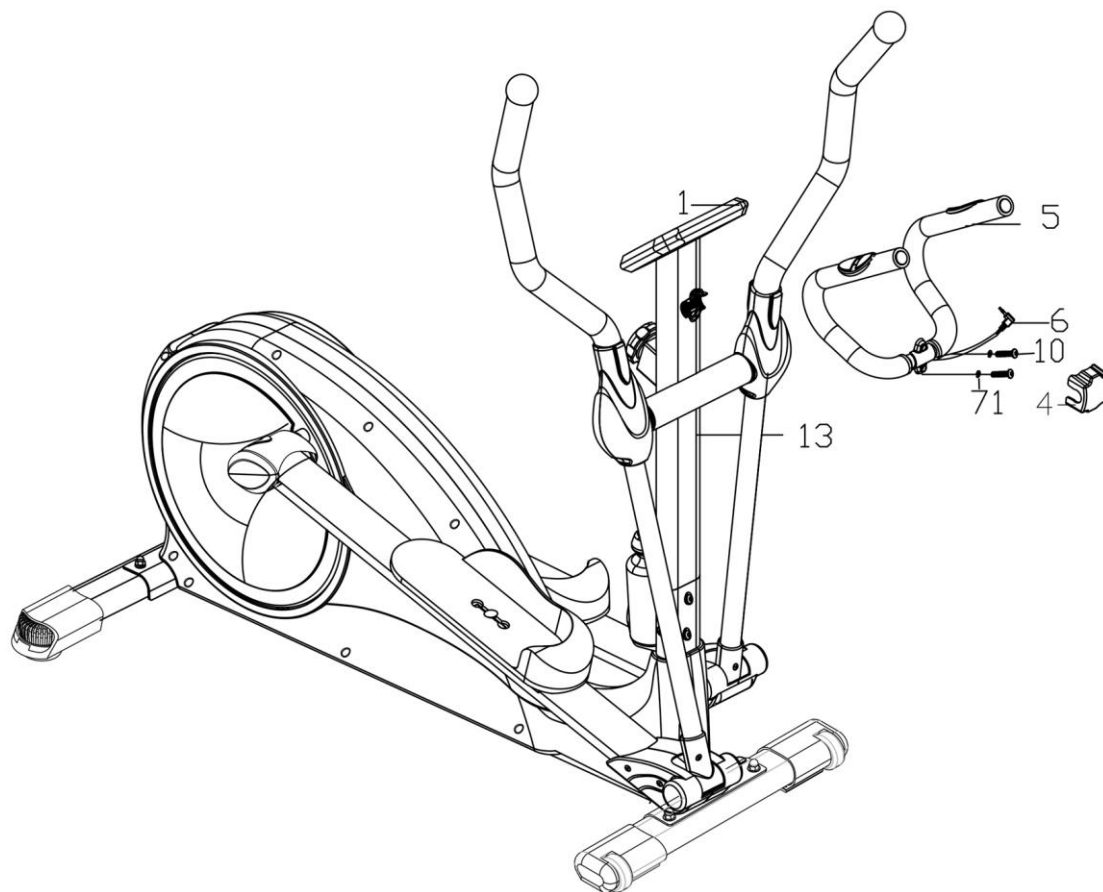
Vložte rukojeti (79L, 79R) do otvorů ve spojovacích ramenech (85L, 85R). Připevněte pomocí šroubů (84) a zahnutých podložek (71). Poté připojte kryty (81L, 81R, 83L, 83R) pomocí křížových šroubů (90).

## Krok 8:



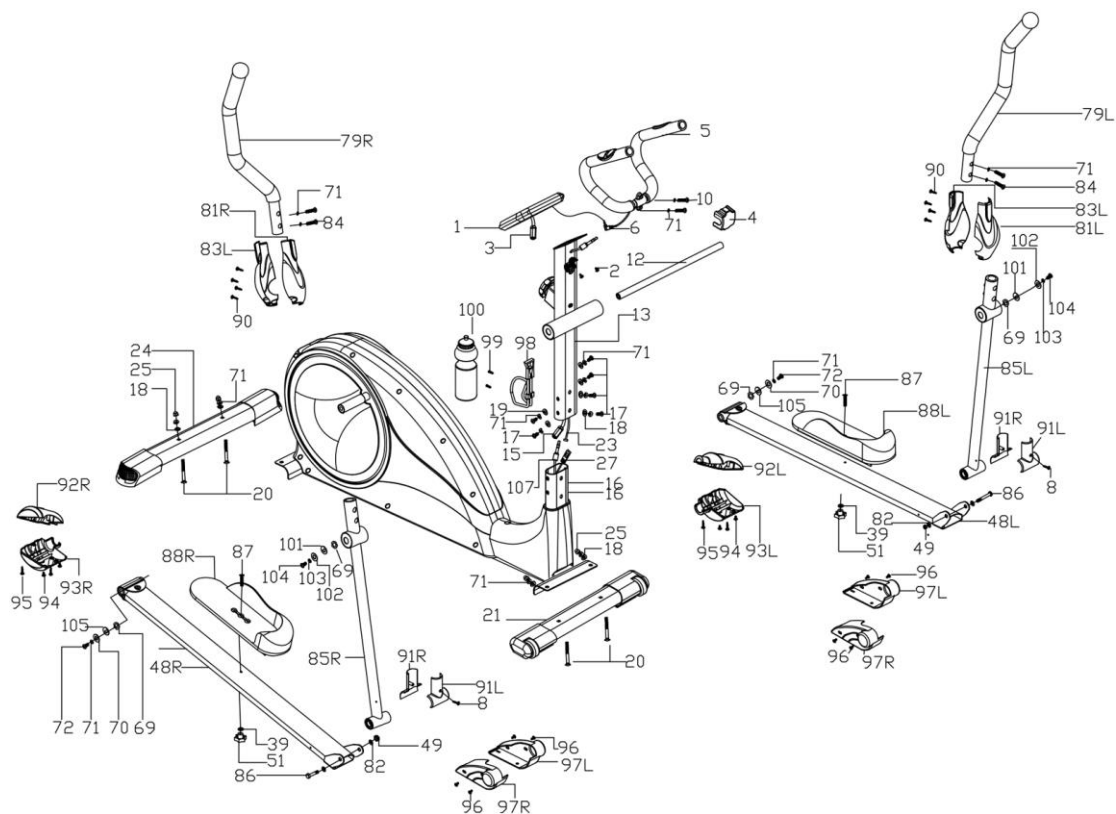
Odšroubujte 2 šrouby (2) ze zadní strany počítače (1). Vezměte horní zástrčku pro horní počítačový kabel (7) a spojte s kabelem od počítače. Nyní nasuňte počítač (1) na podstavec počítače, který je na vrchní straně řídicího rámu (13). Nyní připevněte počítač (1) na podstavec pomocí křížových šroubů (2).

## Krok 9:



Připojte řídítka s pulzovými senzory (5) na zadní stranu rídkového rámu(13) na předem namontovaný držák pomocí šroubů M8 (10) a uzavíracích podložek (71).

Poté připojte plastový kryt řídítek s pulzovými senzory (4) na předem namontovaný držák řídítek. Vezměte pulzový kabel (6) a vložte do zástrčky na zadní straně počítače.



Číslo dílu	Název	Specifikace	Množství
1	Počítač		1
2	Šroub M5	M5*10L	12
3	Kabel od počítače		1
4	Kryt na řídítka s pulsovými senzory		1
5	Řídítka s pulsovými senzory		1
6	Kabel k puslovým sensorům		1
7	Horní zástrčka pro horní počítačový kabel		1
8	Šroub M4	M4*30L	2
10	Šroub M6	M6*50L	4
12	Řídková hřídel		1
13	Řídkový rám		1
15	Spodní zástrčka pro spodní počítačový kabel		1
16	Hlavní rám		1
17	Šroub M8	M8*16L	8
18	Podložka	φ 20* φ 8*1.2T	10
19	Zahnutá podložka	φ 20* φ 8*1.2T	4
20	Šroub M8	M8*55L	4
21	Přední stabilizátor		1
23	Horní napěťový kabel		1
25	Klenutá matice M8	M8	4

27	Spodní napěťový kabel		1
39	Podložka	φ 18* φ 6.2*1.0T	9
48	Pedálové rameno (L&R)		1
49	Uzavírací matice M10	M10	3
51	Matice	M6	2
69	Zahnutá podložka	φ 16	6
70	Podložka	φ 28* φ 8*2.0T	2
71	Uzavírací podložka	φ 8	16
72	Zářezový šroub M8	M8*25L	2
79	Rukojeť (L&R)		1
81	Přední kryt na rukojeť (L&R)		1
82	Podložka	φ 20* φ 10*1.5T	4
83	Zadní kryt na rukojeť (L&R)		1
84	Zářezový šroub M8	M8*45L	4
85	Spojovací rameno (L&R)		1
86	Zářezový šroub M10	M10*100L	2
87	Uzavírací šroub k pedálu M6	M6*45L	2
88	Pedál (L&R)		1
90	Křížový zářezový šroub M4	M4*16L	8
91	Vnitřní kryty k spojovacímu ramenu (L&R)		2
92	Vrchní zadní kryt k pedálovému ramenu (L&R)		1
93	Spodní zadní kryt k pedálovému ramenu (L&R)		1
94	Křížový šroub M5	M5*10L	4
95	Křížový šroub M4	M4*16L	4
96	Křížový šroub M5	M5*10L	8
97	Vnější kryty ke spojovacímu ramenu (L&R)		2
98	Držák láhve		1
99	Křížový šroub M5	M5*14L	2
100	Láhev		1
101	D-podložka	φ 28* φ 16*4.5T	2
102	Podložka	φ 28* φ 10*2.0T	2
103	Uzavírací podložka	φ 10	2
104	Zářezový šroub M10	M10*25L	2
105	D-podložka	φ 28* φ 16*2.0T	2
107	Spodní napěťový drát		1

## **NÁVOD K POUŽÍVÁNÍ CVIČEBNÍHO POČÍTAČE**

Návod je přiložený jako samostatná součást .

## POPIS MOŽNÝCH ZÁVAD :

- E 1 - Error 1** - může znamenat uvolněný konektor na motoru – otevřete kryt a dotlačte černý plastový konektor do zástrčky na motoru
- pokud je konektor ve správné poloze a chyba přetrvává, zkontrolujte computer – ověřením, funkčnosti computeru se zjistí případná závada – zkušební výměnou
  - pokud ani toto nepomůže, je závada na motoru a je třeba jej opravit
- E 4 - Error 4** - může znamenat, že nedržíte snímací čidla srdečního tepu (body fat) oběma rukama naráz (pouze jednou rukou nebo vůbec), případně máte suché ruce, které způsobují nepropojení snímačů do měřícího okruhu – stačí ruce navlhčit nebo natřít krémem
- pokud chyba přetrvává, zkontrolujte propojení snímačů s computerem
  - pokud ani toto nepomůže, je závada na computeru a je třeba jej opravit

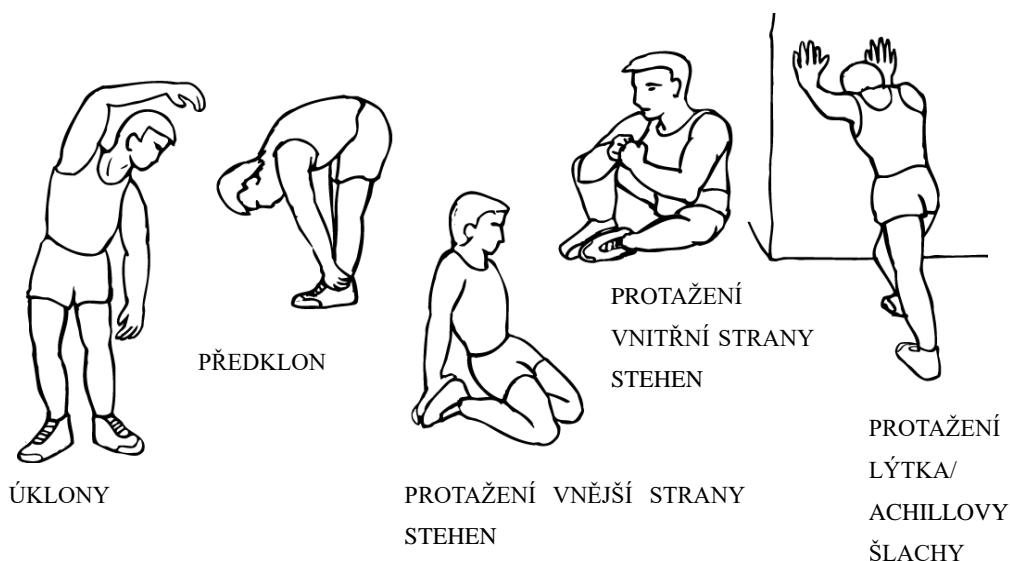
## POKYNY KE CVIČENÍ (POSILOVACÍ STROJE S POČÍTAČEM)

Používání posilovacího stroje společnosti ACRA, s.r.o, Vám přinese několik výhod: zlepší Vaši fyzickou kondici, zpevní svaly a při kontrole přijímaných kalorií Vám pomůže snížit hmotnost. V případě, že máte zdravotní problémy, konzultujte s Vaším lékařem používání stroje.

### 1. ZAHŘÍVACÍ FÁZE

Zahřívací fáze rozproudí Váš krevní oběh, zahřeje a připraví svaly, aby správně fungovaly. Zároveň také sníží nebezpečí vzniku křečí a zranění svalů. Tuto fázi nevynechávejte!

Doporučujeme provést několik protahovacích cviků, jak je ukázáno níže. V každém protažení byste měli vydržet po dobu asi 30 sekund, neprotahujte svaly prudkým pohybem a nepřepínejte je – pokud pocítíte bolest, přestaňte!



## 2. FÁZE CVIČENÍ

Toto je fáze, do které vložte největší úsilí. Pravidelným cvičením se svaly vašich nohou stanou pružnější. Cvičte svým vlastním tempem, které udržujte po celou dobu cvičení. Optimální je cvičit na začátku 15 – 20 minut, po několika trénincích déle. Doporučujeme trénovat nejméně třikrát týdně, pokud možno s rovnoměrným časovým rozložením.

## 3. ZKLIDŇUJÍCÍ FÁZE

Tato fáze je nutná pro to, aby se Váš kardiovaskulární systém a Vaše svaly postupně uvolnily. Zopakujte protahovací cviky a znovu mějte na paměti, abyste svaly nepřetahovali a prudce nenapínali.

## 4. TVAROVÁNÍ SVALŮ

Pokud se zároveň snažíte zlepšit Vaši fyzickou kondici, je nutné, abyste pozměnili Váš tréninkový program. Během zahřívací a uklidňující fáze cvičte jako obvykle, ale ke konci fáze cvičení zvyšte odpor.

## 5. SNIŽOVÁNÍ HMOTNOSTI

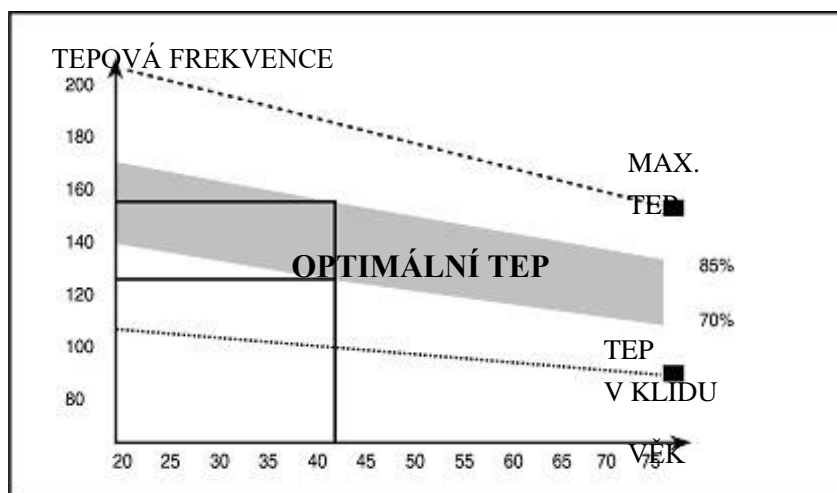
Důležitým faktorem při snižování hmotnosti je množství přijímaných a vydávaných kalorií. Čím déle a usilovněji cvičíte, tím více jich spálíte. Je však zároveň třeba sledovat jejich příjem, zejména dát si pozor na tučná, sladká jídla a velikost porcí.

## 6. KONTROLUJTE SVŮJ SRDEČNÍ TEP

Abyste byli schopni zkontrolovat svůj srdeční tep, musíte nejprve vědět, jak jej změřit. Nejsnazší způsob je přitisknout konečky prstů k tepně na vašem krku, mezi svaly a dýchacími cestami. Spočítejte počet pulsů za 10 vteřin a vynásobte jej 6. Tak dostanete váš srdeční tep za minutu.

## 7. CVIČTE V RÁMCI SVÝCH MOŽNOSTÍ

Jakou úroveň srdečního tepu musíte udržovat během vašeho cvičení? Požádejte svého lékaře, aby vám dal náležité pokyny odpovídající Vašemu zdravotnímu stavu.



## ZÁRUČNÍ LIST

### (POSILOVACÍ STROJE S POČÍTAČEM)

Na výrobek se poskytuje kupujícímu (spotřebiteli) záruka v době trvání 24 měsíců od zakoupení

(převzetí). Záruční list spolu s dokladem o zakoupení a návodem k použití pečlivě uschovejte!

## **REKLAMACE**

Práva z odpovědnosti za vady lze uplatňovat jen **u prodávajícího, u kterého byl výrobek zakoupen.**

Je třeba **vytknout vadu** – tzn. dostatečně přesně označit vadu, popřípadě to, jak se vada navenek projevuje. Obecně formulované sdělení, že výrobek má vadu, nestačí!

Vytknutí musí obsahovat i oznámení konkrétního práva z odpovědnosti za vady, kterého se kupující domáhá, a je třeba jej doložit vyplněným **záručním listem s razítkem prodávajícího a dokladem o zakoupení (účtenkou) s datem prodeje.** Výrobek je zároveň nutno opatřit vyhovujícím **obalem**, nejlépe originálním.

Kupující má právo, aby byla vada odstraněna bezplatně, řádně a včas (nejpozději ve 30 denní lhůtě od uplatnění reklamace, nedohodne-li se kupující s prodávajícím na době delší), popřípadě výrobek vyměněn.

Doba od uplatnění práva z odpovědnosti za vady až do doby, kdy kupující po skončení opravy byl povinen výrobek převzít (bez ohledu na to, kdy kupující věc fakticky převzal) se do záruční doby nepočítá.

**Práva z odpovědnosti za vady věci zaniknou, nebyla-li uplatněna v záruční době** (tzn. nejpozději posledního dne záruční doby).

## **ZÁRUKA SE NEVZTAHUJE NA:**

Opotřebením výrobku způsobené jeho obvyklým užíváním. (Obvyklým užíváním se rozumí používání k účelu, ke kterému je výrobek určen a způsobem, který je popsán v přiloženém návodu k použití)

## **ZÁRUKA SE DÁLE NEVZTAHUJE NA VADY ZPŮSOBENÉ:**

Mechanickým poškozením; (například vady způsobené proříznutím výrobku nebo jeho části při rozbalování)

Neodborným zásahem (opravou) uživatele, i třetích osob;

Nesprávným zacházením či zacházením v rozporu s návodem k použití;

Neprováděním nutné údržby popsané v návodu k použití;

Vystavením nepříznivým vnějším vlivům, nízkým/vysokým teplotám, nevhodným skladováním;

Neodvratitelnou událostí – živelnou pohromou;

## **PLACENÁ OPRAVA:**

Je-li vytykána vada, na kterou se záruka nevztahuje, nebo již uplynula záruční doba, a kupující požaduje opravu, jedná se o opravu placenou.

Cena a podmínky budou stanoveny po dohodě se servisním střediskem společnosti ACRA, s.r.o

Ostatní práva a povinnosti se řídí ustanoveními zák. č. 40/1964 Sb., občanského zákoníku, zejména § 612 a násl.

Ekologická likvidace elektrozařízení (počítač) je zajištěna v rámci kolektivního systému RETELA.

Za obaly od výše uvedeného výrobku byl zaplacen poplatek za využití a zpětný odběr dle § 10 a § 12 zák. č. 477/2001 Sb., o obalech, do systému EKO-KOM pod identifikačním číslem EK – F0020281



**Typové označení výrobku:**

**Datum prodeje:  
Razítko a podpis prodávajícího:**

<b>Datum reklamace</b>	<b>Vytýkaná vada</b>	<b>Záznamy servisního střediska</b>	<b>Výměna součástky</b>	<b>Poznámka</b>

V případě jakýchkoli dotazů kontaktujte servisní středisko nebo reklamační oddělení:

**ACRA, s.r.o**

Brodská 161

513 01 Semily

**Reklamační oddělení** – tel./fax 481 623 322, e-mail: [reklamace@acra.cz](mailto:reklamace@acra.cz)

IČ: 64254330