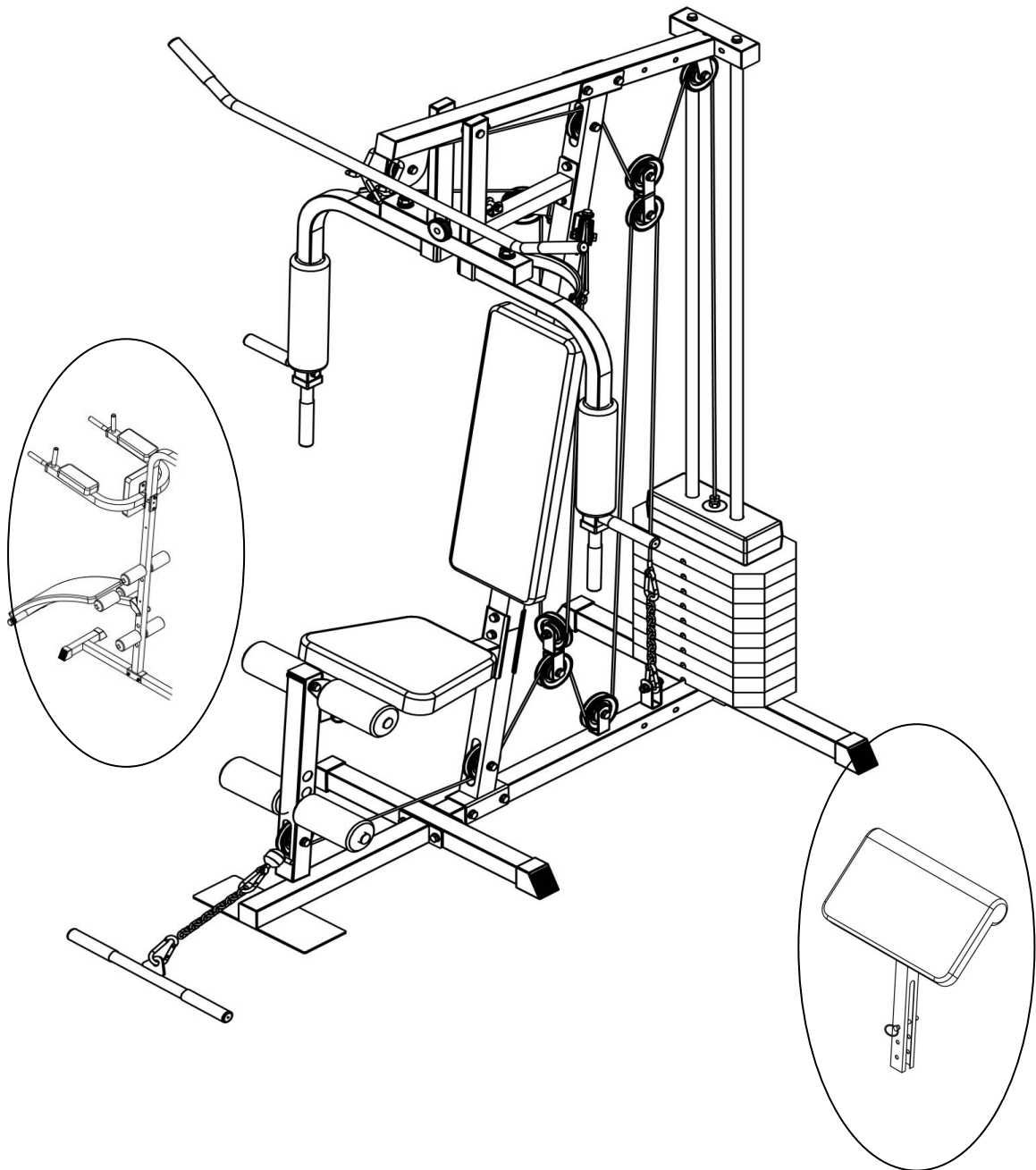


POSILOVACÍ VĚŽ HG 4700

NÁVOD K MONTÁŽI A OBSLUZE



Základní informace

ÚVOD

Vážený zákazníku,

blahopřejeme Vám k zakoupení tohoto kvalitního výrobku, který byl vyvinut podle nejnovějších technických znalostí a vyroben s použitím nejmodernějších technologií.

V dnešní době, kdy se životní styl vyznačuje nedostatkem pohybu, je tento stroj nezbytným doplňkem pro udržení tělesné kondice a zdraví.

Před uvedením výrobku do provozu si, prosím, udělejte čas a pečlivě přečtěte následující návod k montáži a obsluze, a to i v případě, že jste zakoupil(a) stroj sestavený.

Pokud jste zakoupil(a) výrobek v originálním kartónovém obalu, tj. v rozebraném přepravním stavu, věnujte mimořádnou pozornost pokynům k montáži. Před zahájením montáže vyjměte opatrně jednotlivé komponenty z krabice, zkontrolujte jejich kompletnost a podle návodu si promyslete postup montáže.

Věříme, že budete se zakoupeným výrobkem spokojeni a stroj přispěje k upevnění Vašeho zdraví a životní pohody. Přejeme mnoho úspěchů, vytrvalosti a sil při dosažení Vašich sportovních cílů.

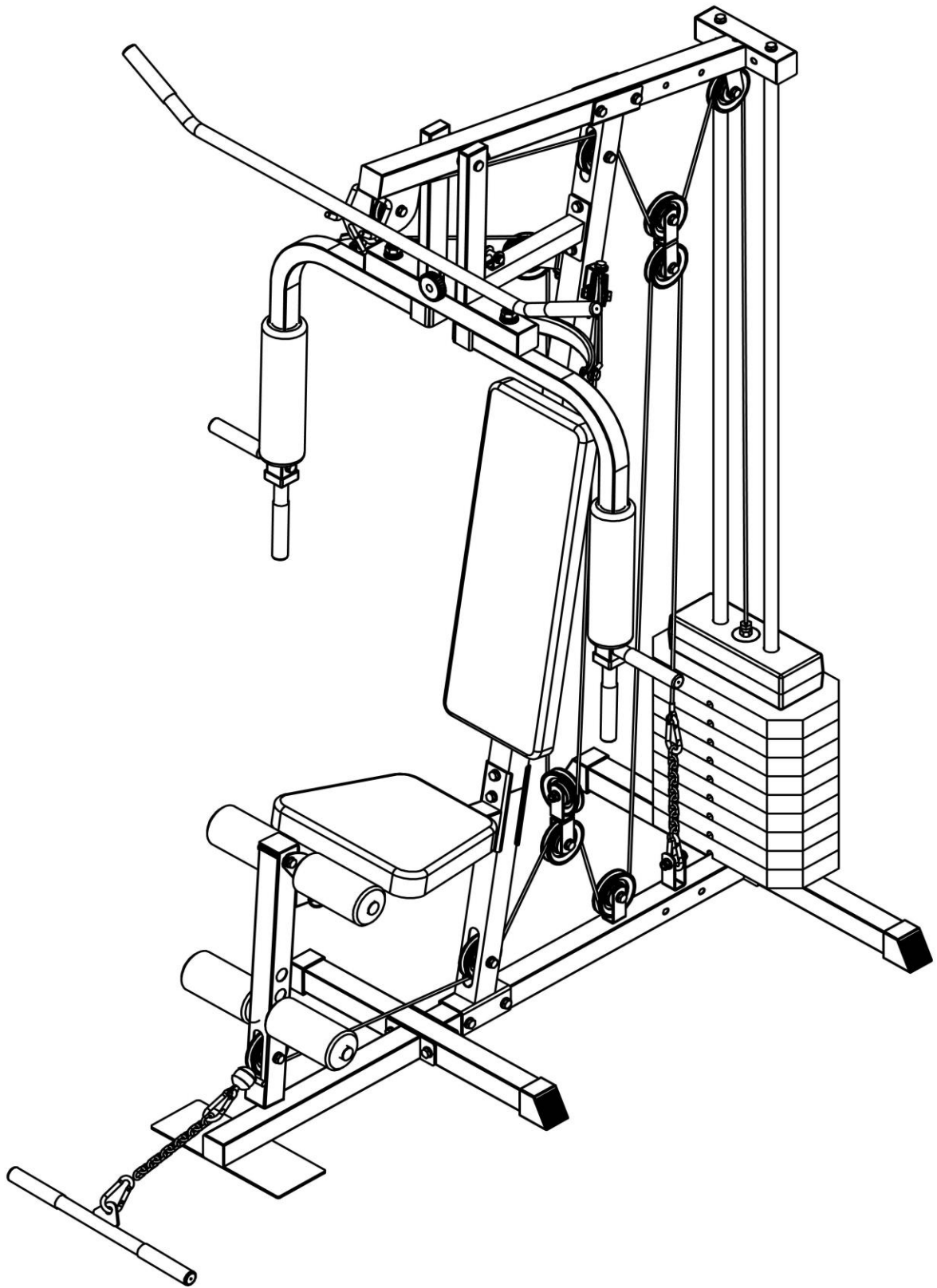
Děkujeme

ACRA s.r.o., Brodská 161, 513 01 Semily, Česká republika, www.acra.cz

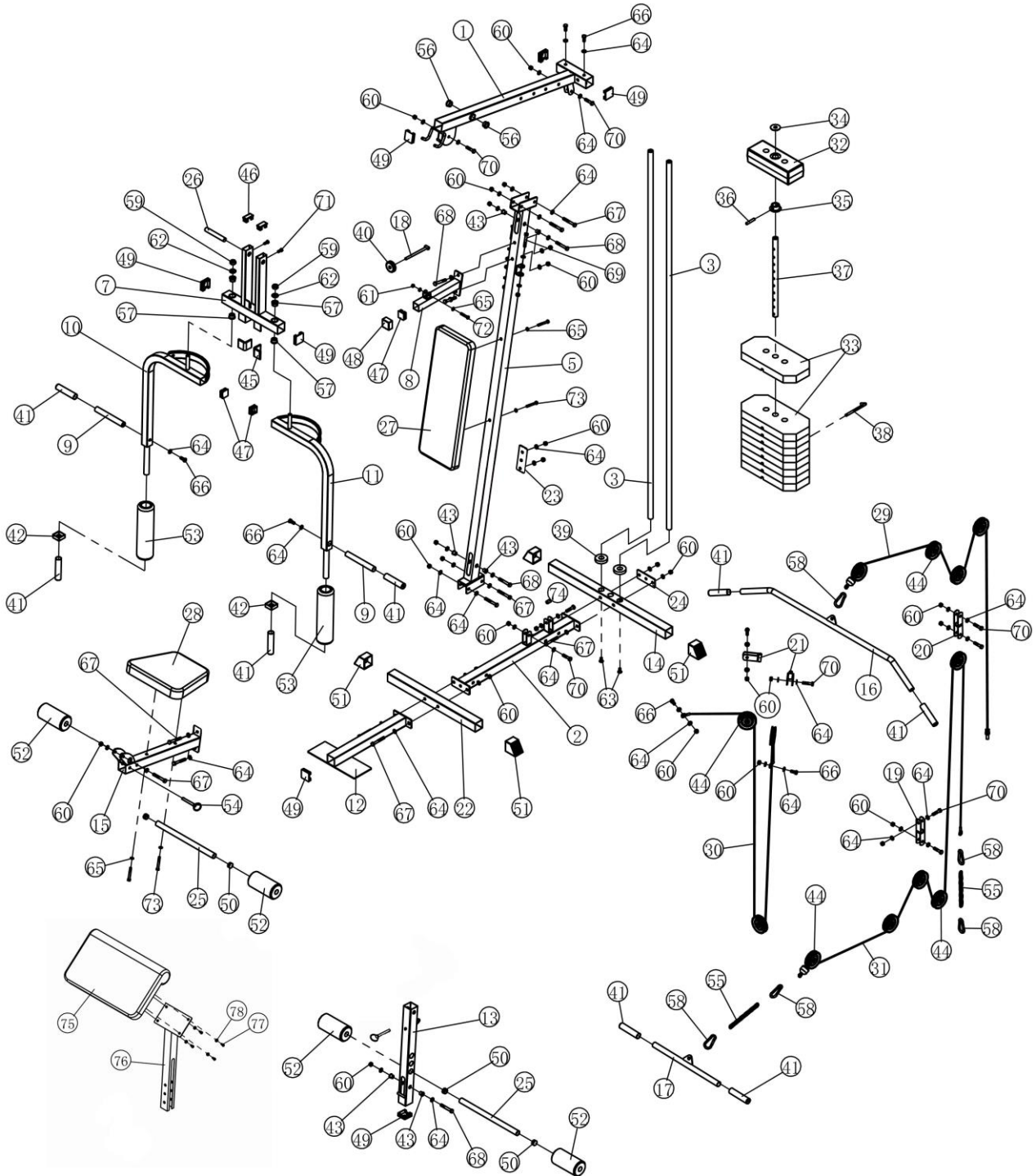
BEZPEČNOSTNÍ POKYNY PRO POSILOVACÍ VĚŽE

1. Před sestavováním a použitím stroje je důležité si podrobně pročíst tyto instrukce. Bezpečného a efektivního cvičení dosáhnete tím, že všechny součásti budou řádně sestaveny a utaženy. Vaší povinností je informovat každého uživatele stroje o způsobu správného zabezpečení a používání stroje a o všech možných nebezpečích souvisejících s nesprávným zabezpečením a používáním posilovacího stroje.
2. V případě, že máte zdravotní problémy, konzultujte s Vaším lékařem používání stroje. Stanovisko lékaře je nezbytné v případě užívání léků, které ovlivňují srdeční rytmus, krevní tlak či hladinu cholesterolu.
3. Berte na vědomí reakci Vašeho těla. **Nesprávné nebo nadměrné cvičení může negativně ovlivnit vaše zdraví!** Ukončete cvičení, když budete cítit: bolesti, tlak na hrudi, nepravidelný srdeční rytmus, dýchací potíže, závratě, nevolnost. O vzniku těchto potíží informujte vašeho lékaře.
4. **Udržujte stroj mimo dosah dětí (Stroj je konstruován jen pro dospělé) a zvířat!** Chraňte stroj před nepříznivými vlivy, zejména vodou, prachem, intenzivním slunečním zářením a nízkými/vysokými teplotami. Udržujte stroj v suchém a čistém stavu, čištění používejte suchý, popř. jen mírně navlhčený hadřík. Díly z černého plastu je možné ošetřit mírným nástřikem silikonového oleje.
5. **Maximální váha cvičence je 150kg!**
6. Vždy používejte stroj dle těchto pokynů. V případě, že naleznete jakékoli vadné součástky v průběhu sestavování nebo kontrolování stroje nebo uslyšíte neobvyklý zvuk při používání, ukončete montáž nebo používání stroje. **Nepoužívejte stroj do odstranění závady nebo výměny vadných dílů! Opravy a seřízení přenechejte odborným pracovníkům servisního střediska společnosti ACRA s. r. o.** Záruka se nevztahuje na vady způsobené neodborným zásahem (opravou) uživatele, i třetích osob.

7. Používejte stroj na pevném, rovném povrchu a na podložce, která chrání podlahu či koberec. Pro dodržení bezpečnosti je nutno mít při cvičení kolem stroje minimálně 0,5 m volného místa.
8. Bezpečná úroveň zařízení může být udržena pouze při pravidelných kontrolách poškození a opotřebení, například lan, míst spojů, atd. **Před použitím stroje zkontrolujte, zda jsou všechny matice a šrouby řádně utaženy!**
9. Při cvičení noste vhodný oděv, vyvarujte se takového oblečení, které se může zachytit do pohyblivých částí stroje anebo omezit Váš pohyb.
10. Při přemísťování stroje dávejte pozor, aby nedošlo k poranění zad. Vždy používejte techniku zdvihu nebo stroj přemístěte za asistence druhé osoby.
12. Posilovací stroj odpovídá **třídě H** – (Home) pro použití v domácnostech. **Stroj není určen pro profesionální a/nebo komerční použití ani k rehabilitačním účelům!**
13. Tento návod k použití s bezpečnostními pokyny, záruční list a doklad o zakoupení pečlivě uschovejte!



Montážní výkres



Seznam dílů

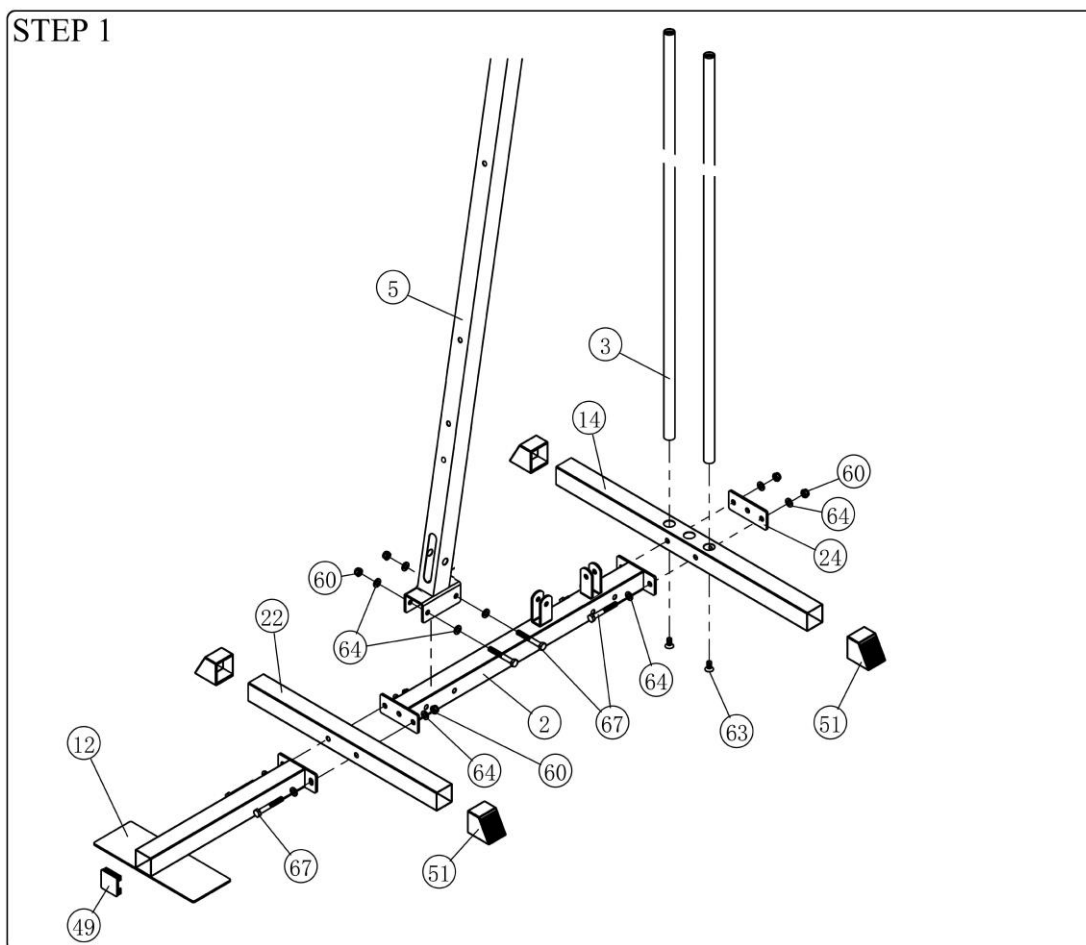
ČÍSLO	Název a popis	Počet ks	ČÍSLO	Název a popis	Počet ks
1	Horní rám	1	43	Vymezovací vložka ke kladce	6
2	Spodní rám	1	44	Kolečko kladky	12
3	Vodící tyče na závaží	2	45	"L" tlumič	2
5	Vertikální rám	1	46	Ucpávka 50*25	2
7	Rám k "Motýlu"	1	47	Ucpávka 38*38	3
8	Podpěra k "Motýlu"	1	48	Koncovka 38*38	1
9	Držadlo	2	49	Ucpávka 50*50	8
10	Pravé rameno k "Motýlu"	1	50	Kulatá ucpávka ϕ 25	4
11	Levé rameno k "Motýlu"	1	51	Koncovky ke stabilizátorům 50*50	4
12	Stupátko	1	52	Opěrky nohou ϕ 80*160	4
13	Rám pro posilování nohou	1	53	Opěrky rukou na "Motýla" ϕ 80*245	2
14	Zadní stabilizátor	1	54	Kolík s kroužkem	1
15	Sedátková část rámu	1	55	Řetěz (200mm)	2
16	Hřídel k vrchní kladce	1	56	Vymezovací vložka ϕ 19	2
17	Hřídel ke spodní kladce	1	57	Vymezovací vložka ϕ 16	4
18	Zajišťovací kolík	1	58	Řabina	5
19	Držák kolečka kladky	1	59	Nylonová matice M16	2
20	Dvojitý držák koleček kladky	1	60	Nylonová matice M10	31
21	Držák koleček "Motýlové" kladky	2	61	Nylonová matice M8	1
22	Přední stabilizátor	1	62	Podložka	2
24	Spojovací díl zadního stabilizátoru	2	63	Zápustný šroub M10*20	2
25	Pěnové návleky	2	64	Podložka ϕ 10	66
26	Horní zarážka	1	65	Podložka ϕ 8	6
27	Opěradlo	1	66	Šroub M10*25	6
28	Sedátko	1	67	Šroub M10*75	12
29	Lanko vrchní kladky	1	68	Šroub M10*70	5
30	Lanko "Motýlové" kladky	1	69	Šroub M10*65	2
31	Lanko spodní kladky	1	70	Šroub M10*45	10
32	Vrchní část závaží	1	71	Šroub M8*20	2
33	Závaží	9	72	Šroub M8*45	1
34	Podložka k vrchní části závaží	1	73	Šroub M8*65	4
35	Vymezovací vložka k vrchní části závaží	1	74	Ocelová vymezovací vložka ϕ 14* ϕ 10*22	1
36	Kolík k vymezení vložky vrchní části závaží	1			
37	Děrovaná tyč k závaží	1			
38	"L" kolík	1			
39	Tlumiče pod závaží	2			
40	Plastová matice	1			
41	Rukojeti	8			
42	Koncovka s otvorem 38*38	2			



Montáž

Poznámka:

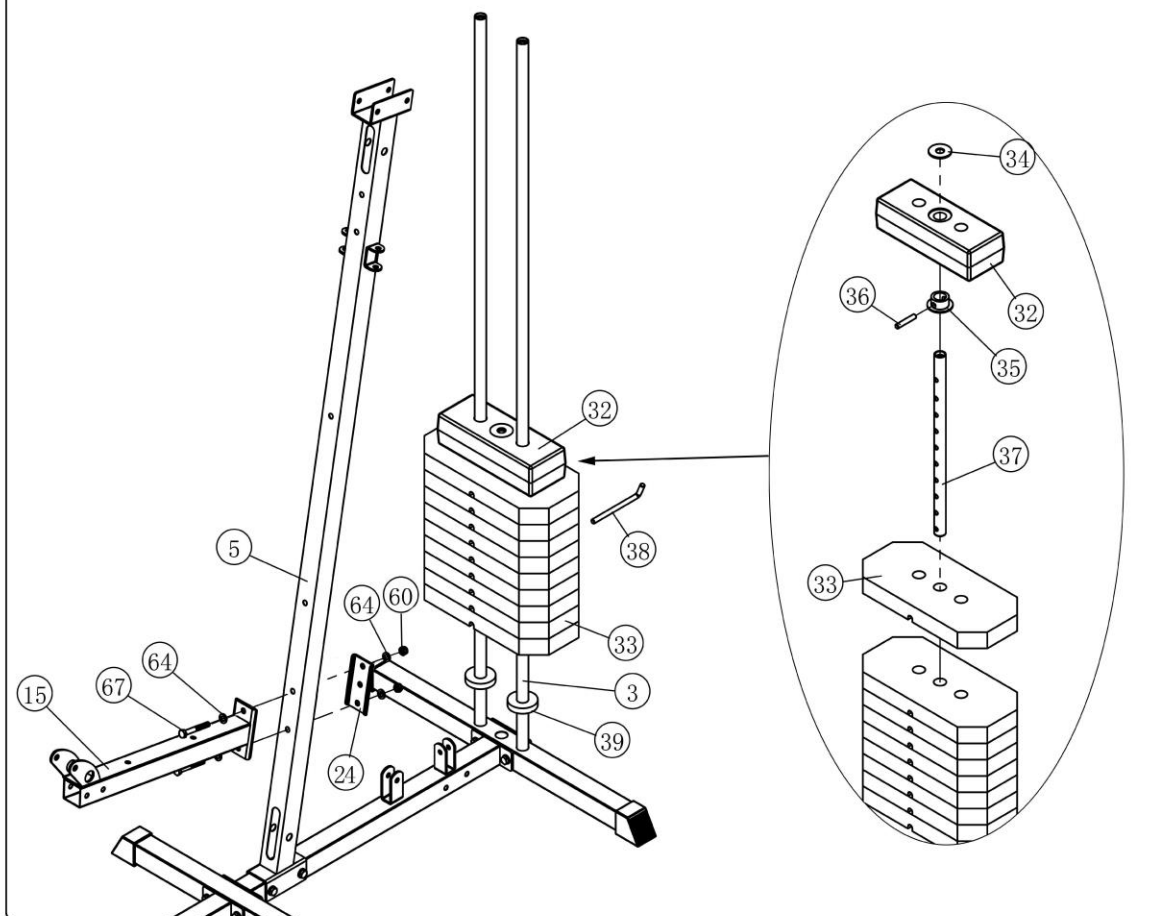
1. Podložky musí být po obou stranách šroubů (u hlavičky šroubu i u matice) pokud není uvedeno v návodu jinak.
2. Nejprve ručně utáhněte všechny šrouby a poté je pevně dotáhněte klíčem.
3. Některé díly mohou být smontovány už z továrny.
4. Montáž vyžaduje pomoc druhé osoby.



Krok 1 :

1. Opatrně nasuňte koncovky 50x50 (51) na zadní stabilizátor (14).
2. Vložte vodící tyče (3) do otvorů zadního stabilizátoru (14). Připevněte vodící tyče (3) pomocí 2 zápusťných šroubů M10 x20 (63).
3. Připevněte zadní stabilizátor (14) ke spodnímu rámu (2) pomocí 2 nylonových matic M10 (60), 2 šroubů M10x75 (67) a 4 podložek $\phi 10$ (64).
4. Opatrně nasuňte koncovky 50x50 (51) na přední stabilizátor (22). Nasuňte ucpávku 50x50 (49) na stupátko (12).
5. Připevněte stupátko (12) a přední stabilizátor (22) ke spodnímu rámu (2) pomocí 2 nylonových matic M10 (60), 2 šroubů M10x75 (67), a 4 podložek $\phi 10$ (64).
6. Připevněte vertikální rám (5) ke spodnímu rámu (2) pomocí 2 nylonových matic M10 (60), 2 šroubů M10x75 (67), a 4 podložek $\phi 10$ (64).

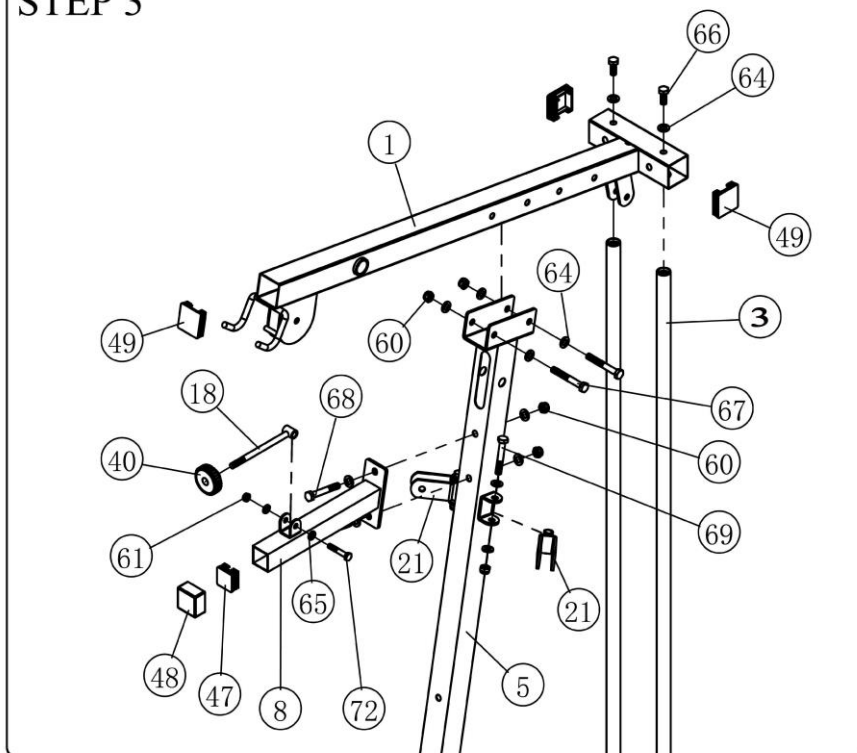
STEP 2



Krok 2:

1. Nasuňte tlumiče pod závaží (39) na vodící tyče (3). Poté nasuňte závaží (33) na vodící tyče (3) jedno za druhým.
2. Nasuňte vymežovací vložku (35) na děrovanou tyč k závaží (37) a slad'te otvory. Zajistěte vymežovací vložku (35) na děrovanou tyč k závaží (37) vyložením kolíku k vymežovací vložce (36) do první díry děrované tyče (37) a vymežovací vložky (35).
3. Vložte děrovanou tyč k závaží (37) do prostředního otvoru závaží (33). Vložte "L" kolík (38) do otvoru ze strany závaží (37).
4. Nasuňte vrchní část závaží (32) na děrovanou tyč k závaží (37) a vymežovací vložku (35). Umístěte podložku k vrchní části závaží (34) na otvor ve vrchní části závaží (32).
5. Připevněte sedátkovou část rámu (15) k vertikálnímu rámu (5) pomocí 3 nylonových matic M10 (60), 3 šroub M10x75 (67), a 6 podložek $\phi 10$ (64).

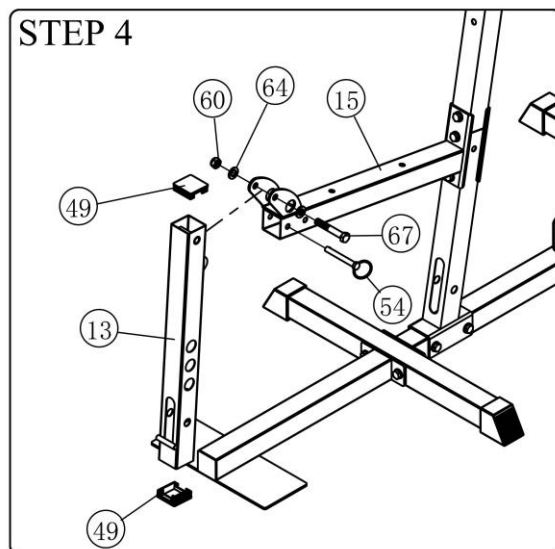
STEP 3



Krok 3:

1. Opatrně nasadíte 3 ucpávky 50x50 (49) na horní rám (1). Vsuňte vodící tyče (3) do otvorů v horním rámu (1).
2. Zabezpečte vodící tyče (3) k hornímu rámu (1) pomocí 2 podložek $\varnothing 10$ (64) a 2 šroubů M10x25 (66).
3. Připevněte horní rám (1) k vertikálnímu rámu (5) pomocí 2 nylonových matic M10 (60), 2 šroubů M10x75 (67), a 4 podložek $\varnothing 10$ (64).
4. Nasadíte ucpávku 38x38 (47) na podpěrku k "Motýlu" (8). Nasadíte koncovku 38x38 (48) na přední část podpěrky (8).
5. Připevněte podpěrku (8) na vrchní část vertikálního rámu (5) pomocí 2 nylonových matic M10 (60), 2 šroubů M10x70 (68), a 4 podložek $\varnothing 10$ (64).
6. Připevněte zajišťovací kolík (18) do držáku podpěry k "Motýlu" (8) pomocí 1 šroubu M8x45 (72), 1 nylonové matice M8 (61), a 2 podložek $\varnothing 8$ (65).
7. Našroubujte platovou matici (40) na zajišťovací kolík (18).
8. Připevněte držáky koleček "Motýlové" kladky (21) na obě strany vrchní části vertikálního rámu (5) pomocí 2 M10x65 šroubů (69), 2 nylonových matic M10 (60) a 4 podložek $\varnothing 10$ (64).

Montáž



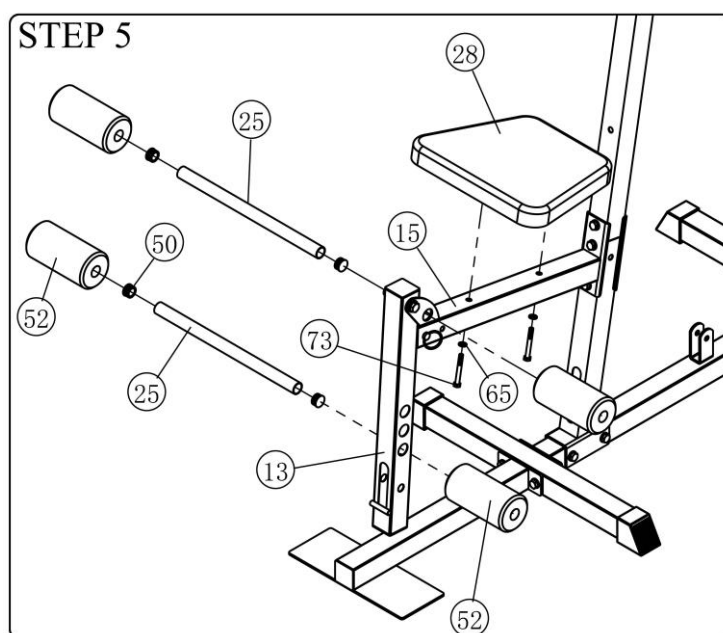
Jeden otvor pro zajištění
rámu pro posilování
nohou.

Druhý otvor pro uvolnění
rámu pro posilování
nohou.

Krok 4:

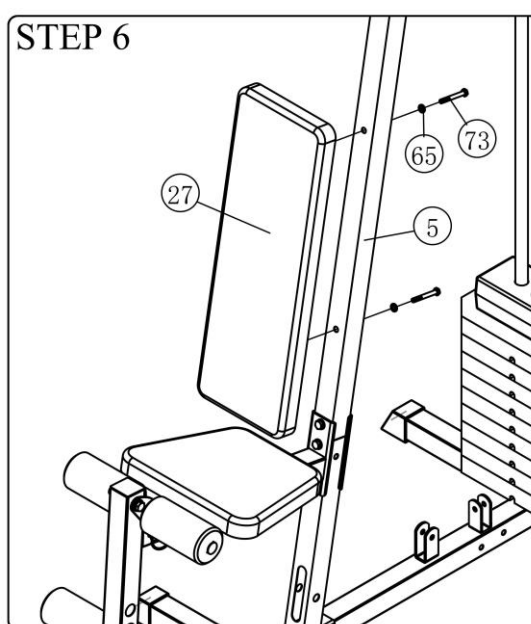
1. Vložte 2 ucpávky 50x50 (49) do rámu pro posilování nohou (13).
2. Připevněte rám pro posilování nohou (13) k sedátkové části rámu (15) pomocí 1 šroubu M10x75 (67), 1 nylonové matice M10 (60) a 2 podložek $\phi 10$ (64).
3. Vmanévrujte otvor rámu pro posilování nohou (13) k otvoru v sedátkové části rámu (15) a zajistěte pomocí kolíku s kroužkem (54) skrz otvory.

Montáž



Krok 5:

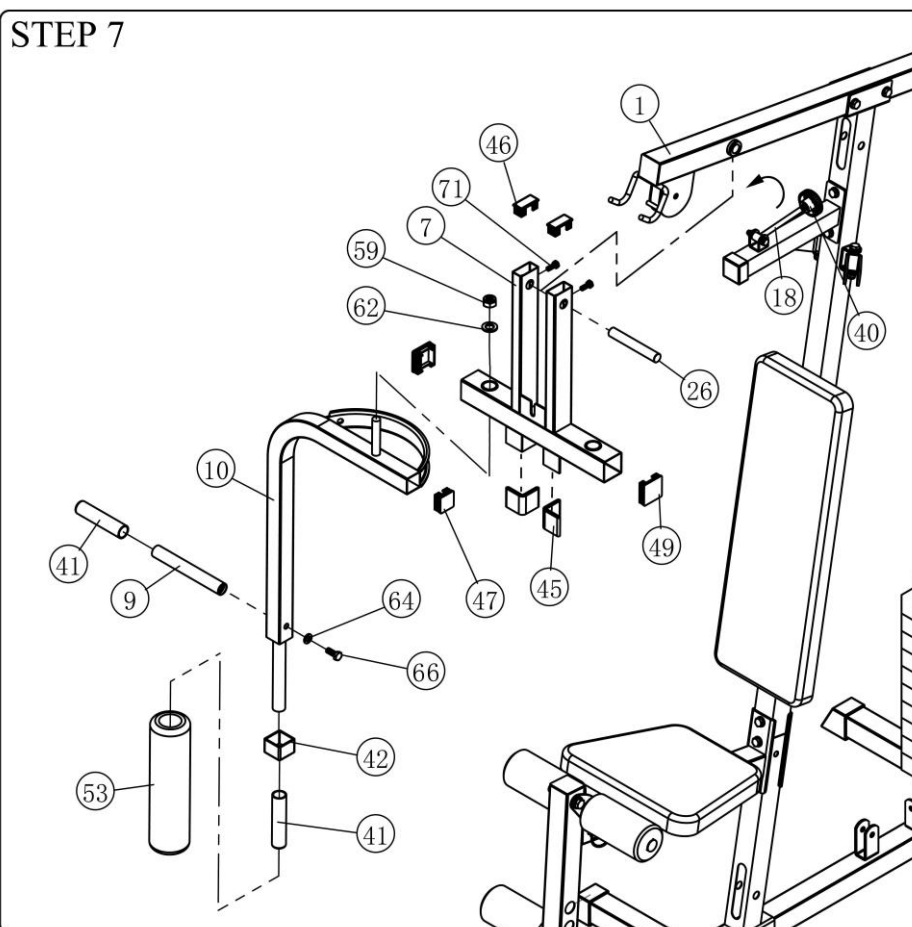
1. Připevněte sedátko (28) k sedátkové části rámu (15) pomocí 2 šroubů M8x65 (73), a 2 podložek $\varnothing 8$ (65).
2. Nasuňte 4 kulaté ucpávky $\varnothing 25$ (50) na obě hřídele na posilování nohou (25).
3. Vsuňte hřídel (25) skrz otvor v sedátkové části rámu (15). Na hřídel (25) nasuňte z obou stran 2 opěrky nohou $\varnothing 80 \times 160$ (52).
4. Vsuňte hřídel (25) skrz otvor rámu pro posilování nohou (13). Na hřídel (25) nasuňte z obou stran 2 opěrky nohou $\varnothing 80 \times 160$ (52).



Krok 6:

- Připevněte opěradlo (27) na vertikální rám (5) pomocí 2 šroubů M8x65 (73), a 2 podložek $\varnothing 8$ (65).

Montáž



Krok 7:

1. Nasadíte 2 ucpávky 50x25 (46) do rámu k “Motýlu” (7).
2. Připevníte rám k “Motýlu” (7) k hornímu rámu (1) pomocí horní zarážky (26). Poté přimontujete horní zarážku (26) pomocí 2 šroubů M8x20 (71).
3. Nasuňte 2 ucpávky 50x50 (49) na rám k “Motýlu” (7) a nasadíte 2 “L” tlumiče (45) na spodní část rámu k “Motýlu” (7).
4. Připojte pravé rameno k “Motýlu” (10) k rámu k “Motýlu” (7) pomocí 1 nylonové matice M16 (59) a 1 podložky $\varnothing 16$ (62).
5. Nasadíte koncovku s otvorem 38x38 (42) na pravé rameno k “Motýlu” (10). Poté nasuňte rukojet (41) a opěrku rukou na “Motýla” $\varnothing 80 \times 245$ Foam (53) na pravé rameno k “Motýlu” (10).
6. Nasuňte rukojet (41) na boční držák k “Motýlu” (9). Poté připevníte boční držáky k “Motýlu” (9) k pravému ramenu k “Motýlu” (10) pomocí 1 šroubu M10x25 (66) a 1 podložky $\varnothing 10$ (64).
7. Druhé rameno smontujte stejným způsobem.

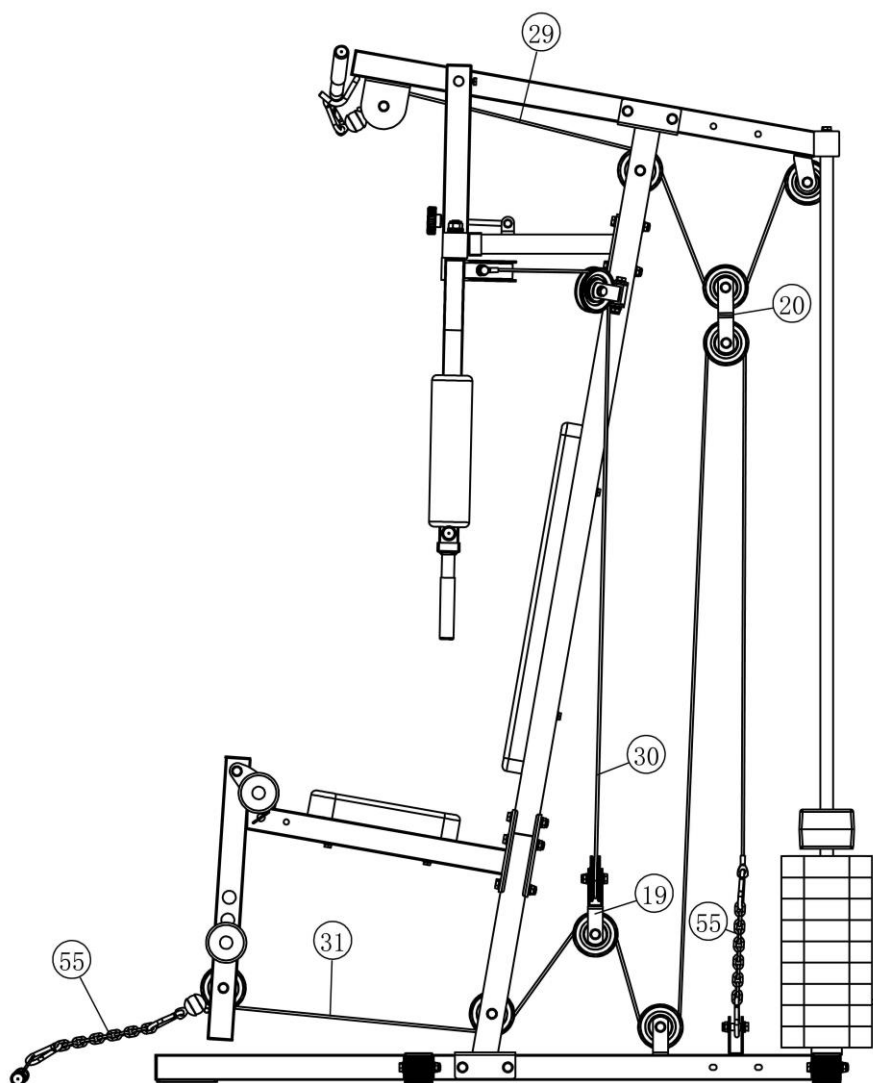
Krok 8:

Instalace kabelových systémů:

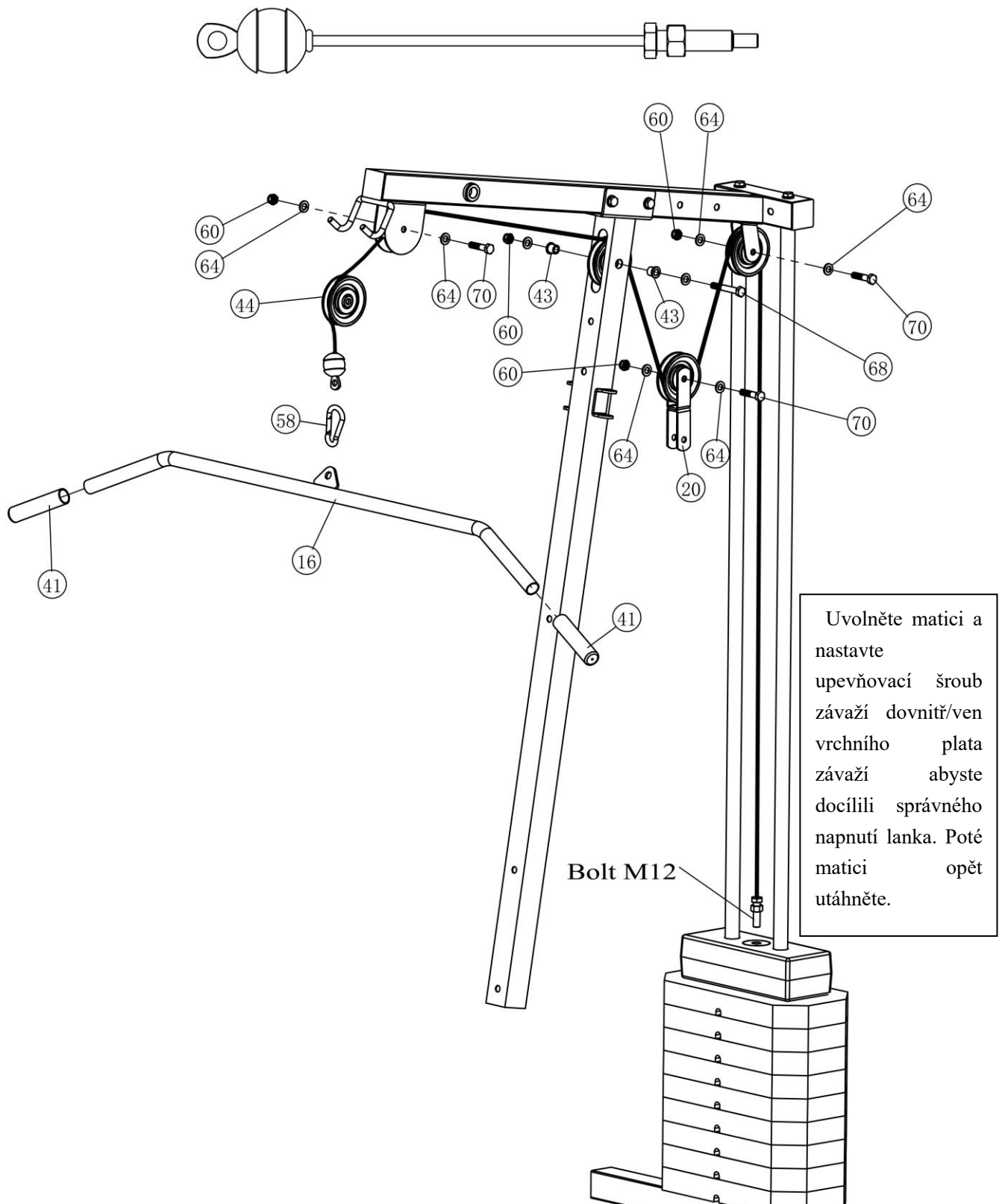
Když sestavíte hlavní konstrukci věže, zkontrolujte, zda je kabel napnutý. (Při správné napnutí, by měla být mezera 3-5mm mezi vrchní částí závaží a ostatním závažím.)

V případě, že kabel je mírně uvolněný, upravte jej utahováním šroubu v horní části závaží.

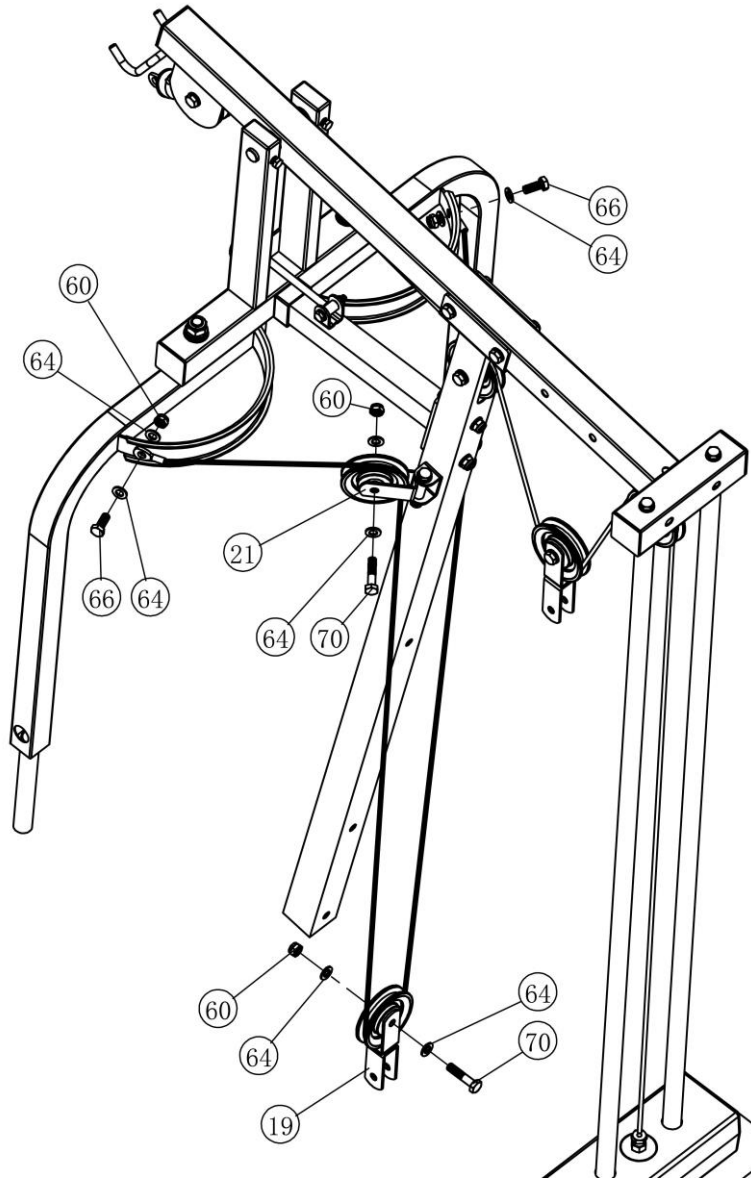
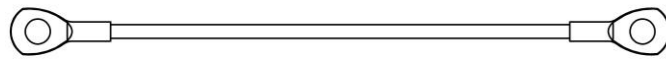
V případě, že kabel je velmi volný, nastavte délku u řetězu (55), pomocí karabiny (58).



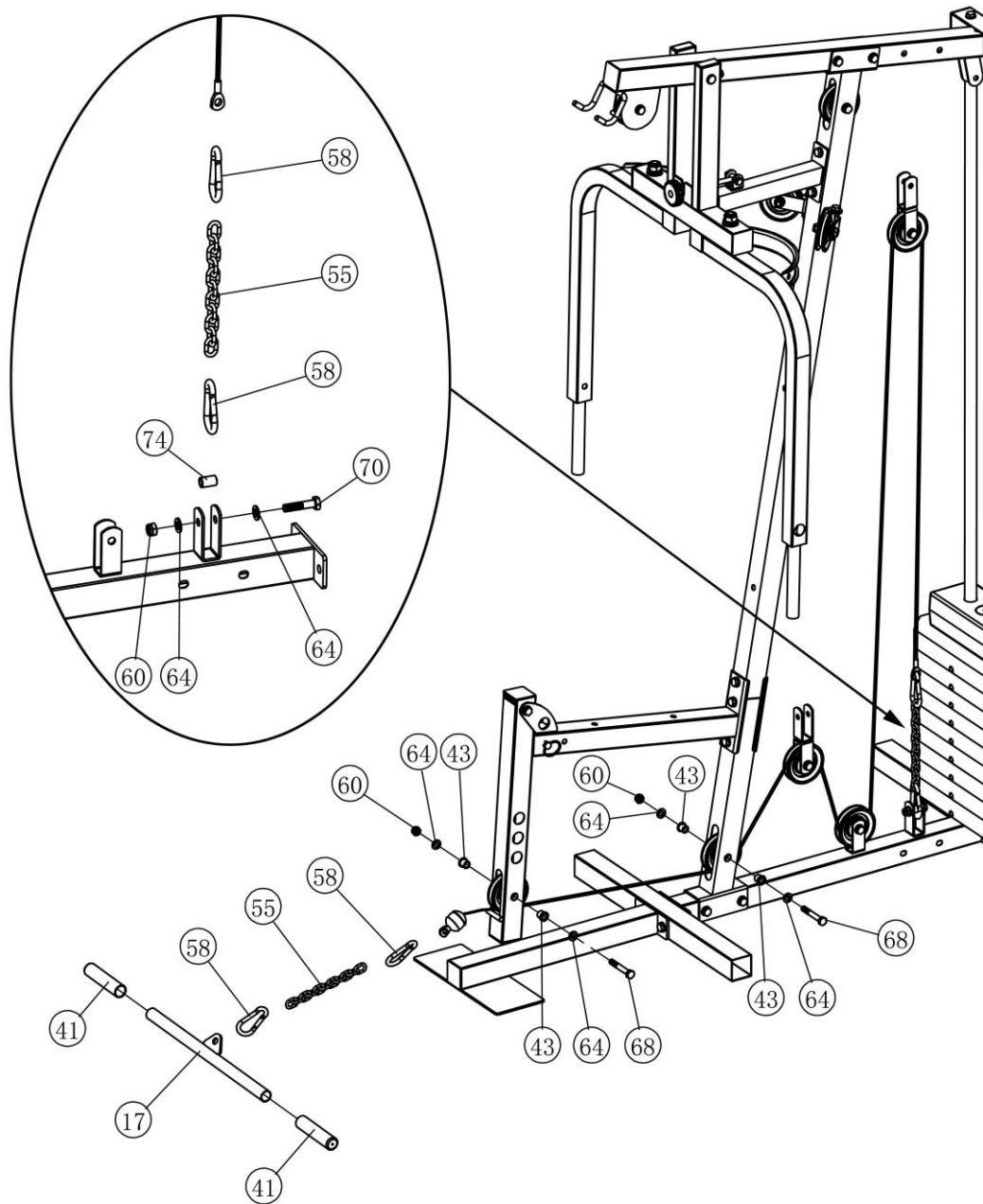
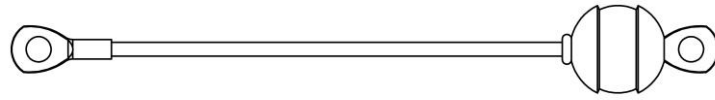
Lanko vrchní kladky



Lanko "Motýlové" kladky



Lanko spodní kladky



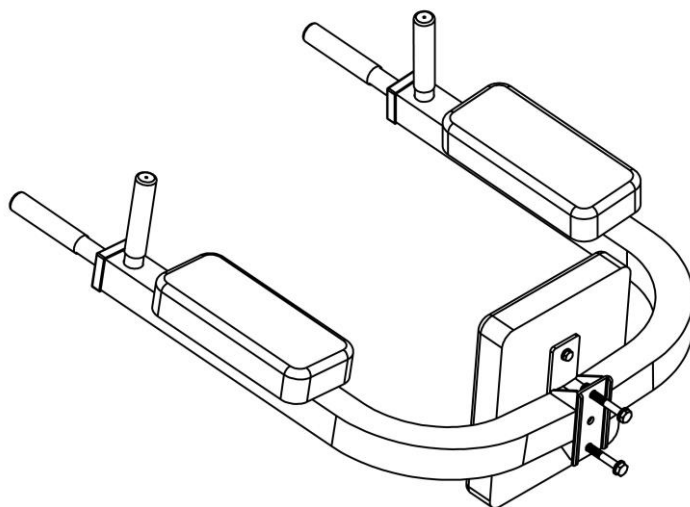
Pečlivě dotáhněte všechny šrouby!

Posilovací věž by měla být právě sestavena.

Pečlivě zkontrolujte všechny šrouby a lanka, zdali jsou správně naistalovány.

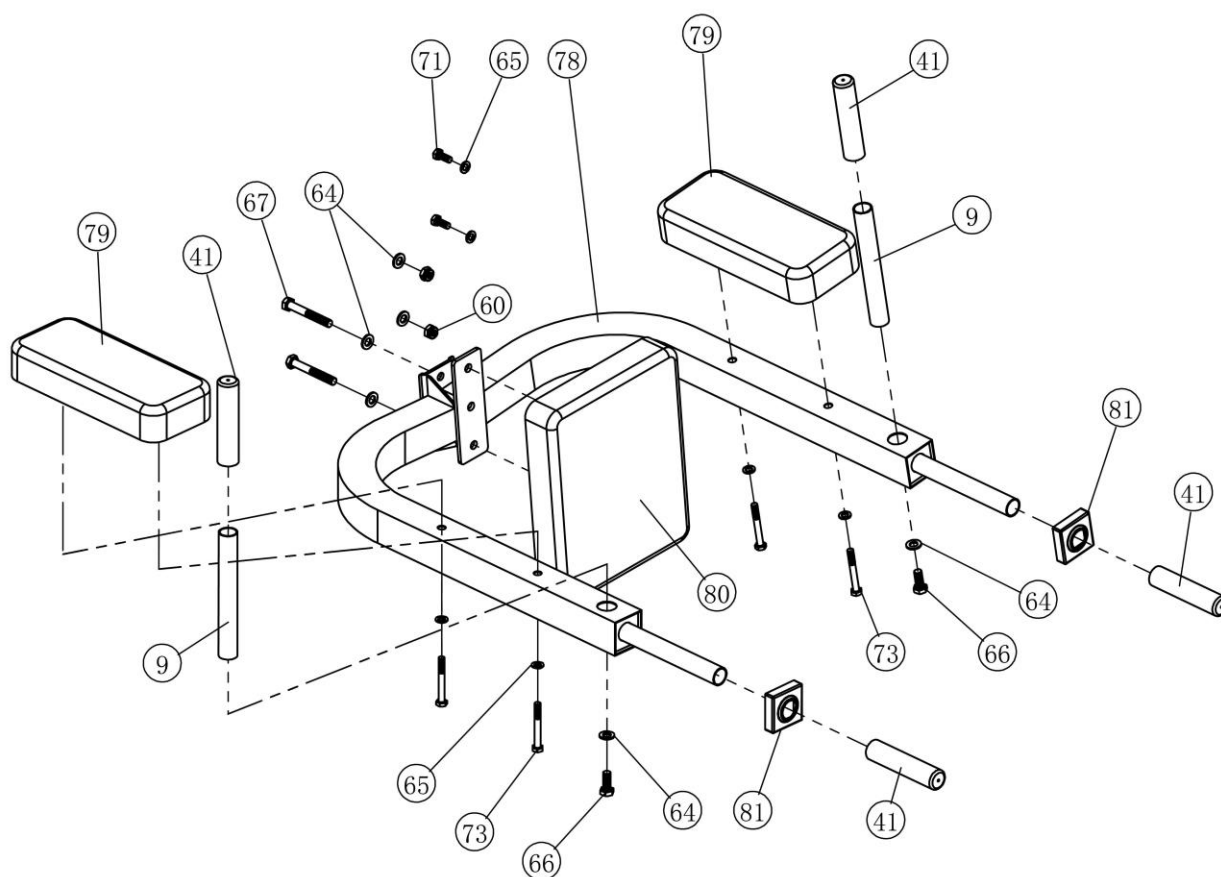
Všechny lanka upravte při prvním používání.

VKR (Vertical Knee Raise) “bradla” pozice:



VKR pozice – “bradla”

Montážní výkres:



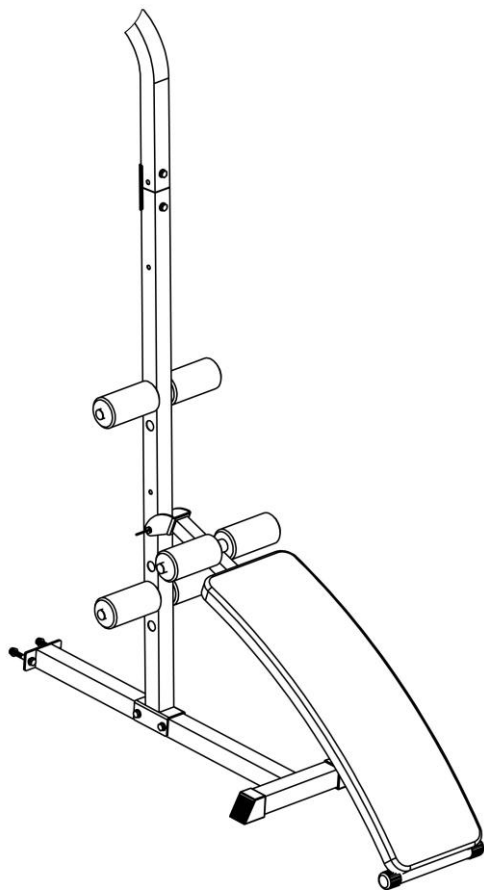
Seznam dílů

Číslo	Název	Kusy
9	Držadlo	2
41	Rukojeť	4
60	Nylonová matice M10	2
64	Podložka $\varnothing 10$	6
65	Podložka $\varnothing 8$	6
66	Šroub M10*25	2
67	Šroub M10*75	2
71	Šroub M8*20	2
73	Šroub M8*65	4
78	VKR rám	1
79	Loketní podpěra	2
80	Malé opěradlo zad	1
81	Koncovka s otvorem 50*50	2

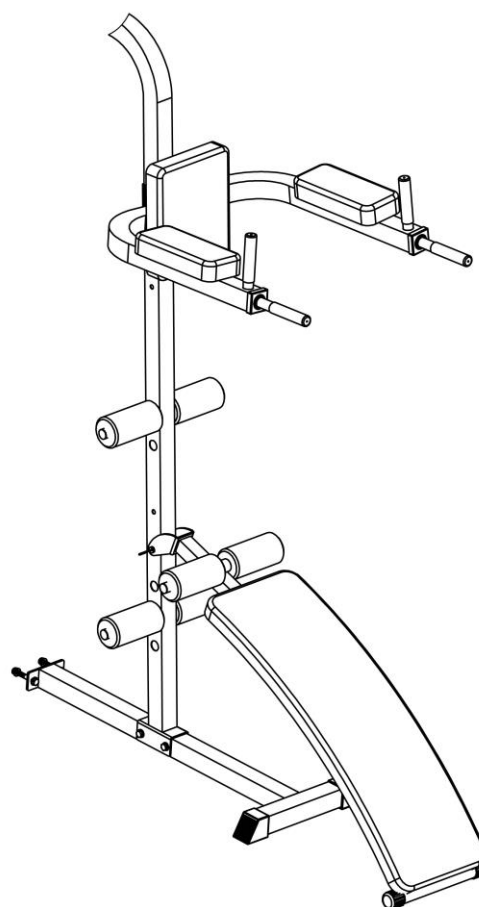
Sit-Up pozice (šikmá lavice)

Dvě schémata

Šikmá lavice

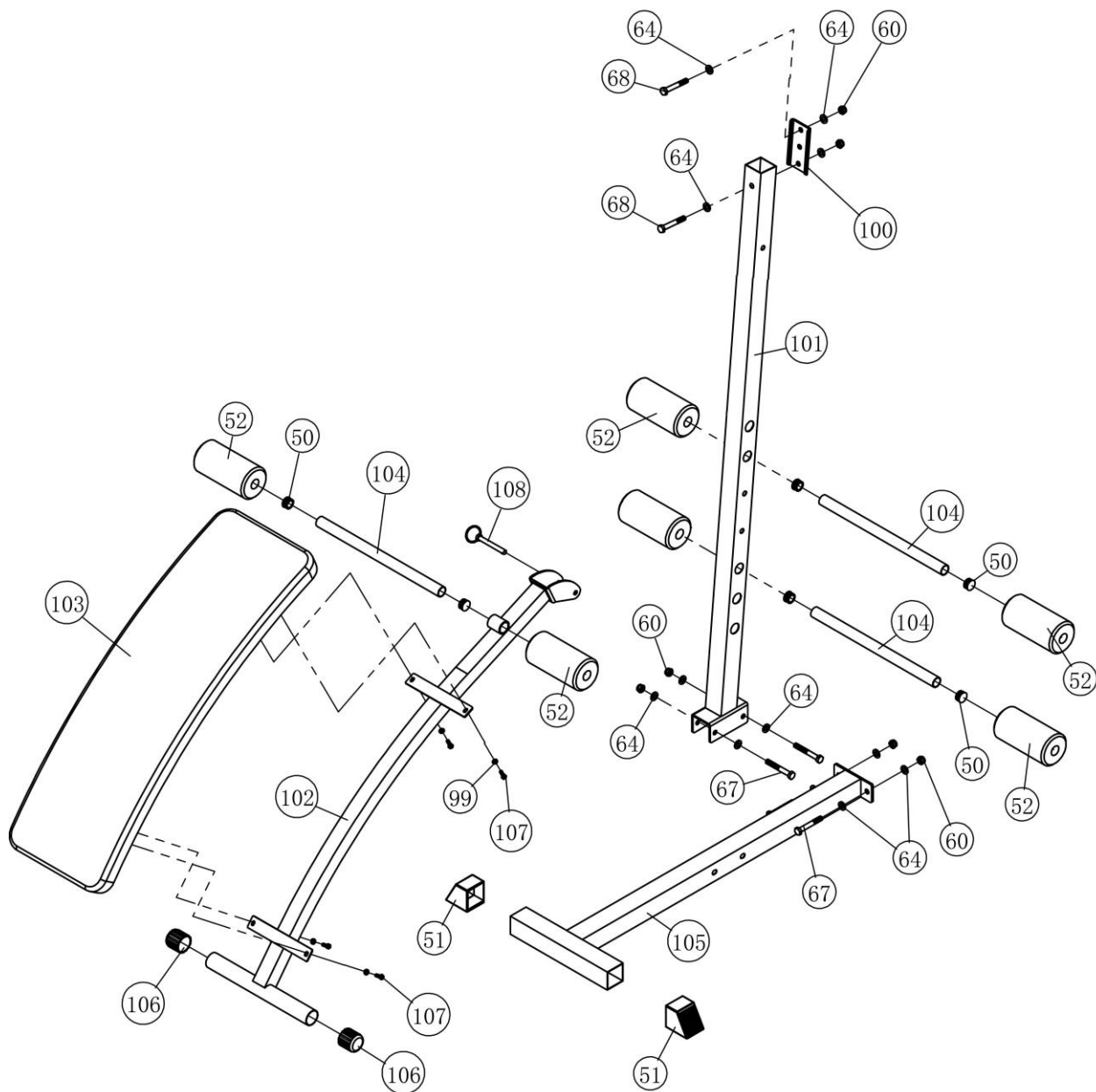


Šikmá lavice + VKR



Sit-Up pozice (šikmá lavice)

Montážní výkres



Sit-Up pozice (šikmá lavice)

Seznam dílů

Číslo	Název	Kusy
50	Kulatá ucpávka $\varnothing 25$	6
51	Koncovka 50*50	2
52	Opěrky nohou $\varnothing 80 \times 160$	6
60	Nylonová matice M10	6
64	Podložka $\varnothing 10$	12
67	Šroub M10*75	4
68	Šroub M10*70	2
99	Podložka $\varnothing 6$	4
100	Spojovací díl	1
101	Vertikální rám šikmé lavice a VKR	1
102	Hlavní rám šikmé lavice	1
103	Opěrka šikmé lavice	1
104	Hřídel k šikmé lavici	3
105	Spodní rám šikmé lavice	1
106	Koncovka $\varnothing 38$	2
107	Šroub M6*20	4
108	Kolík s kroužkem $\varnothing 10 \times 65$	1

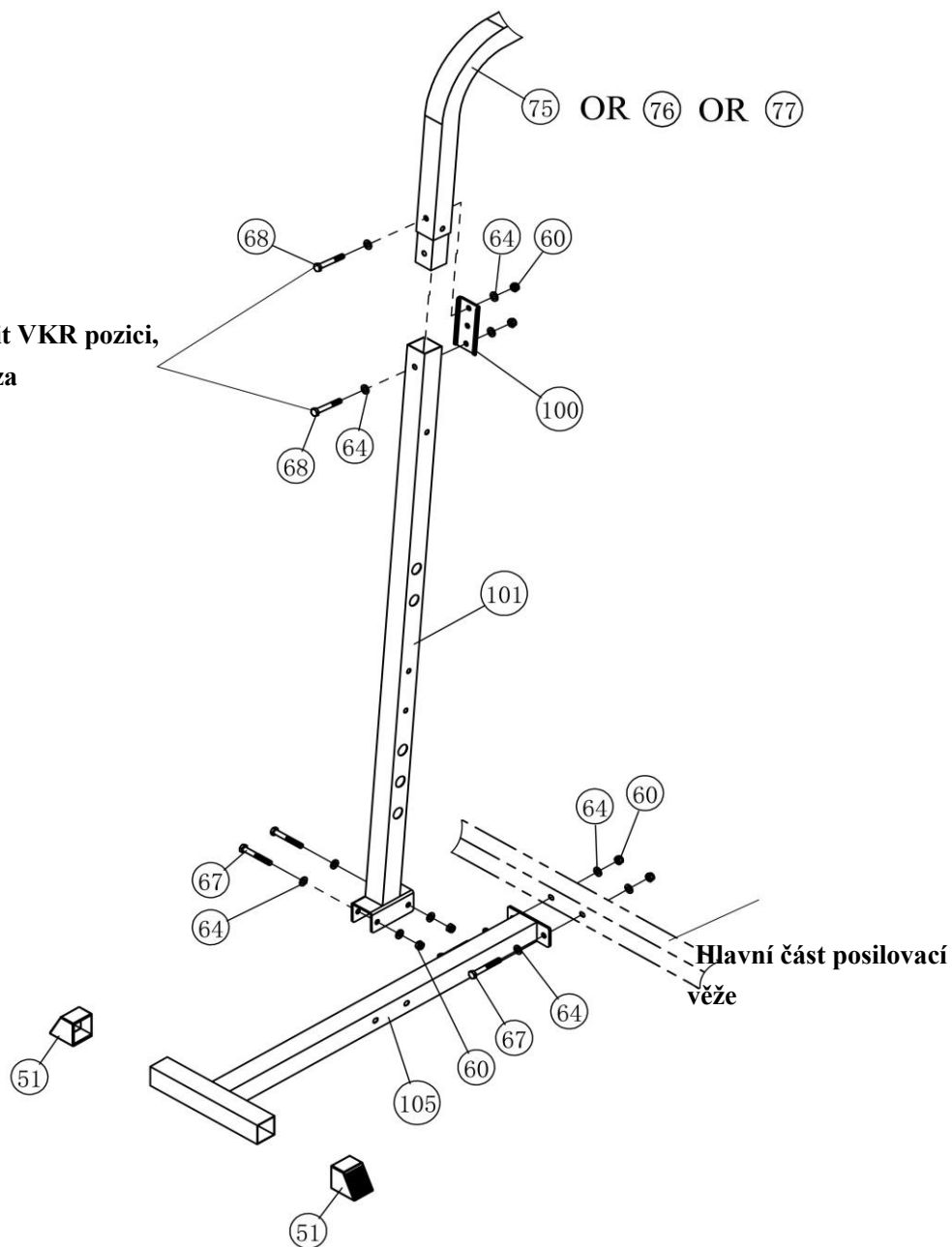
Sit-Up pozice (šikmá lavice)

Montáž

Krok 1:

Poznámka:

Pokud chcete připevnit VKR pozici,
Vyměňte tyto šrouby za
šrouby M10*75 (67).



Číslo	Název	Kusy
51	Koncovka 50*50	2
60	Nylonová matice M10	6
64	Podložka $\phi 10$	12
67	Šroub M10*75	4
68	Šroub M10*70	2
75 or 76 or 77	Zahnutý rám (Zadní nebo levý nebo pravý)	1
100	Spojovací díl	1
101	Vertikální rám šikmé lavice + VKR	1
105	Spodní rám šikmé lavice + VKR	1

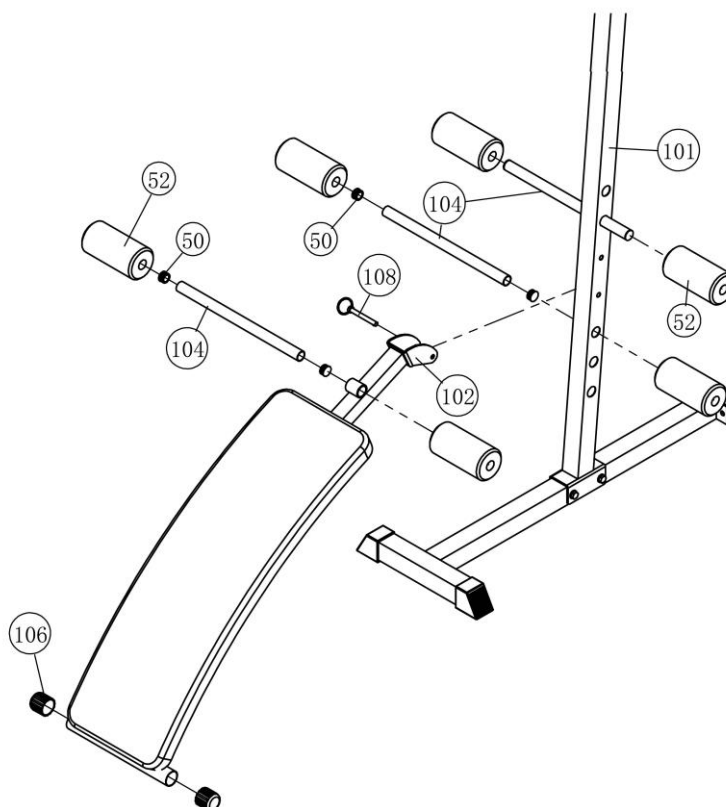
Sit-Up pozice (šikmá lavice)

Krok 1:

1. Nasaďte koncovky 50x50 (51) na spodní rám šikmé lavice + VKR (105).
2. Připevněte spodní rám (105) k hlavní části posilovací věže pomocí 2 nylonových matic M10 (60), 2 šroubů M10 x 75 (67), a 4 podložek $\varnothing 10$ (64).
3. Připevněte vertikální rám šikmé lavice + VKR (101) ke spodnímu rámu šikmé lavice + VKR (105) pomocí 2 nylonových matic M10 (60), 2 šroubů M10 x 75 (67), a 4 podložek $\varnothing 10$ (64).
4. Připojte zahmutý rám (zadní nebo levý nebo pravý) (75 or 76 or 77) do vertikálního rámu šikmé lavice + VKR (101).
5. Připevněte zahmutý rám (zadní nebo levý nebo pravý) (75 or 76 or 77) a spojovací díl (100) k vertikálnímu rámu šikmé lavice + VKR (101) pomocí 2 nylonových matic M10 (60), 2 šroubů M10 x 70 (68), a 4 podložek $\varnothing 10$ (64).

Sit-Up pozice (šikmá lavice)

Krok 2:



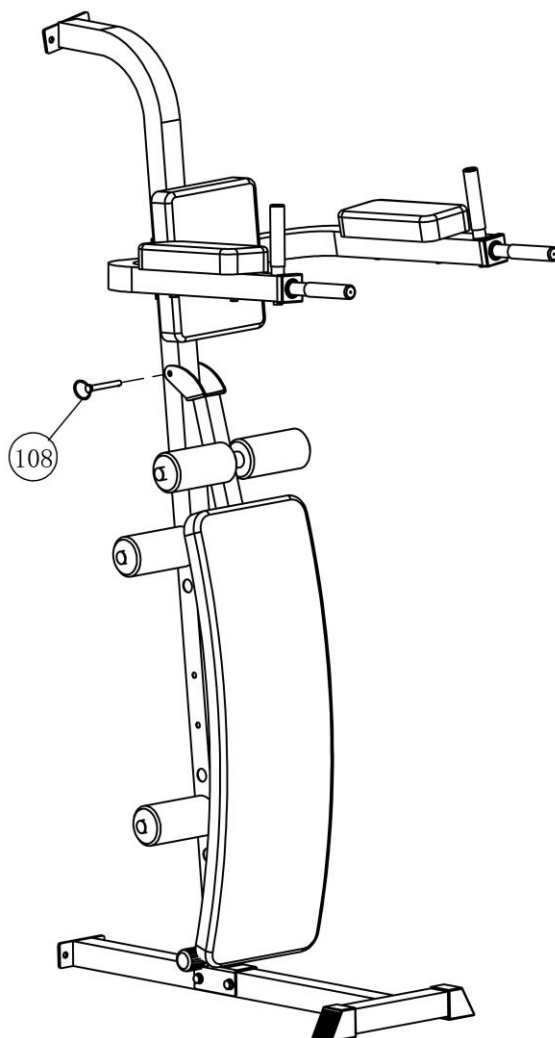
Číslo	Název	Kusy
50	Kulatá ucpávka $\varnothing 25$	6
52	Opěrky nohou $\varnothing 80 \times 160$	6
101	Vertikální rám šikmé lavice + VKR	1
102	Hlavní rám šikmé lavice	1
104	Hřídel k šikmé lavici	3
106	Koncovka $\varnothing 38$	2
108	Kolík s kroužkem $\varnothing 10 \times 65$	1

Krok 2:

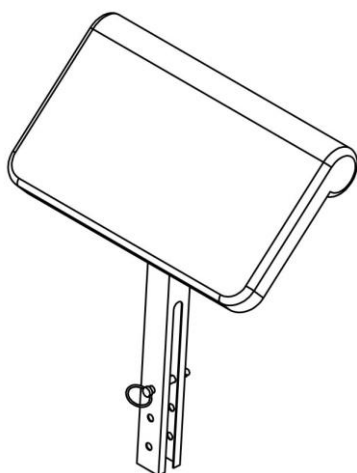
1. Nasad'te koncovky $\varnothing 38$ (106) na hlavní rám šikmé lavice (102).
2. Slad'te otvory na spojovací části hlavního rámu šikmé lavice (102) a otvory ve vertikálním rámu šikmé lavice + VKR (101). Poté připevn'te hlavní rám šikmé lavice (102) k vertikálnímu rámu šikmé lavice + VKR (101) pomocí kolíku s kroužkem $\varnothing 10 \times 65$ (108).
3. Nasad'te 6 kulatých ucpávek $\varnothing 25$ (50) na oba konce 3 hřidel k šikmé lavici (104).
4. Vsuňte 2 hřídele k šikmé lavici (104) skrz otvory ve vertikálním rámu (101). Nasuňte 4 opěrky nohou $\varnothing 80 \times 160$ (52) na oba konce obou hřidel k šikmé lavici (104).
5. Vsuňte hřídel k šikmé lavici (104) skrz otvor v hlavním rámu šikmé lavice (102). Nasuňte 2 opěrky nohou $\varnothing 80 \times 160$ (52) na poslední hřídel k šikmé lavici (104).

Sit-Up pozice (šikmá lavice)

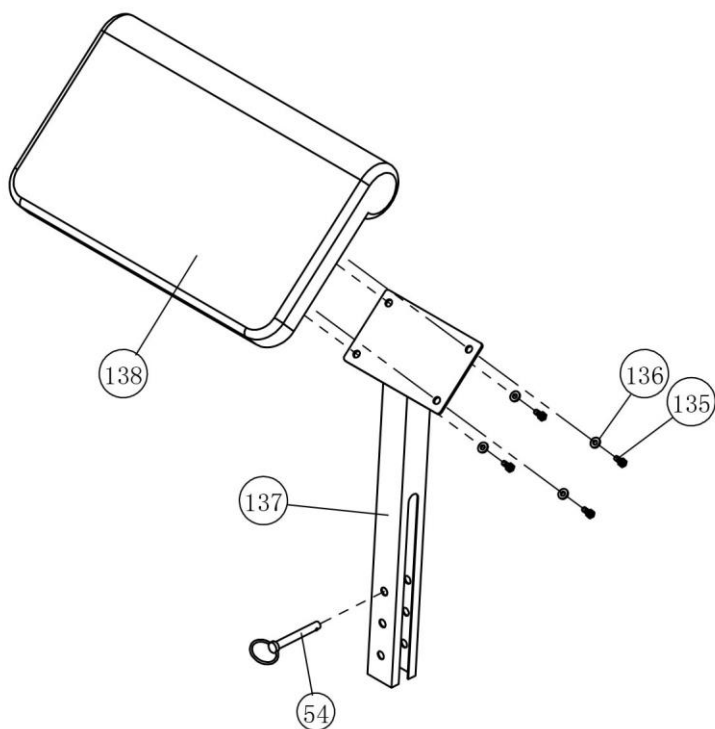
Složení šikmé lavice



Podpěra loktů



Montážní výkres

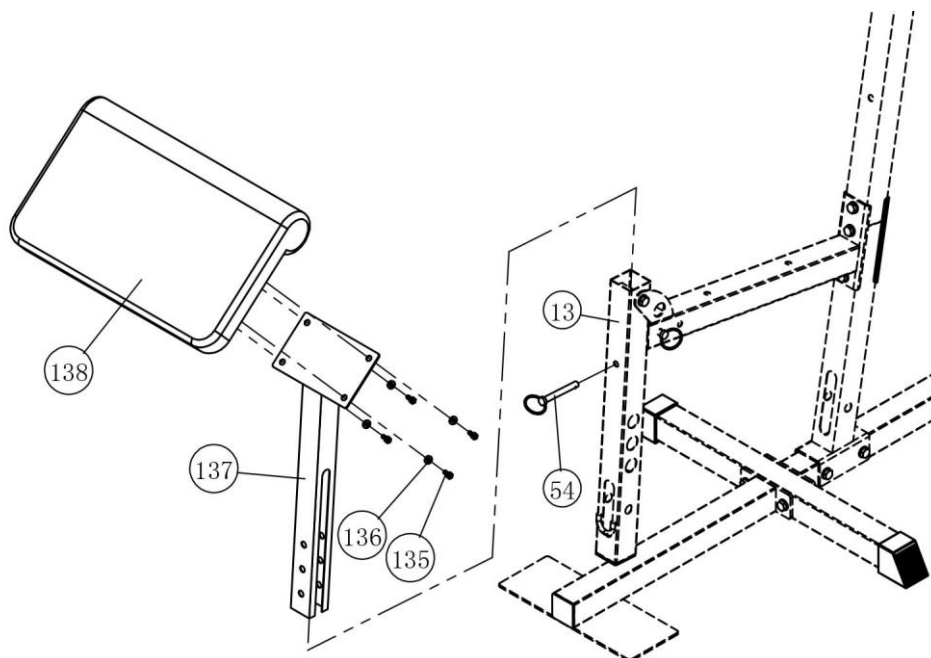


Číslo	Název	Kusy
54	Kolík s kroužkem	1
135	Šroub M6*16	4
136	Velká podložka $\phi 6$	4
137	Rám podpěry loktů	1
138	Podpěrka loktů	1

Podpěra loktů

Montáž

Krok 1:

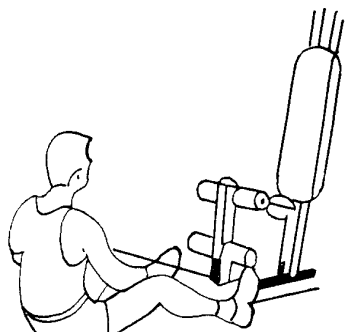


Krok 1:

1. Připevněte podpěrku loktů (138) k rámu podpěry loktů (137) pomocí 4 šroubů M6x16 (135) a 4 velkých podložek $\phi 6$ (136).
2. Vsuňte rám podpěry loktů (137) do rámu pro posilování nohou (13) a vložte kolík s kroužkem (54) skrz otvory v dílech.

UKÁZKY MOŽNOSTÍ RŮZNÝCH CVIKŮ NA POSILOVACÍ VĚŽI :

1

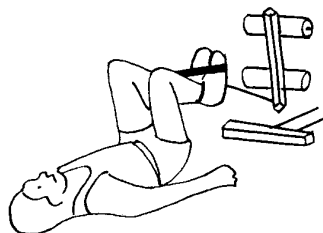


VESLOVÁNÍ

(TRAPÉZOVÝ SVAL)

UMÍSTĚTE TYČ PROFILU T K DOLNÍ Kladce. POSAĎTE SE S PATAMA PROTI PŘÍČNÉ VZPĚŘE, MÍRNĚ POKRČENÉ NOHY NATÁHNĚTE SMĚREM K SEDU SNOŽMO, OHNĚTE ŽÁDA A PŘITAHUJTE SE K PASU.

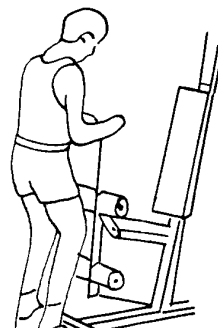
2



ZVEDÁNÍ KOLEN

UMÍSTĚTE TYČ PROFILU T K DOLNÍ Kladce. LEHNĚTE SI NA ŽÁDA S NOHAMA TĚMĚŘ NAROVNANÝMA A PRSTY SMĚREM NAHORU, DEJTE TYČ PROFILU T MEZI VAŠE CHODIDLA A ZVEDEJTE KOLENA CO NEJBLIŽE K HRUDI.

3



PROCVIČOVÁNÍ BICEPSU

(BICEPS-OHÝBÁNÍ PŘEDLOKTÍ)

UMÍSTĚTE TYČ PROFILU T K DOLNÍ Kladce. UCHOPTĚ TYČ, STUJTE S NAPJATÝMI PAŽEMI A KOLENY K SOBĚ A ZVEDEJTE TYČ CO NEJVÝŠE.

4



CVIKY V POSTOJI KAZATELE

(OHÝBÁNÍ PŘEDLOKTÍ) UMÍSTĚTE TYČ PROFILU T K DOLNÍ Kladce A OTOČTE OPĚRKY K HORNÍMU OTVORU. POSAĎTE SE NA SEDLO, PŘEDKLOŇTE SE A UCHOPTĚ TYČ A KOLENA UMÍSTĚTE PROTI OPĚRKÁM A ZVEDEJTE TYČ OBLOUKOVITÝM POHYBEM CO NEJVÝŠE.

5



CVIKY V POSTOJI KAZATELE - OPAČNĚ UCHOPENÍ

(BICEPS-S VELMÍ SILNÝM DŮRAZEM NA SVALY NA PŘEDLOKTÍ) STEJNĚ JAKO U PŘEDEŠLÉHO CVIKU, ALE S OPAČNÝM UCHOPEM. MŮŽETE ZJISTIT, ŽE UCHOP V PŘEDLOKTÍ JE OMEZEN PŘI TOMTO CVIČENÍ A NE SÍLA VAŠEHO BICEPSU.

6

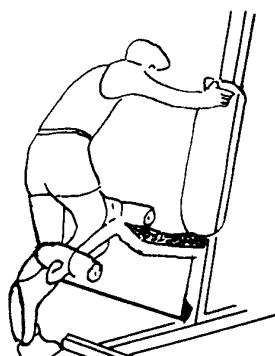


PROCVIČOVÁNÍ ZÁPĚSTÍ

(OHÝBÁNÍ V PŘEDLOKTÍ)

UMÍSTĚTE TYČ PROFILU T K DOLNÍ Kladce A OTOČTE OPĚRKY K HORNÍMU OTVORU. POLOŽTE PŘEDLOKTÍ NA OPĚRKY, ZAČÍMCO DRŽÍTE TYČ A CO NEJVÍCE HYBEJTE ZÁPĚSTÍM. UCHOPTĚ DRŽADLA OPAČNĚ A POHYBY OPAKUJTE.

7

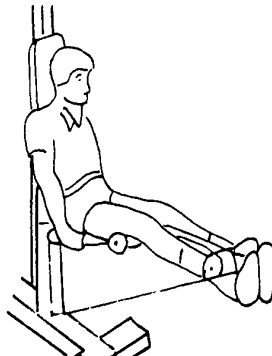


OHÝBÁNÍ NOHOU

(PODKOLENNÍ ŠLACHY)

TOTO CVIČENÍ SE PROVÁDÍ JEDNOU NOHOU. UMÍSTĚTE OPĚRKY K HORNÍMU OTVORU, ZAVĚŠTE NOHU POD KOLENEM PROTI HORNÍ OPĚRCE A CO NEJVÍCE TYČ ZVEDEJTE.

8

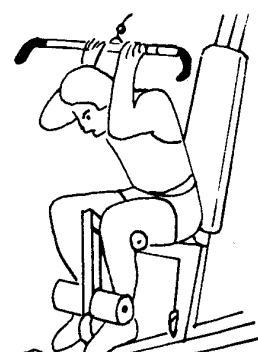


NATAHOVÁNÍ NOHOU

(ČTYŘHLAVÝ SVAL STEHENNÍ)

UMÍSTĚTE OPĚRKY K DOLNÍMU OTVORU, ZAVĚŠTE NOHY KOLEM OPĚREK A UCHOPTĚ SPODEK SEDADLA. NOHY POMALU NATAHUJTE A VRACĚJTE ZPĚT.

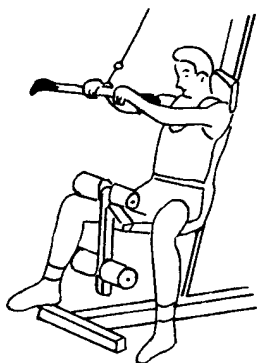
9



PROTAHOVÁNÍ

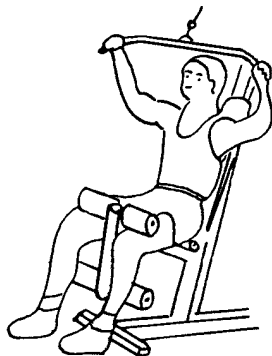
UMÍSTĚTE TYČ PROFILU T K HORNÍ Kladce A NATOČTE OPĚRKY K DOLNÍMU OTVORU. ZAVĚŠTE NOHY KOLEM OPĚREK A UCHOPTĚ TYČ OHNUTOU U PASU A CO NEJVÍCE SE PŘEDKLÁNĚJTE.

10



POSILOVÁNÍ V PŘEDPAŽENÉ POLOZE
(PRSNÍ SVALY) UMÍSTĚTE TYČ PROFILU T K HORNÍ Kladce, POSAĎTE SE A UCHOpte DRŽADLA S NATAŽENÝMI PAŽEMI. TÁHNĚTE TYČ CO NEJDÁLE OBLOUKEM SMĚREM DOLŮ. PRO ZVĚTŠENÍ DRÁHY OBLOUKU SE CO NEJVÍCE PŘEDKLOŇTE.

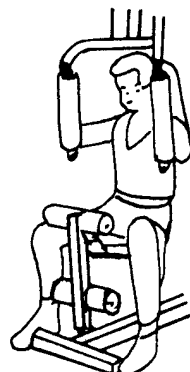
11



POSILOVÁNÍ VZPAŽMO

UMÍSTĚTE TYČ K HORNÍ Kladce A OPĚRKY DO HORNÍ POLOHY. UCHOpte DRŽADLA A SEĎTE STEHNY POD OPĚRKAMA. SEHNĚTE ŽÁDA A TÁHNĚTE TYČ K HRUDI.

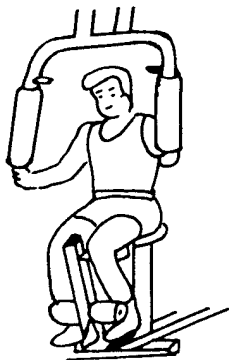
12



POSILOVÁNÍ – STYL MOTÝLA

(POSILOVÁNÍ VÝHRADNĚ PRSNÍCH SVALŮ) POLOŽTE HORNÍ PAŽE SOUBĚŽNĚ S PODLAHOU A PŘEDKLOŇTE PROTI OPĚRKÁM A TLAČTE LOKTY, A NE RUKAMA.

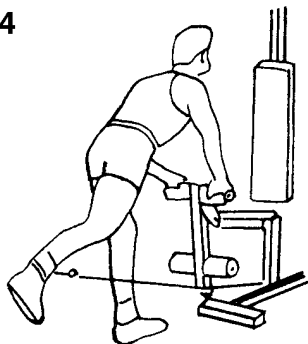
13



POSILOVÁNÍ NA LAVICI

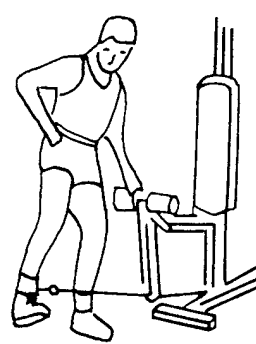
- 1) NASTAVTE VÝŠKU SEDLA TAK, ABY BYLY DRŽADLA POSILOVACÍCH RAMEN VE STŘEDNÍ ÚROVNI HRUDI.
- 2) POMOCÍ DRŽADEL TLAČTE PROTI POSILOVACÍM RAMENŮM AŽ NA DORAZ OD HORIZONTÁLNÍ DO SVISLÉ POLOHY PRO POSILOVÁNÍ SVALŮ Z RŮZNÝCH ÚHLŮ.
- 3) OPAKUJTE POŽADOVANÝ POČET ÚKONŮ

14



ZANOŽOVÁNÍ VE STOJI

15



UNOŽOVÁNÍ DO BOKU

POKYNY KE CVIČENÍ

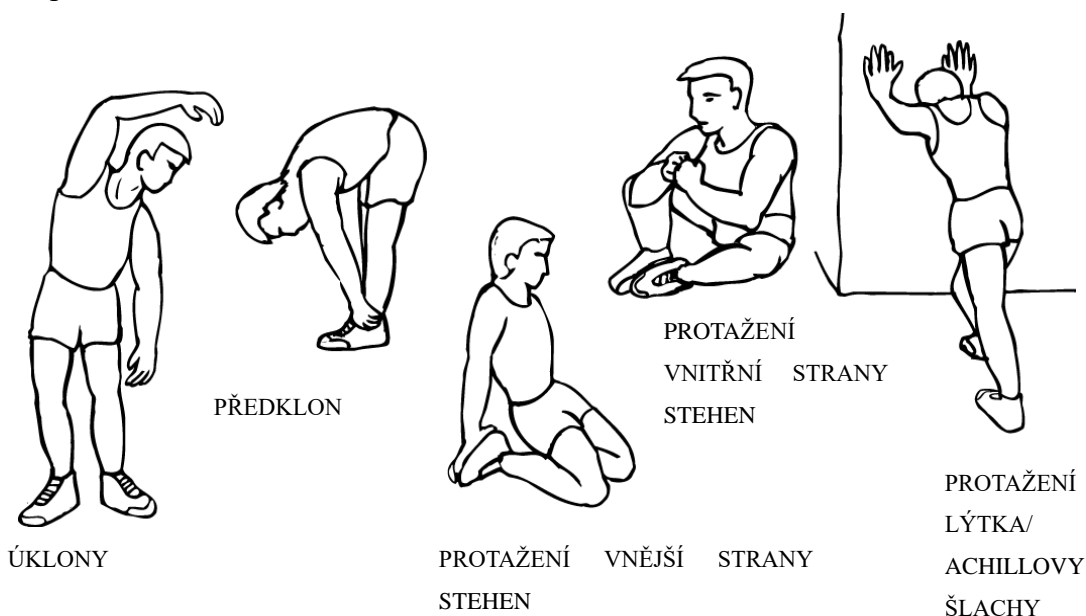
Používání posilovacího stroje, společnosti ACRA, s.r.o, Vám přinese několik výhod: zlepší Vaši fyzickou kondici, zpevní svaly a při kontrole přijímaných kalorií Vám pomůže snížit hmotnost. V případě, že máte zdravotní problémy, konzultujte s Vaším lékařem používání stroje.

Rozcvičení – zahřátí, samotné cvičení a následná zchlazování by měly probíhat v tomto pořadí a žádná fáze by neměla být vynechána.

A. ZAHŘÍVACÍ FÁZE

Zahřívací fáze rozproudí Váš krevní oběh, zahřeje a připraví svaly, aby správně fungovaly. Zároveň také sníží nebezpečí vzniku křečí a zranění svalů. Tuto fázi nevynechávejte!

Doporučujeme provést několik protahovacích cviků, jak je ukázáno níže. V každém protažení byste měli vydržet po dobu asi 30 sekund, neprotahujte svaly prudkým pohybem a nepřepínejte je – pokud pocítíte bolest, přestaňte!



B. FÁZE CVIČENÍ

Toto je fáze, do které vložte největší úsilí. Pravidelným cvičením se svaly vašich nohou stanou pružnější. Cvičte svým vlastním tempem, které udržujte po celou dobu cvičení. Optimální je cvičit na začátku 15 – 20 minut, po několika trénincích déle. Doporučujeme trénovat nejméně třikrát týdně, pokud možno s rovnoměrným časovým rozložením.

C. ZKLIDŇUJÍCÍ FÁZE

Tato fáze je nutná pro to, aby se Váš kardiovaskulární systém a Vaše svaly postupně uvolnily. Zopakujte protahovací cviky a znovu mějte na paměti, abyste svaly nepřetahovali a prudce nenapínali.

1. TVAROVÁNÍ SVALŮ

Pokud se zároveň snažíte zlepšit Vaši fyzickou kondici, je nutné, abyste pozměnili Váš tréninkový program. Během zahřívací a uklidňující fáze cvičte jako obvykle, ale ke konci fáze cvičení zvyšte odpor.

2. SNIŽOVÁNÍ HMOTNOSTI

Důležitým faktorem při snižování hmotnosti je množství přijímaných a vydávaných kalorií. Čím déle a usilovněji cvičíte, tím více jich spálíte. Je však zároveň třeba sledovat jejich příjem, zejména dát si pozor na tučná, sladká jídla a velikost porcí.

3. TYPY CVIČENÍ

AEROBNÍ TRÉNINK :

Aerobní cvičení je cvičení, během kterého je množství dodávaného kyslíku tělu dostatečné pro potřebu spalování kyslíku v pracujících svalech, s cílem pokračování cvičení po delší dobu (20 minut a více). Aerobní cvičení jsou ta, která využívají velké svalové skupiny v plynulém pohybu a jsou trvalé povahy, jako je běh, plavání, jízda na kole, rychlá chůze, atd. . To jsou některé z příkladů aerobního cvičení.

Doporučuje se, aby průměrný zdravý dospělý člověk prováděl aerobní cvičení po dobu minimálně 20 až 30 minut, třikrát týdně, v intenzitě, která se zvyšuje na tepovou frekvenci v rámci cílové hodnoty tepové frekvence. Cílová tepová frekvence - zóna je mezi 70% až 85% vypočítaného maximálního srdečního tepu pro daný věk, podle následujícího jednoduchého výpočtu :

$$\underline{\text{Maximální srdeční tep} = 220 \text{ tepů za minutu} - \text{minus věk cvičícího člověka}}$$

Příklad :

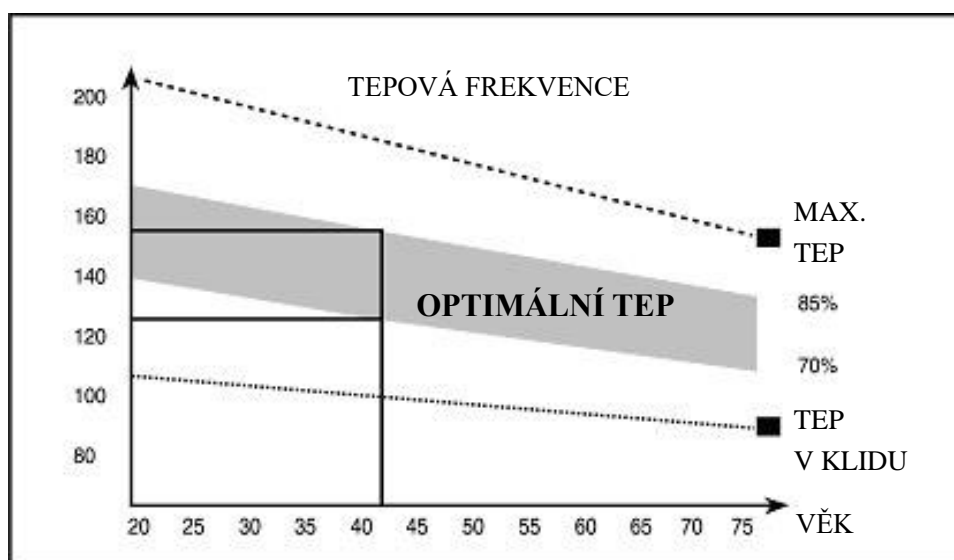
Pro 40-letého člověka, je maximální tepová frekvence, přibližně vypočtena $220 - 40 = 180$ tepů, tepová hranice při cvičení by se měla pohybovat mezi $126 - 153$ tepů za minutu.

DŮLEŽITÉ ! KONTROLUJTE PŘI CVIČENÍ SVŮJ SRDEČNÍ TEP

Abyste byli schopni průběžně zkontrolovat svůj srdeční tep, musíte nejprve vědět, jak jej změřit. Nejsnazší způsob je přitisknout konečky prstů k tepně na vašem krku, mezi svaly a dýchacími cestami. Spočítejte počet pulsů za 10 vteřin a vynásobte jej 6. Tak dostanete počet srdečních tepů za minutu.

CVIČTE V RÁMCI SVÝCH MOŽNOSTÍ

Jakou úroveň srdečního tepu musíte udržovat během vašeho cvičení? Požádejte svého lékaře, aby vám dal náležité pokyny odpovídající Vašemu zdravotnímu stavu. Zde je orientační schéma pro Vaši informaci. Přesto doporučujeme konzultaci s lékařem.



SILOVÝ TRÉNINK

Silový trénink zahrnuje schopnost svalu nebo svalové skupiny, vytvářet sílu proti resistance. Doručuje se, aby průměrný zdravý dospělý mohl provést minimálně jednu sadu 8-20 opakování na blízké únavy pro 12 hlavních svalových skupin (čtyřhlavého svalu stehenního, podkolenní šlachy, lýtkového svalu, hrudník, prsní svaly, horní části zad, trapézy, střední zádové svaly, spodní část zad, ramena, triceps, biceps a břišní svaly. Silový trénink by měla být prováděna minimálně dvakrát za týden. Minimální odpočinek je doporučený alespoň po dobu 48 hodin, ale ne více než 96 hodin mezi tréninky, které procvičují stejné svaly..

KRUHOVÝ TRÉNINK

Kruhový trénink je účinná metoda cvičení, při kterém jedinec vykonává řadu uvedených cvičení svalových skupin s co nejmenším možným odpočinkem mezi jednotlivými cviky na různé svalové skupiny. Jako každý trénink, i kruhový trénink by měl být prováděný pouze každý druhý den, aby vaše svaly měly po cvičení dostatečný odpočinek.

Údržba posilovací věže

Pokyny k údržbě

1. Mazání všech pohyblivých částí je nezbytné pro udržení životnosti a optimální výkon posilovacího stroje. Některé díly byly namazány již při výrobě, ale vodící tyče na závaží musí být mazány v průběhu montáže. **Doporučujeme používat transparentní barvu “suchých” olejů – nejlépe silikonových sprejů, na které se nelepí špína a prach, způsobující nadměrné opotřebení dílů při cvičení.**
2. Všechny kladky, hřídele a pouzdra je třeba pravidelně kontrolovat, zda nejeví známky opotřebení.
3. Kontrolujte pravidelně stav lan – napětí a opotřebení kvůli bezpečnosti při cvičení
4. Pravidelně kontrolujte všechny pohyblivé části, čalounění a pěnové chrániče zda nejsou poškozené. Pokud by nějaké poškození vzniklo mělo by dojít k výměně dílů. Nepoužívejte díly, u kterých by hrozilo nebezpečí úrazu při cvičení.
5. Pokud by byla potřeba čistit čalounění, používejte mýdlo a vodu. Pravidelné údržba prodlouží životnost a udrží pěkný vzhled čalounění.
6. Všechny chromované části by měly být také pravidelně ošetřovány, aby se udržel jejich lesk a životnost. the life and luster of the finish. Pravidelně otírejte zařízení suchým hadříkem a alespoň jednou měsíčně – podle četnosti používání stroje – použijte na ošetření leštěnku – např. Na chromované části automobilů.
7. Při kontrole šroubů a matic se ujistěte o jejich utažení. Při cvičení může dojít k jejich postupnému uvolňování. V příúadě poškození šrouby I matice vyměňte za nové.
8. Kontrolujte pravidelně také sváry na nosných částech. Měly by být bez jakýchkoli trhlin a prasklin. Pokud praskliny nebo trhliny zjistíte, nechejte si tato díly opravit v zámečnické dílně ve vašem okolí.

9. Nedostatečná nebo nepravidelná údržba může vést k poškození zařízení nebo ke zranění při cvičení !

ZÁRUČNÍ LIST

(POSILOVACÍ VĚŽE)

Na toto zboží se vztahuje zákonná záruční lhůta 24 měsíců, pokud není uvedeno jinak. U označených druhů zboží je nad rámec zákonné záruční lhůty poskytována záruční lhůta prodloužená na 10 let, která se vztahuje na konstrukci rámu daného druhu zboží. Plněním záručních podmínek se pak u prodloužené záruční lhůty rozumí bezplatné provedení oprav všech výrobních vad, které se v této záruční lhůtě vyskytnou na konstrukci rámu, a to v servisních střediscích, společnosti ACRA s.r.o. Záruční list spolu s dokladem o zakoupení a návodem k použití pečlivě uschovejte!

Reklamacce

Práva z odpovědnosti za vady lze uplatňovat jen **u prodávajícího, u kterého byl výrobek zakoupen.**

Je třeba **vytknout vadu** – tzn. dostatečně přesně označit vadu, popřípadě to, jak se vada navenek projevuje.

Obecně formulované sdělení, že výrobek má vadu, nestačí!

Vytknutí musí obsahovat i oznámení konkrétního práva z odpovědnosti za vady, kterého se kupující domáhá, a je třeba jej doložit vyplněným **záručním listem s razítkem prodávajícího a dokladem o zakoupení (účtenkou) s datem prodeje.** Výrobek je zároveň nutno opatřit vyhovujícím **obalem**, nejlépe originálním.

Kupující má právo, aby vada odstraněna bezplatně, řádně a včas (nejpozději ve 30 denní lhůtě od uplatnění reklamacce, nedohodne-li se kupující s prodávajícím na době delší), popřípadě výrobek vyměněn.

Doba od uplatnění práva z odpovědnosti za vady až do doby, kdy kupující po skončení opravy byl povinen výrobek převzít (bez ohledu na to, kdy kupující věc fakticky převzal) se do záruční doby nepočítá.

Práva z odpovědnosti za vady věci zaniknou, nebyla-li uplatněna v záruční době (tzn. nejpozději posledního dne záruční doby).

Záruka se nevztahuje na:

- Opořebením výrobku způsobené jeho obvyklým užíváním. (Obvyklým užíváním se rozumí používání k účelu, ke kterému je výrobek určen a způsobem, který je popsán v příloženém návodu k použití)

Záruka se dále nevztahuje na vady způsobené:

- Mechanickým poškozením; (například vady způsobené rozříznutím výrobku nebo jeho části při rozbalování)
- Neodborným zásahem (opravou) uživatele, i třetích osob;
- Nesprávným zacházením či zacházením v rozporu s návodem k použití;
- Neprováděním nutné údržby popsané v návodu k použití;
- Vystavením nepříznivým vnějším vlivům, nízkým/vysokým teplotám, nevhodným skladováním;
- Neodvratitelnou událostí – živelnou pohromou;

Placená oprava

Je-li vytýkána vada, na kterou se záruka nevztahuje, nebo již uplynula záruční doba, a kupující požaduje opravu, jedná se o opravu placenou.

Cena a podmínky budou stanoveny po dohodě se servisním střediskem společnosti ACRA s. r. o.

Ostatní práva a povinnosti se řídí ustanoveními zák. č. 40/1964 Sb., občanského zákoníku, zejména § 612 a násl.

Za obaly od výše uvedeného výrobku byl zaplacen poplatek za využití a zpětný odběr dle § 10 a § 12 zák. č. 477/2001 Sb., o obalech, do systému EKO-KOM pod identifikačním číslem EK – F06020112.

Typové označení výrobku:

Datum prodeje:
Razítko a podpis prodávajícího:

Datum reklamac e	Vytýkaná vada	Záznamy servisního střediska	Výměna součástky	Poznámka

V případě jakýchkoli dotazů kontaktujte servisní středisko nebo reklamační oddělení:

ACRA s.r.o.
Brodská 161
513 01 Semily
IČO : 64254330

Reklamační oddělení – tel./fax 481 623 322, e-mail: reklamace@acra.cz