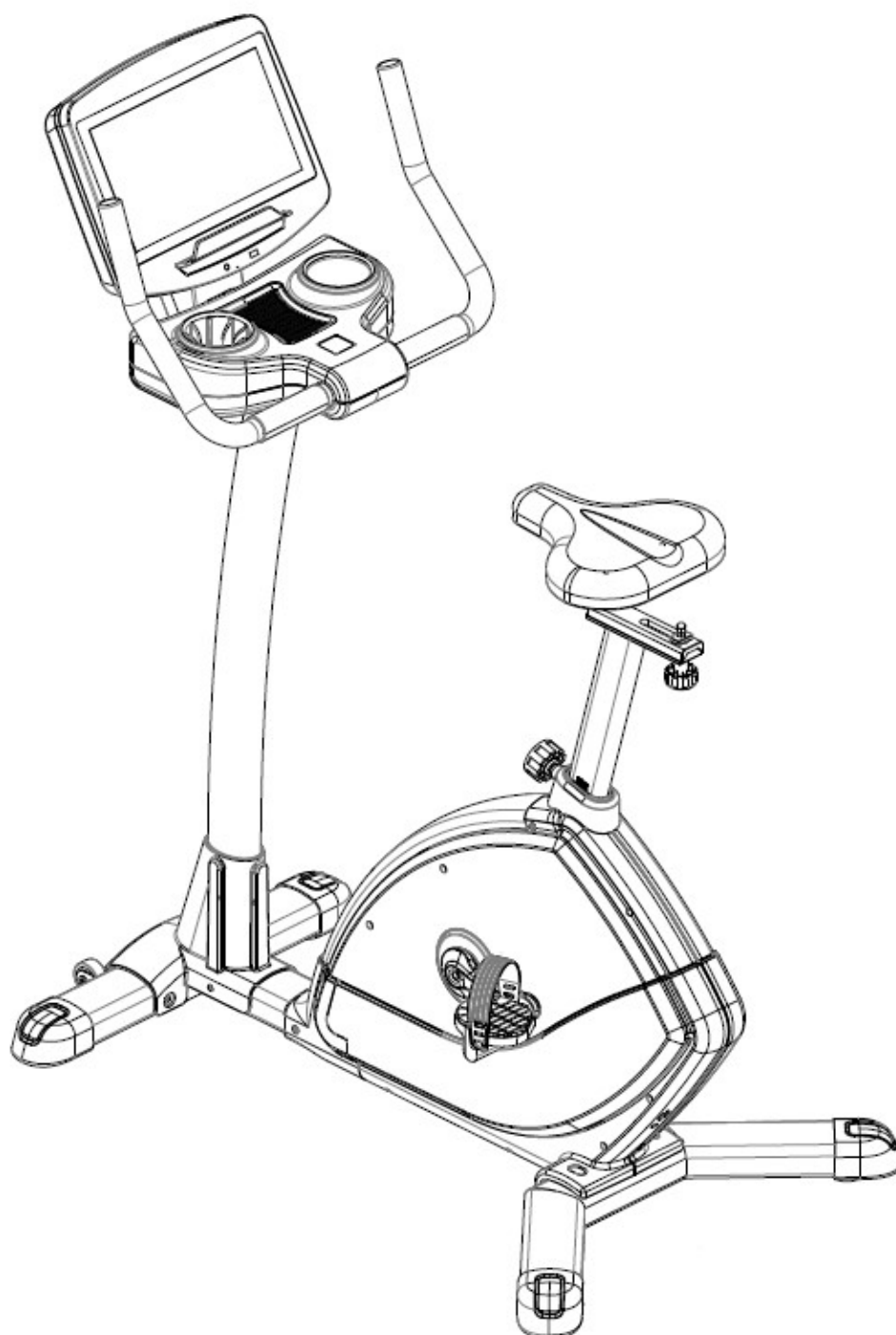


BH FITNESS



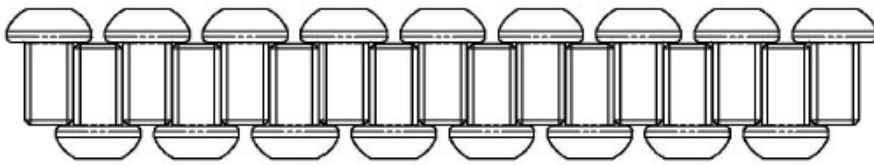
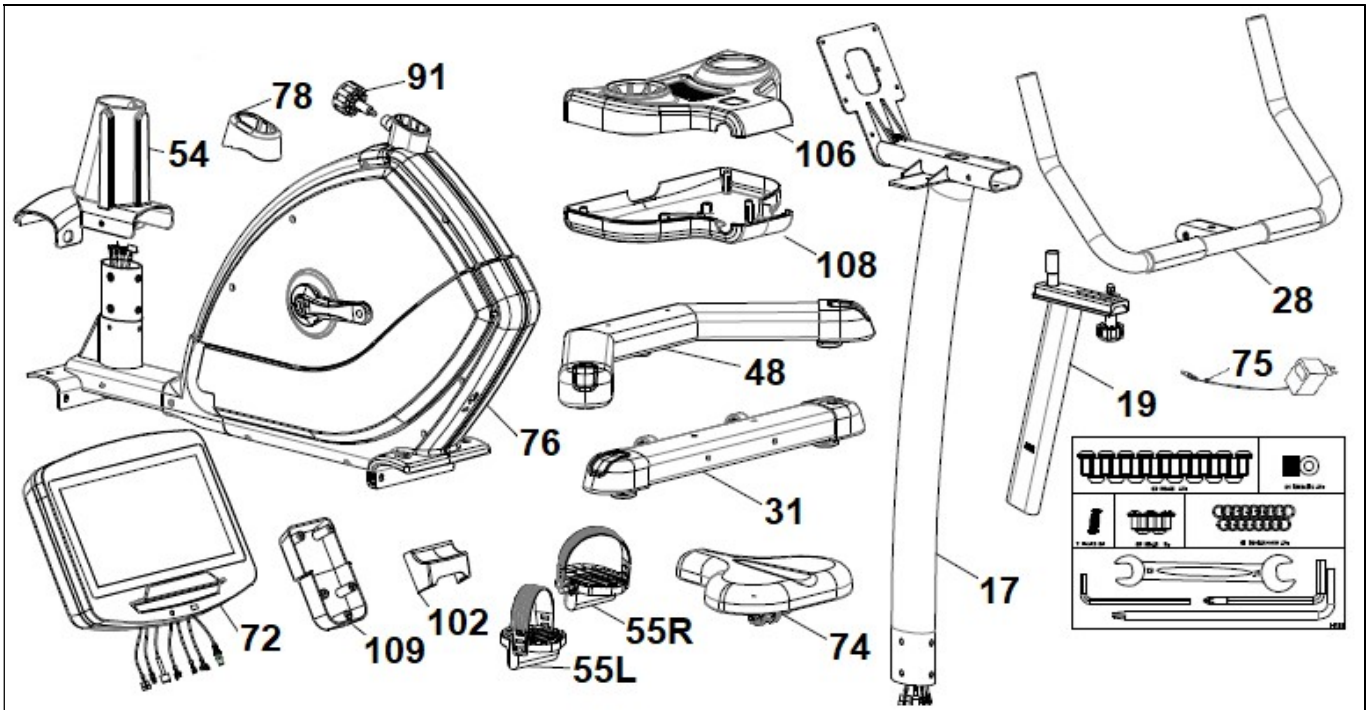
Návod k obsluze

MOD. H720R 16"



Rotoped BH FITNESS INERTIA H720R
Návod k obsluze

Obr. 1



63 M8x15 17pc



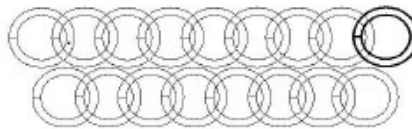
64 D8.5xD16 17pc



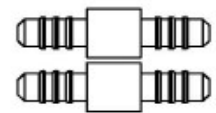
7 D4x15 8pc



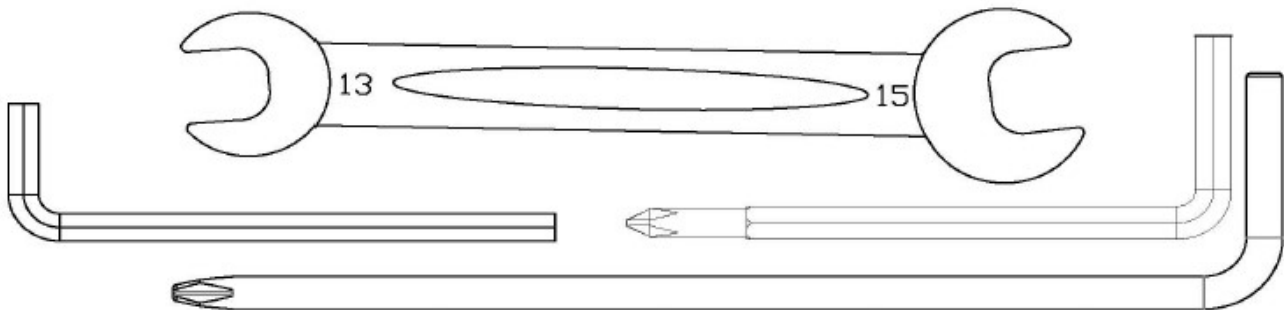
89 M5x12 5pc



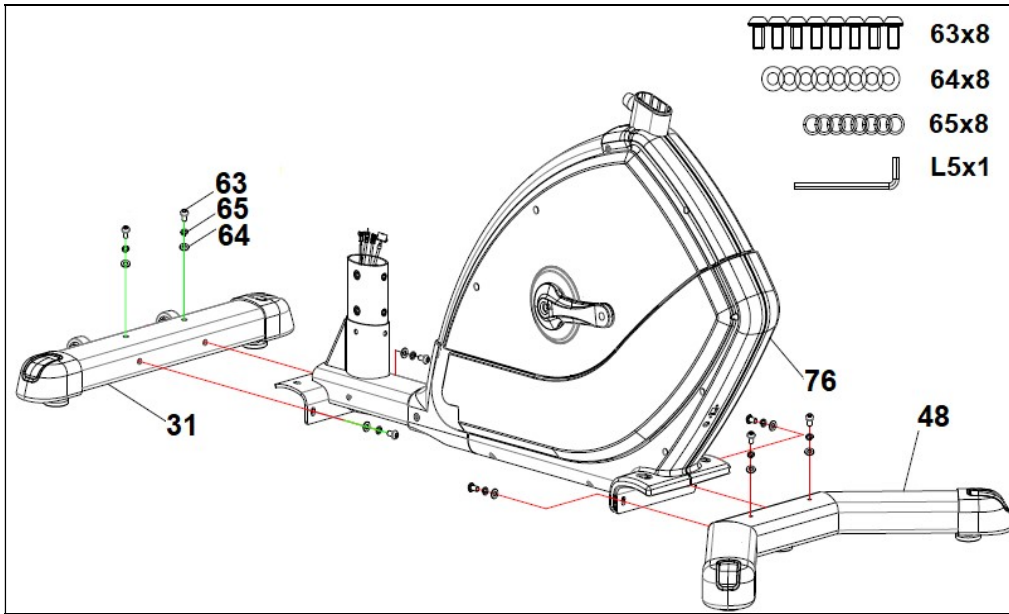
65 D8xD15.4x2.0 17pc



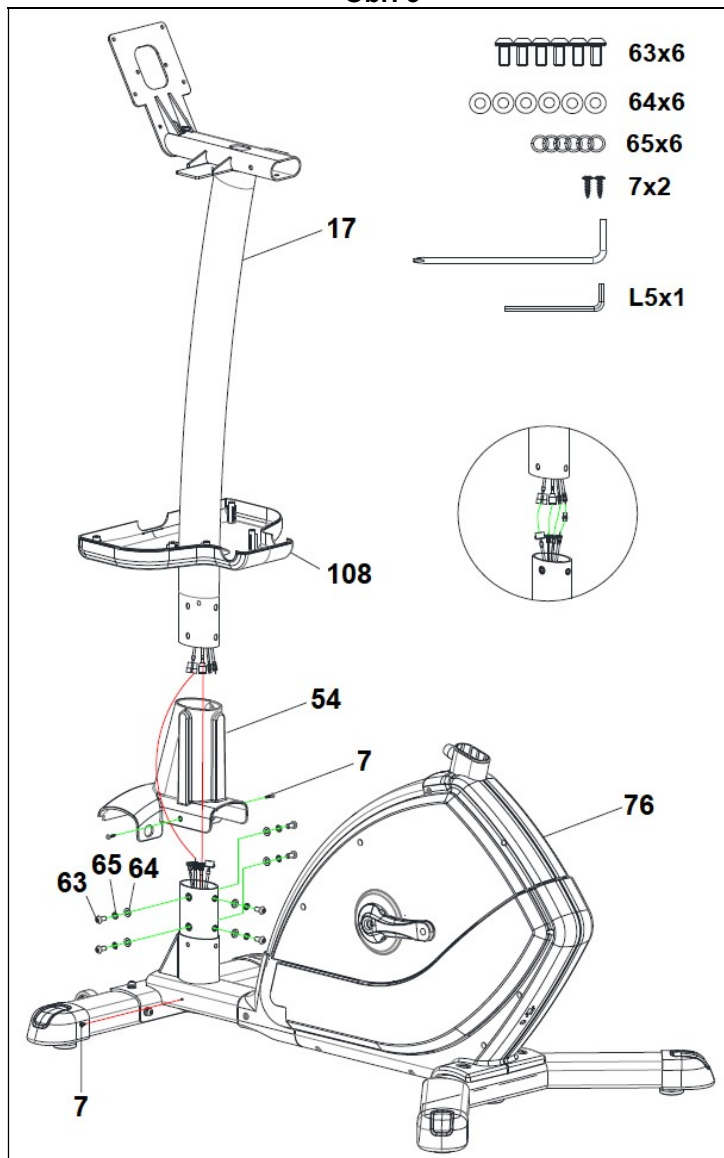
107 2pc



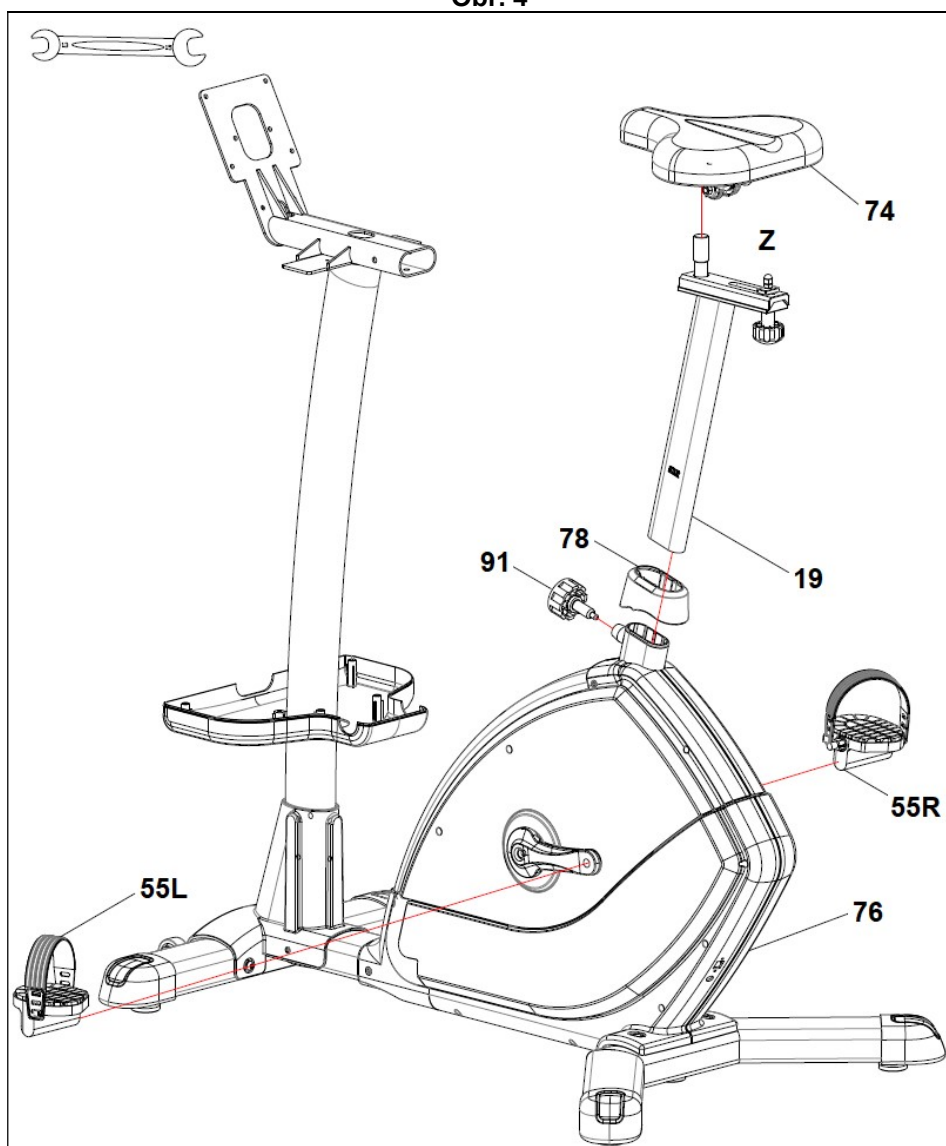
Obr. 2



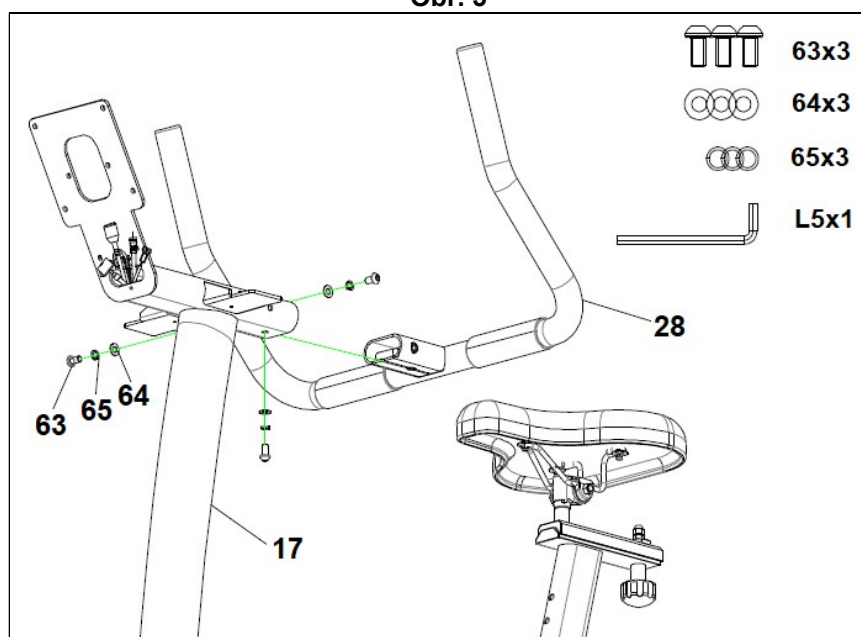
Obr. 3



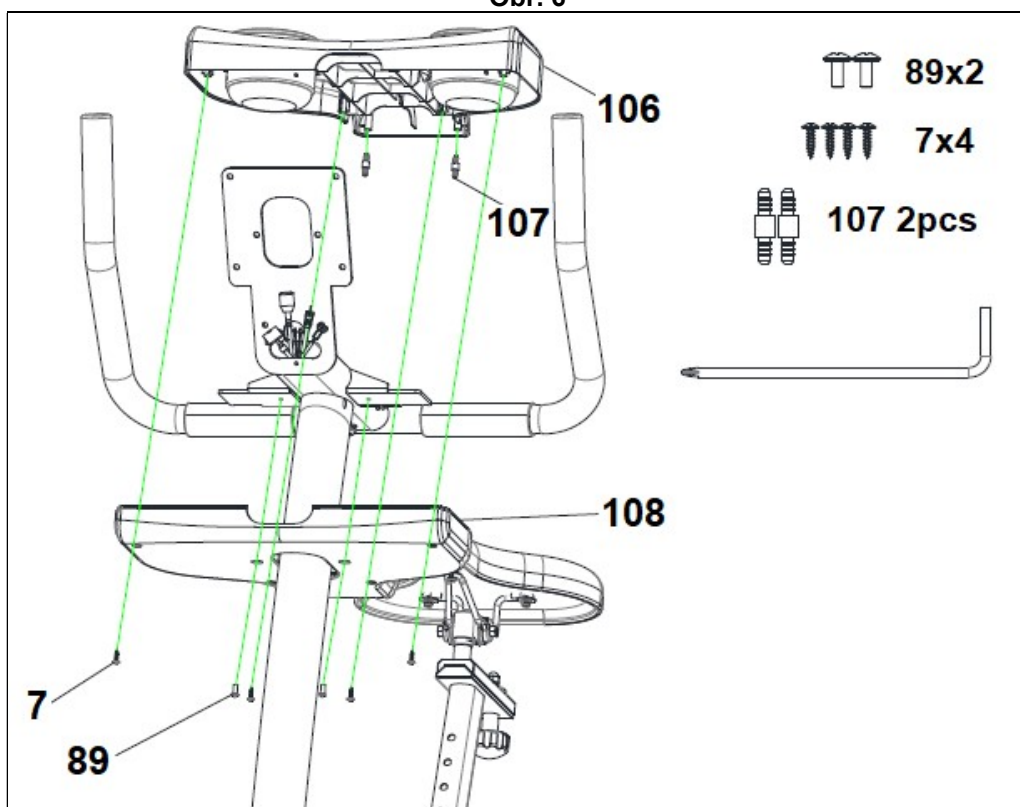
Obr. 4



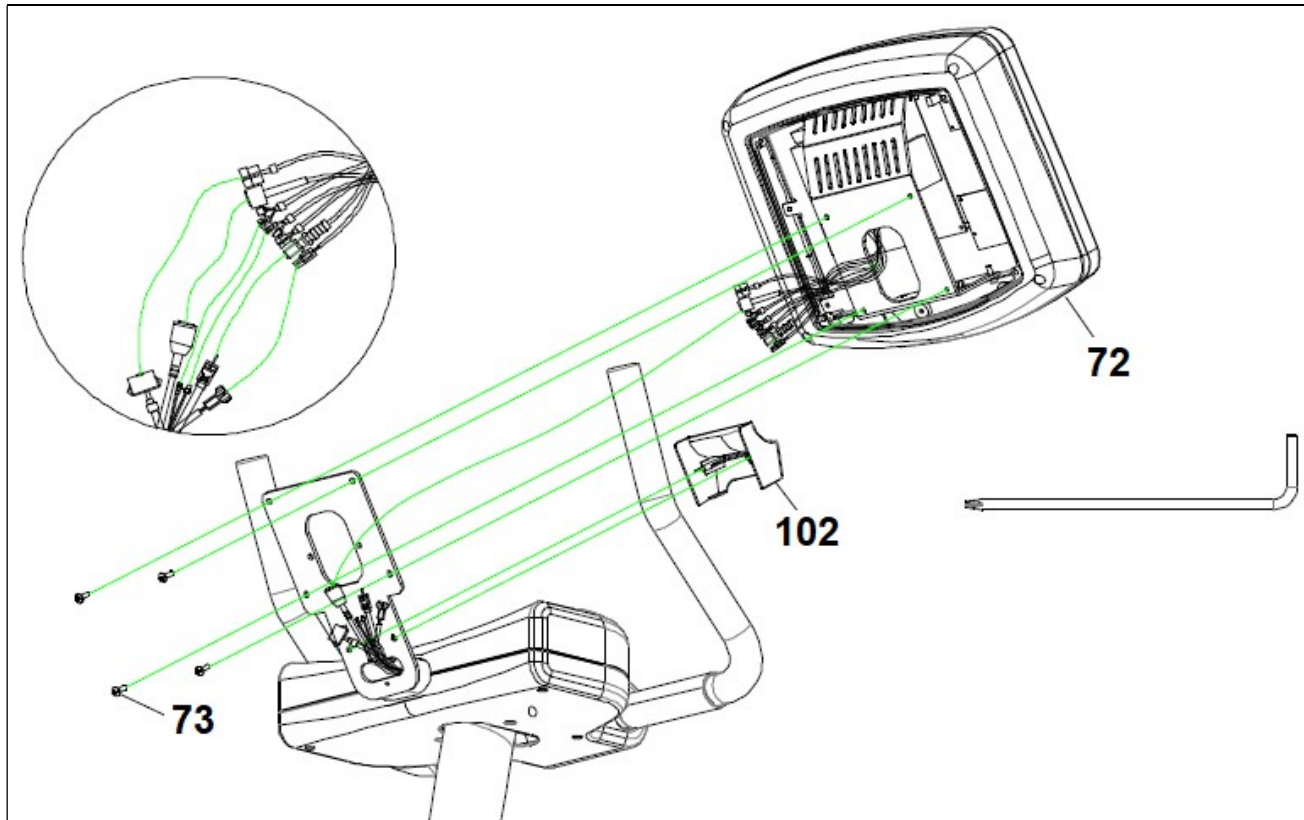
Obr. 5



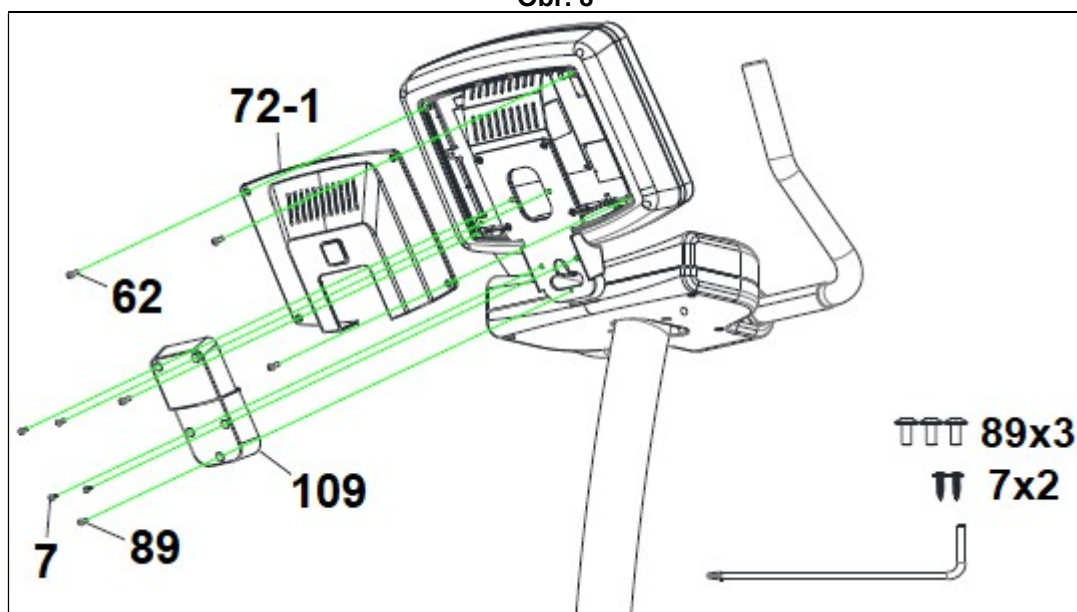
Obr. 6



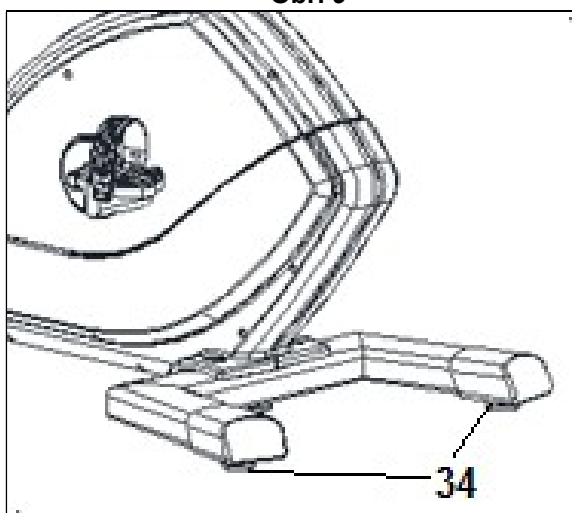
Obr. 7



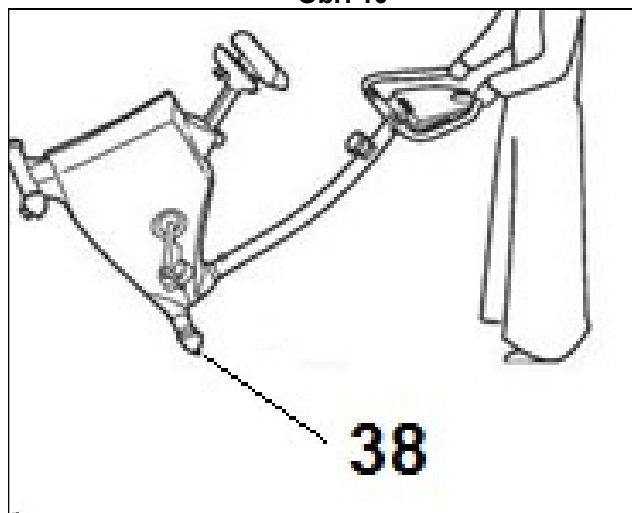
Obr. 8



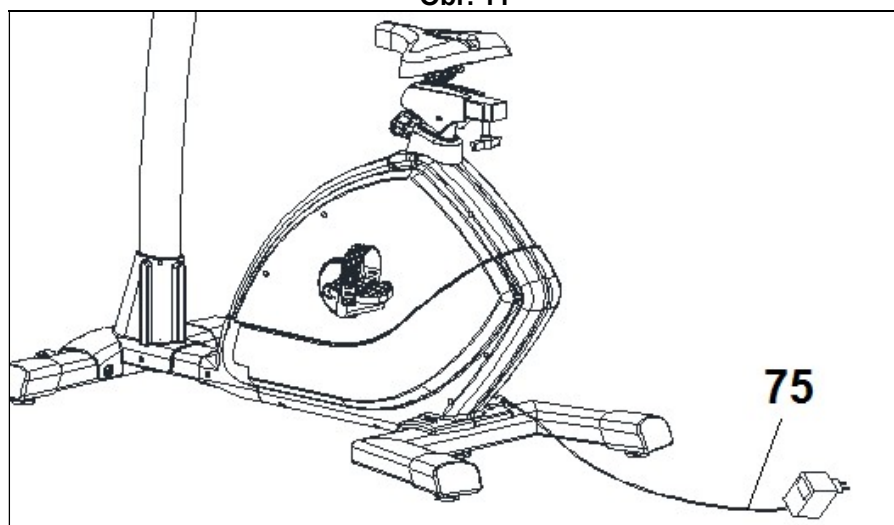
Obr. 9



Obr. 10



Obr. 11



DŮLEŽITÉ BEZPEČNOSTNÍ POKYNY

Trenažér byl navržen a vyroben pro maximálně bezpečné použití. Přesto je při jeho použití třeba dodržovat určité zásady.

Měli byste dodržovat následující bezpečnostní opatření:

1 Trenažér vždy udržujte mimo dosah dětí. Nenechávejte je bez dozoru v místnosti, kde se zařízení nachází.

2 Na trenažéru může v daném čase cvičit pouze jedna osoba.

3 Pokud během cvičení ucítíte závrať, nevolnost nebo bolest na hrudi, ihned přestaňte cvičit a neprodleně vyhledejte lékařskou pomoc.

4 Trenažér používejte na rovném a pevném povrchu. Nepoužívejte jej venku nebo v blízkosti vody.

5 Ruce udržujte dostatečně daleko od pohyblivých částí.

6 Na cvičení noste vhodný oděv. Nenoste volné oblečení, které se může zachytit v trenažéru. Vždy používejte sportovní obuv. Ujistěte se, že tkaničky či různé šňůrky máte řádně zavázané.

7 Trenažér smí být používán pouze k účelům popsáným v návodu. NEPOUŽÍVEJTE příslušenství, které není doporučeno přímo výrobcem.

8 Do blízkosti trenažéru neumísťujte žádné ostré předměty.

9 Lidé s postižením by neměli používat trenažér bez pomoci kvalifikované osoby nebo lékaře.

10 Před použitím trenažéru proveďte několik zahřívacích cviků.

11 Nepoužívejte trenažér, pokud nefunguje správně.

Varování: Před začátkem cvičení na trenažéru se poraďte se svým lékařem, zejména, pokud je vám víc než 35 let nebo máte nějaké zdravotní problémy.

Pokyny uschovejte pro případné budoucí využití.

VŠEOBECNÉ POKYNY

Pečlivě si přečtete pokyny obsažené v tomto návodu. Naleznete zde důležité informace o montáži, bezpečnosti a používání rotopedu.

1 Trenažér byl testován a vyhovuje normě EN957. Je vhodný pro profesionální použití. Hmotnost uživatele nesmí přesáhnout 180 kg. Brzdění nezávisí na rychlosti.

2 Rodiče a osoby zodpovědné za péči o děti musí brát zřetel na dětskou zvědavost, aby nedošlo ke zbytečným úrazům. Děti si nesmí hrát v blízkosti trenažéru a trenažér nesmí v žádném případě sloužit jako hračka.

Majitel zařízení je zodpovědný za to, že každá osoba, která trenažér použije, je řádně informována o bezpečnostních opatřeních.

1. MONTÁŽNÍ NÁVOD

Při montáži je doporučena pomoc další osoby.

Vyjměte jednotku z krabice a ujistěte se, že jsou zde všechny díly, obr. 1.

(76) Tělo trenažéru; (17) tyč k řidítkům; (28) řidítka; (31) stabilizátor s kolečky; (48) stabilizátor s vyrovnávací nerovností; (72) monitor; (54) kryt; (74) sedlo; (19) sedlový sloupek; (55L) levý pedál; (55R) pravý pedál; (78) kryt; (91) aretační šroub; (106) horní kryt držáku na lahev; (108) spodní kryt držáku na lahev; (102) přední kryt monitoru; (109) zadní kryt monitoru; (75) síťový adaptér.

Sáček se spojovacím materiálem obsahuje: (63) šroub M8x15; (64) plochá podložka D8.5; (7) samořezný šroub ST4.0x15; (65) podložka M8; (89) šroub M5x12; oboustranný klíč; klíče.

2. MONTÁŽ STABILIZÁTORŮ

Tělo trenažéru položte na podlahu, jak je znázorněno na obr. 2. Vezměte přední stabilizátor s kolečky (31), nasadte šrouby (63), podložky (64), (65) a pevně je utáhněte.

Zadní stabilizátor s vyrovnávací nerovností (48) umístěte na zadní stojan trenažéru. Vožte šrouby (63) s podložkami (64), (65) a pevně je utáhněte, obr. 2.

3. MONTÁŽ TYČE K ŘIDÍTKŮM

Vezměte hlavní sloupek (17) a nasadte spodní kryt držáku na lahev (108) a kryt (54), viz obr. 3. Hlavní sloupek (17) dejte k výstupku na těle trenažéru (76) a propojte kabely, obr. 3.

Nasuňte hlavní sloupek (17) přes výstupek na těle trenažéru (76), obr. 3. Dejte pozor, aby nedošlo k zachycení kabelů. Nasadte šrouby (63) a podložky (64), (65), obr. 3, a pevně je utáhněte. Spusťte spodní kryt (54) hlavního sloupku dolů přes výstupek na těle trenažéru (76).

4. MONTÁŽ SEDLA

Vezměte sedlovou tyč (19) a připevněte k ní sedlo (74), obr. 4, utáhněte matice (Z). Nasadte kryt (78) a sedlovou tyč (19) umístěte na výstupek na těle trenažéru pomocí aretačního šroubu (91), obr. 4.

NASTAVENÍ VÝŠKY SEDLA

Chcete-li zvýšit nebo snížit sedlo, nejprve lehce uvolněte aretační šroub (91) na sedlovém sloupku otáčením proti směru hodinových ručiček,

zatáhněte za aretační šroub zpět a bez jeho uvolnění posuňte sedlový sloupek nahoru nebo dolů, obr. 4. Když je ve správné výšce, uvolněte aretační šroub, který musí zapadnout do otvoru na sloupku. Utáhněte jej otáčením aretačního šroubu (91) ve směru hodinových ručiček.

HORIZONTÁLNÍ NASTAVENÍ SEDLA
Chcete-li sedlo nastavit vodorovně, uvolněte aretační šroub na vodorovné tyči sedla a posuňte sedlo spolu s tyčí do požadované polohy. Poté aretační šroub pevně utáhněte, obr. 4.

NAKLÁPĚNÍ SEDLA
Sedlo lze naklonit dopředu nebo dozadu. Povolte matici (Z) viz obr. 4, která se nachází pod sedlem, nakloňte sedlo do požadované polohy a poté matici opět pevně utáhněte.

Nenastavujte sklon sedla, pokud na něm sedíte.

5. MONTÁŽ PEDÁLŮ

Pokyny k montáži pedálů musí být přesně dodrženy, protože nesprávné nasazení by mohlo poškodit závit šroubu na pedálu nebo klíce. Pravou a levou stranou se má na mysli poloha, kterou uživatel zaujme při cvičení, když sedí na trenážeru.

Pravý pedál (55R) označený písmenem (R) přišroubujte na pravou kliku (Q) označenou písmenem (R) ve směru hodinových ručiček a pevně utáhněte. Obr. 4. Levý pedál (55L) označený písmenem (L) přišroubujte na levou kliku označenou také písmenem (L) proti směru hodinových ručiček pevně utáhněte. Obr. 4.

6. MONTÁŽ ŘIDÍTEK

Řidítka (28) nasadte na přední sloupek. Namontujte šrouby (63) a podložky (64), (65), obr. 5. Posuňte spodní kryt držáku na lahev (108) nahoru, nasadte díly (107) a nasadte horní kryt držáku na lahev (106) a připevněte kryty pomocí šroubů (7), (89), obr.6.

7. MONTÁŽ MONITORU

Sundejte zadní kryt monitoru. Odstraňte šrouby ze zadní desky monitoru. Nasadte přední kryt (102), obr. 7. Monitor (72) umístěte na přední desku sloupku, jak je znázorněno na obr. 7, a šrouby našroubujte zpět. Propojte kabely vycházející z předního sloupku a monitoru. Namontujte zpět zadní kryt monitoru (72-1) pomocí šroubů (62), obr. 8. Připevněte zadní kryt (109) pomocí šroubů (7), (89), obr. 8.

VYROVNÁNÍ

Jakmile je jednotka umístěna do finální polohy, ujistěte se, že sedí rovně na podlaze a že je vodorovná. Toho lze dosáhnout zašroubováním nebo vyšroubováním vyrovnávačů nerovností (34) směrem nahoru nebo dolů, viz obr. 9.

PŘESUN A SKLADOVÁNÍ

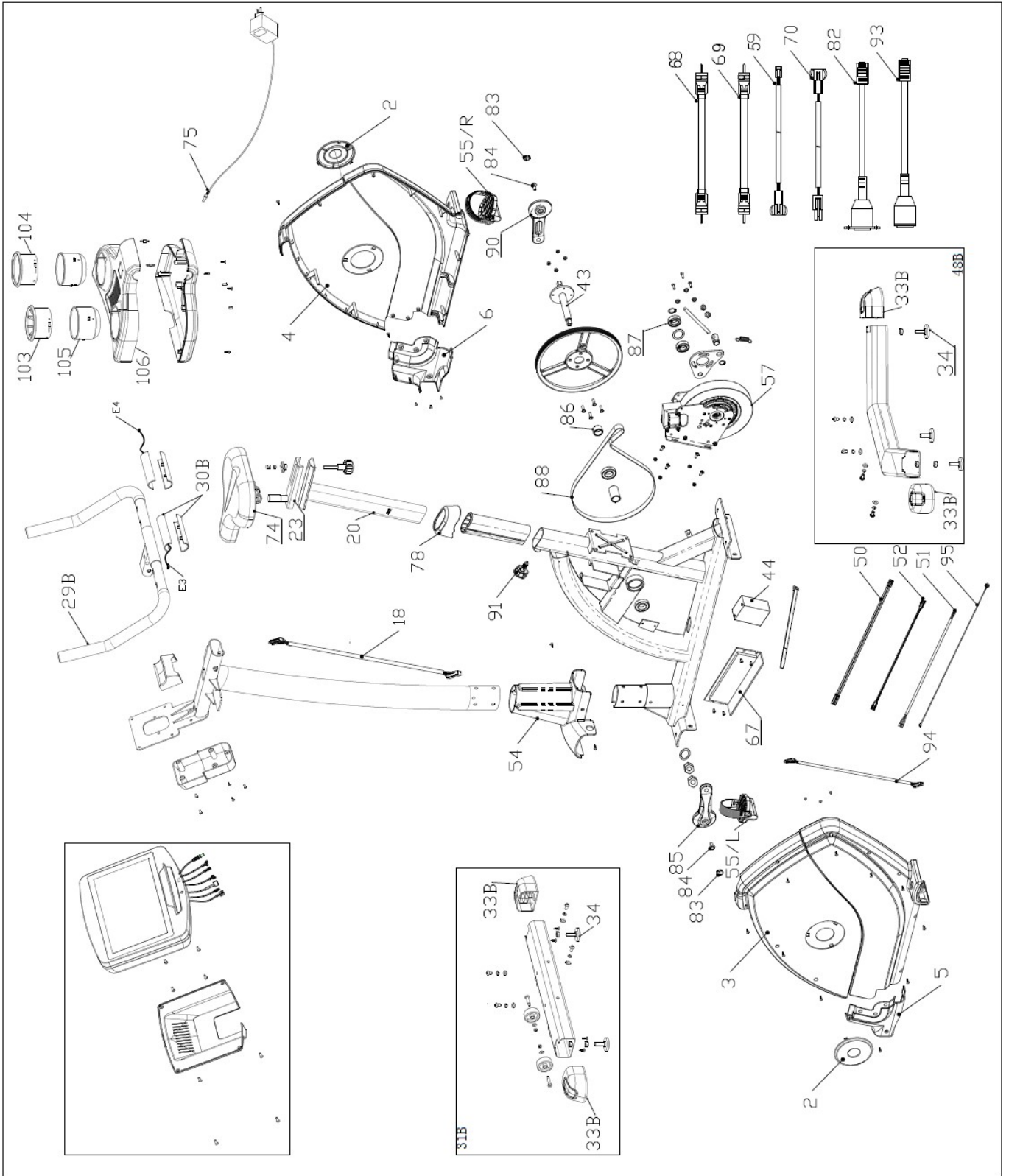
Jednotka je pro snadnější pohyb vybavena kolečky (38). Kolečka umístěná v přední části jednotky usnadňují její přesun do zvolené polohy, jak je znázorněno na obr. 10. Trenážér uchovávejte na suchém místě, pokud možno bez teplotních výkyvů.

SÍŤOVÉ PŘIPOJENÍ

Konektor na transformátoru (75) vložte do otvoru na těle trenážéru (spodní část, zadní strana) a poté zapojte transformátor do zásuvky (220V), obr. 11.

Pokud máte jakékoli dotazy, obraťte se na naši technickou asistenční službu (viz poslední strana manuálu).

BH FITNESS SI VYHRÁZUJE PRÁVO NA ÚPRAVU SPECIFIKACÍ BEZ PŘEDCHOZÍHO UPOZORNĚNÍ.



16"



POČÍTAČ

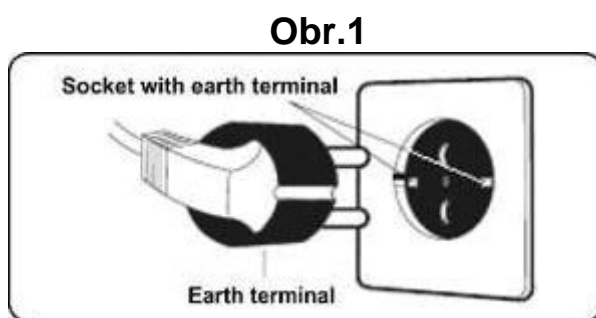
OBECNÉ INFORMACE.-

Tento počítač je navržen pro snadné a intuitivní použití. Zprávy, které se objevují na obrazovce, uživatele provedou celým cvičením.

Doporučujeme, aby si instruktor pečlivě přečetl tuto část a plně se tak seznámil s ovládáním počítače tak, aby pak mohl vše uživatelům správně ukázat.

PŘIPOJENÍ.-

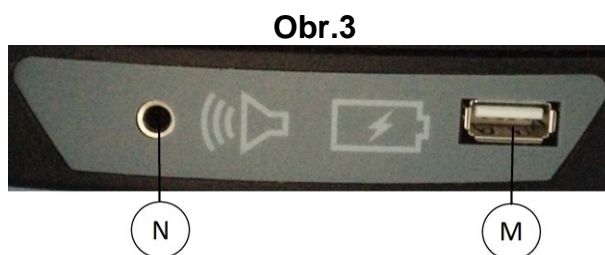
Nejprve zapojte hlavní napájecí kabel do uzemněné elektrické zásuvky o 100 - 240V tak, jak je znázorněno na obr. 1.



AUDIO.- Obr.3

M.- Konektor pro MTP zařízení Android a pro nabíjení.

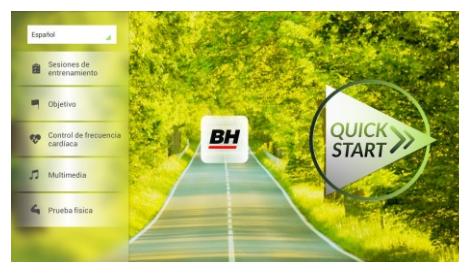
N.- Jack pro sluchátka.



ZAPNUTÍ.-

Jakmile je stroj připraven, objeví se obrazovka 1.

Obrazovka 1



NASTAVENÍ POČÍTAČE.-

ZMĚNA JAZYKA

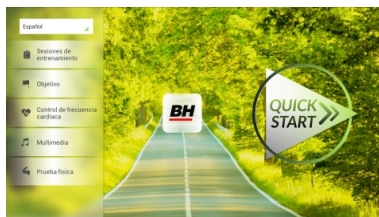
1.- Na obrazovce 1:

Stiskněte "language" v levém horním rohu.

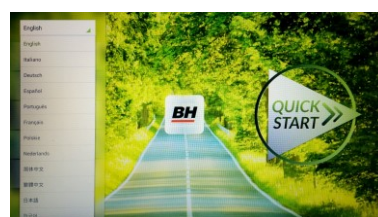
2.- Na obrazovce se zobrazí seznam dostupných jazyků tak, jak je vidět na obrazovce 2.

Vyberte požadovaný jazyk.

Obrazovka 1



Obrazovka 2

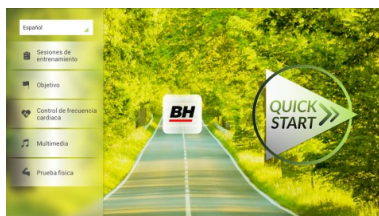


VSTUP/VÝSTUP Z ÚVODNÍHO MENU

Obrazovka 1

VSTUP:

Při prohlížení obrazovky 1 stiskněte **QUICK START** a následně **STOP** - zobrazí se obrazovka 3. Až budete na této obrazovce, podržte v horním rohu obrazovky tlačítko "hidden menu" nebo "backoffice menu", a to po dobu 5 vteřin.



Obrazovka 3



VÝSTUP:

V této nabídce stiskněte vlevo nahoře tlačítko "**Configuration**", kterým se vrátíte zpět do hlavní nabídky.

Poznámka: Prosíme, abyste neměnili žádný parametr v této nabídce pokud není tento krok podrobně popsán v tomto návodu. Můžete tím způsobit poruchu stroje nebo jeho nesprávné používání.

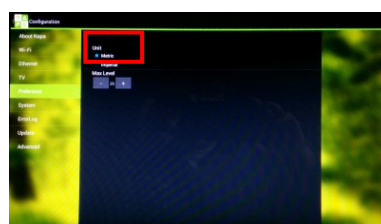
Obrazovka 4



Změna kilometrů na míle.

Jakmile jste v nabídce "backoffice", přejděte do **Gym Custom**, vložte přístupový kód **taipei101** a stiskněte **ok**. Podle volby na obrazovce změňte možnosti z **Unit System** (KM) na **Imperial** (míle) - viz. obr. 5.

Obrazovka 5

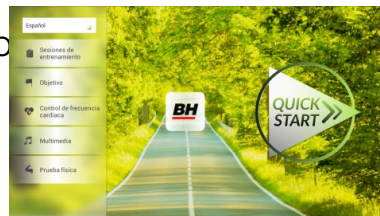


INSTRUKCE

PROGRAMY.

Tento počítač nabízí 6 programů: 6 TRAINING (tréninkový programů), COURSES, 3 OBJECTIVE (základní programy), 1 HEART RATE CONTROL (program řízený tepovou frekvencí), 7 PHYSICAL TEST (testů).
Všechny jsou přístupné z obrazovky 1.

Obrazovka 1



TRÉNINK.-

Existují dvě kategorie tréninků:

A) **Manual** (manuální program)

B) Přednastavené programy

MANUAL.

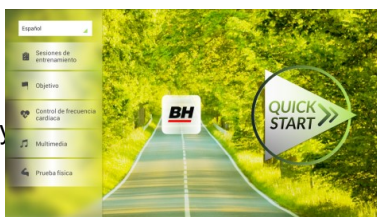
V manuálním programu můžete nastavit:

A) Hmotnost uživatele.

B) **Nastavit délku cvičení.**

Obrazovka 1

Pro výběr manuálního programu stisknete TRAINING COURSES na obrazovce 1 a poté vyberte možnost MANUAL. Po kliknutí se zobrazí obrazovka 6, na které budou parametry, které je možné nakonfigurovat. Po nastavení parametrů cvičení klikněte na START a tím zahájíte trénink.



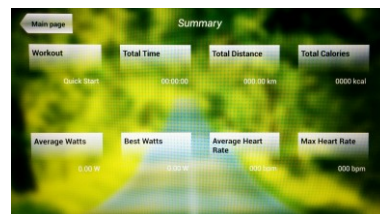
Během cvičení můžete pomocí tlačítek + / - nastavit sklon a rychlost.

Obrazovka 6



Obrazovka 3

Jakmile stisknete tlačítko **Stop** zobrazí se obrazovka 3, která shrnuje váš trénink.
Stisknutím tlačítka **previous** nebo pokud počkáte 2 minuty, se obrazovka vrátí zpět na obrazovku č. 1.



OSTATNÍ TRÉNINKY:

V těchto programech můžete nastavit:

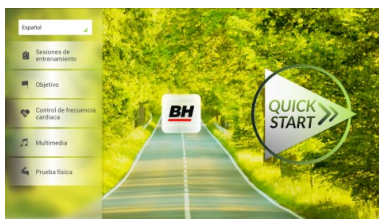
A) Váhu uživatele.

B) **Čas cvičení.**

C).- Fitness úroveň uživatele.

Obrazovka 1

Jednoduše stačí kliknout na možnost "Training Courses" na obrazovce 1 a pak vybrat požadovaný trénink. Po výběru se zobrazí obrazovka 7 a uvidíte i parametry, které je možné nastavit. Jakmile kliknete na tlačítko START, tak se program spustí a vy můžete začít cvičit. Intenzita cvičení bude přizpůsobena podle profilu vybraného programu. Při tréninku můžete upravovat parametry pomocí tlačítek +/-, ale program stejně po ukončení segmentu vrátí parametry zpět tak, aby seděly vybranému programu.



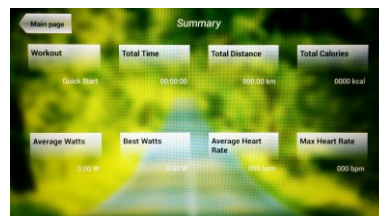
Obrazovka 7



Když trénink běží, můžete upravit rychlost a sklon pomocí kláves +/-, ale po dokončení segmentu je stejně pro další segment počítač sám upraví.

Po docvičení nebo pokud kliknete na tlačítko **Stop** zobrazí se obrazovka 3, na které uvidíte souhrnný přehled o tréninku. Stisknutím tlačítka **previous** nebo pokud počkáte 2 minuty, se obrazovka vrátí zpět na obrazovku č. 1.

Obrazovka 3



ZÁKLADNÍ PROGRAMY.-

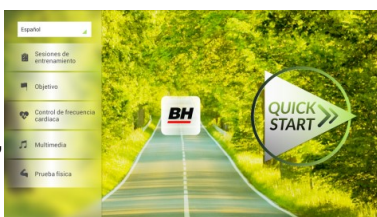
Tento program umožňuje uživateli nastavit si tyto cíle:

- A) **Váhu uživatele.**
- B) **Délku tréninku.**
- C) **Uraženou vzdálenost.**
- D) **Spálené kalorie v průběhu tréninku.**

- **Váha** -

Zadejte váhu uživatele. Na první obrazovce stiskněte tlačítko "Objective" a tím přejdete na obrazovku 8. Nastavte si váhu a poté zvolte jednu z následujících možností: čas, vzdálenost, nebo spálené kalorie.

Obrazovka 1



Obrazovka 8



- **Čas** -

Můžete si upravit čas cvičení (během cvičení se tento údaj zobrazí a bude se odpočítávat).

Obrazovka 8



Pomocí číselných tlačítek ve spodní části obrazovky vyberte čas a potvrďte stisknutím ✓. Stisknutím tlačítka START spustíte cvičení. Během tréninku si můžete nastavit rychlost a sklon pomocí +/-.

Obrazovka 3

Po docvičení nebo pokud kliknete na tlačítko **Stop** zobrazí se obrazovka 3, na které uvidíte souhrnný přehled o tréninku. Stisknutím tlačítka **previous** nebo pokud počkáte 2 minuty, se obrazovka vrátí zpět na obrazovku č. 1.



- Vzdálenost -

Zde si můžete nastavit vzdálenost, které chcete dosáhnout v průběhu vašeho tréninku. (Vzdálenost se odpočítává při tréninku).

Na obrazovce 1, stiskněte tlačítko Objective a zobrazí se obrazovka č.8.

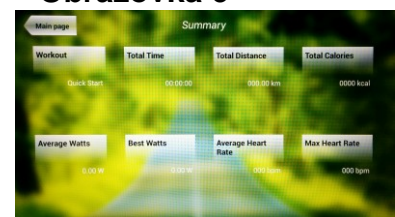
Obrazovka 8

Pomocí číselných tlačítek ve spodní části obrazovky vyberte vzdálenost a potvrďte stisknutím ✓. Stisknutím tlačítka START spustíte cvičení. Během tréninku si můžete nastavit rychlost a sklon pomocí +/-.



Obrazovka 3

Po docvičení nebo pokud kliknete na tlačítko **Stop** zobrazí se obrazovka 3, na které uvidíte souhrnný přehled o tréninku. Stisknutím tlačítka **previous** nebo pokud počkáte 2 minuty, se obrazovka vrátí zpět na obrazovku č. 1.



- Kalorie -

Zde si můžete nastavit kalorie, které chcete spálit v průběhu vašeho tréninku. (Kalorie se odpočítávají při tréninku).

Na obrazovce 1, stiskněte tlačítko Objective a zobrazí se obrazovka č.8.

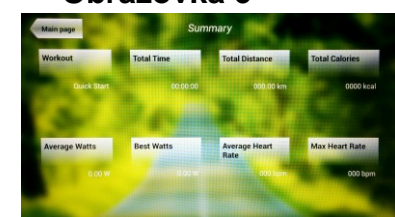
Screen 8

Pomocí číselných tlačítek ve spodní části obrazovky vyberte kalorie a potvrďte stisknutím ✓. Stisknutím tlačítka START spustíte cvičení. Během tréninku si můžete nastavit rychlost a sklon pomocí +/-.



Obrazovka 3

Po docvičení nebo pokud kliknete na tlačítko **Stop** zobrazí se obrazovka 3, na které uvidíte souhrnný přehled o tréninku. Stisknutím tlačítka **previous** nebo pokud počkáte 2 minuty, se obrazovka vrátí zpět na obrazovku č. 1.



PROGRAM ŘÍZENÝ TEPOVOU FREKVENCÍ.-

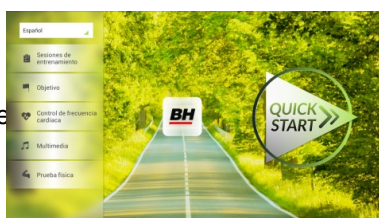
Před cvičením je vhodné, abyste se protáhli vhodným cvičením. Předejdete tak možnému zranění.

Tento program vám umožní nastavit srdeční frekvenci (mezi 60% a 95% maximální tepové frekvence) a stroj bude sám automaticky upravovat odpor, aby zajistil, že bude srdeční frekvence udržována na zvolené úrovni. Je nutné po celou dobu cvičení držet senzory pro měření tepové frekvence a nebo použít hrudní pás.

Maximální počet úderů srdce, který člověk nikdy nesmí překročit, se označuje jako maximální tepová frekvence a tato hodnota klesá s věkem. Výpočet je velice jednoduchý. Od čísla 220 odečtete svůj věk. Následně pak cvičíte v rozmezí 65% - 85% této maximální hodnoty tepové frekvence. Nedoporučuje se, abyste překračovali 85% maximální tepové frekvence.

HRC se skládá ze 4 programů: tři mají přednastavené procento tepové frekvence (68%, 75% a 85%) a čtvrtý je označen jako THR a umožňuje, abyste si zvolil svou vlastní tepovou frekvenci v rozmezí 60-95%.

Obrazovka 1

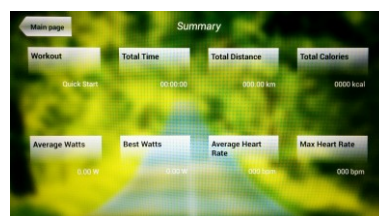


Na obrazovce 1 stiskněte Heart Rate Control a tím se dostanete na obrazovku 9. Vyplňte požadovaná pole a vyberte si procento srdeční frekvence. Poté stiskněte zelenou šipku a tím začnete cvičit. Když cvičíte, můžete měnit parametry tréninku pomocí +/- . Je nezbytné, abyste měli stále ruce na senzorech pro měření tepové frekvence nebo používali volitelný hrudní pás.

Obrazovka 9



Obrazovka 3

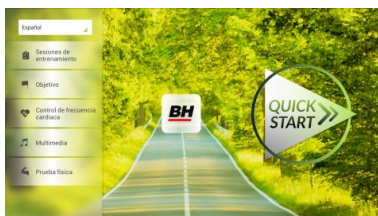


Po skončení tréninku, nebo pokud stisknete tlačítko **Stop**, se objeví obrazovka 3, na které uvidíte shrnutí cvičení. Stiskněte tlačítko **previous** nebo vyčkejte 2 minuty a počítač vás opět vrátí na úvodní obrazovku.

TEST.-

Jedná se o fitness test, který je založený VO2 MAX. VO2 Max, nebo taky maximální absorpce kyslíku je jedním z faktorů, který ukáže fyzickou výdrž sportovce.

Obrazovka 1



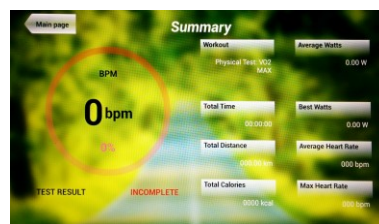
Na obrazovce 1 stiskněte **PHYSICAL TEST** a objeví se obrazovka č. 10. Nastavte požadované parametry pomocí čísel, které jsou v dolní části obrazovky a poté klikněte na ✓ . Následně stiskněte zelenou šipku a test se spustí. Během programu můžete pomocí tlačítek +/- nastavit úroveň rychlosti a sklonu.

Obrazovka 10



Po dokončení cvičení nebo po stisknutí tlačítka **STOP** se zobrazí obrazovka 11, která ukazuje souhrn všech důležitých hodnot cvičení. Stiskněte tlačítko **previous** nebo vyčkejte 2 minuty a počítač vás opět vrátí na úvodní obrazovku.

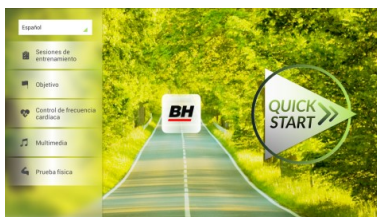
Obrazovka 11



MULTIMEDIA.-

Počítač disponuje třemi multimediálními funkcemi: TV, HUDBA a INTERNET. Můžete se připojit na obrazovce 1 a to kliknutím na možnost MULTIMEDIA. Poté se zobrazí obrazovka 12 na které si vyberete, jaké médium chcete připojit.

Obrazovka 1



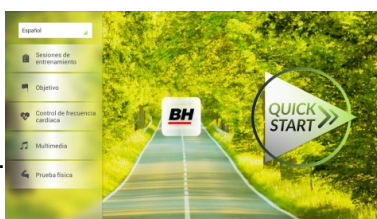
Obrazovka 12



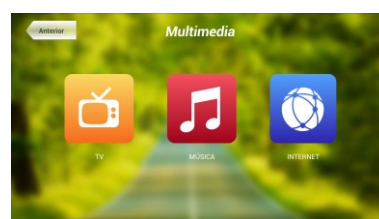
TV.-

Na obrazovce 1 klikněte na možnost MULTIMEDIA a následně se zobrazí nabídka - viz. obr. 12. Zde si vyberete možnost TV. Je možné se taky připojit v průběhu cvičení, a to kliknutím na možnost TV v dolní pravé části obrazovky.

Obrazovka 1



Obrazovka 12



TV se objeví uprostřed obrazovky a vy si můžete vybrat kanál a změnit hlasitost. Chcete-li při cvičení nastavit TV na celou obrazovku, dvakrát klepněte na televizní obrazovku. Dvojitým klepnutím na obrazovku opět vrátíte TV do původní velikosti.

LADĚNÍ KANÁLŮ.-

Automatické ladění kanálů se nachází v části BACKOFFICE. Postupujte podle pokynů, jak vstoupit do BACKOFFICE v sekci konfigurace.

*Poznámka – ke sledování kanálů bude možná potřeba satelit od kabelové společnosti. Signál může být kódován a bude vyžadovat dekódování.

Po vstupu do BACKOFFICE stiskněte možnost **TV**. V pravé části obrazovky najdete tlačítko menu, které vás přenesou do nabídky. Pomocí **↑ Ch / Ch ↓** vyberte **Auto Tune (automatické ladění)**, a stiskněte **OK** pro potvrzení. Nabídka v obrazovce se změní a zobrazí země, pro které můžete zvolit automatické ladění. Pomocí kláves **↑ Ch / Ch ↓** vyberte svou zemi a stiskněte **OK**. Nyní se spustí automatické ladění. Může to trvat několik minut.

Jakmile bude automatické ladění úspěšné, postupujte podle pokynů k ukončení práce v BACKOFFICE. Chcete-li spustit TV, klikněte na první obrazovce na možnost MULTIMEDIA a na další obrazovce na možnost TV.

Poznámka: výběrem možnosti **Auto Tune** budou všechny předchozí kanály smazány.

VYMAZÁNÍ NEŽÁDOUCÍCH KANÁLŮ.-

Postupujte podle pokynů pro vstup do BACKOFFICE.

Jakmile jste v backoffice, klikněte na možnost **TV**. Vpravo najdete menu (nabídku), exit, čísla a options (nastavení). Klikněte na možnost **Menu**, čímž dojde ke spuštění další obrazovky. Pomocí kláves se šipkami ↑ **Ch / Ch** ↓ zvolte možnost: **Edit Programme**. Jakmile zvolíte tuto možnost, nabídka se změní a zobrazí všechny kanály, které máte naladěné. Pomocí kláves se šipkami ↑ **Ch / Ch** ↓ vyberte kanál, který chcete odstranit. Stisknutím **2** ho odstraníte. Pomocí kláves ↑ **Ch / Ch** ↓ přejdete na další program a ten dle potřeby také můžete odstranit.

Jakmile smažete požadované kanály, můžete nabídku backoffice opustit - viz. návod.

ZMĚNA POZICE KANÁLŮ.-

Postupujte podle pokynů pro vstup do BACKOFFICE.

Jakmile jste v backoffice, klikněte na možnost **TV**. Vpravo najdete menu (nabídku), exit, čísla a options (nastavení). Klikněte na možnost **Menu** čímž dojde ke spuštění další obrazovky. Pomocí kláves ↑ **Ch / Ch** ↓ klikněte na **Edit Programme**. Následně se zobrazí všechny naladěné kanály. Pomocí kláves se šipkami **Ch** ↑ / ↓ **Ch** vyberte kanál, který chcete přesunout a stiskněte tlačítko **8** pro přesun. Pomocí kláves ↑ **Ch / Ch** ↓ pak přesuňte kanál na vybranou pozici a stiskněte **OK** pro potvrzení. Pomocí kláves ↑ **Ch / Ch** ↓ můžete přesouvat i další kanály.

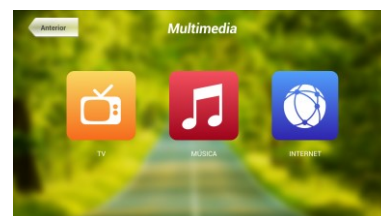
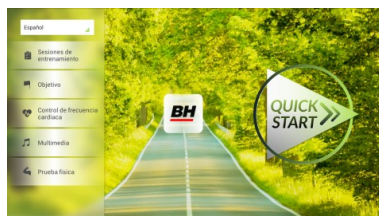
Jakmile smažete požadované kanály, můžete nabídku backoffice opustit - viz. návod.

HUDBA.-

Obrazovka 1

Obrazovka 12

Na úvodní obrazovce 1, stiskněte Multimedia čímž se dostanete na obrazovku 12. Na této obrazovce stiskněte možnost **MUSIC**. Při cvičení je přístup k hudbě umožněn pomocí panelu nabídky ve spodní části obrazovky. Jakmile si vyberete možnost **MUSIC**, připojte své zařízení (android) k USB portu a vyberte skladbu, kterou chcete při cvičení poslouchat.

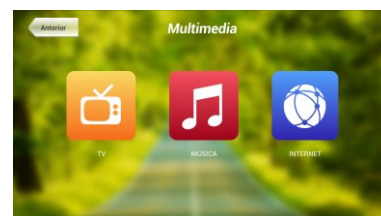
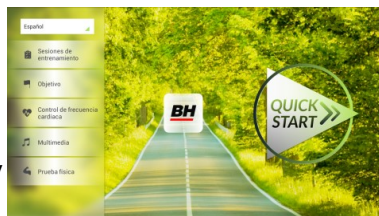


INTERNET.-

Obrazovka 1

Obrazovka 12

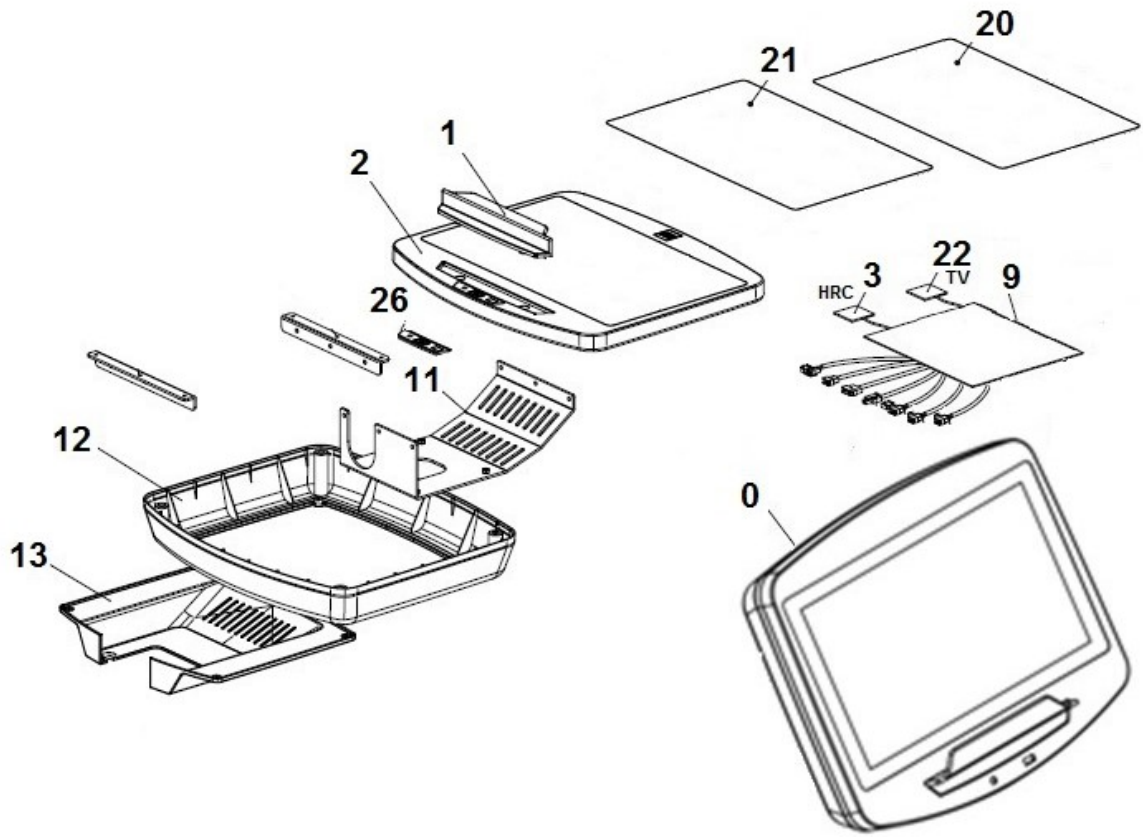
Na úvodní obrazovce 1, stiskněte možnost Multimedia čímž se dostanete na obrazovku 12. Na této obrazovce zvolte **INTERNET**. Při cvičení máte také přístup k možnosti **INTERNET**, a to pomocí panelu, který se nachází ve spodní části obrazovky. Jakmile jste uvnitř této záložky vyberte další kroky.



Při jakýchkoli potížích se neváhejte obrátit na dodavatele stroje - viz. poslední stránka tohoto návodu.

BH FITNESS SI VYHRAZUJE PRÁVO ZMĚNIT SPECIFIKACE SVÝCH VÝROBKŮ, A TO BEZ PŘEDCHOZÍHO OZNÁMENÍ.

SF2500TR



Dovozce a distributor pro
Českou a Slovenskou republiku
Trinteco spol. s r.o.
Na Strži 2102/61a,
140 00 Praha 4 – Krč
IČ: 052 54 175
DIČ:CZ05254175

TRINTECO

Dovozce a distributor pro Českou a Slovenskou republiku
Trinteco spol. s r.o.
Na Strži 2102/61a, 140 00 Praha 4 – Krč
IČ: 052 54 175 DIČ:CZ05254175

Email: info@trinteco.cz
Telefon: +420 725 552 257