

Návod k obsluze
Posilovací stroj BH Fitness L020 Leg Extension/Leg Curl



BEZPEČNOSTNÍ POKYNY

Před montáží a používáním trenažéru si prosím pečlivě přečtete tyto pokyny. Obsahují důležité informace pro vaši bezpečnost a pro používání a údržbu trenažéru.

Pokyny uschovejte pro budoucí využití a rady k údržbě i pro objednávání náhradních dílů.



POZOR:

- Toto zařízení lze používat pouze k určenému účelu, tj. fyzickému cvičení.

Jakékoli jiné použití trenažéru je zakázáno a může být nebezpečné. Výrobce neodpovídá za poškození nebo zranění způsobená nesprávným používáním zařízení.

- Zařízení používejte na pevném a rovném povrchu.
- Kolem trenažéru musí zůstat alespoň 0,5 metru volného prostoru.
- Zařízení je navrženo v souladu s nejnovějšími bezpečnostními normami.
- Toto zařízení vyhovuje normě EN 957. Je vhodné pro profesionální použití s hmotností uživatele do 150 kg.

Nesprávné opravy a/nebo úpravy trenažéru (např. odstranění dílů) mohou ohrozit bezpečnost uživatele.

- Poškozené součásti mohou ohrozit vaši bezpečnost a/nebo snížit životnost zařízení.

Z tohoto důvodu musí být poškozené díly neprodleně vyměněny a zařízení nesmí být používáno, dokud není opraveno. Používejte pouze originální náhradní díly BH.

- Pokud je zařízení pravidelně používáno, důkladně kontrolujte všechny součásti každé 1 - 2 měsíce a věnujte zvláštní pozornost dotažení matic a šroubů.

- Před zahájením cvičební se poradte se svým lékařem, abyste se ujistili, že můžete trenažér používat.

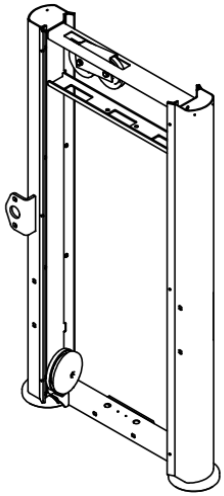
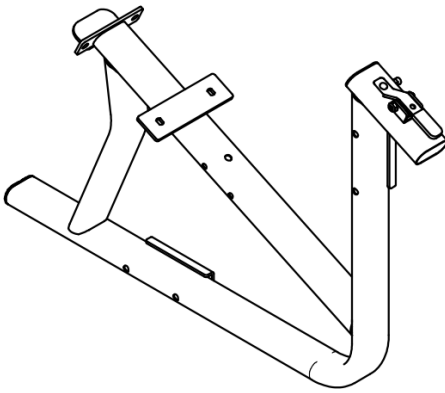
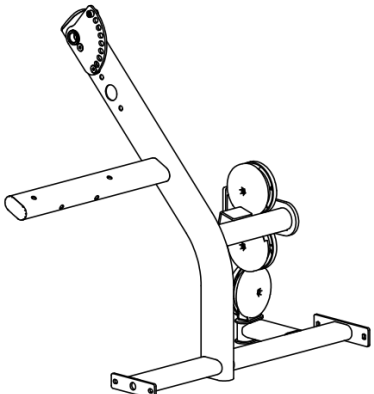
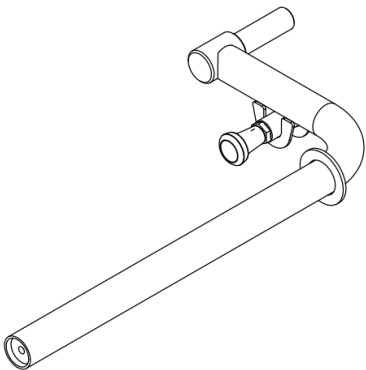
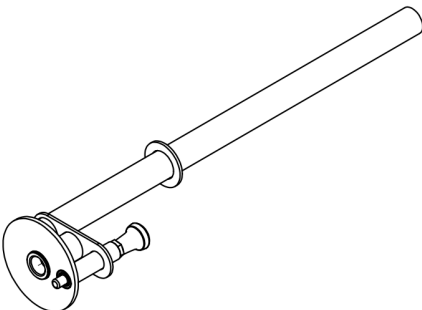
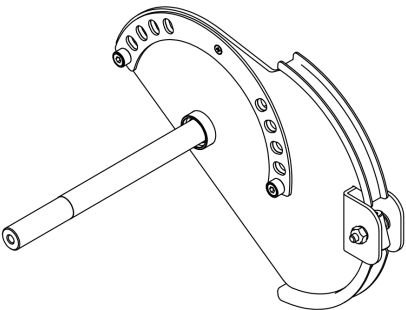
Cvičte na doporučené úrovni od lékaře nebo trenéra, nepřemáhejte se. Nesprávné nebo nadměrné cvičení může poškodit vaše zdraví.

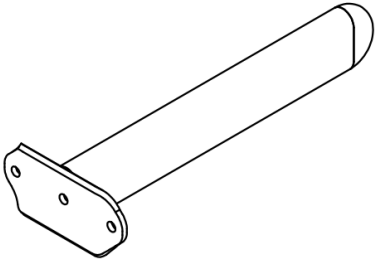
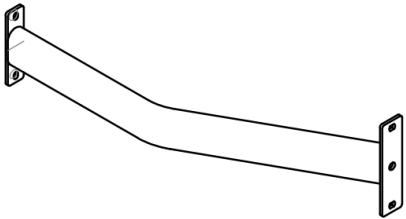
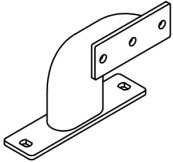
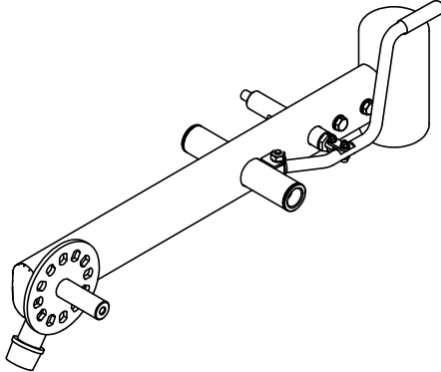
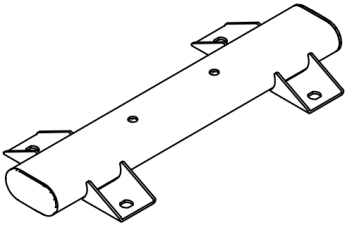
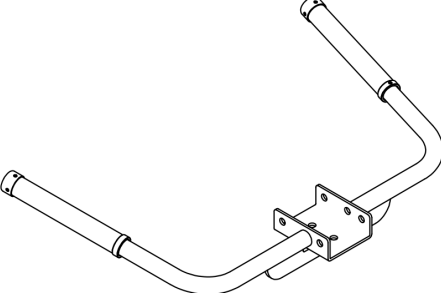
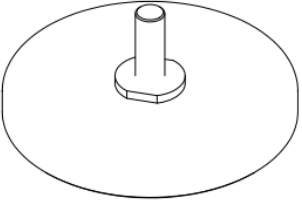
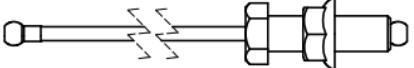
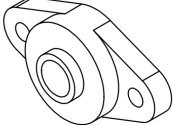
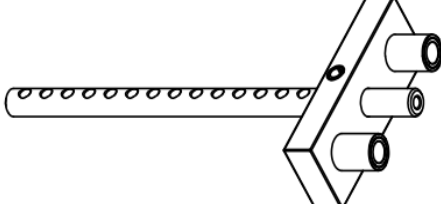
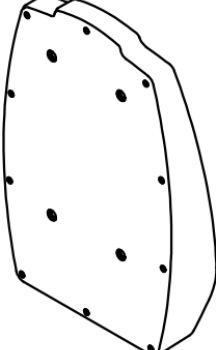
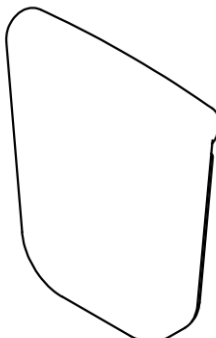
- Věnujte velkou pozornost pokynům trenéra.

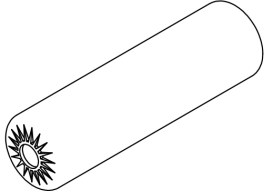
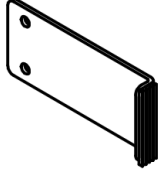
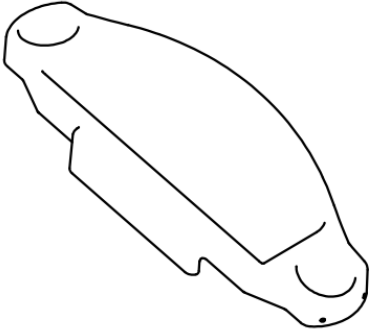
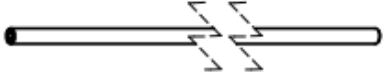

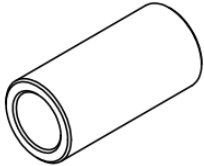
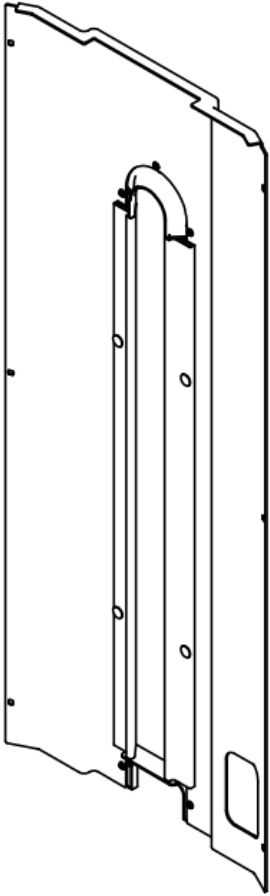
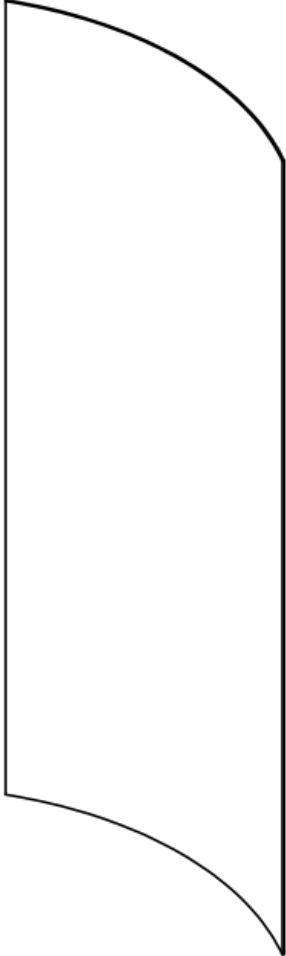
Při montáži trenažéru je doporučena pomoc druhé osoby.

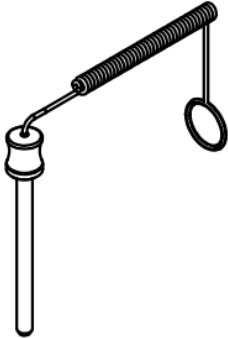

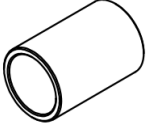


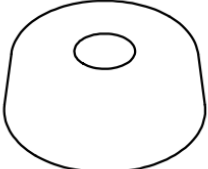


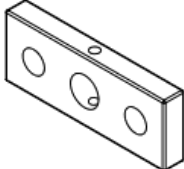
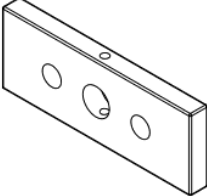
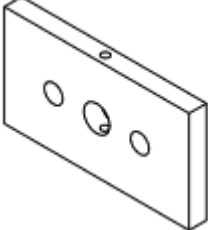
Vyjměte jednotku z krabice a zkontrolujte jednotlivé součásti podle seznamu na obr. A a obr. B, abyste se ujistili, že nechybí žádné díly.

Obr. A





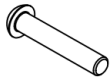
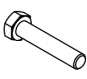
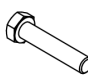
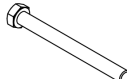
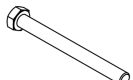
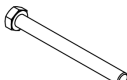
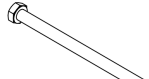
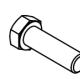
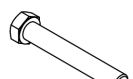





N ^o		✓	N ^o		✓
1		1	2		1
4		1	6		1
7		1	8		1

9		1	10		1
11		1	12		1
15		1	16		1
17		3	24		1
65		2	25		1
19		1	20		1

21		2	33		1
28		1	29		2
35		4	36		1
26		1	27		1

37		1	38		2
39		1	40		4
41		6	42		2
66		4	67		3
120		2	121		3
122		10			

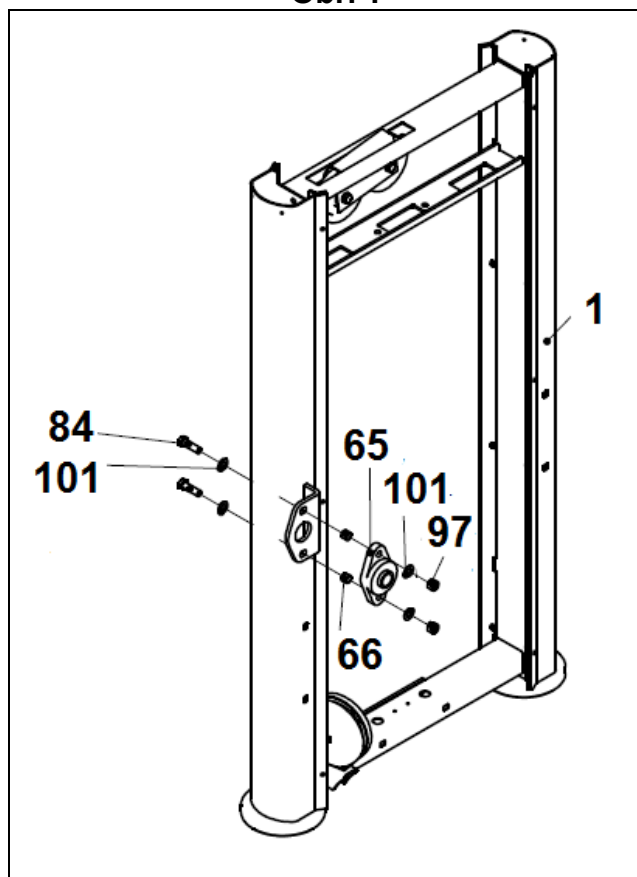
Obr. B

N ^o		✓			✓
73	 M-5x12	6		74  M-10x20	2
75	 M-10x25	8		76  M-10x30	6
77	 M10x55	2		78  M-10x60	1
79	 M-10x65	2		80  M10x100	2
81	 M10x105	4		82  M10x110	4
83	 M10x150	4		84  M12x40	2
85	 M12x80	2		96  M-10	17
97	 M-12	4		103  M-5	6
100	 M-10	52		101  M-12	8

MONTÁŽNÍ POKYNY

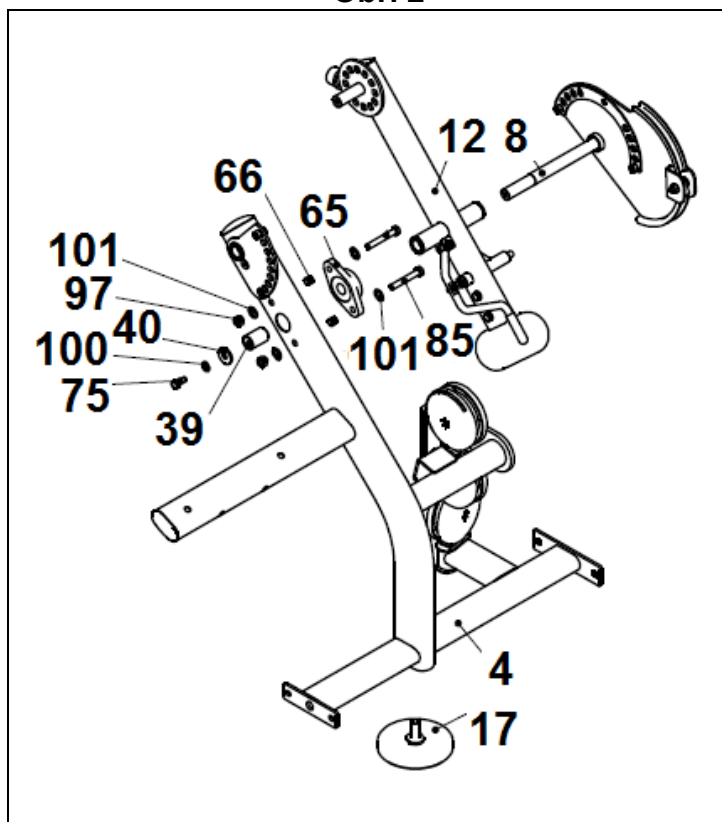
POZNÁMKA: Popis částí na obrázcích vždy odpovídá poloze, kterou uživatel zaujímá při cvičení.

Obr. 1



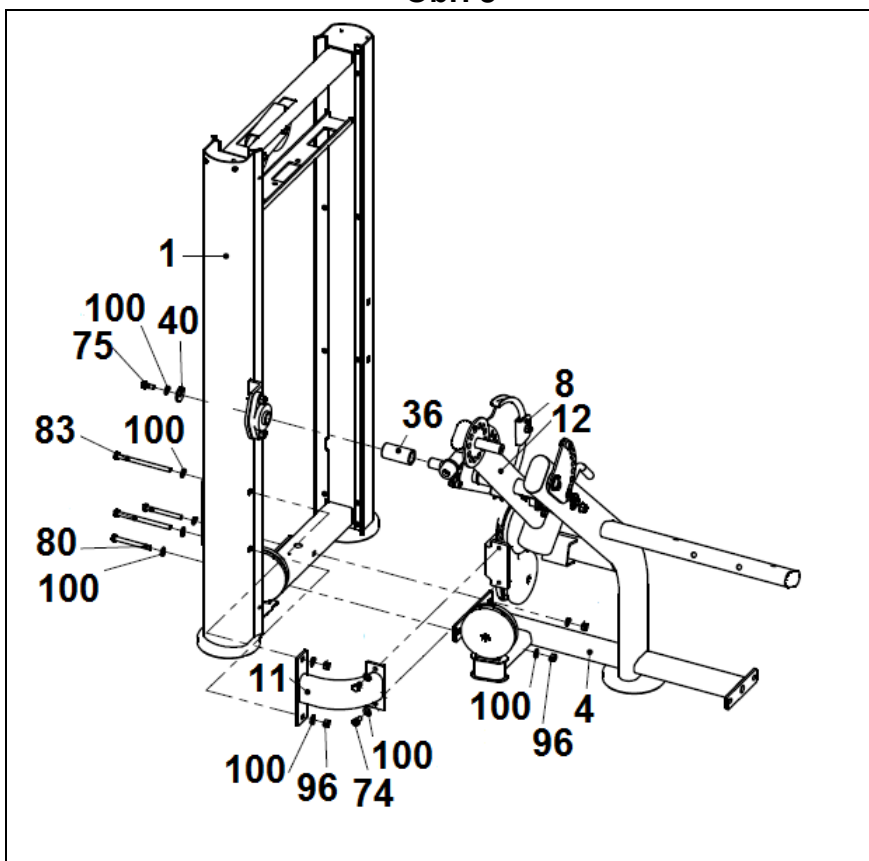
Opřete hlavní podpěru (1) o zem, viz obr. 1.
Poté umístěte držák (65) a zajistěte jej pomocí šroubů (84), podložek (101) a matic (97).

Obr. 2



Vložte hřídel (8) do podpěry (12). Umístěte podpěru (65) a připevněte ji k držáku (4) pomocí šroubů (85) spolu s podložkami (101) a maticemi (97). Utáhněte stavěcí šrouby (66) pro podpěry ložisek (65). Poté nasadte druhý konec hřídele do podpěry (65) a vložte rozpěrku (39) a podložku (40) (100), připevněte ji k hřídeli (8) pomocí šroubu (75). Našroubujte vyrovnávací patku (17) na podpěru (4).

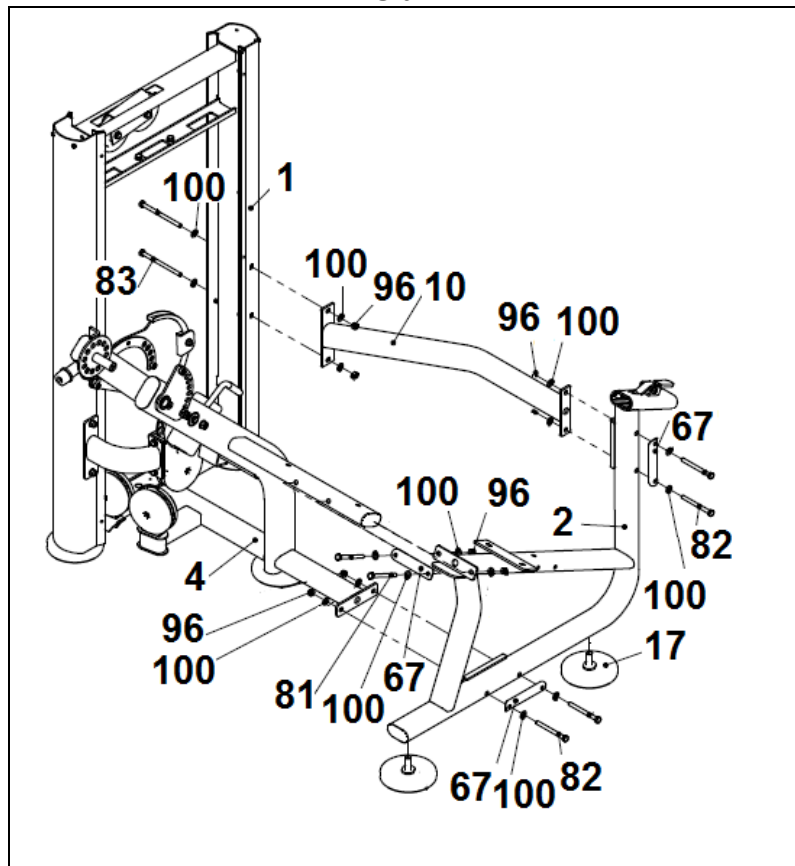
Obr. 3



Nasadte rozpěrku (36) a vložte hřídel (8), obr. 3, do držáku (1), na konec hřídele (8) vložte podložku (40) (100) a utáhněte šroubem (75).

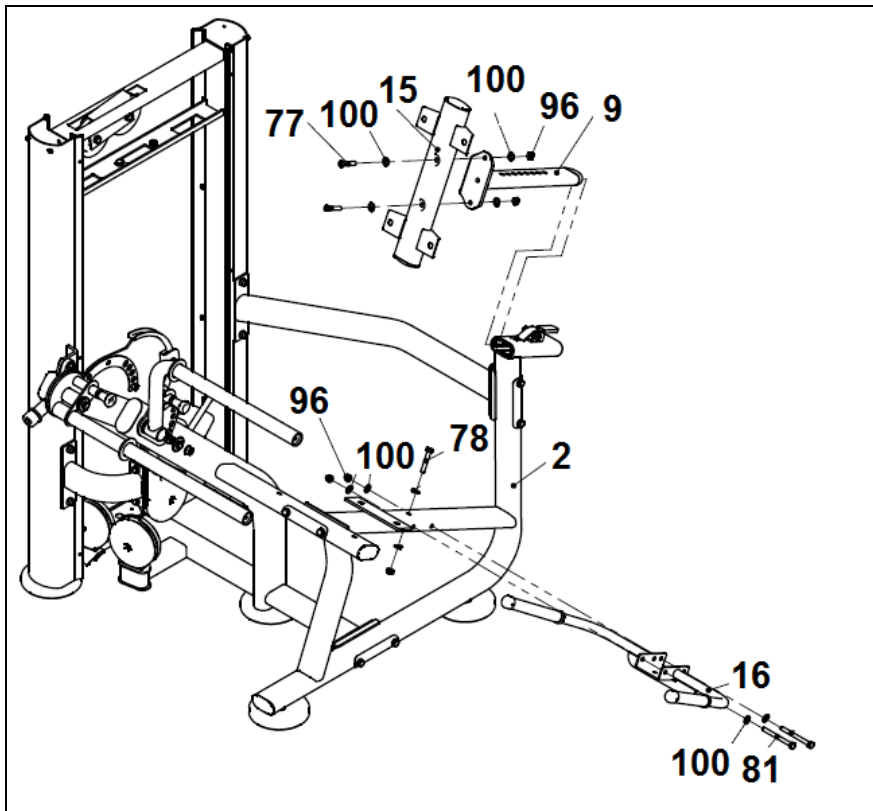
Namontujte šrouby (80) do závaží a držáku (4), utáhněte je spolu s podložkami (100) a maticemi (96). Umístěte držák (11) na závaží (1) a zajistěte jej šrouby (83) spolu s podložkami (100) a maticemi (96). Namontujte šrouby (74) společně s podložkami (100).

Obr. 4



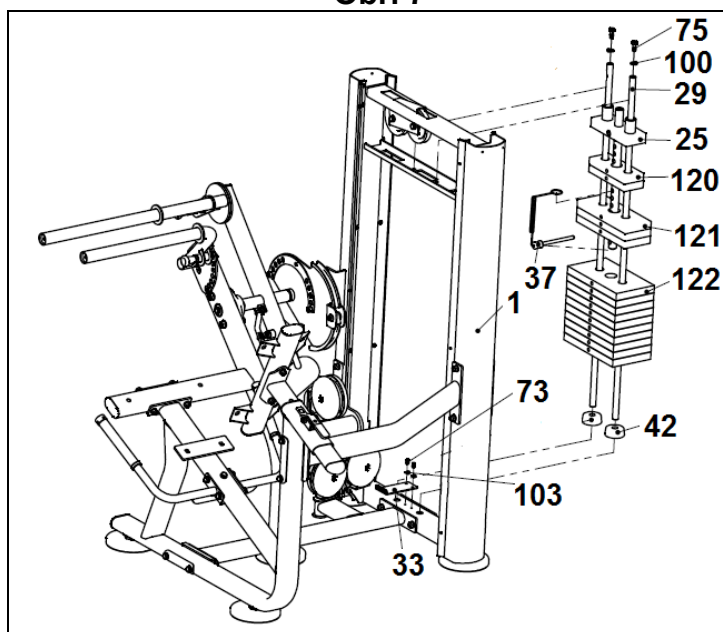
Umístěte držák (10) na závaží (1) a zajistěte jej pomocí šroubů (83) spolu s podložkami (100) a maticemi (96).
Našroubujte vyrovnávací patky (17) na podpěru (2), dále umístěte konzolu (2) a zajistěte ji k podpěrám (10) a (4),
pomocí šroubů (80) nasad'te držáky (67) spolu s podložkami (100) a maticemi (96).

Obr. 6



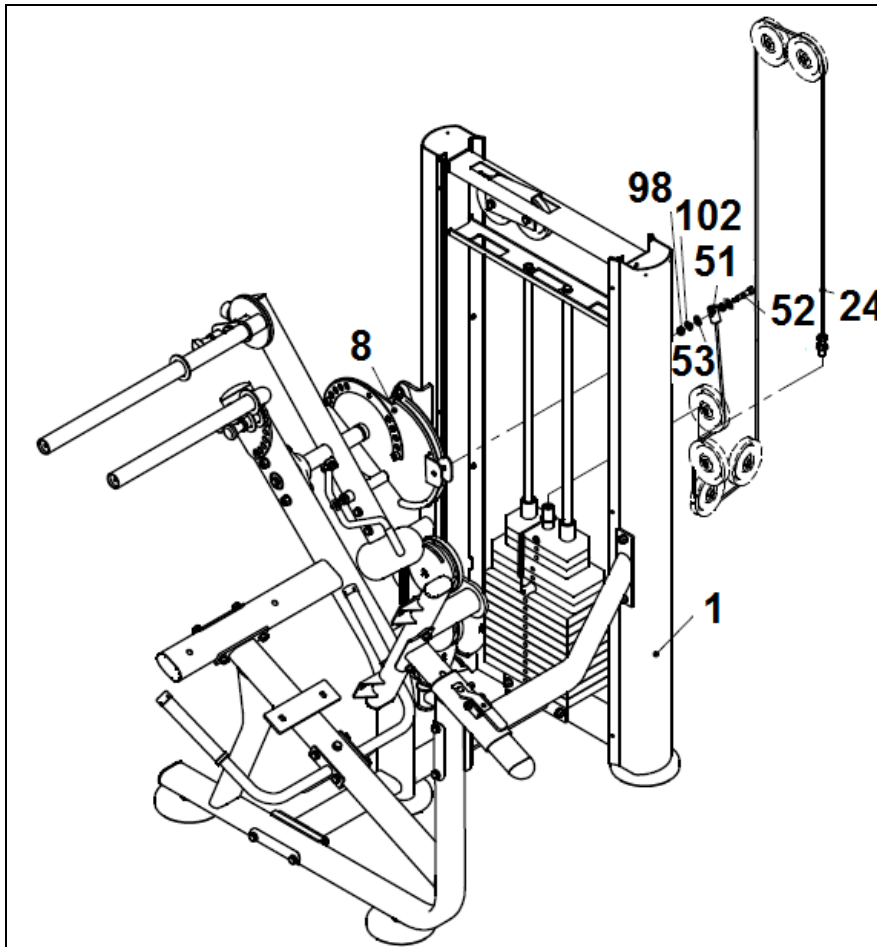
Umístěte říditka (16) na podpěru (2), zajistěte je šrouby (78) spolu s podložkami (100) a maticemi (96). Na straně je utáhněte šrouby (81) spolu s podložkami (100) a maticemi (96). Umístěte trubku opěradla (15) na nastavovací desku opěradla. Namontujte šrouby (77) spolu s podložkami (100) a maticemi (96) a pevně je utáhněte.

Obr. 7



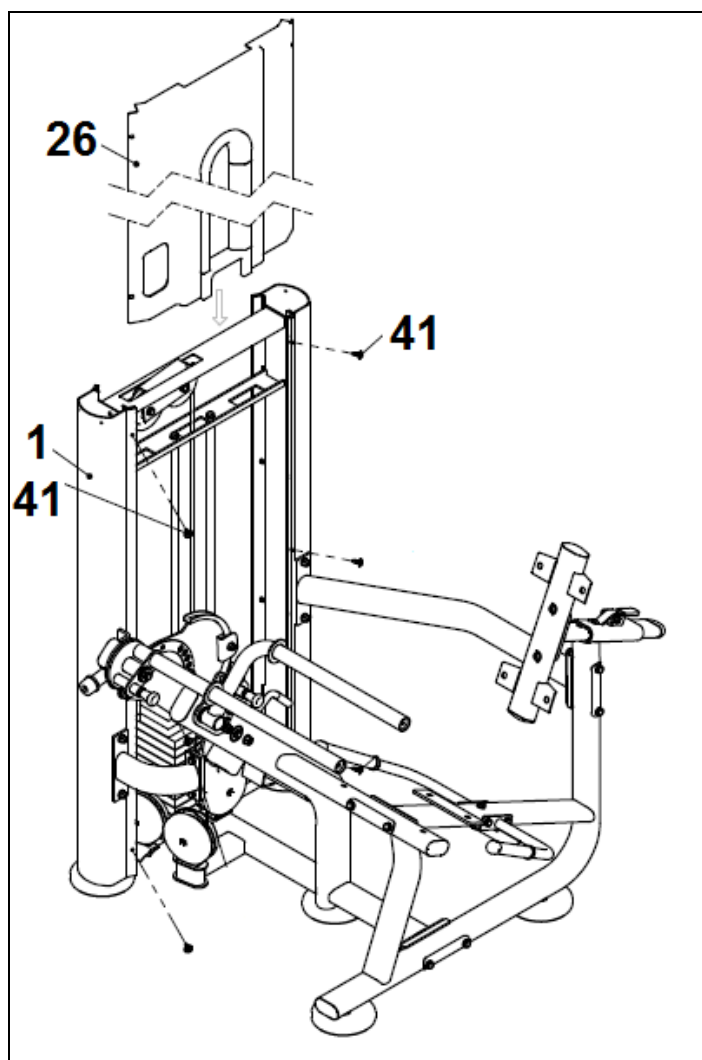
Poté umístěte držák (33) a zajistěte jej pomocí šroubů (73) spolu s podložkami (103).
Umístěte zářezku závaží (42) na sadu závaží (1) a vložte vodící tyče závaží (29).
Dále namontujte závaží (122); (121), (120), těžší závaží vždy dole, nakonec vodící závaží osadte volící lištou (25), horní část vodících tyčí utáhněte pomocí podložek (100) a šroubů (75).
Nasaďte volící kroužek (37) do středového pouzdra na vodícím závaží (25).

Obr. 8



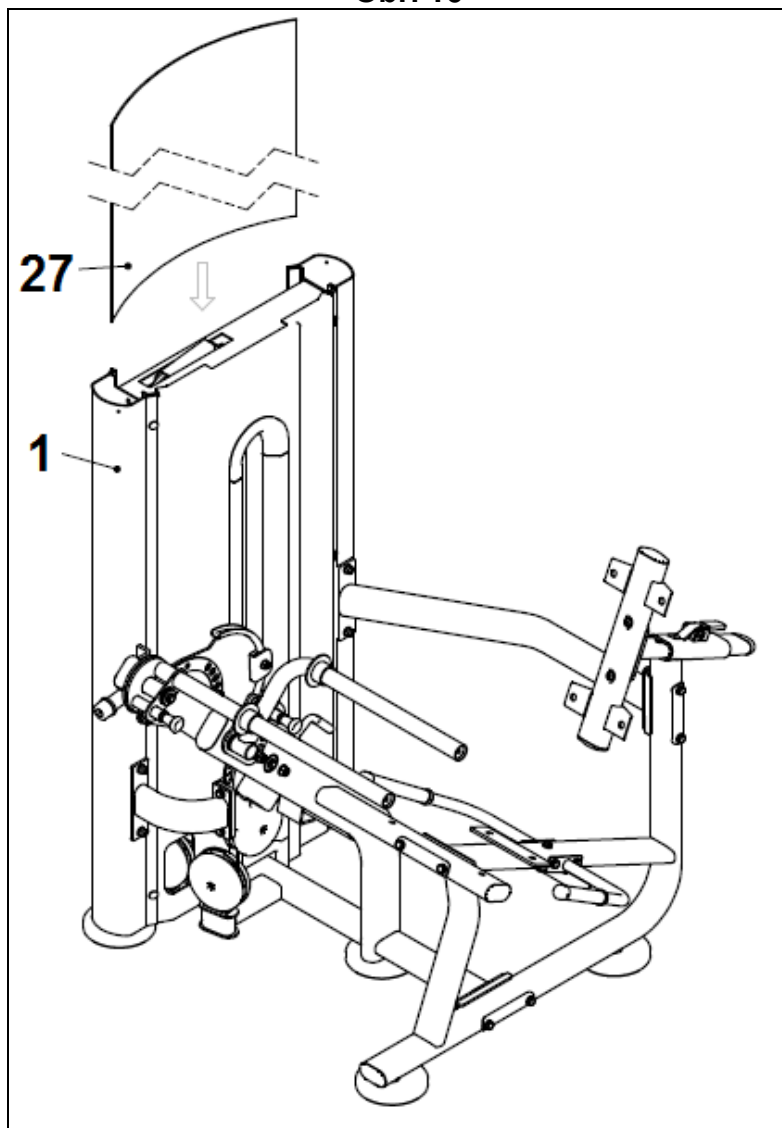
Zašroubujte konec kabelu (24) na vodící závaží (25), vezměte druhý konec kabelu (51) a protáhněte jej horními kladkami a spodní kladkou a zajistěte konec kabelu na vačce (8), pomocí šroubu (52) spolu s podložkami (102) (53) a maticemi (98).

Obr. 9



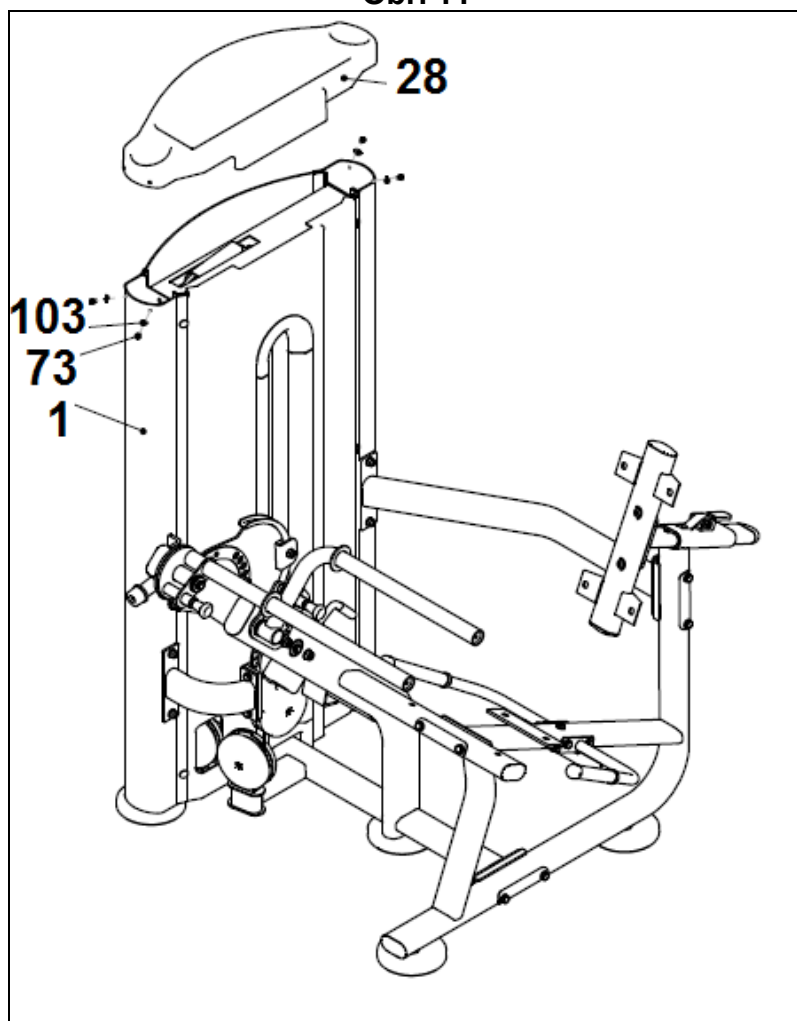
Přední kryt (26) nasadíte shora ve směru šipky na sadu závaží (1). Nasadíte vložky (41) na obě strany sady závaží.

Obr. 10



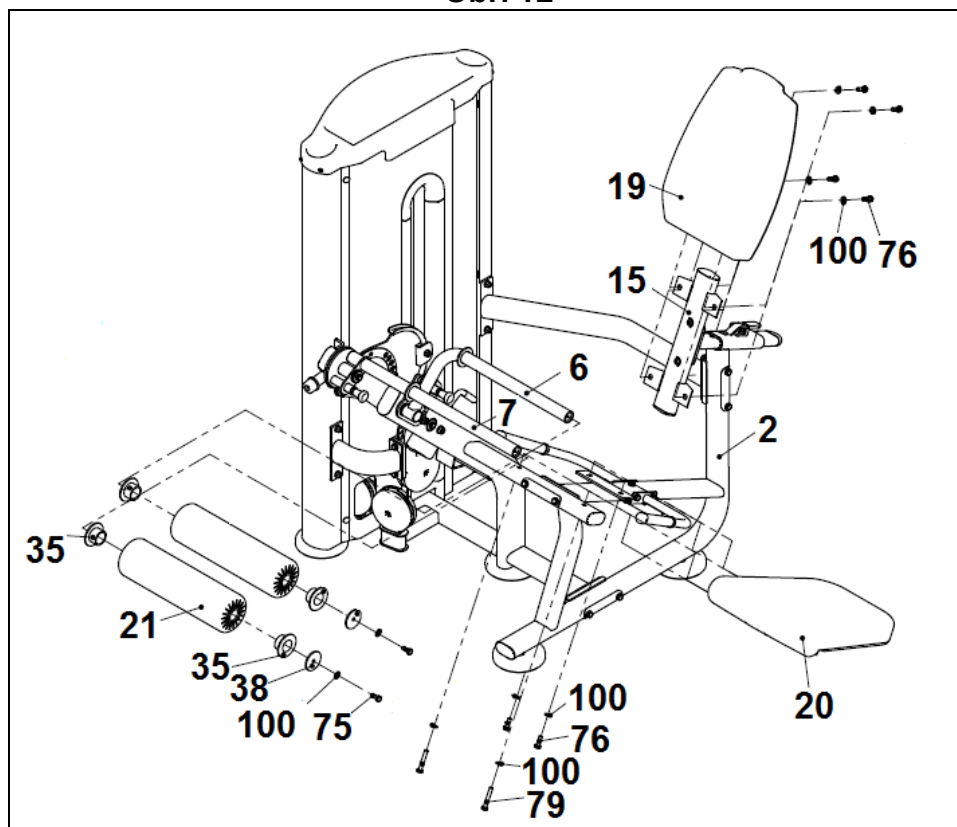
Namontujte zadní kryt (27) na sadu závaží (1) shora ve směru šipky.

Obr. 11



Namontujte horní kryt (28) shora ve směru šipky na sadu závaží (1). Namontujte podložky (103) a šrouby (73).

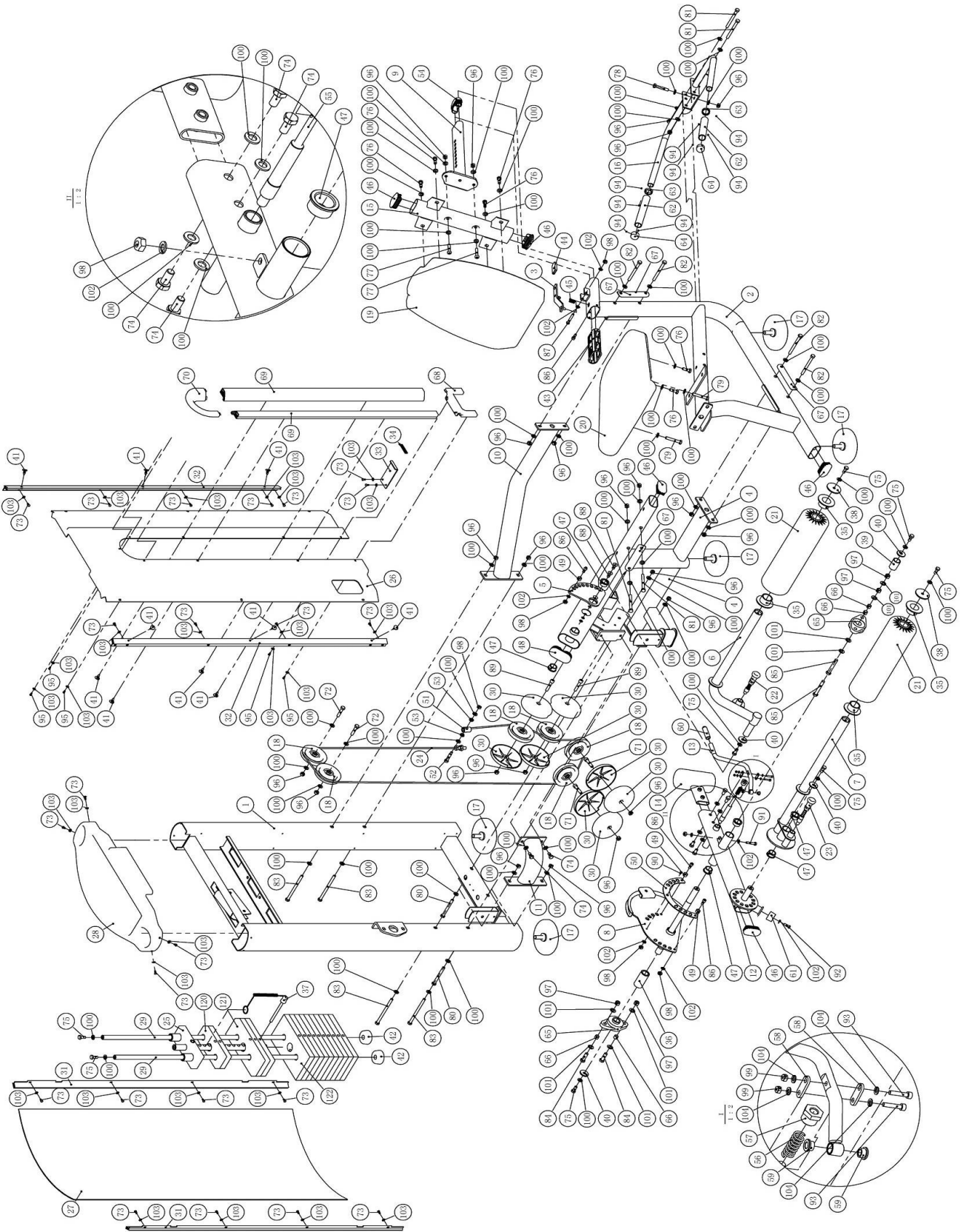
Obr. 12



Umístěte opěradlo (19) na podpěru (15), zajistěte jej šrouby (76) spolu s podložkami (100).
Poté umístěte sedlo (20) na podpěru (2) a zajistěte jej pomocí šroubů (76) (79) spolu s plochými podložkami (100).
Nyní nasadte podložku (35) na hřídel (6), poté nasadte váleček (21) spolu s podložkou (35) na hřídel. Namontujte pouzdro (38) a zajistěte jej šrouby (75).

VELMI DŮLEŽITÉ:

Po dokončení montáže trenažéru zkontrolujte, zda jsou namontovány všechny šrouby a zda jsou bezpečně utaženy.



Dovozce a distributor pro
Českou a Slovenskou republiku
Trinteco spol. s r.o.
Na Strži 2102/61a,
140 00 Praha 4 – Krč
IČ: 052 54 175
DIČ:CZ05254175



Dovozce a distributor pro Českou a Slovenskou republiku
Trinteco spol. s r.o.
Na Strži 2102/61a, 140 00 Praha 4 – Krč
IČ: 052 54 175 DIČ:CZ05254175

Email: info@trinteco.cz
Telefon: +420 725 552 257