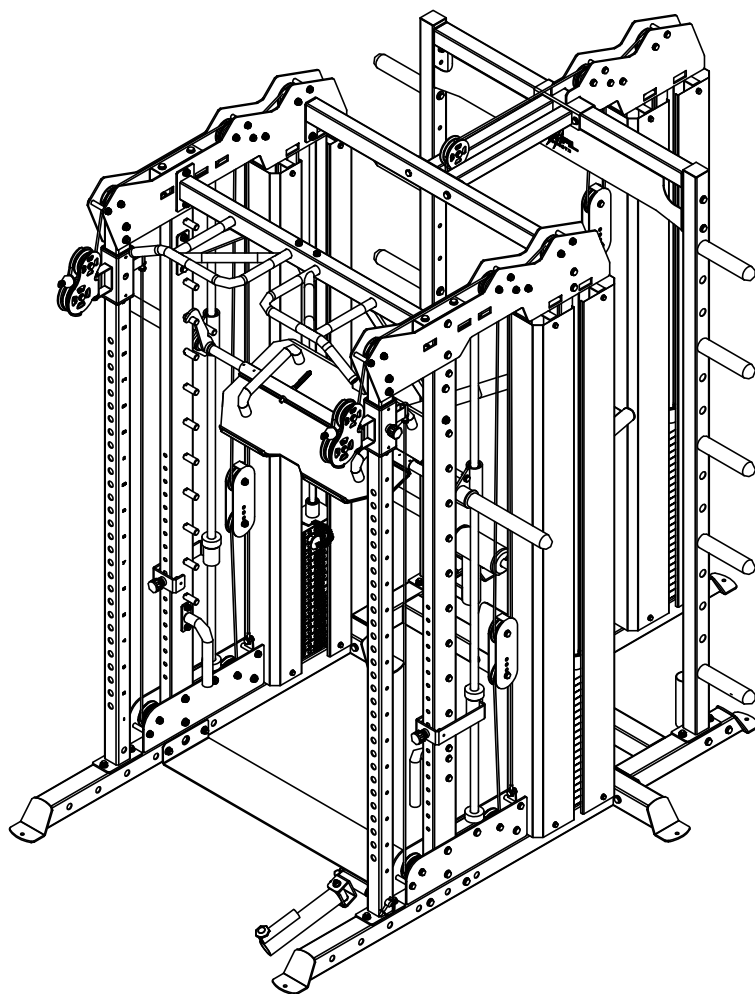


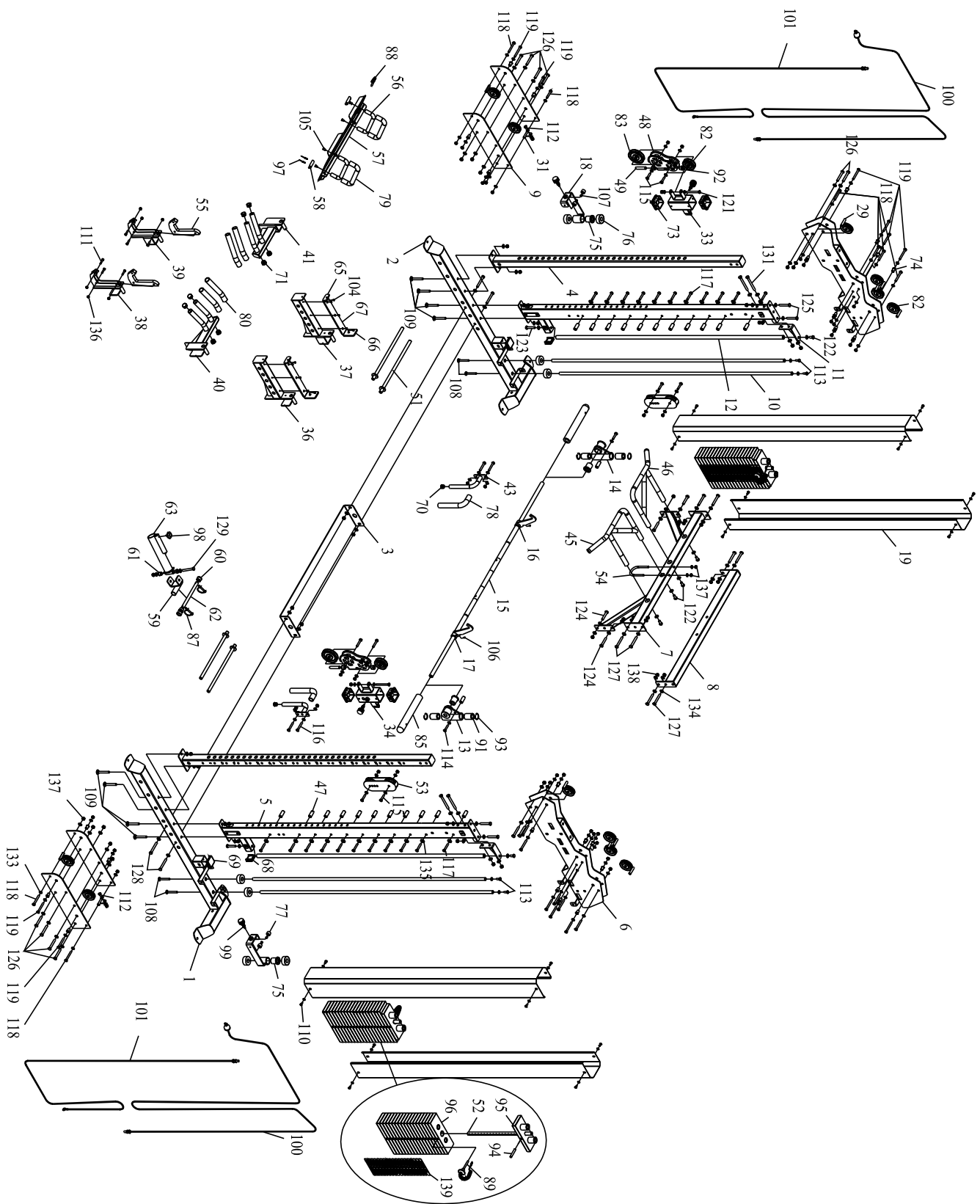
PRIMAL
STRENGTH

PRIMAL STRENGTH COMMERCIAL
MONSTER SYSTEM
PSPR0020

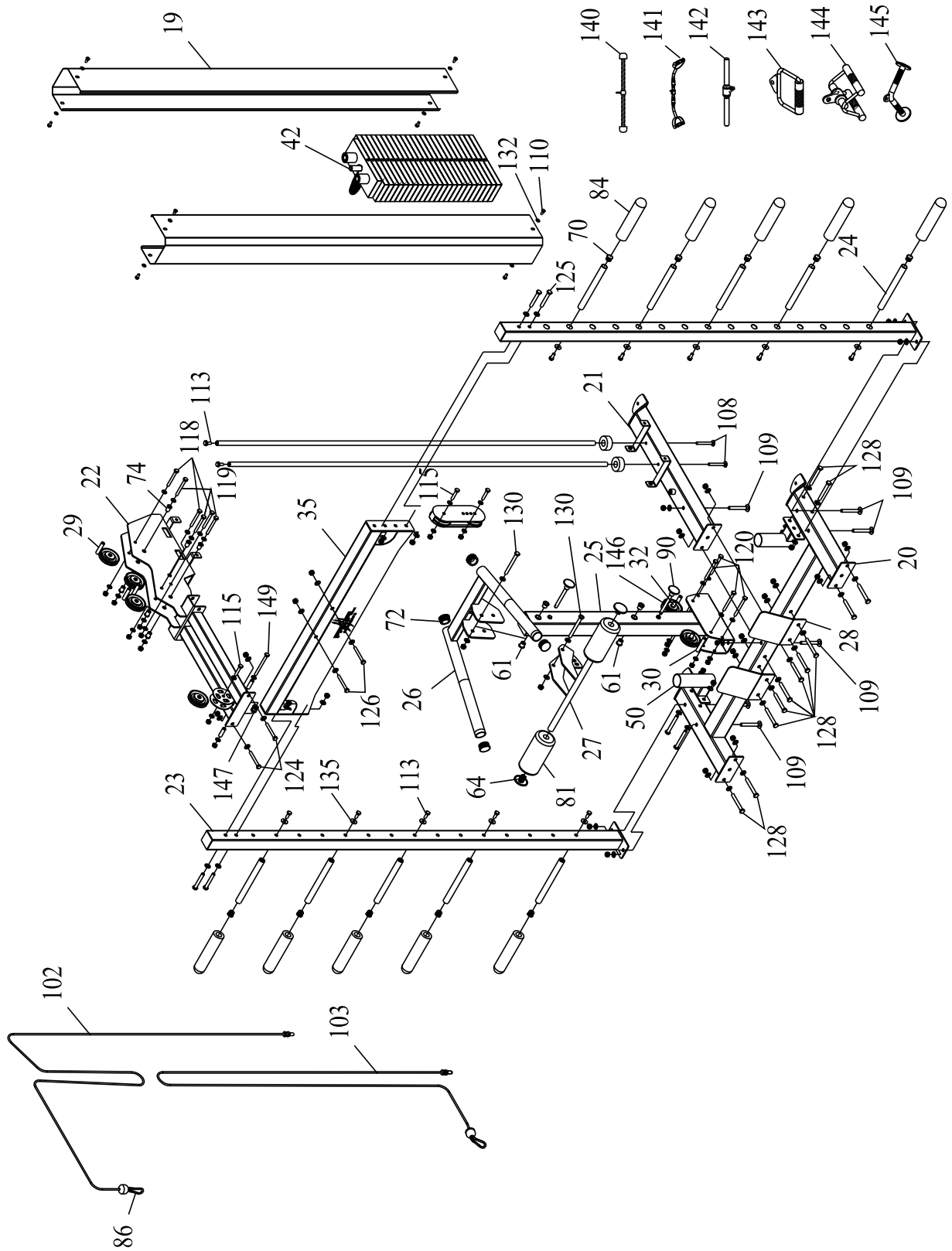


MONTÁŽNÍ NÁVOD

TECHNICKÝ ROZKRES 1



TECHNICKÝ ROZKRES 2



SEZNAM DÍLŮ A HARDWARE

KEY NO.	PART DESCRIPTION	SPEC	Q'TY
1	RIGHT BASE		1
2	LEFT BASE		1
3	CONNECT PLATE		1
4	ADJUSTABLE SLIDE FRAME		2
5	REAR SLIDE FRAME		2
6	TOP FRAME		2
7	TOP CROSS FRAME		1
8	MIDDLE CROSS FRAME		1
9	BAFFLE		4
10	GUIDE ROD		6
11	BOTTOM HOLDER		2
12	SIDE GUIDE ROD		2
13	RIGHT SIDER		1
14	LEFT SIDER		1
15	BAR		1
16	LEFT HOOK		1
17	RIGHT HOOK		1
18	BUFFER SUPPORT		2
19	SIDE SHELL		6
20	REAR BASE A		1
21	REAR BASE B		1
22	REAR TOP FRAME		1
23	REAR UPRIGHT		2
24	PLATE BAR		10
25	HANDLE FRAME		1
26	HANDLE SUPPORT		1
27	ADJUSTABLE FOAM TUBE		1
28	DIAMOND PLATE		2
29	ROUND TUBE	Ø14*1.5*60	13
30	ROUND TUBE	Ø14*1.5*75	2
31	HOLDER		2
32	ROUND TUBE	Ø14*1.5*29	4
33	LEFT SLIDER		1
34	RIGHT SLIDER		1
35	REAR TOP CONNECTION		1
36	RIGHT SAFETY BAR		1
37	LEFT SAFETY BAR		1
38	RIGHT J HOOK		1
39	LEFT J HOOK		1

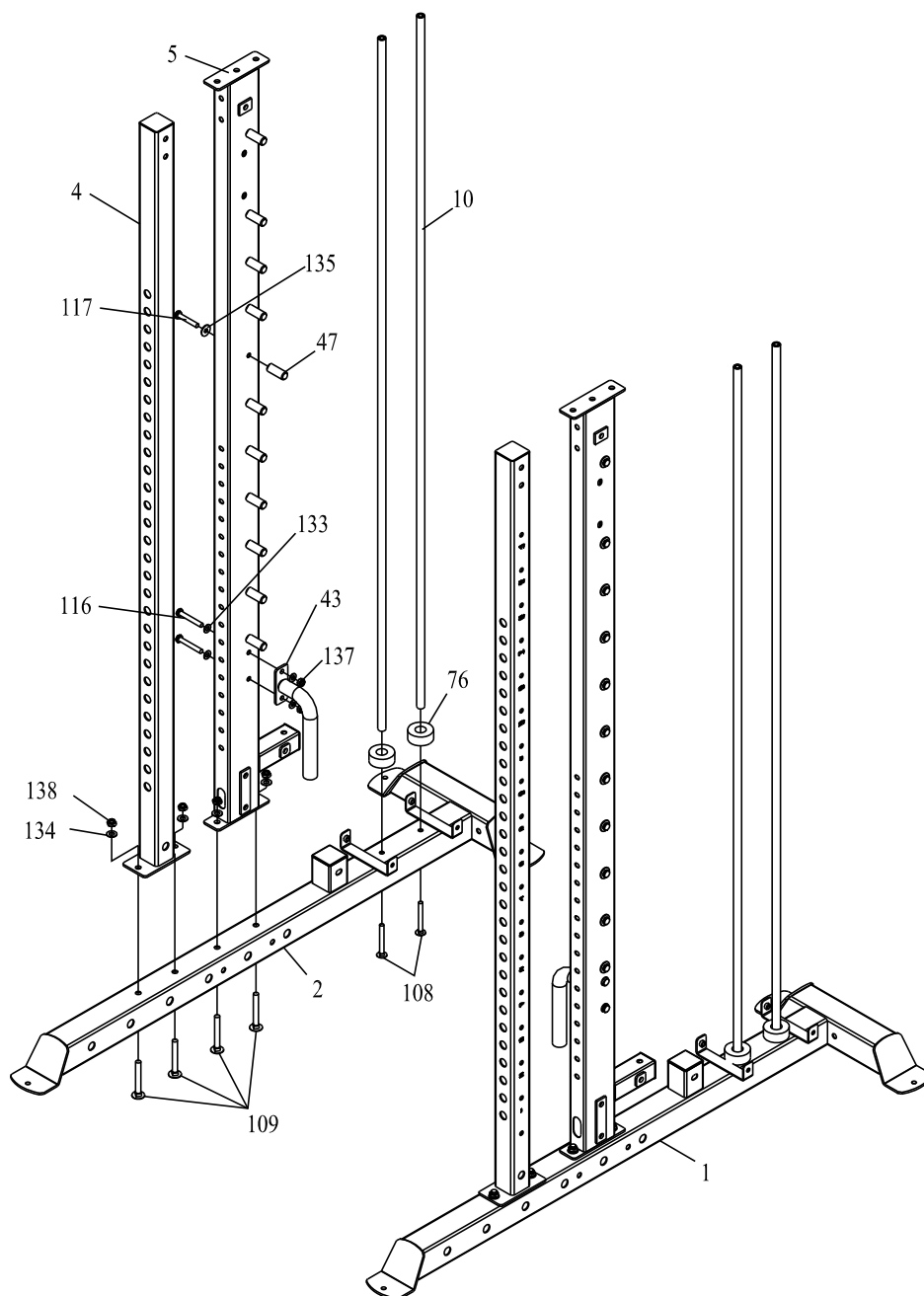
40	RIGHT SUPPORT		1
41	LEFT SUPPORT		1
42	WEIGHT SELECTOR A		1
43	HANDLE BAR		2
44	NYLON WASHER		1
45	RIGHT HANLE		1
46	LEFT HANDLE		1
47	HOOK SUPPORT		24
48	DOUBLE PULLEY BRACKET		2
49	SHAFT		2
50	BAR HOLDER		2
51	POWER BAND PEGS		4
52	WEIGHT SELECTOR B		2
53	ADJUSTABLE PULLEY BLOCK		1
54	U HOOK		1
55	J HOOK		2
56	HANDLE		2
57	FOOT PLATE		1
58	RUBBER PLATE		1
59	ROTATION SUPPORT		1
60	BUSHING	∅28*∅19	2
61	BUSHING	∅25*∅12	6
62	LONG SHAFT		1
63	BAR SUPPORT		1
64	BIG ROUND PLUG (OUT SIDE)		2
65	PLATE	8*60*29	2
66	PLATE	8*94*60	2
67	PLATE	8*330*55	2
68	SQUARE PLUG	50	2
69	SQUARE PLUG	60	2
70	ROUND PLUG	25	12
71	ROUND PLUG	30	8
72	ROUND PLUG	45	4
73	HOLLOW SLEEVE		4
74	NYLON BUSHING	∅16*24	30
75	NYLON BUSHING	∅45*26	4
76	RUBBER BUFFER		10
77	CONICAL BUFFER		4
78	FOAM	∅23*280	2
79	FOAM	∅23*370	2
80	FOAM	∅23*235	4
81	FOAM WITH COVER	∅23*∅90*190	2

82	PULLEY		24
83	BIG PULLEY		2
84	OLYMPIC PLATE BAR	230	10
85	OLYMPIC PLATE BAR	350	2
86	HOOK		4
87	LOCK PIN		2
88	L-PIN		2
89	WEIGHT SELECT PIN		3
90	PIN		2
91	BEARING		4
92	BUSHING	∅28*∅25	4
93	BEAD FLANGE		4
94	ROUND SHAFT		3
95	TOP PLATE		3
96	WEIGHT PLATE		62
97	RIVET		4
98	PLUM BOLT		1
99	FAST PIN		4
100	CABLE-5635		2
101	CABLE-3320		2
102	CABLE-3630		1
103	CABLE-3340		1
104	SOCKET HEAD SCREW	M5*10	10
105	SOCKET HEAD SCREW	M10*20	4
106	SOCKET HEAD SCREW	M8*8	2
107	ALLEN BOLT	M8*12	4
108	SCREW	M10*85	6
109	SCREW	M12*95	14
110	BOLT	M8*16	24
111	BOLT	M8*35	6
112	BOLT	M10*20	2
113	BOLT	M10*25	16
114	BOLT	M10*35	2
115	BOLT	M10*50	11
116	BOLT	M10*70	4
117	BOLT	M10*75	22
118	BOLT	M10*85	15
119	BOLT	M10*90	15
120	BOLT	M10*100	4
121	BOLT	M10*105	2
122	BOLT	M12*25	6
123	BOLT	M12*65	2

124	BOLT	M12*70	6
125	BOLT	M12*80	8
126	BOLT	M12*85	14
127	BOLT	M12*90	8
128	BOLT	M12*95	18
129	BOLT	M12*100	1
130	BOLT	M12*115	2
131	BOLT	M12*120	4
132	WASHER	Ø8	24
133	WASHER	Ø10	118
134	WASHER	Ø12	144
135	BIG WASHER	Ø10	32
136	LOCK NUT	M8	6
137	LOCK NUT	M10	56
138	LOCK NUT	M12	75
139	WEIGHT LABELING	2 KINDS	1 SET
140	ROPE HANDLE		1
141	LAT BAR		1
142	LOW ROW BAR		1
143	RINGS		1
144	DOUBLE RINGS		1
145	CURVED BAR		1
146	ALUMINUM WHEEL		2
147	SMALL PULLEY		1
148	ROUND TUBE	Ø14*1.5*54	2
149	BOLT	M10*150	1
150	BIG ROUND PLUG (IN SIDE)		2
151	BOLT	M8*20	2

MONTÁŽNÍ SCHÉMA 1 V TOMTO KROKU JE DOPORUČENA POMOC DALŠÍ OSOSBY. NEZAPOMEŇTE UTÁHNOUT VŠECHNY ŠROUBY A MATICE.

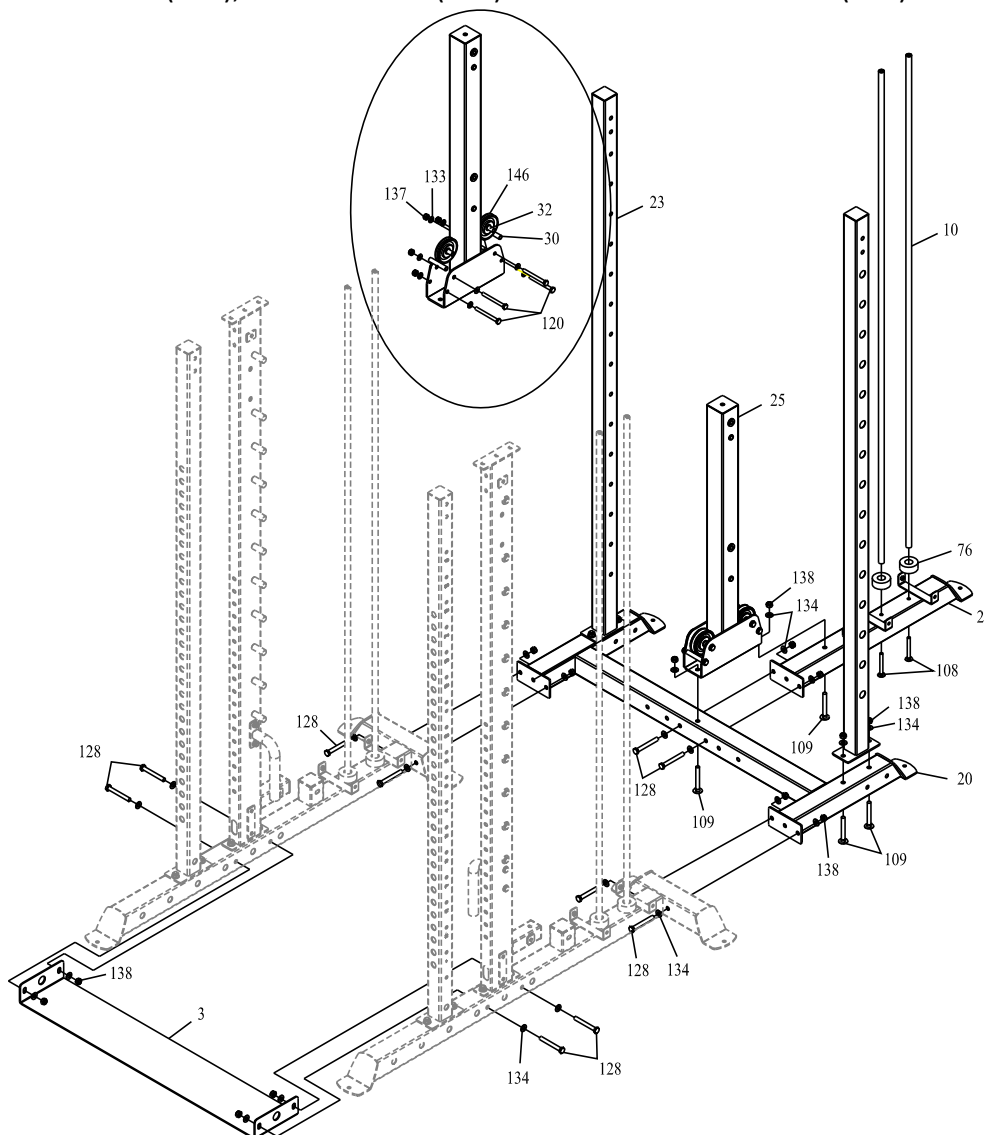
1. NASTAVITELNÝ POSUVNÝ RÁM A ZADNÍ POSUVNÝ RÁM (4&5) připevněte k PRAVÉ A LEVÉ ZÁKLADNĚ (1&2) pomocí ŠROUBU M12*95 (109), PODLOŽKY 12 (134) a POJISTNÉ MATICE M12 (138).
2. PODPĚRU (47) připevněte k ZADNÍMU POSUVNÉMU RÁMU (5) pomocí ŠROUBU M10*75 (117) a VELKÉ PODLOŽKY 10 (135).
3. Připevněte MADLO (43) k ZADNÍMU POSUVNÉMU RÁMU (5) pomocí ŠROUBU M10*70 (116), PODLOŽKY 10 (133) a POJISTNÉ MATICE M10 (137 (137)).
4. Připojte VODÍCÍ TYČ (10) k PRAVÉ A LEVÉ ZÁKLADNĚ (1&2) pomocí ŠROUBU M10*85 (108) a GUMOVÉHO NÁRAZNÍKU (76).



MONTÁŽNÍ SCHÉMA 2 TOMTO KROKU JE TŘEBA POMOC DALŠÍ OSOSBY.

Nezapomeňte utáhnout šrouby a matice pouze ručně, dokud není zařízení zcela smontováno.

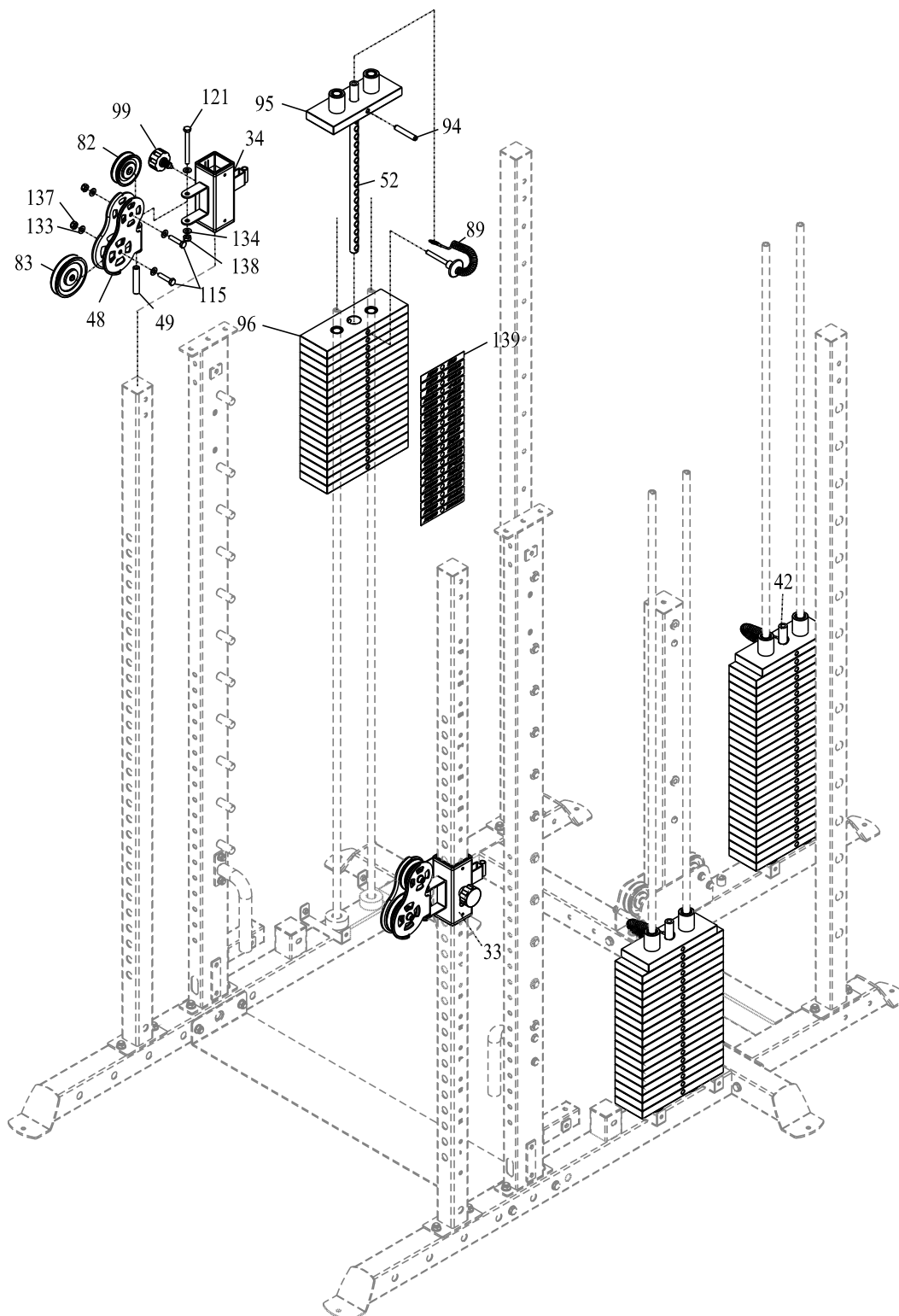
1. SPOJOVACÍ DESKU (3) připevněte k PRAVÉ&LEVÉ ZÁKLADNĚ (1&2) pomocí ŠROUBU M12*95 (128), PODLOŽKY 12 (134) a POJISTNÉ MATICE M12 (138).
2. ZADNÍ ZÁKLADNU A (20) připevněte k PRAVÉ A LEVÉ ZÁKLADNĚ (1&2) pomocí ŠROUBU M12*95 (128), PODLOŽKY 12 (134) a POJISTNÉ MATICE M12 (138).
3. ZADNÍ ZÁKLADNU B (21) připevněte k ZADNÍ ZÁKLADNĚ A (20) pomocí ŠROUBU M12*95 (128), PODLOŽKY 12 (134) a POJISTNÉ MATICE M12 (138).
4. Připevněte SVISLOU TYČ (23) k ZADNÍ ZÁKLADNĚ A (20) pomocí ŠROUBU M12*95 (109), PODLOŽKY 12 (134) a POJISTNÉ MATICE M12 (138).
5. Připojte VODÍCÍ TYČ (10) k ZADNÍ ZÁKLADNĚ B (21) pomocí ŠROUBU M10*85 (108) a GUMOVÉHO NÁRAZNÍKU (76).
6. HLINÍKOVÉ KOLEČKO (146) připevněte k RÁMU RUKOJETI (25) ŠROUBEM M10*100 (120), PODLOŽKOU 10 (133) a POJISTNOU MATICÍ M10 (137).
7. K RÁMU RUKOJETI (25) připevněte pomocí ŠROUBU M10*100 (120), PODLOŽKY 10 (133) A POJISTNÉ MATICE M10 (137) KULATOU TYČ (30).
8. Připevněte RÁM RUKOJEŤI (25) k ZADNÍ ZÁKLADNĚ A & ZADNÍ ZÁKLADNĚ B (20&21) pomocí ŠROUBU M12*95 (109), PODLOŽKY 12 (134) a POJISTNÉ MATICE M12 (138).



MONTÁŽNÍ SCHEMA 3 TOMTO KROKU JE TŘEBA POMOC DALŠÍ OSOSBY. Nezapomeňte utáhnout šrouby a matice pouze ručně, dokud není zařízení

zcela smontováno.

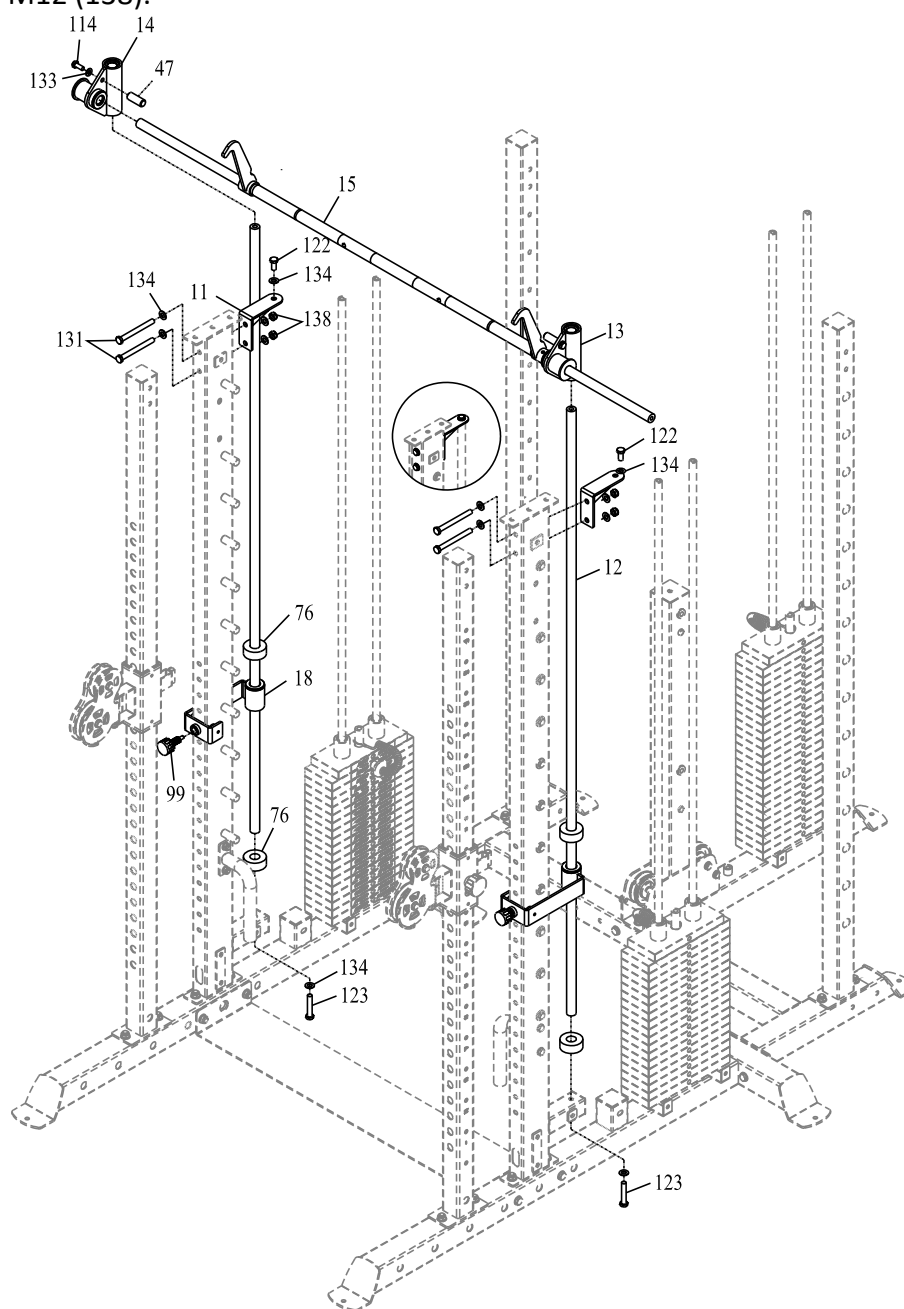
1. K DRŽÁKU DVOJITÉ KLADKY (48) pomocí ŠROUBU M10*50 (115), PODLOŽKY 10 (133) a POJISTNÉ MATICE M10 (137) připevněte KLADKU a VELKOU KLADKU (82&83).
2. Připevněte DRŽÁK DVOJITÉ KLADKY (48) k PRAVÉMU A LEVÉMU POSUVNÍKU (34&33) pomocí HŘÍDELE (49), ŠROUBU M10*105 (121), PODLOŽKY 10 (133) a POJISTNÉ MATICE M10 (137).
3. Připevněte PRAVÝ A LEVÝ POSUVNÍK (34 a 33) k NASTAVITELNÉMU POSUVNÉMU RÁMU (4) pomocí FAST PINU (99).
4. Vložte HORNÍ DESKU (95) a DESKU PRO ZÁVAŽÍ (96) do VODÍCÍ TYČE (10)
5. TYČE PRO VOLBU ZÁVAŽÍ (52&42) vložte do HORNÍ DESKY (95) a DESKY PRO ZÁVAŽÍ (96) pomocí KULATÉ HŘÍDELE (94) a KOLÍKU PRO VOLBU ZÁVAŽÍ (89).



MONTÁŽNÍ SCHEMA 4 TOMTO KROKU JE TŘEBA POMOC DALŠÍ OSOSBY.

Nezapomeňte utáhnout šrouby a matice pouze ručně, dokud není zařízení zcela smontováno.

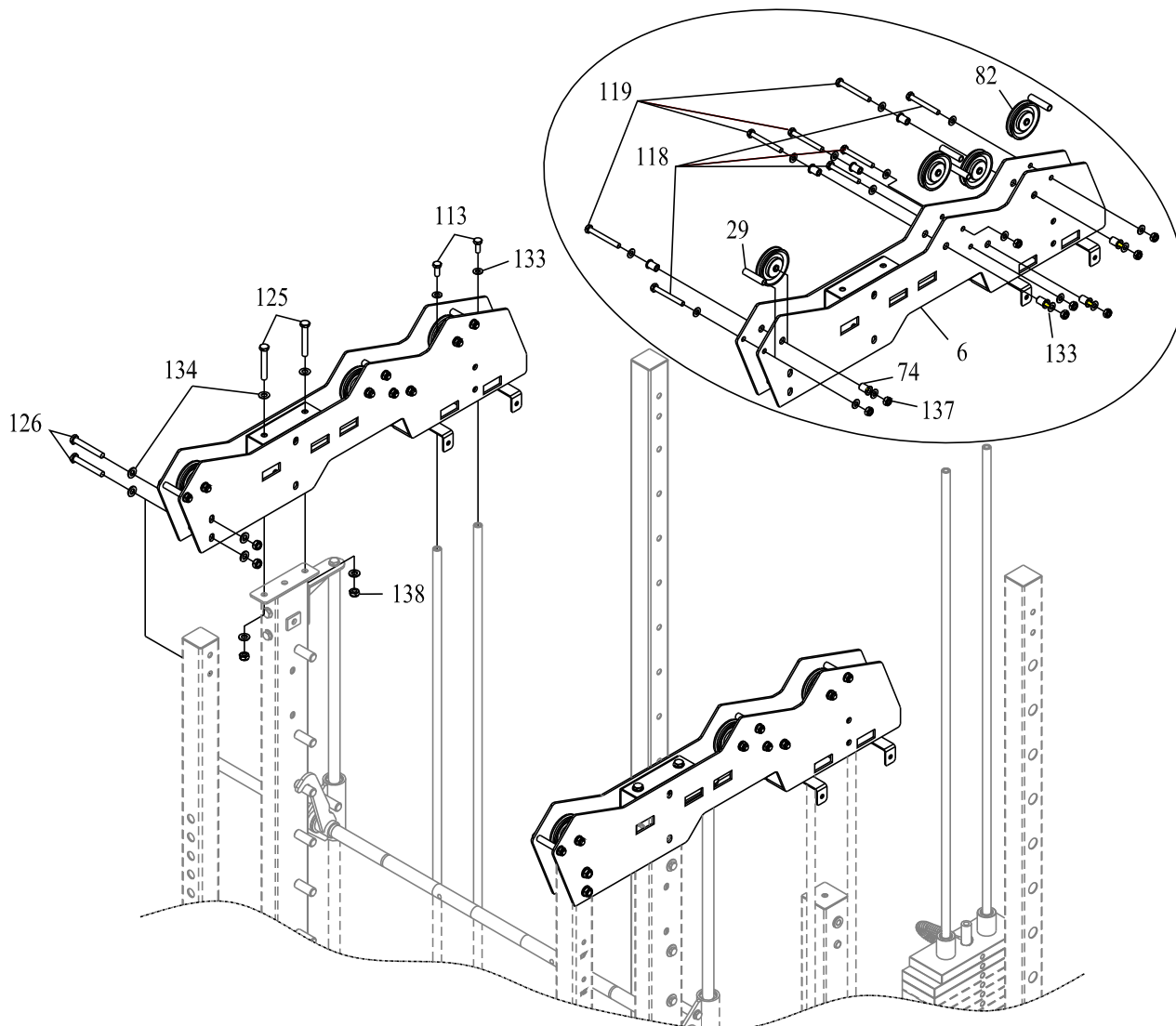
1. PODPĚRU NÁRAZNÍKU (18) a GUMOVÝ NÁRAZNÍK (76) vložte do POSUVNÉ VODÍCÍ TYČE (12) pomocí FAST PINU (99). Připevněte POSUVNOU TYČ (12) k ZADNÍMU POSUVNÉMU RÁMU (5) pomocí ŠROUBU M12*65 (123) a PODLOŽKY 12 (134).
2. PODPĚRU HÁKU (47) připojte k levému a prvému dílu (13&14) pomocí ŠROUBU M10*35 (114) a PODLOŽKY 10 (133). Vložte LIŠTU (15) do LEVÉHO A PRAVÉHO DÍLU (13&14). následně vložte TYČ (15) do VODÍCÍ TYČE (12).
3. Připevněte SPODNÍ DRŽÁK (11) k ZADNÍMU POSUVNÉM RÁMU (5) a KLUZNÉ VODÍCÍ TYČI (12) pomocí ŠROUBU M12*120 (131), ŠROUBU M12*25 (122), PODLOŽKY 12 (1134) a MATICE M12 (138).



MONTÁŽNÍ SCHEMA 5 TOMTO KROKU JE TŘEBA POMOC DALŠÍ OSOBY.

Nezapomeňte utáhnout šrouby a matice pouze ručně, dokud není zařízení zcela smontováno.

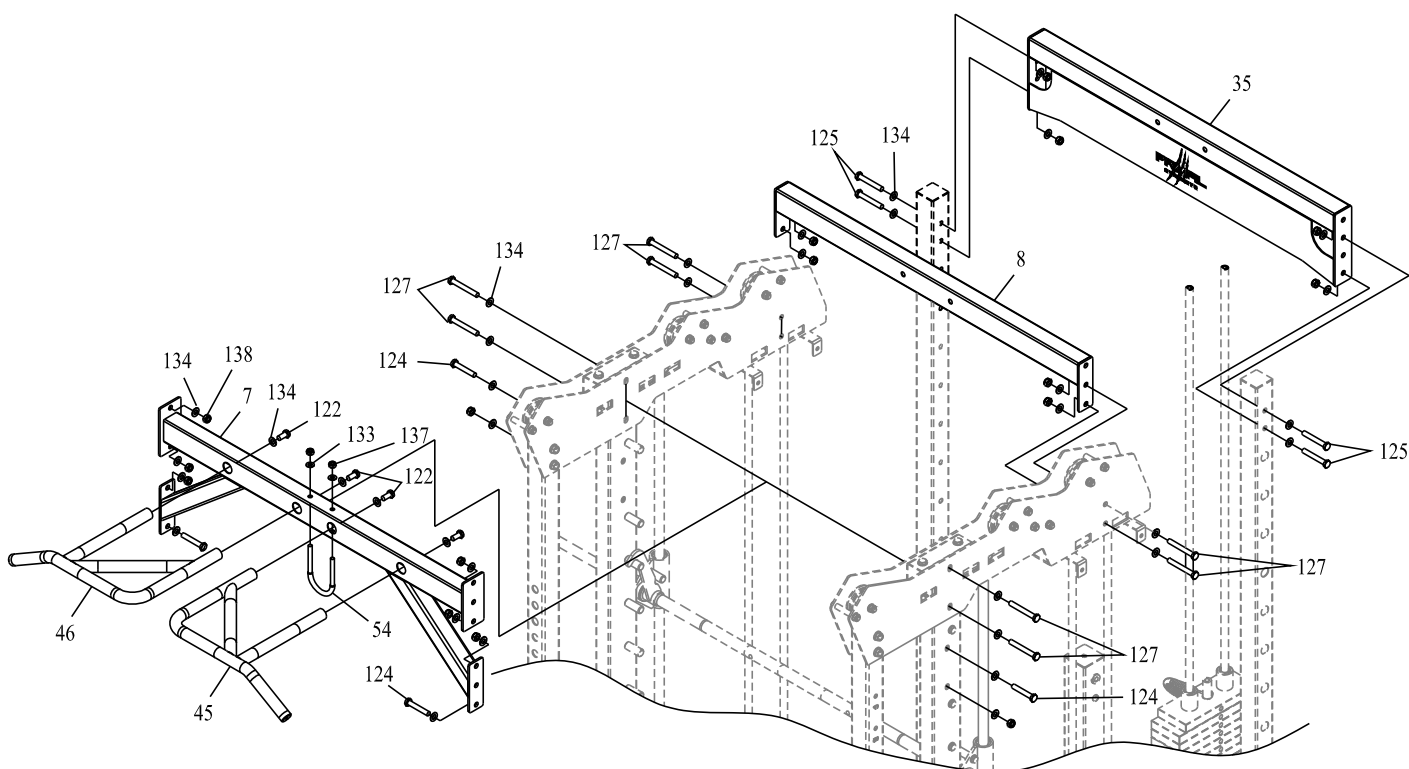
1. Detailnější náhled naleznete na rozkresu kladky.
2. HORNÍ RÁM (6) připojte k NASTAVITELNÉMU POSUVNÉMU RÁMU A ZADNÍMU POSUVNÉMU RÁMU (4&5) a KLUZNÉ TYČI (12) pomocí ŠROUBU M12*85 (126), ŠROUBU M12*80 (125), PODLOŽKY 12 (1312), POJISTNÉ MATICE (138), ŠROUBU M10*20 (113) a PODLOŽKY 10 (133).



MONTÁŽNÍ SCHÉMA 6 TOMTO KROKU JE TŘEBA POMOC DALŠÍ OSOSBY.

Nezapomeňte utáhnout šrouby a matice pouze ručně, dokud není zařízení zcela smontováno.

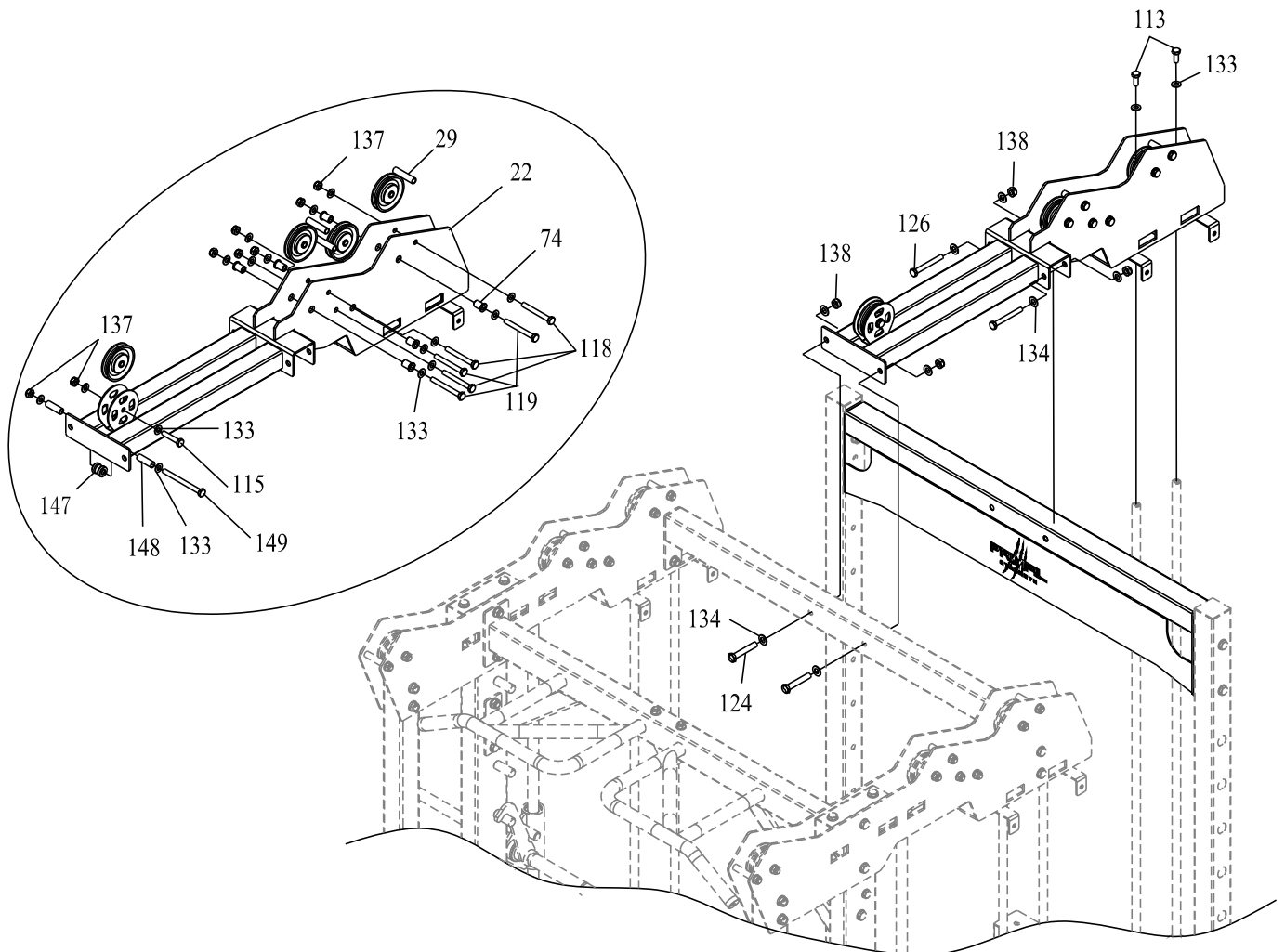
1. Připojte ZADNÍ HORNÍ PROPOJKU (35) k ZADNÍ KOLMÉ TYČI (23) pomocí ŠROUBU M12*80 (125), PODLOŽKY 12 (134) a POJISTNÉ MATICE M12 (138).
2. K HORNÍMU RÁMU (6) připevněte STŘEDNÍ PŘÍČNÝ RÁM (8) ŠROUBEM M12*90 (127), PODLOŽKOU 12 (134) a POJISTNOU MATICÍ M12 (138).
3. Připevněte PRAVOU A LEVOU RUKOJEŤ (45&46) k HORNÍMU PŘÍČNÉMU RÁMU (7) pomocí ŠROUBU M10*20 (112) a PODLOŽKY 10 (134).
4. Připevněte HÁK VE TVARU U (54) k HORNÍMU PŘÍČNÉMU RÁMU (7) pomocí PODLOŽKY 10 (133) a POJISTNÉ MATICE M10 (137).
5. Připevněte HORNÍ PŘÍČNÝ RÁM (7) k HORNÍMU RÁMU (6) a ZADNÍ POSUVNÝ RÁM (5) pomocí ŠROUBU M12*90 (127), ŠROUBU M12*70 (124), PODLOŽKY 12 (134) a POJISTNÉ MATICE 12 (138).



MONTÁŽNÍ SCHÉMA 7 TOMTO KROKU JE TŘEBA POMOC DALŠÍ OSOSBY.

Nezapomeňte utáhnout šrouby a matice pouze ručně, dokud není zařízení zcela smontováno.

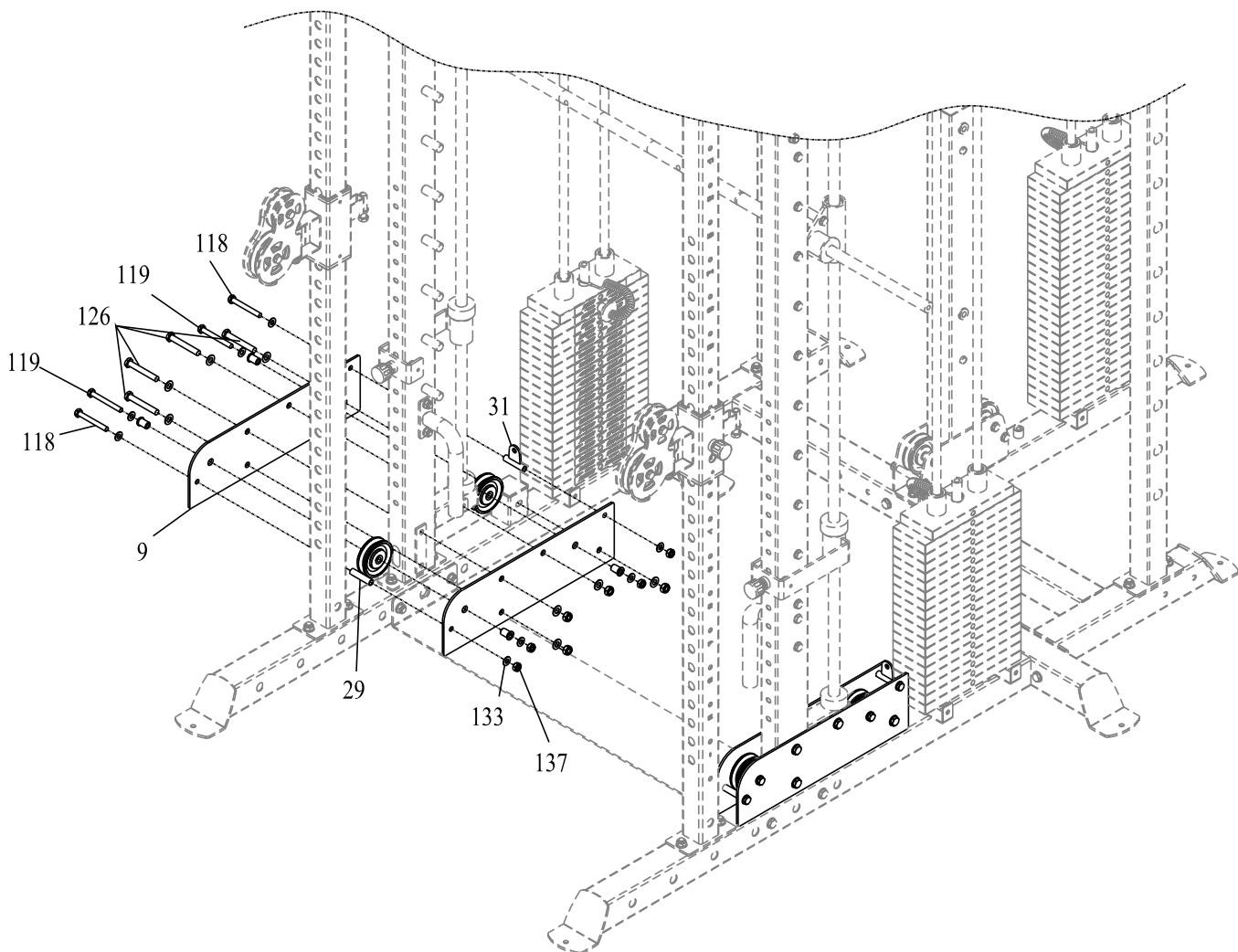
1. Detailnější náhled naleznete na rozkresu kladky.
2. ZADNÍ HORNÍ RÁM (22) připevněte ke STŘEDNÍMU PŘÍČNÉMU RÁMU (8) a ZADNÍ HORNÍ PROPOJCE (35) pomocí ŠROUBU M12*70 (124), ŠROUBU M12*85(126), PODLOŽKY 12 (134) a POJISTNÉ MATICE M12 (138).
3. Připevněte ZADNÍ HORNÍ RÁM (22) k VODÍCÍ TYČI (10) pomocí ŠROUBU M10*20 (113) a PODLOŽKY 10 (133).



MONTÁŽNÍ SCHÉMA 8 TOMTO KROKU JE TŘEBA POMOC DALŠÍ OSOSBY.

Nezapomeňte utáhnout šrouby a matice pouze ručně, dokud není zařízení zcela smontováno.

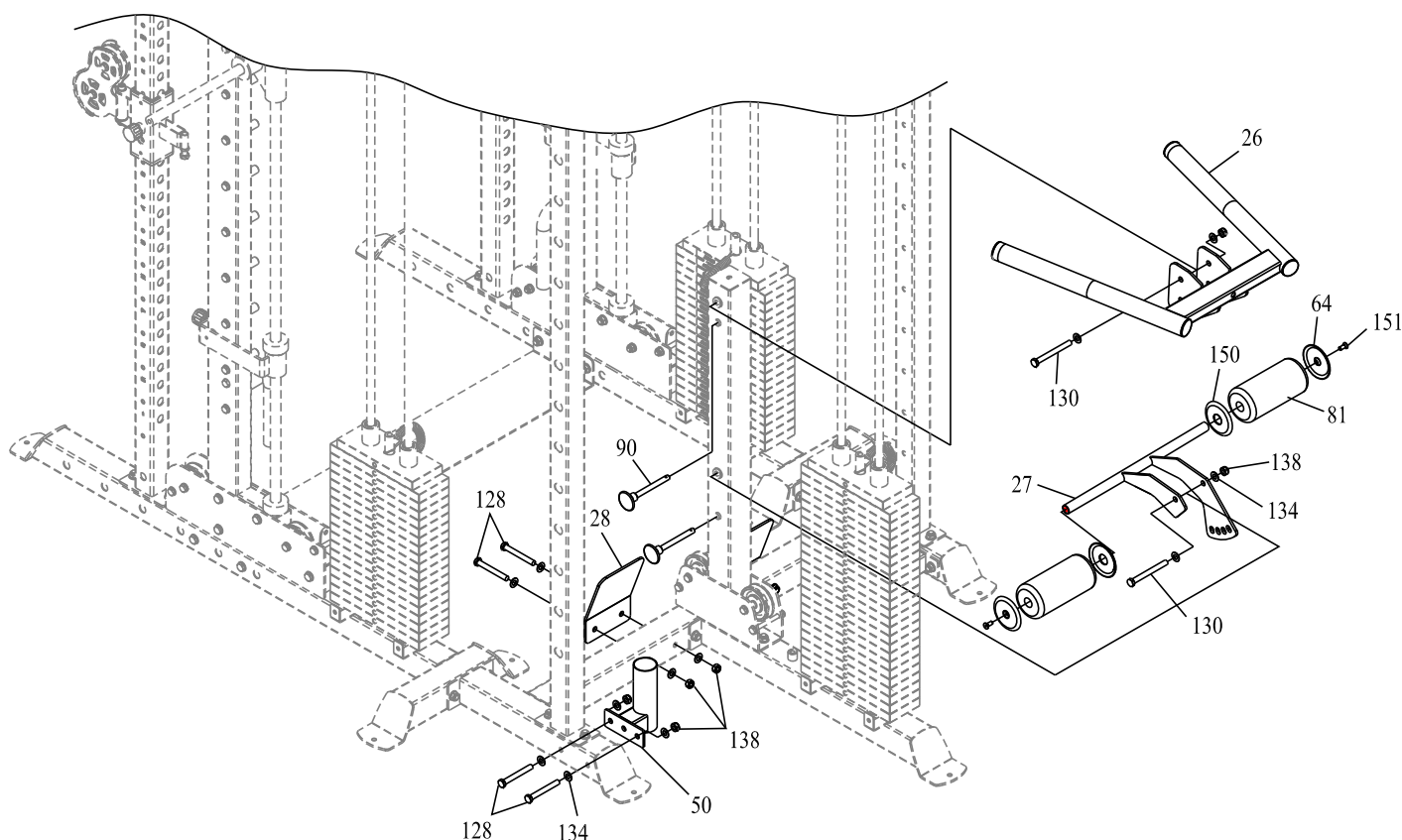
1. Detailnější náhled naleznete na technickém rozkresu.



MONTÁŽNÍ SCHÉMA 9 TOMTO KROKU JE TŘEBA POMOC DALŠÍ OSOBY.

Nezapomeňte utáhnout šrouby a matice pouze ručně, dokud není zařízení zcela smontováno.

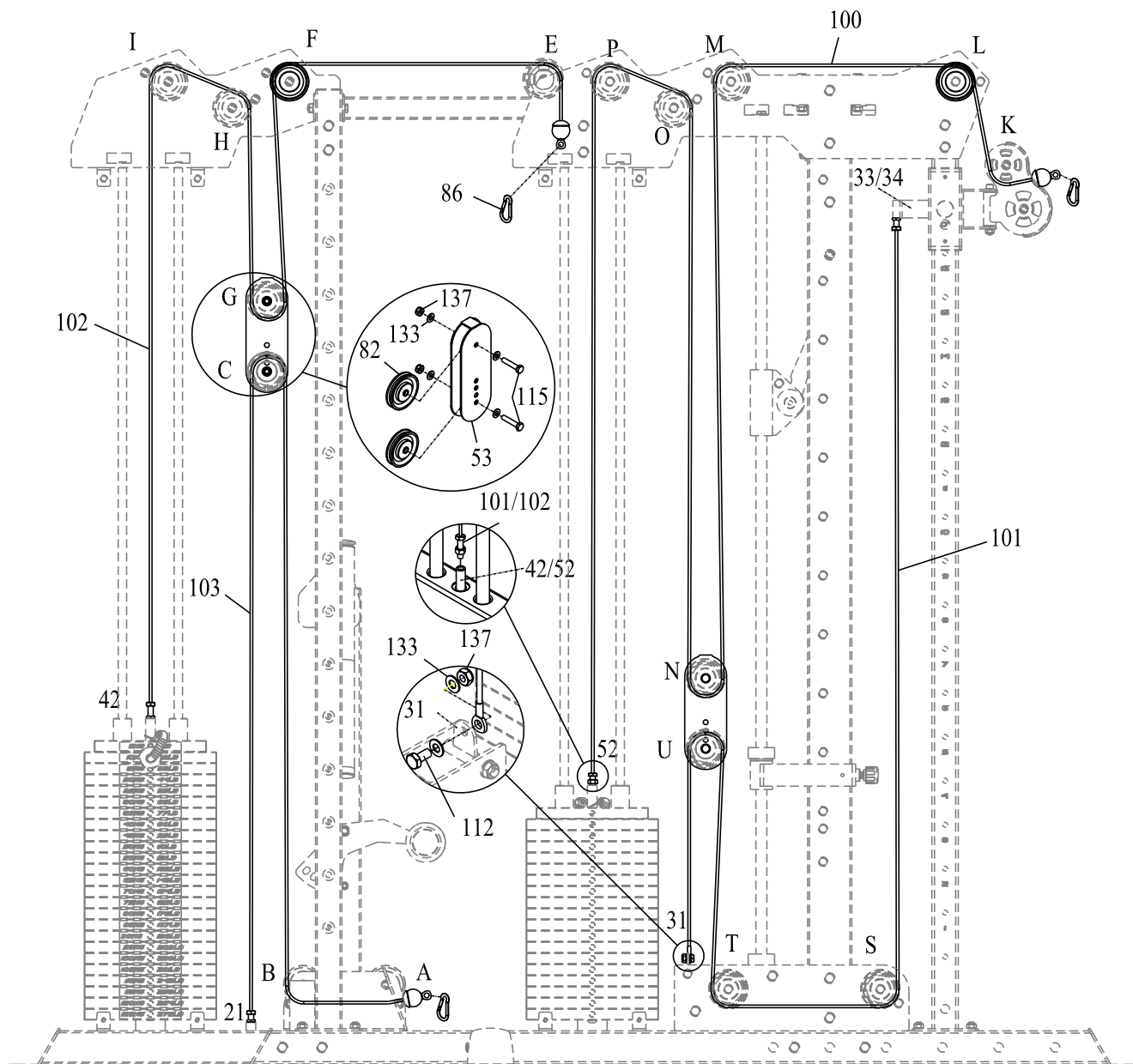
1. Připevněte DESKU (28) k ZADNÍ ZÁKLADNĚ A (20) pomocí ŠROUBU M12*95 (128), PODLOŽKY 12 (134) a POJISTNÉ MATICE M12 (138).
2. DRŽÁK TYČE (50) připevněte k ZADNÍ ZÁKLADNĚ A (20) pomocí ŠROUBU M12*95 (128), PODLOŽKY 12 (134) a POJISTNÉ MATICE M12 (138).
3. Pomocí ŠROUBU M12*115 (130), PODLOŽKY 12 (134), POJISTNÉ MATICE M12 (138) a ČEPU (90) připevněte PODPĚRU RUKOJETI (26) k RÁMU RUKOJETI (25).
4. Vložte PĚNOVÝ VÁLEC (81) do NASTAVITELNÉ TRUBKY (27) s KULATOU ZÁTKOU (VNĚJŠÍ) (64), KULATOU ZÁTKOU (VNITŘNÍ) (150) a ŠROUBEM M8*20 (151). Připevněte NASTAVITELNOU TRUBKU (27) k RÁMU RUKOJETI (25) pomocí ŠROUBU M12*115 (130), PODLOŽKY 12 (134), POJISTNÉ MATICE M12 (138) a KOLÍKU (90).



MONTÁŽNÍ SCHÉMA 10 TOMTO KROKU JE TŘEBA POMOC DALŠÍ OSOSBY. Nezapomeňte utáhnout šrouby a matice pouze ručně, dokud není zařízení

zcela smontováno.

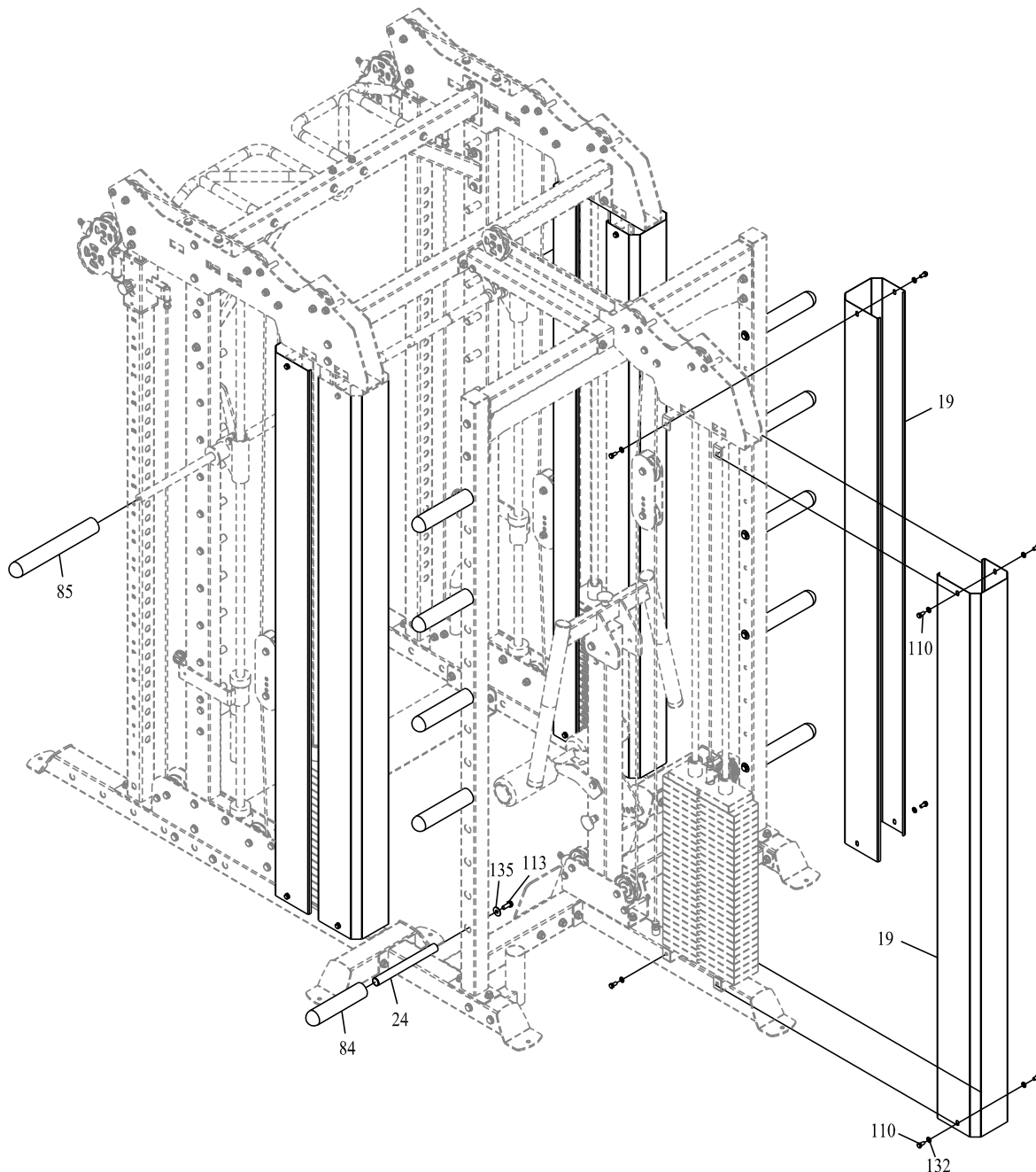
1. Protáhněte konec KABELU (100) z K→L→M→N→O→P→52
2. Protáhněte konec KABELU (101) z 33/34→S→T→U→31
3. Protáhněte konec KABELU (102) z E→F→G→H→I→42
4. Protáhněte konec KABELU (103) z A→B→C→21



MONTÁŽNÍ SCHÉMA 11 TOMTO KROKU JE TŘEBA POMOC DALŠÍ OSOSBY.

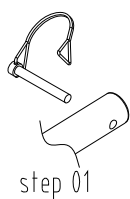
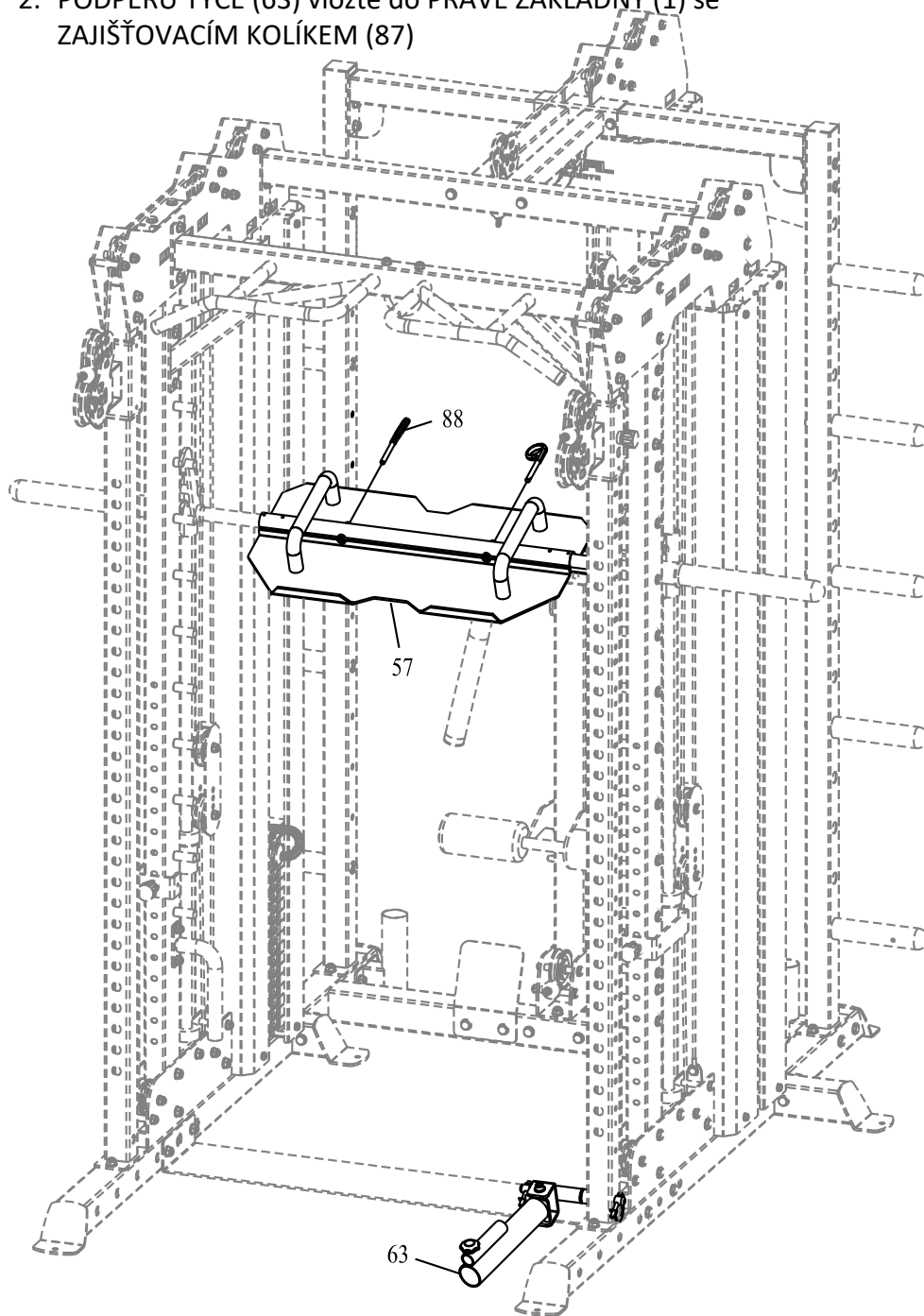
Nezapomeňte utáhnout šrouby a matice pouze ručně, dokud není zařízení zcela smontováno.

1. Tyč (85) vložte do tyče (15).
2. Vložte TYČ (24) do ZADNÍ KOLMÉ TYČE (23) pomocí ŠROUBU M10*25 (113) a PODLOŽKY 10 (135). Následně vložte TYČ (84) do TYČE (24).
3. K ZADNÍ ZÁKLADNĚ B (21), ZADNÍMU HORNÍMU RÁMU (22) a PRAVÉ & LEVÉ ZÁKLADNĚ (1&2) připevněte BOČNÍ KRYT (19) pomocí ŠROUBU M8*16 (110) a PODLOŽKY 8 (132).



MONTÁŽNÍ SCHÉMA 11 TOMTO KROKU JE TŘEBA POMOC DALŠÍ OSOSBY. Nezapomeňte utáhnout šrouby a matice pouze ručně, dokud není zařízení zcela smontováno.

1. Vložte PLOCHU PRO NOHY (57) do TYČE (15) pomocí KOLÍKU (88).
2. PODPĚRU TYČE (63) vložte do PRAVÉ ZÁKLADNY (1) se ZAJIŠŤOVACÍM KOLÍKEM (87)



Dovozce a distributor pro
Českou a Slovenskou republiku
Trinteco spol. s r.o.
Na Strži 2102/61a,
140 00 Praha 4 – Krč
IČ: 052 54 175
DIČ:CZ05254175



Dovozce a distributor pro Českou a Slovenskou republiku
Trinteco spol. s r.o.
Na Strži 2102/61a, 140 00 Praha 4 – Krč
IČ: 052 54 175 DIČ:CZ05254175

Email: info@trinteco.cz
Telefon: +420 725 552 257