

CZ

SK

EN

VIFITO

VIFITO RIO 3 BĚŽECKÝ TRENAŽÉR



| | | |
|-----------|-------------------------------|-------|
| CZ | Obsah | 2 |
| | Bezpečnostní pokyny | 3 |
| | Montáž trenažéru | 4-13 |
| | Údržba | 14 |
| | Návod k obsluze | 15-16 |
| | Tipy na trénink | 17-22 |
| | Průvodce řešením problémů | 23 |
| | <hr/> | |
| SK | Bezpečnostné pokyny | 25 |
| | Montáž trenažéra | 26-35 |
| | Údržba | 36 |
| | Návod na obsluhu | 37-38 |
| | Tipy na tréning | 39-44 |
| | Sprievodca riešením problémov | 45 |
| | <hr/> | |
| EN | Safety instructions | 47 |
| | Assembly instruction | 48-57 |
| | Maintenance | 58 |
| | User manual | 59-60 |



Upozornění:

1. Před montáží trenažéru a jeho používáním si pozorně přečtěte celý uživatelský návod a dodržujte bezpečnostní pokyny.
2. Manuál si uschovejte pro případ budoucí potřeby.
3. Pro bezproblémové fungování trenažéru a prodloužení životnosti věnujte dostatečnou pozornost údržbě trenažéru.
4. Nesprávný postup montáže, nedodržení pokynů k údržbě a používání trenažéru v rozporu s návodem k použití mohou vést k poškození trenažéru, neuznání záruky či zpoplatnění servisního zásahu.








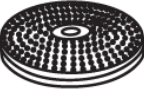










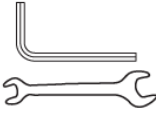










Při používání vašeho trenažéru je třeba vždy potřeba dodržovat základní opatření:

1. Používají-li trenažér děti nebo osoby se zdravotním postižením, je při provozu nutný dohled způsobilé osoby.
2. Ujistěte se, že produkt používáte pouze k účelům popsaným v tomto manuálu. Abyste předešli jakémukoli nebezpečí nebo úrazu, nepoužívejte žádné příslušenství, které nedoporučuje výrobce.
3. Nevkládejte nikdy předměty do otvorů v trenažéru, krom k tomu určených (držáky na láhev s pitím)
4. Nepoužívejte trenažér ve venkovních podmínkách, či prostoru s nestálou teplotou a vlhkostí.
5. Nepoužívejte trenažér v prostorách, kde se používají aerosolové produkty a spreje.
6. Pokud lze trenažér složit, tak po ukončení tréninku trenažér složte do úsporné polohy.
7. Udržujte kolem trenažéru dostatečně volný prostor pro manipulaci.
8. Trenažér je určen pouze pro domácí použití dle normy DIN EN957.
9. Pokud pocítíte mdloby, závratě či dušnost, ihned přerušete trénink.
10. Při používání trenažéru noste vhodné sportovní oblečení. Nenoste volné oblečení, které by se mohlo na běžeckém pásu jakkoliv zachytit. Vždy noste sportovní obuv určenou pro běhání. Neběhejte bosí!

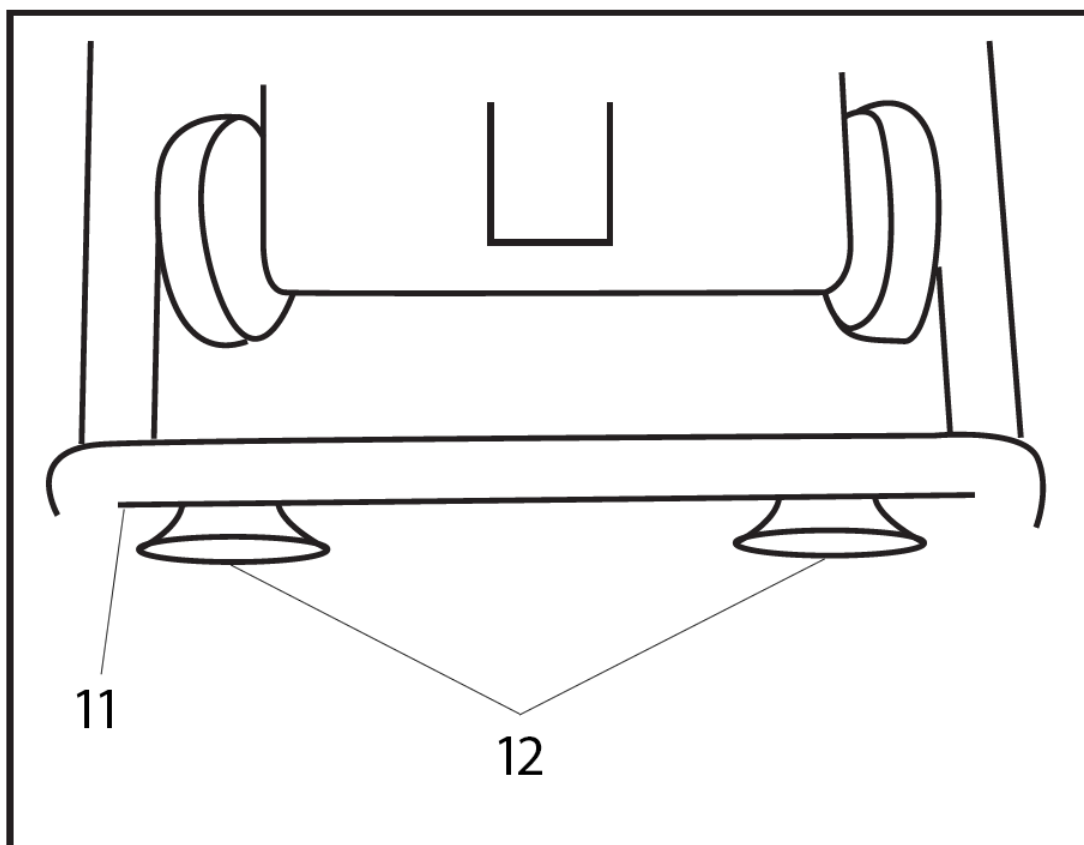


MONTÁŽNÍ SADA

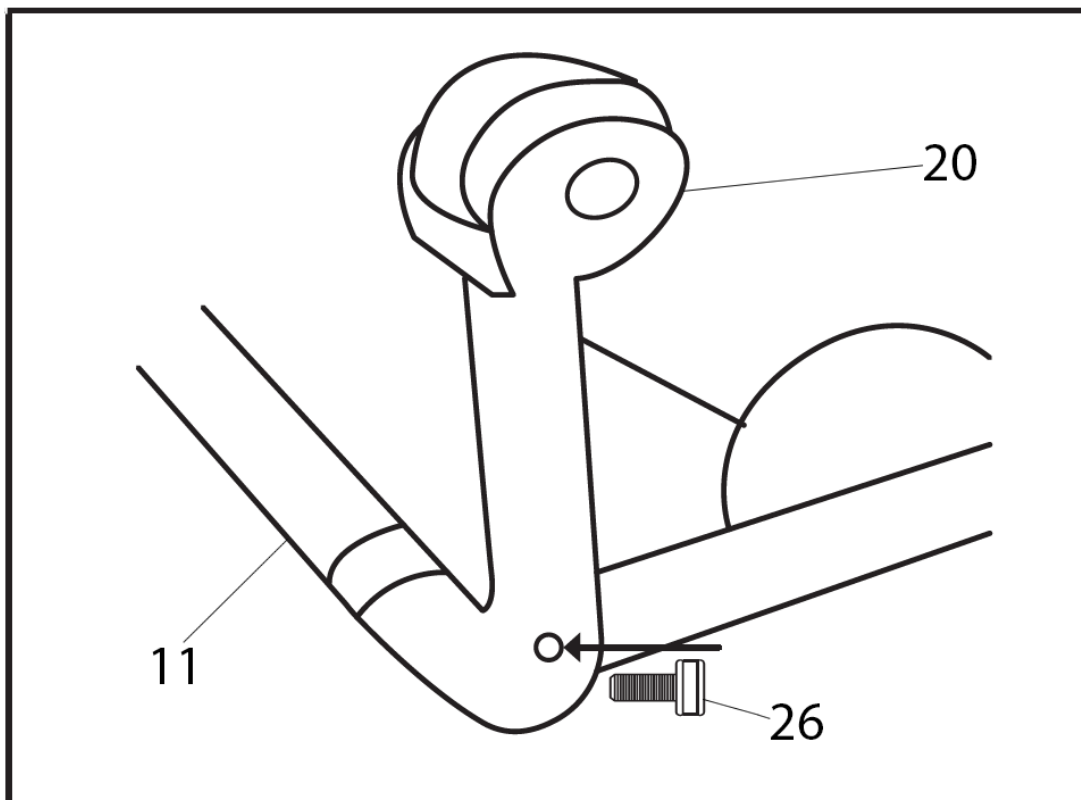
| | | | | | |
|--|--|--|---|--|---|
| 1  Madla | 2  Počítač | 3  Rám pro lehsedy | 4  Setrvačnick | 5  Běžecká kurta | 6  Zajišťovací šroub |
| 7  Nastavení sklonu | 8  Rotana | 9  Plastová krytka | 10  Plastová krytka | 11  Přední rám | 12  Přísavka |
| 13  Madla pro rám lehsedů | 14  Madla pro pás | 15  Zajišťovací kolík | 16  Aretační šroub | 17  Držák telefonu | 18  Expandéry |
| 19  Nářadí | 20  Podpůrné nohy | 21  22 M8x35 | 23  24 M6x30 | 25  M6x16 | 26  M6x10 |
| | | | 24  M6x35 | 25  Šroub | 26  Šroub |

**Upozornění:**

1. Pro bezproblémové fungování trenážéru a prodloužení životnosti věnujte dostatečnou pozornost údržbě trenážéru.
2. Nesprávný postup montáže, nedodržení pokynů k údržbě a používání trenážéru v rozporu s návodem k použití mohou vést k poškození trenážéru, neuznání záruky či zpoplatnění servisního zásahu.

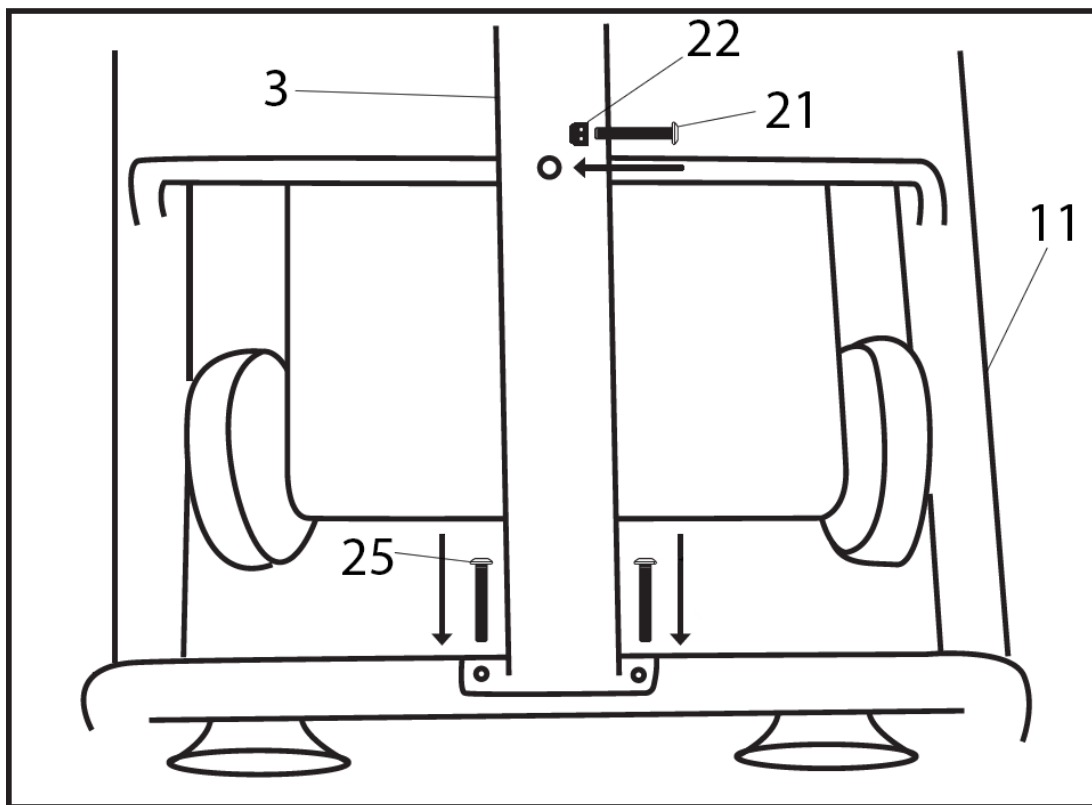
**Krok 1**

1. Namontujte 2 přísavky (12) na spodní část předního rámu (11).



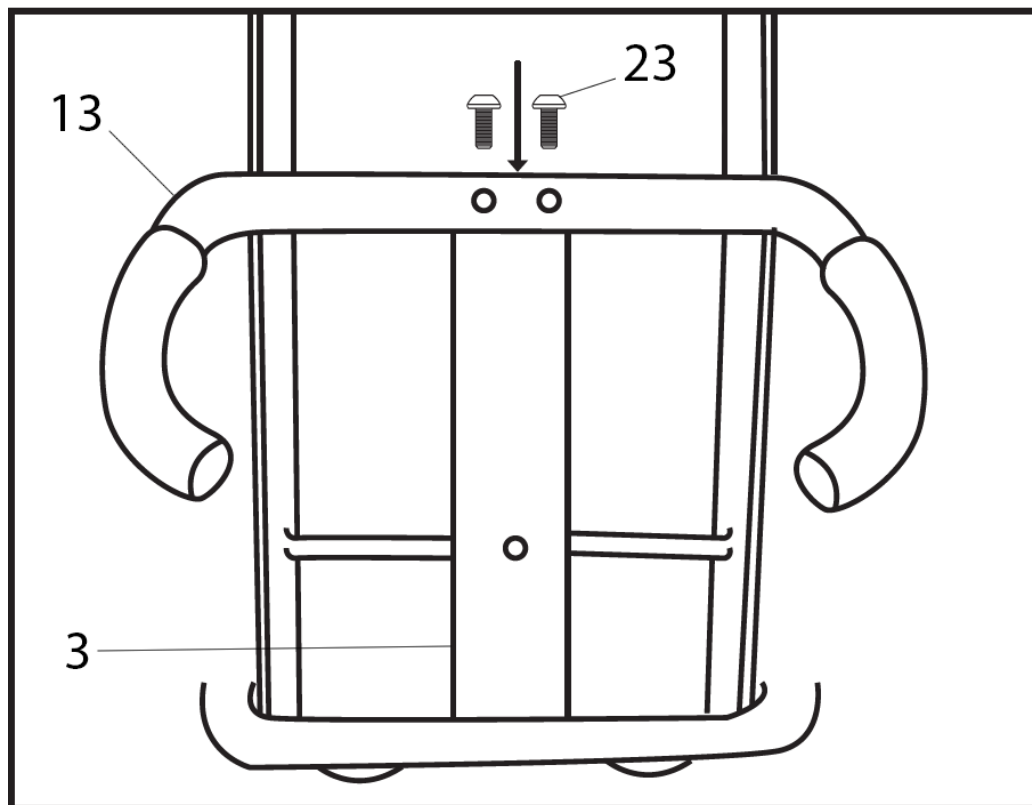
Krok 2

1. Namontujte podpůrné nohy (20) na přední rám (11) a připevněte je pomocí 2 šroubů M6x10 (26).



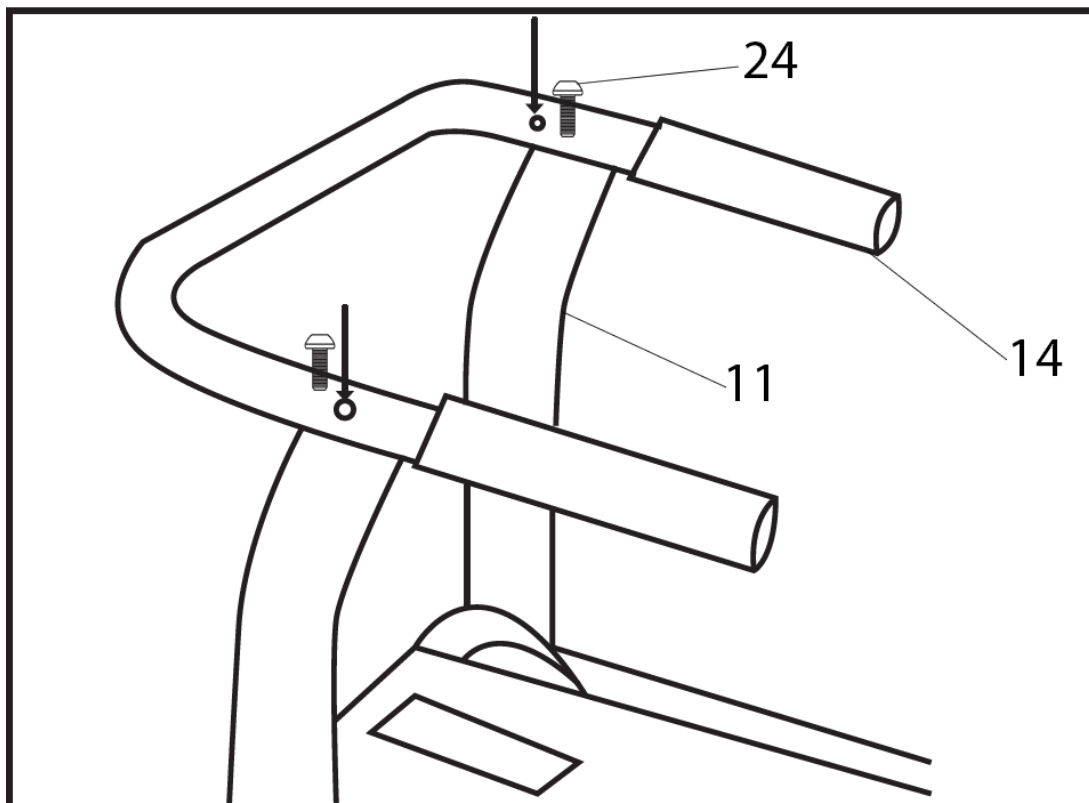
Krok 3

1. Rám pro leh sedy (3), připevněte na přední rám (11), pomocí 2 šroubů M6x16 (25).
2. Následně jej připevněte také pomocí šroubu M8X35 (21) a matice M8 (22).



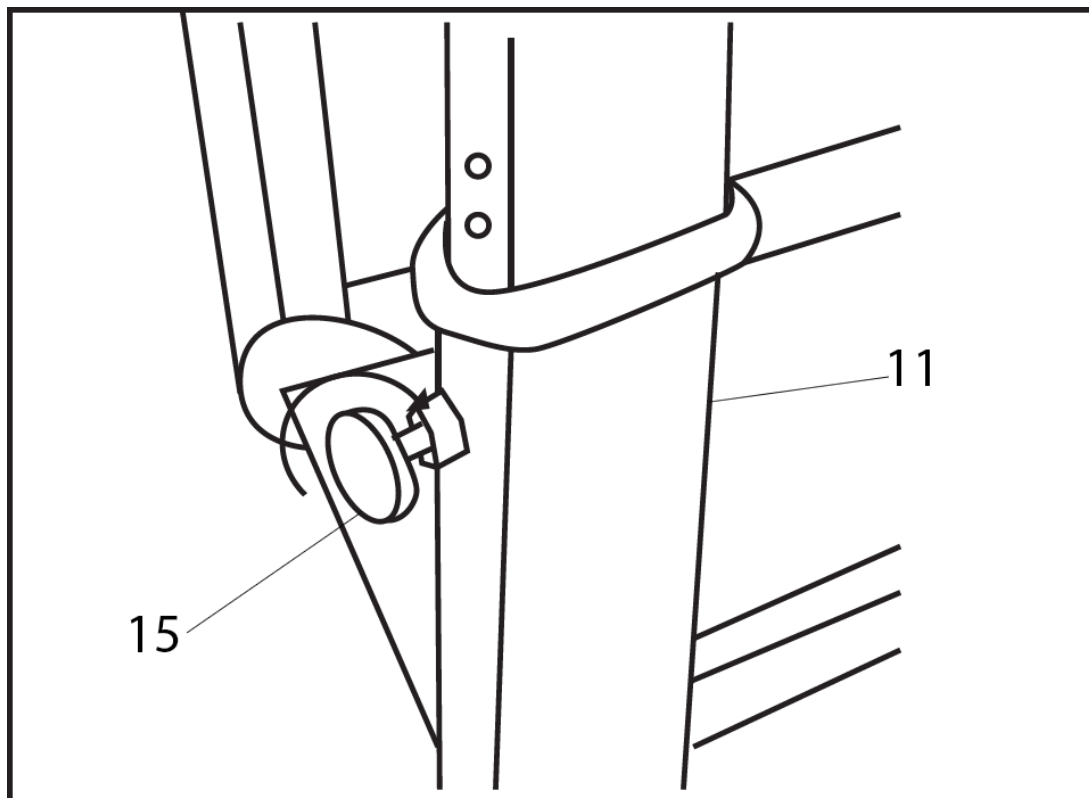
Krok 4

1. Na rám pro leh sedy (3) přimontujte madla pro rám na leh sedy (13), pomocí 2 šroubů M6x30 (23).



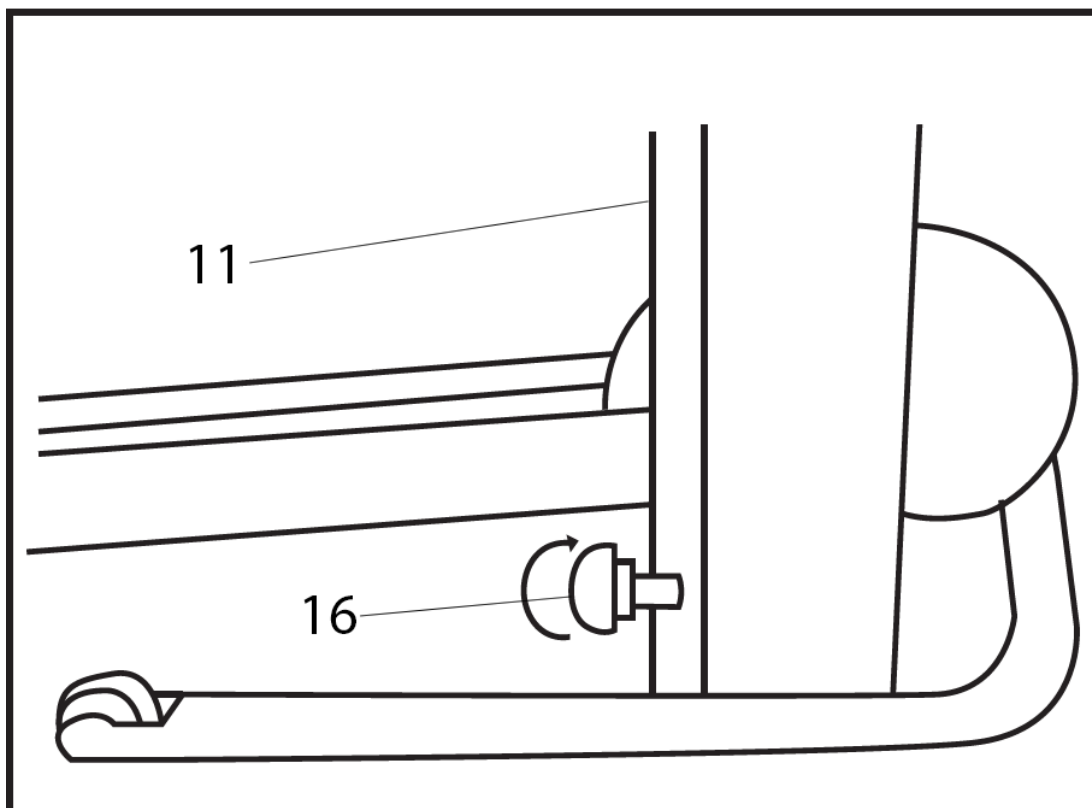
Krok 5

1. Pomocí 2 šroubů M6x35 (24) připevňete madla pásu (14) k přednímu rámu (11).



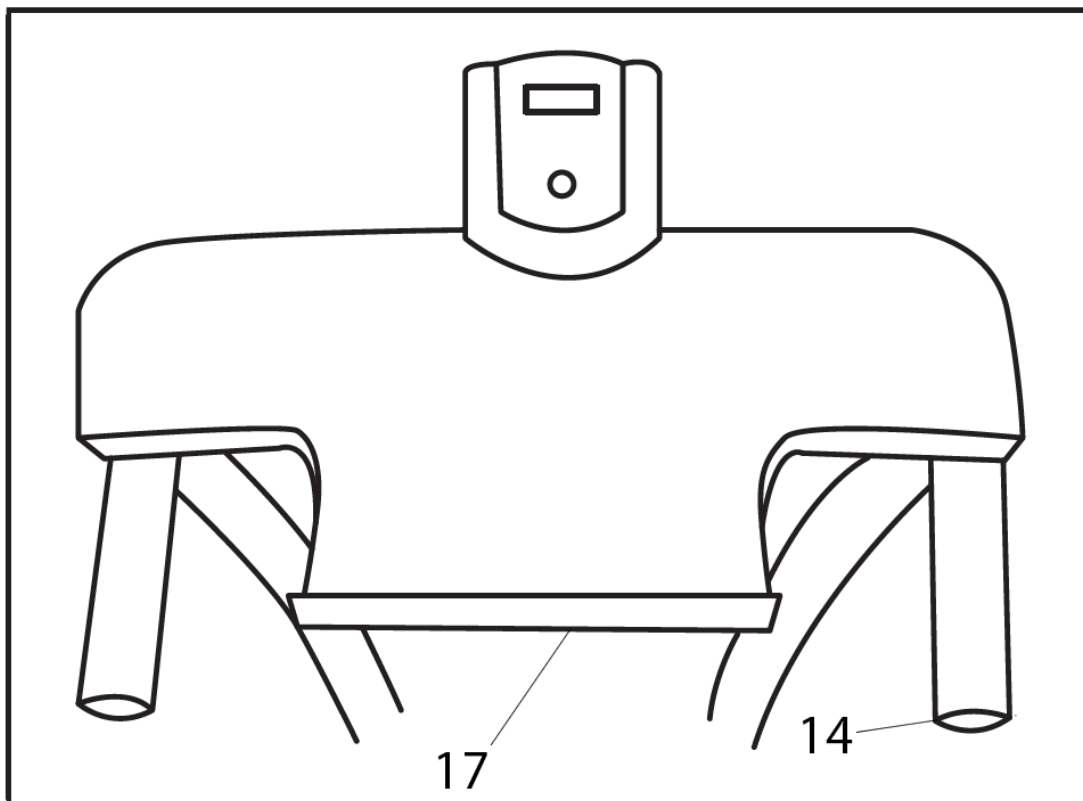
Krok 6

1. Zajišťovacím kolíkem (15) zajistěte přední rám v požadované výšce (11) a pořádně ho utáhněte ve směru hodinových ručiček. Následným povelím můžete upravit výšku rámu.



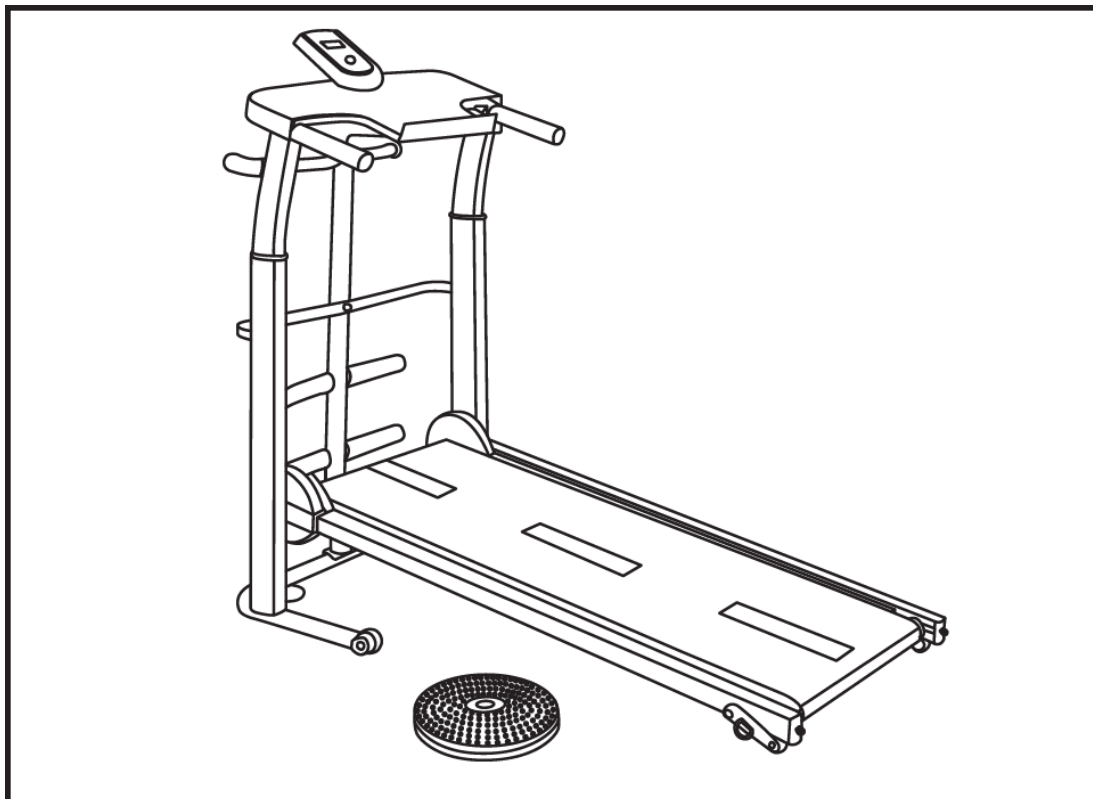
Krok 7

1. Zajišťovací šroub (16) namontujte do předního rámu (11) a utáhněte ve směru hodinových ručiček.



Krok 8

1. Držák pro mobilní telefon (17) nasadíte na madla běžeckého pásu (14).



Krok 9

1. Montáž je dokončena.



ČIŠTĚNÍ

Pravidelné čištění trenážeru prodlouží jeho životnost.

PO KAŽDÉM CVIČENÍ

Otřete povrchy běžeckého pásu čistým, vodou navlhčeným měkkým hadříkem, abyste odstranili pot a nečistoty.

UDRŽUJTE POŘÁDEK

Pro praktickou údržbu doporučujeme mít trenážer umístěný na podložce určené pro běžecké pásy a 1x týdně vysávat nečistoty pod běžeckým trenážerem.

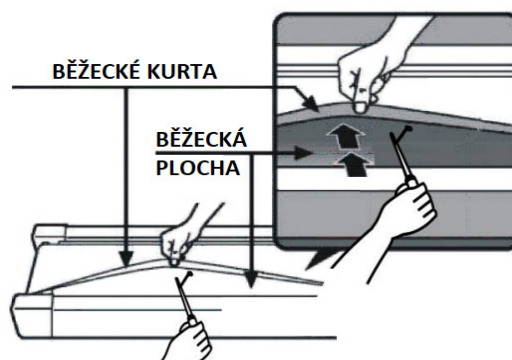
MAZÁNÍ

Pro zajištění optimální funkce trenážeru a životnosti je důležité, aby běžecká kurta po došlapové desce hladce klouzala a nedřela nasucho. Je proto třeba pravidelně každých 30 dní nebo 15 hodin provozu odchlípnout běžeckou kurtu a hmatem vyzkoušet, zda má došlapová deska na vrchní straně na sobě mastný film po celé ploše. Pokud je povrch došlapové desky mastný, není nutné další mazání. Pokud je povrch došlapové desky na dotek suchý, je nutné ji namazat (viz postup níže). Pro promazání běžecké kurty je vhodný pouze speciální lubrikant určený pro běžecké pásy, který můžete dokoupit na našich stránkách.

APLIKACE LUBRIKANTU NA BĚŽECKOU KURTU

Dle obrázku aplikujte lubrikant pod běžeckou kurtu - přesněji mezi běžeckou kurtu a došlapovou desku pásu, tak aby se olej rozprostřel po celé ploše. Po aplikaci lubrikantu je vhodné pár minut chodit na pásu, pro rozprostření lubrikantu po celé běžecké kurtě.

VAROVÁNÍ: Pozor na nadbytečné aplikování lubrikantu. Povrch by měl být lehce mastný na dotek. Přebytečné mazivo je třeba otřít papírovou utěrkou.





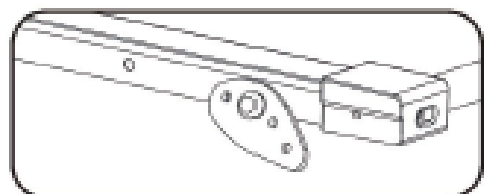
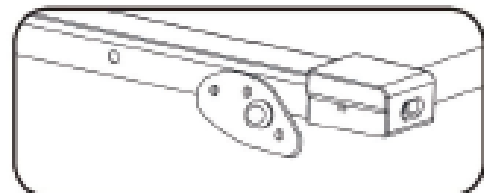
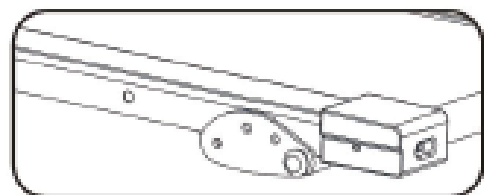
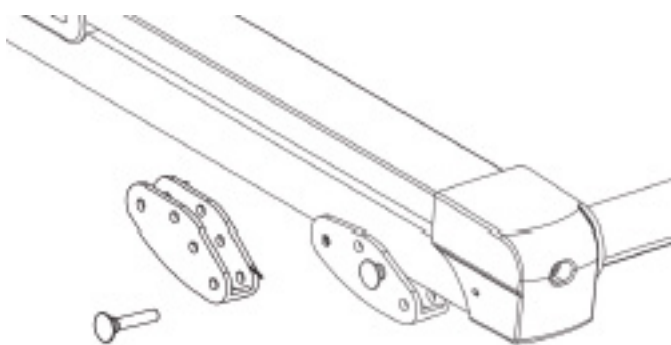
BEZPEČNOSTNÍ RADY

CO JE POTŘEBA NEŽ ZAČNEME?

1. K zamezení zranění v důsledku chybné nebo nadměrné zátěže smí být trenažér obsluhován pouze dle návodu.
2. Před prvním uvedením do provozu a následně po cca 6 dnech provozu je nutno zkontrolovat pevnost spojů.
3. Před zahájením tréninku si nechte svým lékařem potvrdit, zda jste schopni na tomto trenažéru trénovat ze zdravotního hlediska.
4. Lékařský nález by měl být podkladem pro sestavení vašeho tréninkového programu. Chybný nebo nadměrný trénink může vést k poškození zdraví.
5. Před zahájením tréninku si vyzkoušejte skládání a rozkládání běžeckého pásu přes hydraulický píst viz. kapitola Skládání a přesun.
6. Doporučujeme pravidelnou kontrolu funkčnosti a řádného stavu trenažéru.
7. Bezpečnostní úroveň přístroje lze udržet pouze za předpokladu, že bude pravidelně kontrolován a chráněn před opotřebením a případným poškozením.
8. Pokud je trenažér v servisním stavu, tak nesmí být do realizace opravy používán.
9. Běžecký trenažér může být používán pouze v souladu s určením, tzn. pro trénink běhu a chůze dospělých osob.
10. Dodržujte max. povolenou nosnost trenažéru a jeho určení dle normy použití DIN EN957.

NASTAVENÍ SKLONU BĚŽECKÉ PLOCHY:

Běžeckou plochu lze nastavit do různých poloh a simulovat tak běhání po rovině, či do mírného kopce. Nastavení provedete změnou polohy zajišťovacích kolíků po obou stranách pásu v zadní části stroje, viz obrázek. Ujistěte se, že jsou kolíky na obou stranách ve stejné pozici.





ZOBRAZENÉ HODNOTY NA DISPLEJI

SCAN: Opakovaně dokola zobrazuje kilometry, čas a spálené kalorie.

TIME (ČAS): Načítá celkovou dobu tréninku.

SPEED (RYCHLOST): Zobrazuje aktuální rychlost pásu.

DIST (VZDÁLENOST): Zobrazuje celkovou uběhnutou vzdálenost v jednotkách km.

CAL (KALORIE): Načítá přibližně spálené kalorie během cvičení.

OVLÁDÁNÍ POMOCÍ TLAČÍTKA

- Jedním klepnutím změníte zobrazovanou hodnotu na displeji
- Podržením tlačítka po dobu cca 3 sekund vyresetujete hodnoty na nulu.





JAK TRÉNOVAT?

Běh je velmi efektivní formou kondičního tréninku. S běžeckým trenažérem můžete doma nezávisle na počasí provádět kontrolovaný a dávkovaný běžecký trénink. Běžecký trenažér je vhodný nejen pro jogging, nýbrž také pro trénink chůze. Dříve než začnete s tréninkem, přečtěte si pečlivě následující pokyny!

Plánování a řízení vašeho běžeckého tréninku

Podkladem pro plánování tréninku je Vaše aktuální tělesná kondice. Zátěžovým testem může Váš lékař diagnostikovat Vaši osobní výkonnost, která představuje základ pro plánování Vašich tréninků. Pokud jste si nenechali provést zátěžový test, je nutno se v každém případě vyvarovat vysokých tréninkových zatížení, popř. přetížení. Pro plánování byste si měli pamatovat následující zásadu: Vytrvalostní trénink je regulován jak dobou zatížení, tak i výší/intenzitou zatížení.

Orientační hodnoty pro vytrvalostní trénink

Intenzita zatížení: Intenzita zatížení je při běžeckém tréninku přednostně kontrolována prostřednictvím Vaší srdeční frekvence.

Maximální puls: Pod maximálním zatížením rozumíme dosažení individuálního maximálního pulsu. Maximální dosažitelná srdeční frekvence je závislá na věku.

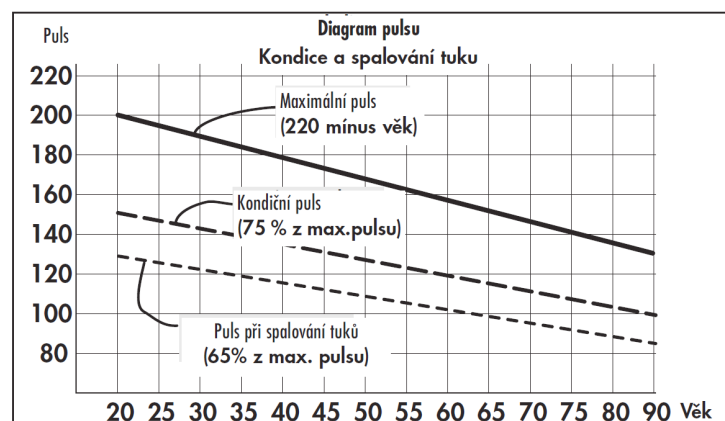
Orientační vzorec: Maximální srdeční frekvence za minutu odpovídá 220 tepům minus věk.

Příklad: Věk 50 let > $220 - 50 = 170$ tepů/min.

Puls při zátěži: Optimální intenzita pulsu po zátěži je dosažena při 65-75% individuálního srdečního/oběhového výkonu (srov. diagram).

65% = tréninkový cíl spalování tuků
75% = tréninkový cíl zlepšení kondice
V závislosti na věku se tato hodnota mění.

Intenzita je při tréninku s běžeckým trenažérem na jedné straně regulována rychlostí běhu a na druhé straně úhlem sklonu pásu. Se stoupající rychlostí běhu se zvyšuje tělesné zatížení. Roste rovněž, pokud se zvětší úhel sklonu. Jako začátečník se vyvarujte příliš vysokého tempa běhu nebo tréninku s vysokým úhlem sklonu pásu, protože by přitom mohla být rychle překročena doporučená tepová frekvence. Při tréninku byste měli stanovit svou individuální rychlost běhu a úhel sklonu tak, abyste dosáhli optimální tepové frekvence podle výše uvedených údajů. V průběhu tréninku kontrolujte podle své tepové frekvence, zda trénujete ve svém rozsahu intenzity.





ROZSAH ZÁTĚŽE

Trvání jedné tréninkové jednotky a jejich četnost v týdnu:

Optimální rozsah zatížení je zajištěn, pokud je po delší čas dosaženo 65 – 75% individuálního srdečního/oběhového výkonu.

Doporučení:

Tréninková jednotka 10 min při každodenním tréninku nebo tréninková jednotka 20 – 30 min při tréninku 2-3x týdně.

Tréninková jednotka 30 – 60 min při tréninku 1-2x týdně

Začátečníci by neměli začínat tréninkovými jednotkami 30-60 minut.

Trénink začátečníků může být v prvních 4 týdnech v následujících intervalech:

| Četnos tréninků | Rozsah jedné tréninkové jednotky |
|-----------------|--|
| 1. týden | |
| 3 x týdně | 1 minuta běhu 1 minuta chůze 2 minuty běhu 1 minuta chůze 2 minuty běhu 1 minuta chůze 1 minuta běhu 1 minuta chůze |
| 2. týden | |
| 3 x týdně | 2 minuty běhu 1 minuta chůze 3 minuty běhu 1 minuta chůze 2 minuty běhu 1 minuta chůze |
| 3. týden | |
| 3 x týdně | 3 minuty běhu 1 minuta chůze 4 minuty běhu 1 minuta chůze 3 minuty běhu 1 minuta chůze |
| 4. týden | |
| 3 x týdně | 4 minuty běhu 1 minuta chůze 5 minuty běhu 1 minuta chůze 4 minuty běhu 1 minuta chůze |



ROZCVIČENÍ

Před každým tréninkem by měla být vždy kvalitní rozcvička, lehké rozehtání a následně po tréninku zklidnění a protažení.

Následující doporučení praktikujte nejlépe třikrát týdně a jeden den mezi tréninky si odpočiňte. Po několika měsících můžete cviky navýšit na čtyřikrát až pětkrát týdně. Správné prohřátí a rozcvičení těla před cvičením je účinná prevence proti zraněním a zvýšení efektivity tréninku. Pravidelné protahování je důležité také kvůli lepší regeneraci svalů a prevence zranění a "svalové horečce."



Uvolnění hlavy

Nakloňte hlavu doprava tak, abyste cítili malý tah ve svalech na levé straně krku. V této pozici vydržte pár vteřin. Opakujte na levé straně. Následně zakloňte hlavu dopředu a pak dozadu. Cvičení dvakrát nebo třikrát opakujte.



Předklon

Pomalou se předkloňte dopředu s uvolněnými zády a pažemi. Ohněte se co nejvíce to půjde a v pozici setrvejte po dobu deseti sekund. Cvičení dvakrát nebo třikrát opakujte.



Úklon na stranu

Zvedněte ruku co nejvýše nad hlavu. Mírně se nakloňte doleva dokud neucítíte napnutí svalů na pravé straně. V pozici vydržte pár vteřin, pak se uvolněte a procvičte i druhou stranu. Cvičení dvakrát nebo třikrát opakujte.



Lehké pokrčení v kolenou

Nohy mějte postavené na šířku ramen, ruce natáhněte před sebe. Pokrčte kolena a jděte plynule do podřepu. Pohlíďte si vždy pozici kolen, které musí být pevně fixovány. Cvičení několikrát zopakujte.



Protažení dolní části zad

Klekněte si na všechny čtyři. Natáhněte ruce před sebe a obličej přiblížte k podlaze. Opatrně se posaďte na paty. Měli byste cítit jemný tah v dolní části zad.



Protažení hamstringů

Posaďte se na podlahu s pravou nohou nataženou před sebe. Chodidlo levé nohy opřete o vnitřní stranu stehna pravé nohy. Ohněte se směrem k pravému chodidlu a vydržte v této pozici po dobu 10 vteřin. Odpočiňte si a udělejte to samé s druhou nohou. Cvičení dvakrát nebo třikrát opakujte.



ZAHŘÍVÁNÍ

Na počátku každé tréninkové jednotky byste se měli 3-5 minut s pomalu rostoucím zatížením zahřívat, abyste uvedli své srdce/krevní oběh a svalstvo „do pohybu“.

ZKLIDŇOVÁNÍ

Stejně důležité je takzvané „zklidňování“. Po každém tréninku byste měli ještě další 2 - 3 minuty pomalu dobíhat.

Zatížení pro Váš další vytrvalostní trénink by mělo být zásadně nejprve zvyšováno prostřednictvím rozsahu zatížení, např. trénovat denně 20 minut místo 10 minut nebo týdně 3x místo 2x.

Následujícím způsobem můžete zjistit, zda Váš trénink po několika týdnech dosáhl požadovaného účinku:

1. Určitý vytrvalostní výkon zvládnete s menším srdečním / oběhovým výkonem.
2. Vydržíte určitý vytrvalostní výkon se stejným srdečním / oběhovým výkonem delší dobu.
3. Po určitém srdečním / oběhovém výkonu se zotavíte rychleji než předtím.

Zvláštní pokyny k tréninku

Průběh pohybů při běhu je asi všem znám. Přesto je třeba pamatovat na pár základních pravidel:

1. Před tréninkem vždy dbejte na správné postavení a stabilitu přístroje.
2. Nastupujte na stroj a vystupujte z něj pouze při úplném klidu pásu a držte se přitom pevně madel.
3. Trénujte s odpovídající běžeckou, popř. sportovní obuví.

Běh na běžeckém trenažéru se odlišuje od běhu na normálním podkladu. Proto byste se měli na běžecký trénink na trenažéru připravit pomalou chůzí.

Během prvních tréninkových jednotek se pevně držte madel, abyste se vyvarovali nekontrolovaných pohybů, které by mohly vést k pádu. To platí zejména při obsluze počítače během tréninku.

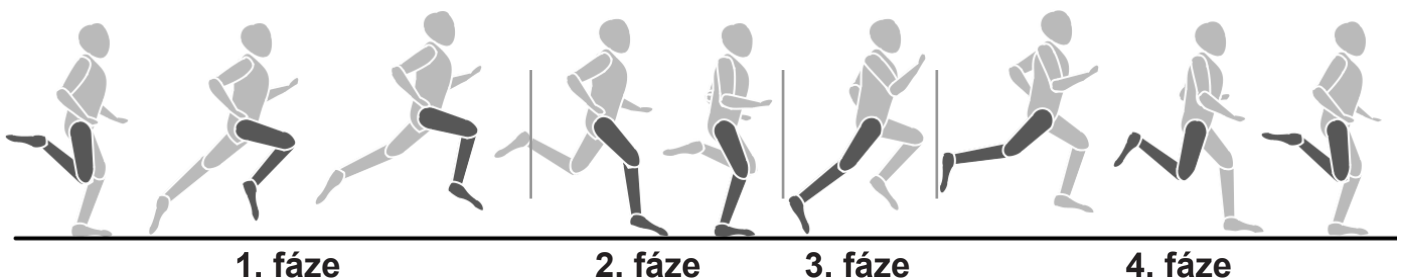
1. Běhejte pokud možno rovnoměrným rytmem.
2. Trénujte pouze uprostřed pásu.



BIOMECHANIKA A TRÉNINK NA TRENAŽÉRU

Na běžeckém trenažéru lze provádět různé formy tréninku, od chůze a joggingu až po sprint. Provádění pohybů při chůzi, joggingu, běhu a sprintu se přitom rozděluje do 4 fází:

| Fáze | Začátek | Konec | Pokyny / popis pohybu |
|------------------------|-------------------------------|------------------------|--|
| 1. Přední švihová fáze | Opěrná noha pod těžištěm těla | Došlap | Zde probíhá maximální ohnutí kolene a slouží hlavně k vyšvihnutí nohy dopředu. Při došlapu jsou během 10-20 ms spodní končetiny ztlumeny pasivním zbrzdovacím pohybem |
| 2. Přední opěrná fáze | Došlap | Vertikální držení těla | Při došlapu vznikají síly, které jsou dvou až trojnásobkem tělesné hmotnosti. Je třeba proto dbát na nošení vhodné obuvi pro adekvátní absorbování vznikajících sil a zajištění zdravé pronace nohy. |
| 3. Zadní opěrná fáze | Vertikální držení těla | Odráz z nohy | V konečné fázi se noha pokrčí a proběhne odraz přes palec |
| 4. Zadní švihová fáze | Odráz z nohy | Vertikální držení těla | |





BĚŽECKÉ STYLY

Průběhy pohybů při běhu nelze normovat a proto je výběr ekonomického běžeckého stylu velmi individuální a závisí především na rychlosti běhu a tělesné konstrukci. Rozlišuje se mezi různými typy pokládání chodidla.

- **Dopad na břicho:** Úvodní kontakt se zemí probíhá přední částí nohy. Koleno je při nárazu na zem mírně pokrčeno a proto je větší část vznikajících sil ztlumena svalstvem.
- **Dopad na patu:** Úvodní kontakt se zemí probíhá patou. Koleno je při nárazu na zem prakticky nataženo a pohyb je tlumen pasivním pohybovým aparátem a obuví.
- **Dopad na celou nohu:** Úvodní kontakt se zemí probíhá celou nohou. Jedná se o kombinaci dopadu na břicho a na patu.

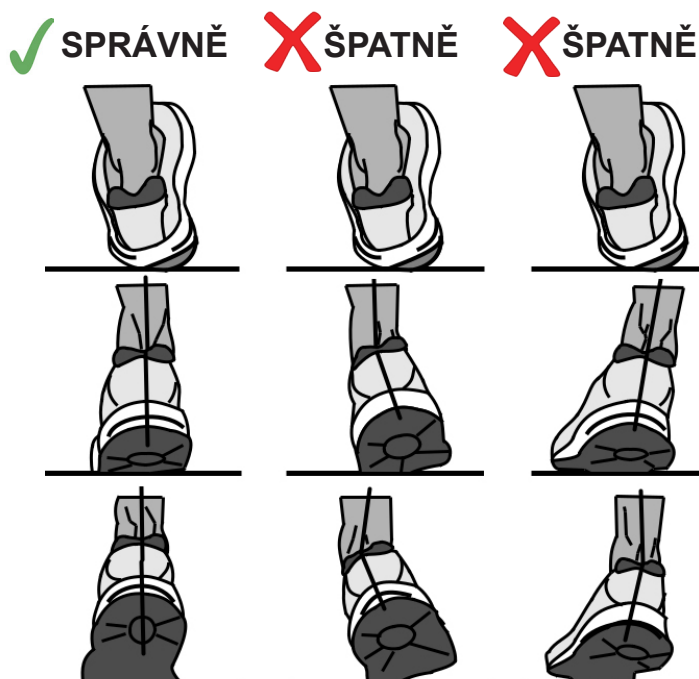
Díky správné běžecké technice předejdete únavě a případným zraněním. Důležité je respektovat biomechanické nároky při běhu a vznikající síly, které mohou záviset na následujících bodech:

- rychlost, technika běhu
- vlastnosti povrchu / profil trasy, obuv
- tělesná konstrukce, statika dolních končetin

PRONACE NOHY

Pronace popisuje přirozené ztlumení nohy pro odpružení nárazu. Pronace nohy může podle typu běžce vypadat různě. Rozlišujeme mezi normální pronací, nadměrnou pronací a supinací.

Běžecká obuv by měla u běžce s normální pronací vždy podporovat přirozený pohyb pronace, aniž by byl omezen stabilizačními technologiemi. Pro běžce představuje především nadměrná pronace a supinace velký problém a může vést k různým poraněním. Vhodnou běžeckou obuví lze však individuální indispozice a problémy potlačit.



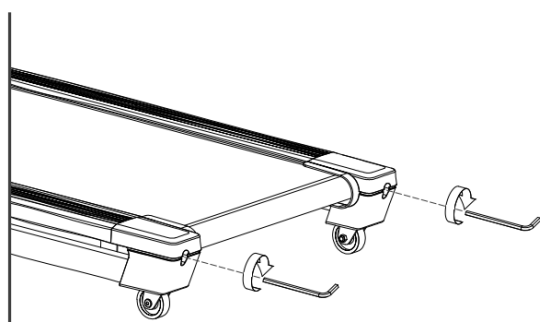


NASTAVENÍ NAPNUTÍ BĚŽECKÉHO PÁSU

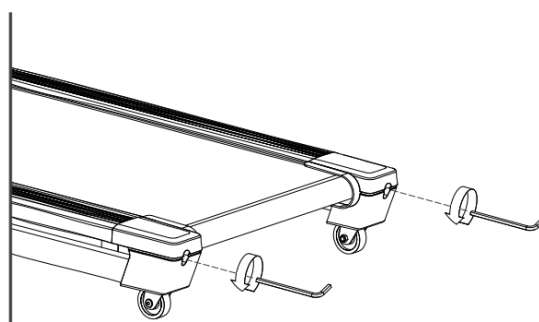
Běžecký pás prošel po výrobě přísnou kontrolou QC. Pokud tedy dojde k vychýlení či předpětí běžecské kurty, mohou k tomu být následující důvody:

1. Rám není stabilně položen.
2. Uživatel neběží uprostřed běžecského pásu.
3. Uživatel došlapuje na každou nohu jinou silou.

Pro napnutí běžecské kurty použijte následující postup:



Zvýšit napětí



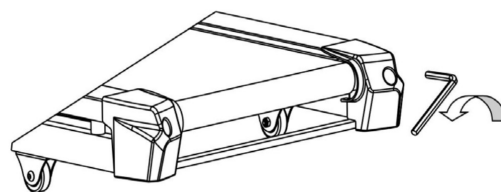
Snížit napětí

Obrácený postup použijte pro uvolnění přepětí běžecské kurty.

VYCENTROVÁNÍ BĚŽECKÉ KURTY

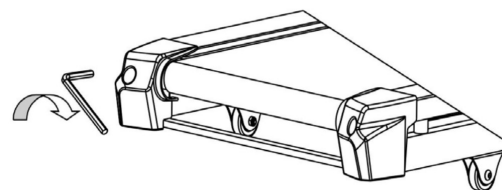
VYCHÝLENÍ PÁSU DOPRAVA

Tento postup je velmi důležitý. Postupujte následovně. Při seřizování pásu otočte šroubem na pravé straně stroje o 1/4 otáčky ve směru hodinových ručiček. Sledujte polohu pásu; pokud po jedné minutě chůze nebude pás ve středu, opakujte tento postup. Pokud uvidíte, že se pás posunul příliš daleko doleva, otočte pravým šroubem lehce proti směru hodinových ručiček. Po seřízení pásu můžete začít znovu cvičit.



VYCHÝLENÍ PÁSU DOLEVA

V případě, že se pás posunul doleva, otočte šroubem na levé straně stroje o 1/4 otáčky ve směru hodinových ručiček. Sledujte polohu pásu; pokud po jedné minutě chůze nebude pás zcela ve středu, pak postup opakujte. Pokud uvidíte, že se pás posunul příliš daleko doprava, otočte levým šroubem lehce protisměru hodinových ručiček.





Dovozce a distributor pro Českou a
Slovenskou republiku
Trinteco spol. s r.o.

Na Strži 2102/61a, 140 00 Praha 4 – Krč
IČ: 052 54 175 DIČ: CZ05254175
Email: info@trinteco.cz
Telefon: +420 725 552 257






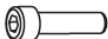

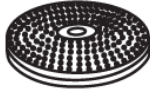










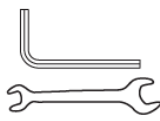







Pri používaní vášho trenažéra je treba vždy potrebné dodržiavať základné opatrenia:

1. Ak používajú trenažér deti alebo osoby so zdravotným postihnutím, je pri prevádzke nutný dohľad oprávnenej osoby.
2. Uistite sa, že produkt používate iba na účely popísané v tomto manuáli. Aby ste predišli akémukoľvek nebezpečenstvu alebo úrazu, nepoužívajte žiadne príslušenstvo, ktoré neodporúča výrobca.
3. Nikdy nekladajte predmety do otvorov v trenažéri, okrem na to určených (držiaky na fľašu s pitím)
4. Nepoužívajte trenažér vo vonkajších podmienkach, či priestore s nestálou teplotou a vlhkosťou.
5. Nepoužívajte trenažér v priestoroch, kde sa používajú aerosólové produkty a spreje.
6. Pokiaľ je možné trenažér zložiť, tak po ukončení tréningu trenažér zložte do úspornej polohy.
7. Udržujte okolo trenažéra dostatočne voľný priestor na manipuláciu.
8. Trenažér je určený iba pre domáce použitie podľa normy DIN EN957.
9. Ak pocítite mdloby, závraty či dýchavičnosť, ihneď prerušte tréning
10. Pri používaní trenažéra noste vhodné športové oblečenie. Nenoste voľné oblečenie, ktoré by sa mohlo na bežeckom páse akokoľvek zachytiť. Vždy noste športovú obuv určenú pre behanie. Nebehajte bosí!

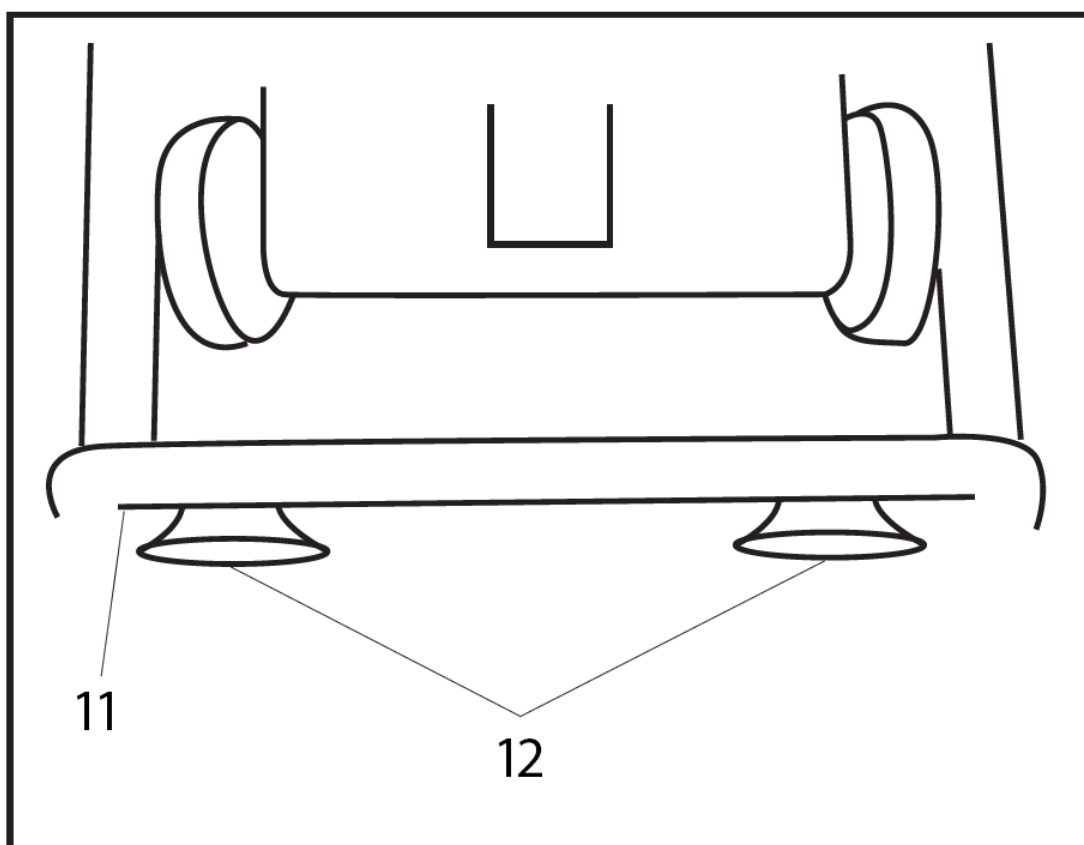


MONTÁŽNA SADA

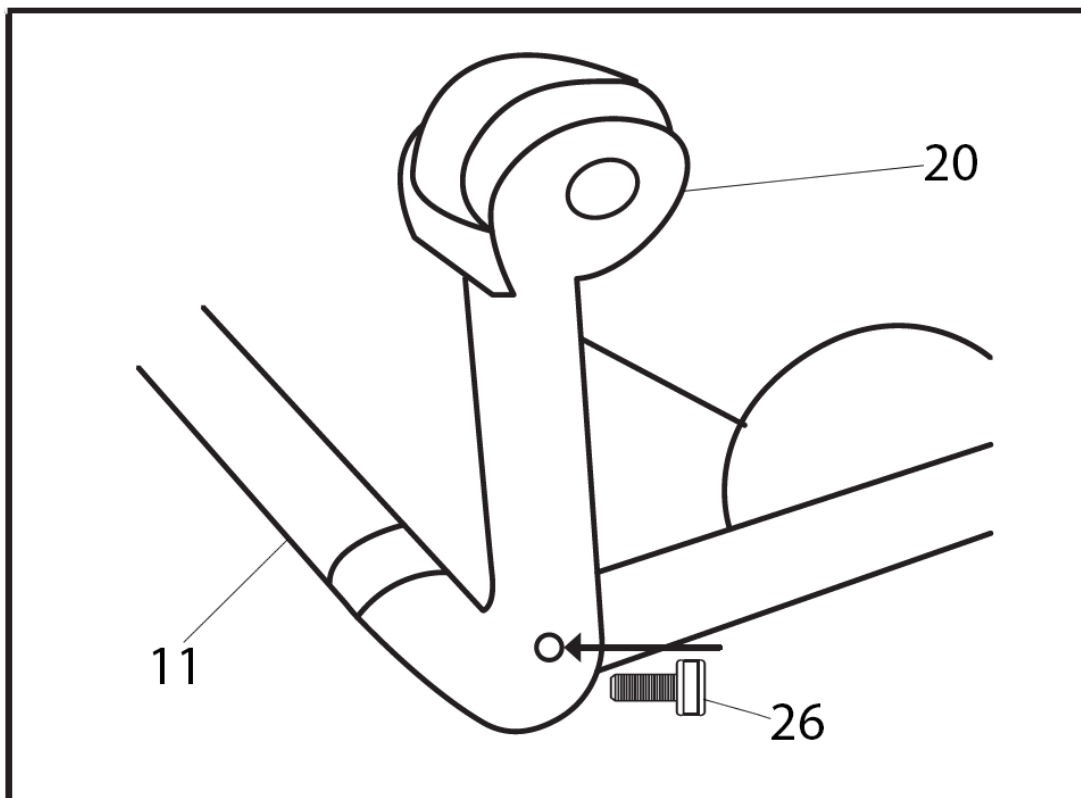
| | | | | | |
|---|--|---|---|---|---|
| 1  Madlá | 2  Počítač | 3  Rám pre ľahsedý | 4  Zotrvačník | 5  Bežecká kurta | 6  Zaistovacia skrutka |
| 7  Nastavenie sklonu | 8  Rotana | 9  Plastová krytka | 10  Plastová krytka | 11  Predný rám | 12  Prísavka |
| 13  Madlá pre rám ľahsedov | 14  Madlá pre pás | 15  Zaistovací kolík | 16  Aretačná skrutka | 17  Držiak telefónu | 18  Expandéry |
| 19  Náradie | 20  Podporné nohy | 21  22 M8x35 23 M6x30 Skrutky a matica | 24  M6x35 Skrutka | 25  M6x16 Skrutka | 26  M6x10 Skrutka |

**Upozornenie:**

1. Pre bezproblémové fungovanie trenážera a predĺženie životnosti venujte dostatočnú pozornosť údržbe trenážera.
2. Nesprávny postup montáže, nedodržanie pokynov na údržbu a používanie trenážera v rozpore s návodom na použitie môžu viesť k poškodeniu trenážera, neuznaniu záruky či spoplatneniu servisného zásahu.

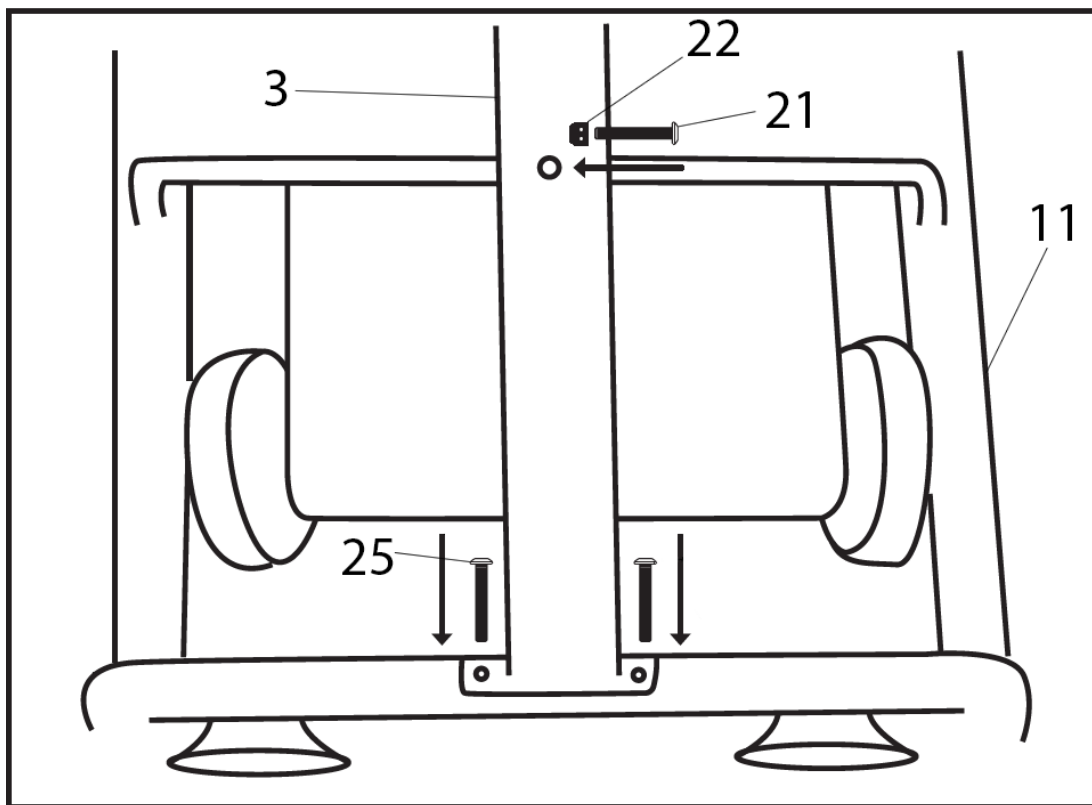
**Krok 1**

1. Namontujte 2 prísavky (12) na spodnú časť predného rámu (11).



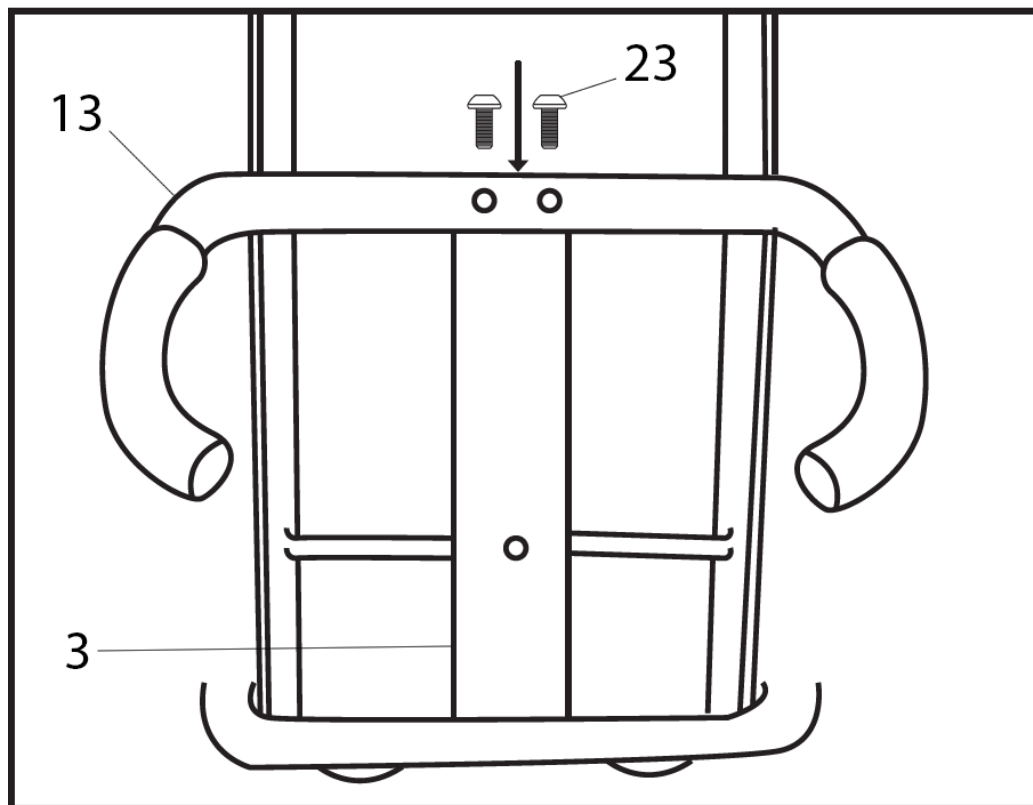
Krok 2

1. Namontujte podporné nohy (20) na predný rám (11) a pripevnite ich pomocou 2 skrutiek M6x10 (26).



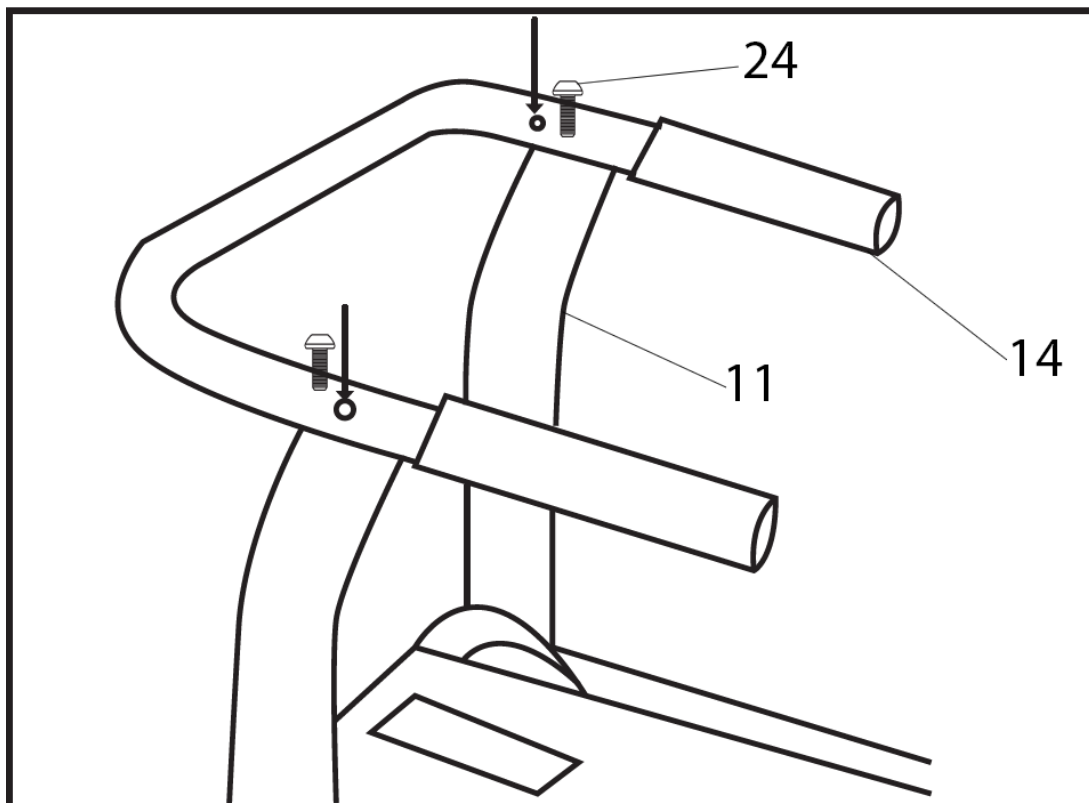
Krok 3

1. Rám pre ľah-sedy (3), pripevnite na predný rám (11), pomocou 2 skrutiek M6x16 (25).
2. Následne ho pripevnite aj pomocou skrutky M8X35 (21) a matice M8 (22).



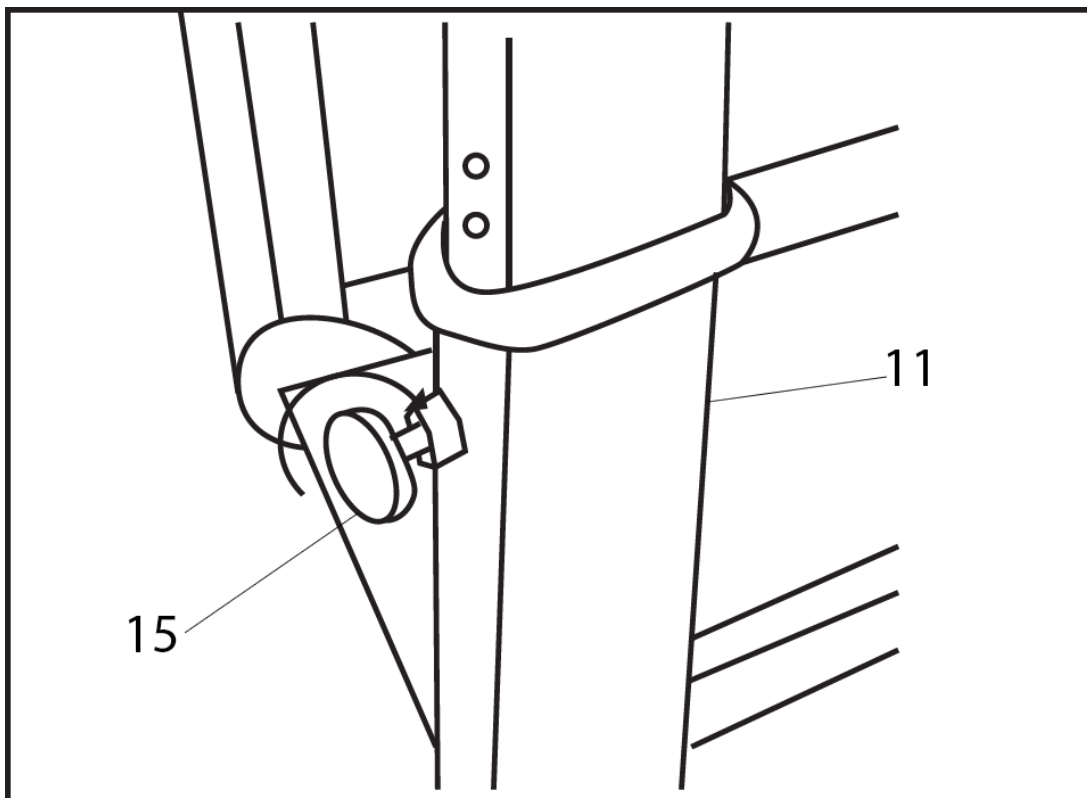
Krok 4

1. Na rám pre ľah sedy (3) primontujte rukoväťe pre rám na ľah sedy (13), pomocou 2 skrutiek M6x30 (23).



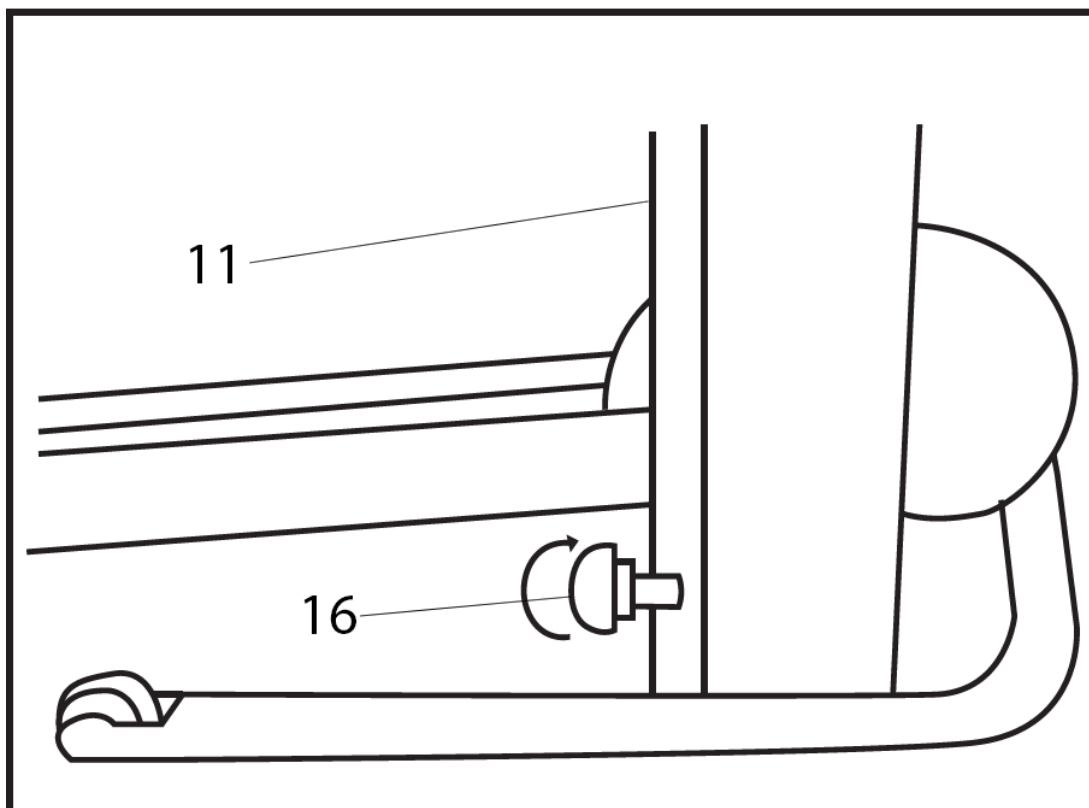
Krok 5

1. Pomocou 2 skrutiek M6x35 (24) pripevnite rukoväť pásu (14) k prednému rámu (11).



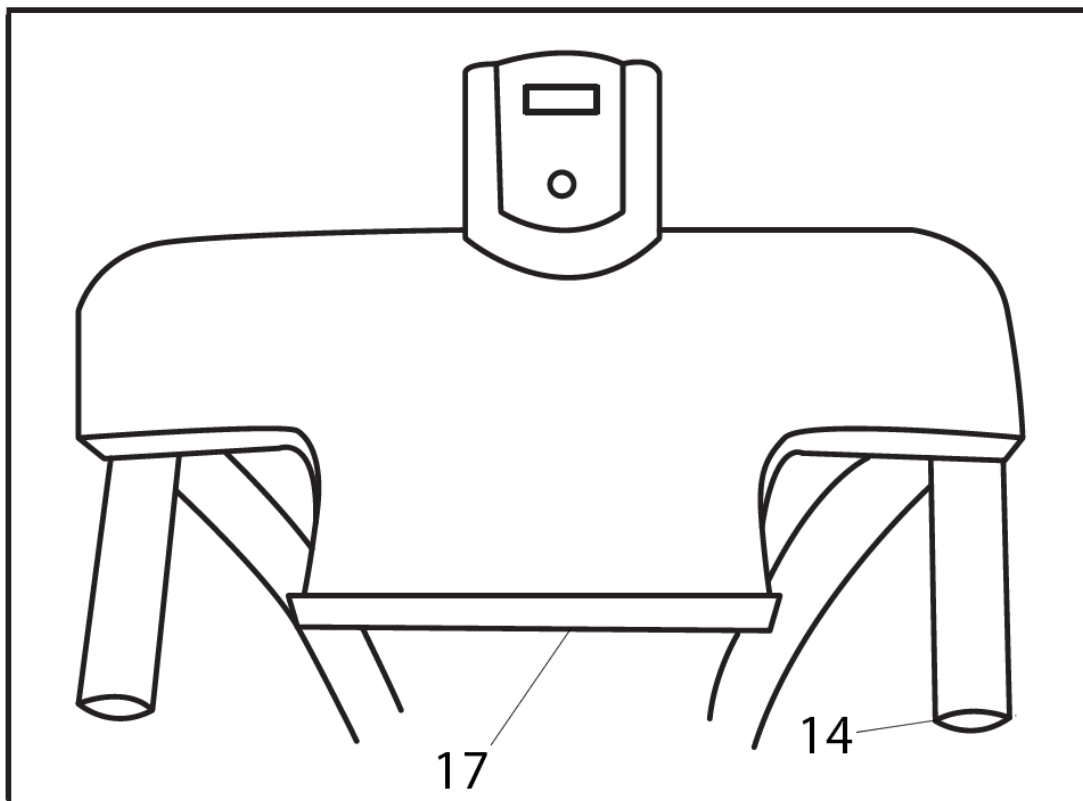
Krok 6

1. Zaisťovacím kolíkom (15) zaistíte predný rám v požadovanej výške (11) a poriadne ho utiahnite v smere hodinových ručičiek. Následným povolením môžete upraviť výšku rámu.



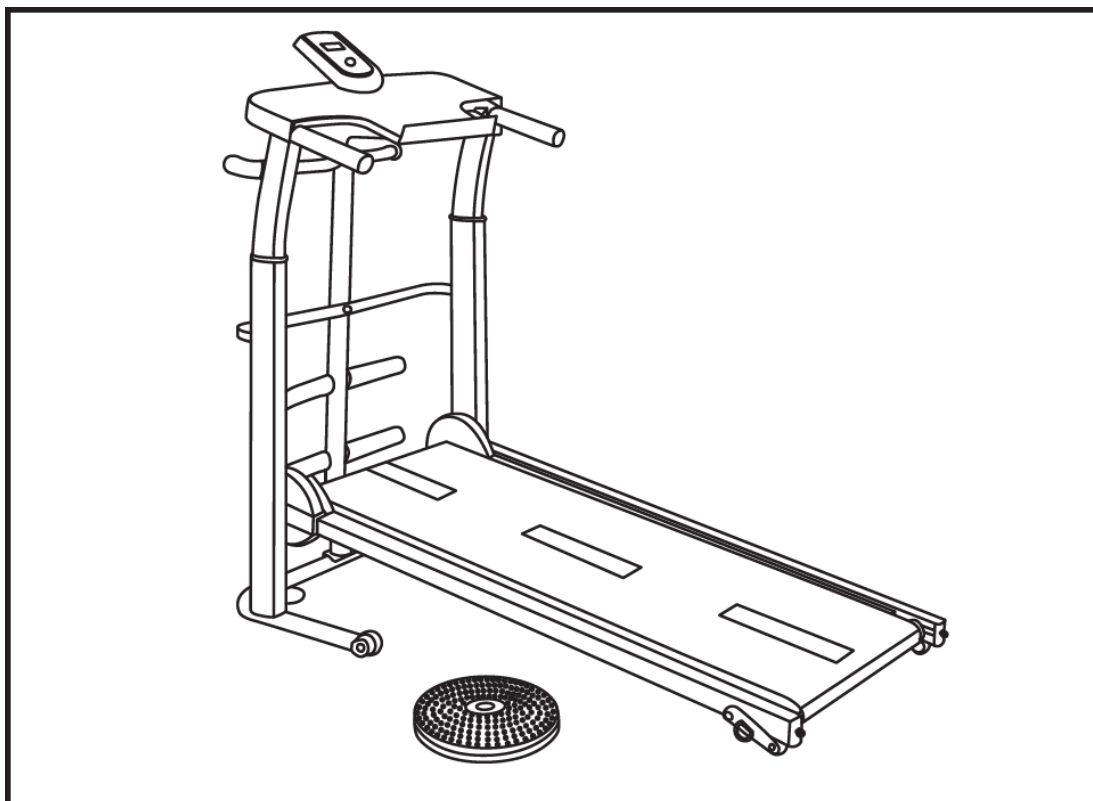
Krok 7

1. Zaistovaciu skrutku (16) namontujte do predného rámu (11) a utiahnite v smere hodinových ručičiek.



Krok 8

1. Držiak pre mobilný telefón (17) nasadíte na rukoväť bežeckého pásu (14).



Krok 9

1. Montáž je dokončená.



ČISTENIE

Pravidelné čistenie trenážera predĺži jeho životnosť.

PO KAŽDOM CVIČENÍ

Utrite povrchy bežeckého pásu čistou, vodou navlhčenou mäkkou handričkou, aby ste odstránili pot a nečistoty.

UDRŽUJTE PORIADOK

Pre praktickú údržbu odporúčame mať trenážer umiestnený na podložke určenej pre bežecké pásy a 1x týždenne vysávať nečistoty pod bežeckým trenážerom.

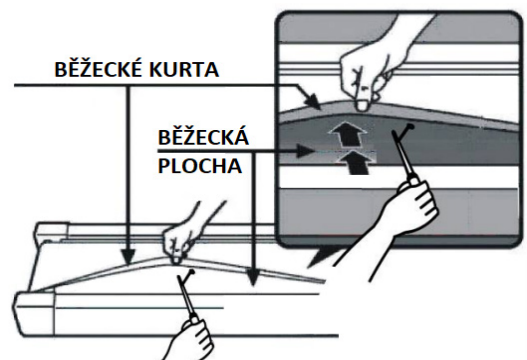
MAZANIE

Pre zabezpečenie optimálnej funkcie trenážera a životnosti je dôležité, aby bežecká kurta po došľapovej doske hladko klzala a nedrela nasucho. Je preto potrebné pravidelne každých 30 dní alebo 15 hodín prevádzky odchlípnúť bežeckú kurtu a hmatom vyskúšať, či má došľapová doska na vrchnú stranu na sebe masťný film po celej ploche. Pokiaľ je povrch došľapovej dosky masťný, nie je nutné ďalšie mazanie. Pokiaľ je povrch došľapovej dosky na dotyk suchý, je nutné ju namazať (viď postup nižšie). Na premazanie bežecké kurty je vhodný iba špeciálny lubrikant určený pre bežecké pásy, ktorý môžete dokúpiť na našich stránkach.

APLIKÁCIA LUBRIKANTU NA BEŽECKÚ KURTU

Podľa obrázku aplikujte lubrikant pod bežeckú kurtu – presnejšie medzi bežeckú kurtu a došľapovú dosku pásu, tak aby sa olej rozprestrel po celej ploche. Po aplikácii lubrikantu je vhodné pár minút chodiť na páse, na rozprestretie lubrikantu po celej bežecké kurte.

VAROVANIE: Pozor na nadbytočné aplikovanie lubrikantu. Povrch by mal byť ľahko masťný na dotyk. Prebytočné mazivo je potrebné utrieť papierovou utierkou.





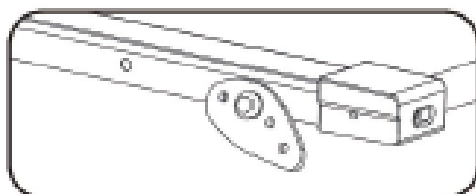
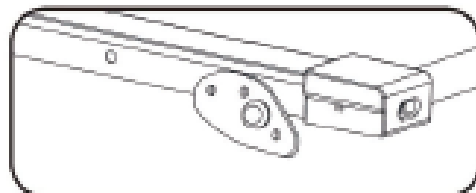
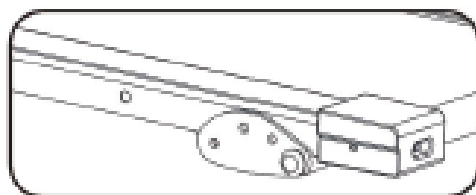
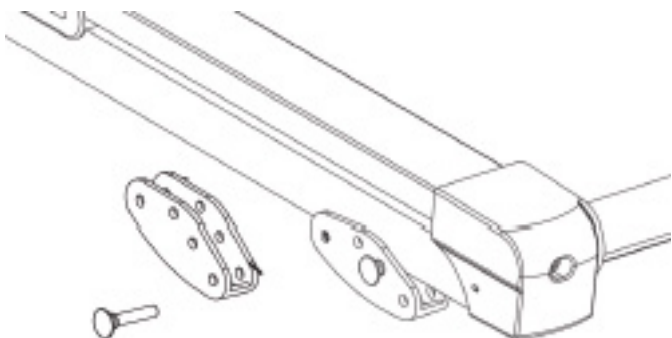
BEZPEČNOSTNÉ RADY

ČO JE POTREBNÉ AKO ZAČNEME?

1. Na zamedzenie zranenia v dôsledku chybnjej alebo nadmernej záťaže smie byť trenažér obsluhovaný iba podľa návodu.
2. Pred prvým uvedením do prevádzky a následne po cca 6 dňoch prevádzky je nutné skontrolovať pevnosť spojov.
3. Pred začatím tréningu si nechajte svojim lekárom potvrdiť, či ste schopní na tomto trenažéra trénovať zo zdravotného hľadiska.
4. Lekársky nález by mal byť podkladom pre zostavenie vášho tréningového programu. Chybný alebo nadmerný tréning môže viesť k poškodeniu zdravia.
5. Pred zahájením tréningu si vyskúšajte skladanie a rozkladanie bežeckého pásu cez hydraulický piest vid' kapitola Skladanie a presun.
6. Odporúčame pravidelnú kontrolu funkčnosti a riadneho stavu trenažéra.
7. Bezpečnostnú úroveň prístroja je možné udržať iba za predpokladu, že bude pravidelne kontrolovaný a chránený pred opotrebením a prípadným poškodením.
8. Pokiaľ je trenažér v servisnom stave, tak nesmie byť do realizácie opravy používaný.
9. Bežecký trenažér môže byť používaný iba v súlade s určením, tzn. pre tréning behu a chôdza dospelých osôb
10. Dodržujte max. povolenú nosnosť trenažéra a jeho určenie podľa normy použitia DIN EN957.

NASTAVENIE SKLONU BEŽECKEJ PLOCHY:

Bežeckú plochu je možné nastaviť do rôznych polôh a simulovať tak behanie po rovine, či do mierneho kopca. Nastavenie vykonáte zmenou polohy zaisťovacích kolíkov po oboch stranách pásu v zadnej časti stroja, vid' obrázok. Uistite sa, že sú kolíky na oboch stranách v rovnakej pozícii stranách ve stejné pozícii.





ZOBRAZENÉ HODNOTY NA DISPLEJI

SCAN: Opakovane dookola zobrazuje kilometre, čas a spálené kalórie

TIME (ČAS): Načíta celkovú dobu tréningu.

SPEED (RÝCHLOSŤ): Zobrazuje aktuálnu rýchlosť pásu.

DIST (VZDIALENOSŤ): Zobrazuje celkovú ubehnutú vzdialenosť v jednotkách km.

CAL (KALÓRIA): Načíta približne spálené kalórie počas cvičenia.

OVLÁDANIE POMOCOU TLAČIDLA

- Jedným kliknutím zmeníte zobrazovanú hodnotu na displeji
- Podržaním tlačidla po dobu cca 3 sekúnd vyresetujete hodnoty na nulu.





AKO TRÉNOVAŤ?

Beh je veľmi efektívnou formou kondičného tréningu. S bežeckým trenažérom môžete doma nezávisle od počasia vykonávať kontrolovaný a dávkovaný bežecký tréning. Bežecký trenažér je vhodný nielen pre jogging, ale aj pre tréning chôdze. Skôr než začnete s tréningom, prečítajte si starostlivo nasledujúce pokyny!

Plánovanie a riadenie vášho bežeckého tréningu

Podkladom pre plánovanie tréningu je Vaša aktuálna telesná kondícia. Závažovým testom môže Váš lekár diagnostikovať Vašu osobnú výkonnosť, ktorá predstavuje základ pre plánovanie Vašich tréningov. Pokiaľ ste si nenechali vykonať záťažový test, je nutné sa v každom prípade vyvarovať vysokých tréningových zaťažení, popr. preťaženie. Pre plánovanie by ste si mali pamätať nasledujúce zásadu: Vytrvalostný tréning je regulovaný ako dobou zaťaženia, tak aj výškou/intenzitou zaťaženia.

Orientačné hodnoty pre vytrvalostný tréning

Intenzita zaťaženia: Intenzita zaťaženia je pri bežeckom tréningu prednostne kontrolovaná prostredníctvom Vašej srdcovej frekvencie.

Maximálny pulz: Pod maximálnym zaťažením rozumieme dosiahnutie individuálneho maximálneho pulzu. Maximálna dosiahnuteľná srdcová frekvencia je závislá na veku.

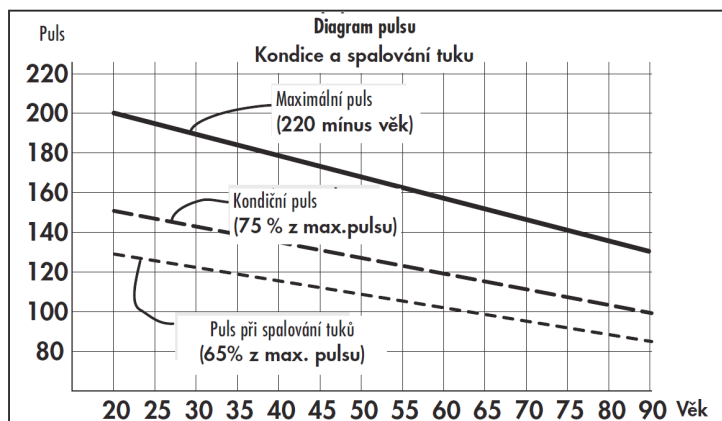
Orientačný vzorec: Maximálna srdcová frekvencia za minútu zodpovedá 220 tepom mínus vek.

Príklad: Vek 50 rokov > $220 - 50 = 170$ tepov/min.

Pulz pri záťaži: Optimálna intenzita pulzu po záťaži je dosiahnutá pri 65-75% individuálneho srdcového/obehového výkonu (pórov. diagram).

65% = tréningový cieľ spaľovania tukov
75% = tréningový cieľ zlepšenie kondície
V závislosti na veku sa táto hodnota mení.

Intenzita je pri tréningu s bežeckým trenažérom na jednej strane regulovaná rýchlosťou behu a na druhej strane uhlom sklonu pásu. So stúpajúcou rýchlosťou behu sa zvyšuje telesné zaťaženie. Rastie rovnako, ak sa zväčší uhol sklonu. Ako začiatočník sa vyvarujte príliš vysokého tempa behu alebo tréningu s vysokým uhlom sklonu pásu, pretože by pritom mohla byť rýchlo prekročená odporúčaná tepnová frekvencia. Pri tréningu by ste mali stanoviť svoju individuálnu rýchlosť behu a uhol sklonu tak, aby ste dosiahli optimálnu tepnovú frekvenciu podľa vyššie uvedených údajov. V priebehu tréningu kontrolujte podľa svojej tepnovej frekvencie, či trénujete vo svojom rozsahu intenzity.





ROZSAH ZÁŤAŽE

Trvanie jednej tréningovej jednotky a ich početnosť v týždni:

Optimálny rozsah zaťaženia je zaistený, pokiaľ je po dlhší čas dosiahnuté 65 – 75% individuálneho srdcového/obehového výkonu.

Odporúčanie:

Tréningová jednotka 10 min pri každodennom tréningu alebo tréningová jednotka 20 – 30 min pri tréningu 2-3x týždenne.

Tréningová jednotka 30 - 60 min pri tréningu 1-2x týždenne.

Začiatočníci by nemali začínať tréningovými jednotkami 30-60 minút.

Tréning začiatočníkov môže byť v prvých 4 týždňoch v nasledujúcich intervaloch:

| Početnosť tréningov | Rozsah jednej tréningovej jednotky |
|---------------------|--|
| 1. týždeň | |
| 3 x týždenne | 1 minúta behu 1 minúta chôdze 2 minúty behu 1 minúta chôdze 2 minúty behu 1 minúta chôdze 1 minúta behu 1 minúta chôdze |
| 2. týždeň | |
| 3 x týždenne | 2 minúty behu 1 minúta chôdze 3 minúty behu 1 minúta chôdze 2 minúty behu 1 minúta chôdze |
| 3. týždeň | |
| 3 x týždenne | 3 minúty behu 1 minúta chôdze 4 minúty behu 1 minúta chôdze 3 minúty behu 1 minúta chôdze |
| 4. týždeň | |
| 3 x týždenne | 4 minúty behu 1 minúta chôdze 5 minúty behu 1 minúta chôdze 4 minúty behu |
| | 1 minúta chôdze |



ROZCVIČENIE

Pred každým tréningom by mala byť vždy kvalitná rozcvička, ľahké rozohriatie a následne po tréningu upokojenie a pretiahnutie.

Nasledujúce odporúčania praktizujte najlepšie trikrát týždenne a jeden deň medzi tréningami si oddýchnite. Po niekoľkých mesiacoch môžete cviky navýšiť na štyri až päťkrát týždenne. Správne prehriatie a rozcvičenie tela pred cvičením je účinná prevencia proti zraneniam a zvýšenie efektivity tréningu. Pravidelné preťahovanie je dôležité aj kvôli lepšej regenerácii svalov a prevencii zranení a "svalovej horúčke."



Uvoľnenie hlavy

Nakloňte hlavu doprava tak, aby ste cítili malý ťah vo svaloch ľavej strane krku. V tejto pozícii vydržte pár sekúnd. Opakujte na ľavej strane. Následne zakloňte hlavu dopredu a potom dozadu. Cvičenie dvakrát alebo trikrát opakujte.



Predklon

Pomaly sa predkloňte dopredu s uvoľneným chrbtom a pažami. Ohnite sa čo najviac to pôjde a v pozícii zotrvaťte po dobu desiatich sekúnd. Cvičenie dvakrát alebo trikrát opakujte.



Úklon na stranu

Zdvihnite ruku čo najvyššie nad hlavu. Mierne sa nakloňte doľava kým neucítite napnutie svalov na pravej strane. V pozícii vydržte pár sekúnd, potom sa uvoľnite a precvičte aj druhú stranu. Cvičenie dvakrát alebo trikrát opakujte.



Ľahké pokrčenie v kolenách

Nohy majte postavené na šírku ramien, ruky natiahnite pred seba. Pokrčte kolena a choďte plynule do podrepu. Postrážte si vždy pozíciu kolien, ktoré musia byť pevne fixované. Cvičenie niekoľkokrát zopakujte.



Pretiahnutie dolnej časti chrbta

Kľaknite si na všetky štyri. Natiahnite ruky pred seba a tvár priblížte k podlahe. Opatrne sa posadte na päty. Mali by ste cítiť jemný ťah v dolnej časti chrbta.



Pretiahnutie hamstringov

Posadte sa na podlahu s pravou nohou natiahnutou pred seba. Chodidlo ľavej nohy oprite o vnútornú stranu stehna pravej nohy. Ohnite sa smerom k pravému chodidlu a vydržte v tejto pozícii po dobu 10 sekúnd. Oddýchnite si a urobte to isté s druhou nohou. Cvičenie dvakrát alebo trikrát opakujte.



ZAHRIEVANIE

Na začiatku každej tréningovej jednotky by ste sa mali 3-5 minút s pomaly rastúcim zaťažením zahrievať, aby ste uviedli svoje srdce/krvný obeh a svalstvo „do pohybu“.

UPOKOJENIE

Rovnako dôležité je takzvané „upokojuvanie“. Po každom tréningu by ste mali ešte ďalšie 2 - 3 minúty pomaly dobiehať.

Zaťaženie pre Váš ďalší vytrvalostný tréning by sa malo zásadne najprv zvyšovať prostredníctvom rozsahu zaťaženia, napr. trénovať denne 20 minút miesto 10 minút alebo týždenne 3x miesto 2x.

Nasledujúcim spôsobom môžete zistiť, či Váš tréning po niekoľkých týždňoch dosiahol požadovaný účinok:

1. Určitý vytrvalostný výkon zvládnete s menším srdcovým/obehovým výkonom.
2. Vydržíte určitý vytrvalostný výkon s rovnakým srdcovým/obehovým výkonom dlhšiu dobu.
3. Po určitom srdcovom / obehovom výkone sa zotavíte rýchlejšie ako predtým.

Zvláštne pokyny k tréningu

Priebeh pohybov pri behu je asi všetkým známy. Napriek tomu je potrebné pamätať na pár základných pravidiel:

1. Pred tréningom vždy dbajte na správne postavenie a stabilitu prístroja.
2. Nastupujte na stroj a vystupujte z neho iba pri úplnom pokoji pásu a držte sa pritom pevne rukoväť.
3. Trénujte so zodpovedajúcou bežeckou, príp. športovou obuvou.

Beh na bežeckom trenažéri sa odlišuje od behu na normálnom podklade. Preto by ste sa mali na bežecký tréning na trenažéri pripraviť pomalou chôdzou.

Počas prvých tréningových jednotiek sa pevne držte rukovätí, aby ste sa vyvarovali neko trolovaných pohybov, ktoré by mohli viesť k pádu. To platí najmä pri obsluhu počítača počas tréningu.

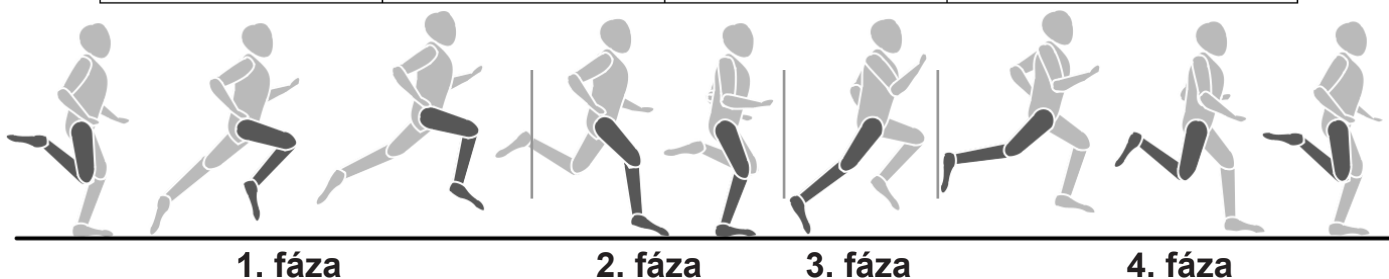
1. Behajte pokiaľ možno rovnomerným rytmom.
2. Trénujte iba uprostred pásu.



BIOMECHANIKA A TRÉNING NA TRENAŽERE

Na bežeckom trenažeri je možné vykonávať rôzne formy tréningu, od chôdze a joggingu až po šprint. Vykonávanie pohybov pri chôdzi, joggingu, behu a šprinte sa pritom rozdeľuje do 4 fáz:

| Fáza | Začiatok | Koniec | Pokyny / popis pohybu |
|-------------------------------|--------------------------------------|--------------------------------|--|
| 1. Predná švihová fáza | Oporná noha pod ťažiskom tela | Došľap | Tu prebieha maximálna tela ohnutie kolena a slúži hlavne na vyšvihnutie nohy dopredu. Pri došliapnutí sú počas 10-20 ms spodná končatina stlmené pasívnym zbrzdňovaním pohybom |
| 2. Predná oporná fáza | Došľap | Vertikálne držanie tela | Pri došliape vznikajú sily, ktoré sú dvoch až trojnásobkom telesnej hmotnosti. Je potrebné preto dbať na nosenie vhodnej obuvi pre adekvátne absorbovanie vznikajúcich síl a zabezpečenie zdravej prenácie nohy. |
| 3. Zadná oporná fáza | Vertikálne držanie tela | Odraz z nohy | V konečnej fáze sa noha pokrčí a prebehne odraz cez palec |
| 4. Zadná švihová fáza | Odraz z nohy | Vertikálne držanie tela | |





BEŽECKÉ ŠTÝLY

Priebehy pohybov pri behu nemožno normovať a preto je výber ekonomického bežeckého štýlu veľmi individuálne a závisí predovšetkým od rýchlosti behu a telesnej konštrukcii. Rozlišuje sa medzi rôznymi typy pokladanie chodidla.

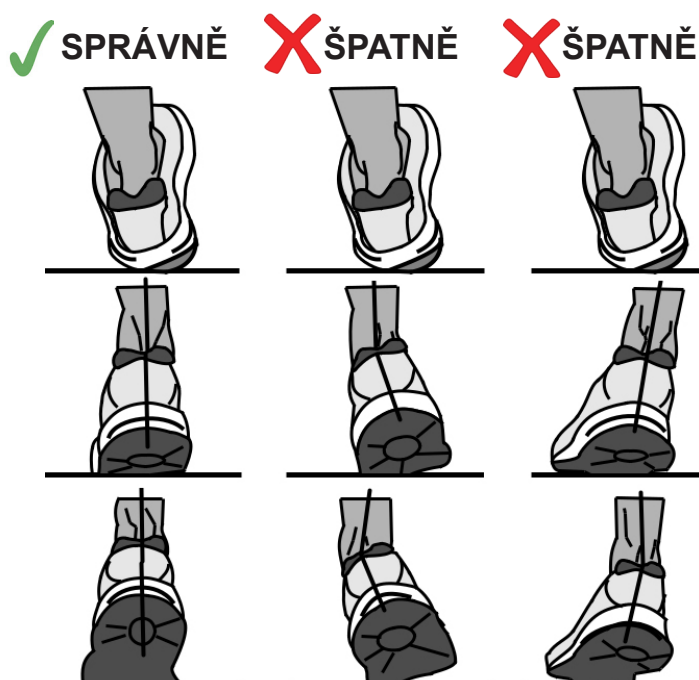
- **Vplyv na bruško:** Úvodný kontakt so zemou prebieha prednou časťou nohy. Koleno je pri náraze na zem mierne pokrčené a preto je väčšia časť vznikajúcich síl stlmená svalstvom.
- **Vplyv na pätu:** Úvodný kontakt so zemou prebieha pätou. Koleno je pri náraze na zem prakticky natiahnuté a pohyb je tlmený pasívnym pohybovým aparátom a obuvou.
- **Vplyv na celú nohu:** Úvodný kontakt so zemou prebieha celou nohou. Ide o kombináciu vplyvu na bruško a na pätu.

Vďaka správnej bežeckej technike predídete únave a prípadným zraneniam. Dôležité je rešpektovať biomechanické nároky pri behu a vznikajúce sily, ktoré môžu závisieť od nasledujúcich bodov:

- rýchlosť, technika behu
- vlastnosti povrchu / profi l trasy, obuv
- telesná konštrukcia, statika dolných končatín

PRENÁCIA NOHY

Prenácia popisuje prirodzené stlmenie nohy na odpruženie nárazu. Prenácia nohy môže podľa typu bežca vyzeráť rôzne. Rozlišujeme medzi normálnou prenáciou, nadmernou prenáciou a supináciou. Bežecká obuv by mala u bežca s normálnou prenáciou vždy podporovať prirodzený pohyb prenácie, bez toho, aby bol obmedzený stabilizačnými technológiami. Pre bežcov predstavuje predovšetkým nadmerná prenácia a supinácia veľký problém a môže viesť k rôznym poraneniám. Vhodnou bežeckou obuvou možno však individuálne indispozície a problémy potlačiť.



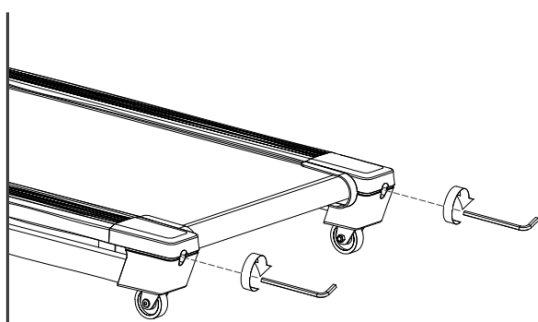


NASTAVENIE NAPNUTIA BEŽECKÉHO PÁSU

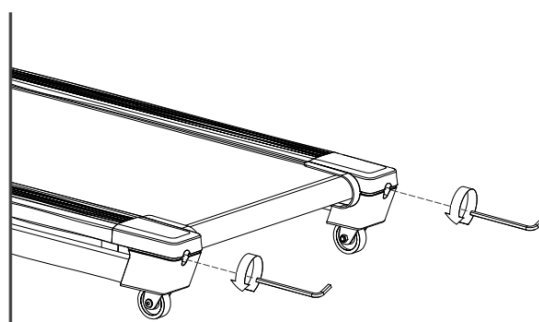
Bežecský pás prešiel po výrobe prísnu kontrolou QC. Pokiaľ teda dôjde k vychýleniu či predpätiu bežeckej kurty, môžu na to byť nasledujúce dôvody:

1. Rám nie je stabilne položený.
2. Užívateľ nebeží uprostred bežeckej kurty.
3. Užívateľ došľapuje na každú nohu inou silou.

Na napnutie bežeckej kurty použite nasledujúci postup:



Zvýšiť napätí



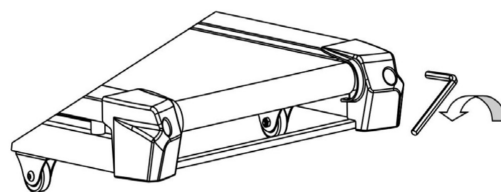
Snížiť napätí

Obrátený postup použite na uvoľnenie prepätia bežeckej kurty.

VYCENTROVANIE BEŽECKEJ KURTY

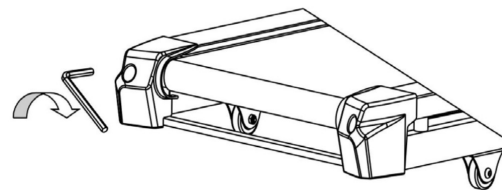
VYCHÝLENIE PÁSU DOPRAVA

Tento postup je veľmi dôležitý. Postupujte nasledovne. Pri nastavovaní pásu otočte skrutkou na pravej strane stroja o $\frac{1}{4}$ otáčky v smere hodinových ručičiek. Sledujte polohu pásu; pokiaľ po jednej minúte chôdze nebude pás v strede, opakujte tento postup. Pokiaľ uvidíte, že sa pás posunul príliš ďaleko doľava, otočte pravou skrutkou ľahko proti smeru hodinových ručičiek. Po nastavení pásu môžete začať znova cvičiť.



VYCHÝLENIE PÁSU DOĽAVA

V prípade, že sa pás posunul doľava, otočte skrutkou na ľavej strane stroja o $\frac{1}{4}$ otáčky v smere hodinových ručičiek. Sledujte polohu pásu; ak po jednej minúte chôdze nebude pás úplne v strede, potom postup opakujte. Ak uvidíte, že sa pás posunul príliš ďaleko doprava, otočte ľavou skrutkou ľahko protismeru hodinových ručičiek.





Dovozce a distributor pro Českou a
Slovenskou republiku
Trinteco spol. s r.o.








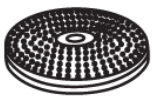










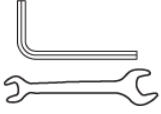






Na Strži 2102/61a, 140 00 Praha 4 – Krč
IČ: 052 54 175 DIČ: CZ05254175
Email: info@trinteco.cz
Telefon: +420 725 552 257

**Certain precautions should be taken when using exercise equipment.**

1. Disabled people and children should not use the machine without the assistance of a qualified person.
2. This appliance must only be used for the purposes described in this manual. Do not use accessories that are not recommended by the manufacturer.
3. Never insert objects into the holes in the trainer, other than those intended for this purpose (water bottle bracket)
4. Do not use the trainer outdoors, close to water or in rooms with unstable temperature
5. Do not use the trainer in areas where aerosol products and sprays are used.
6. If the trainer can be folded, fold the trainer after finishing the training.
7. Keep enough free space around the trainer when assembling and training.
8. The trainer is intended for home use only according to the DIN EN957 standard.
9. If you experience dizziness, nausea or stuffiness while using this appliance, stop the exercise.
10. Wear clothing suitable for doing exercise. Do not use baggy clothing that might get caught up in the bicycle. Always wear running shoes or trainers when using the machine.

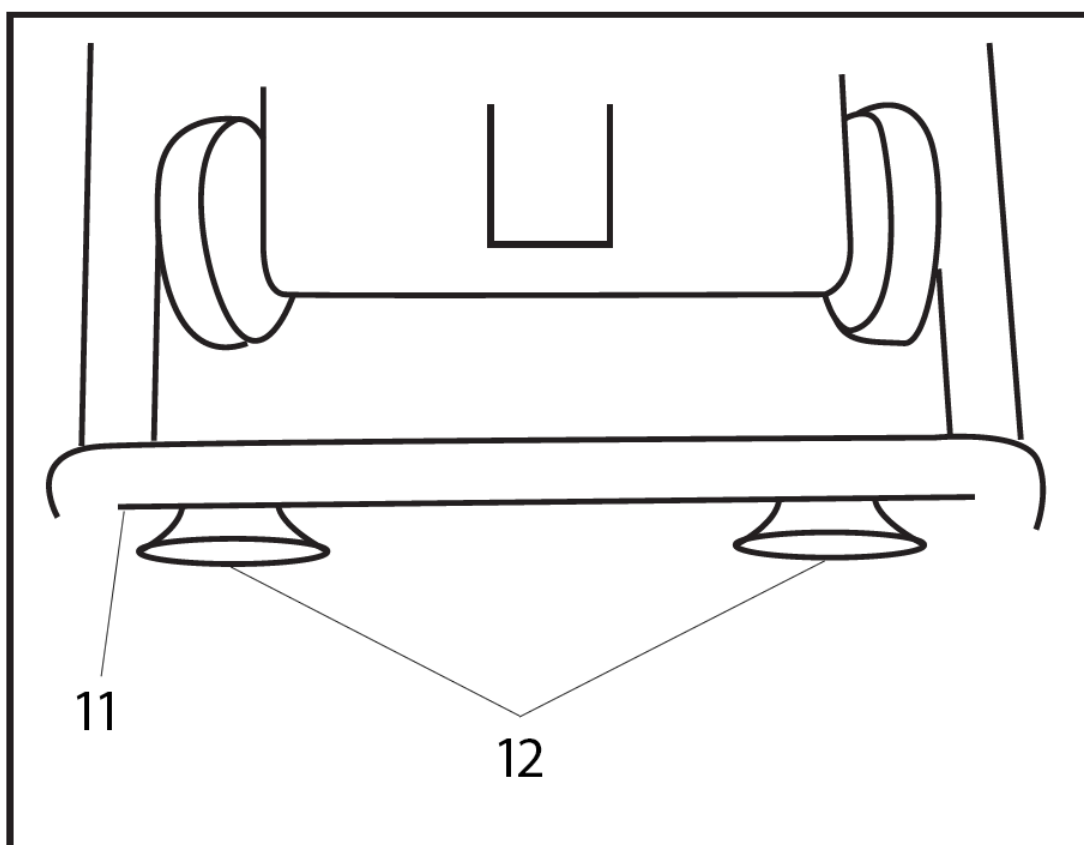


PARTS LIST

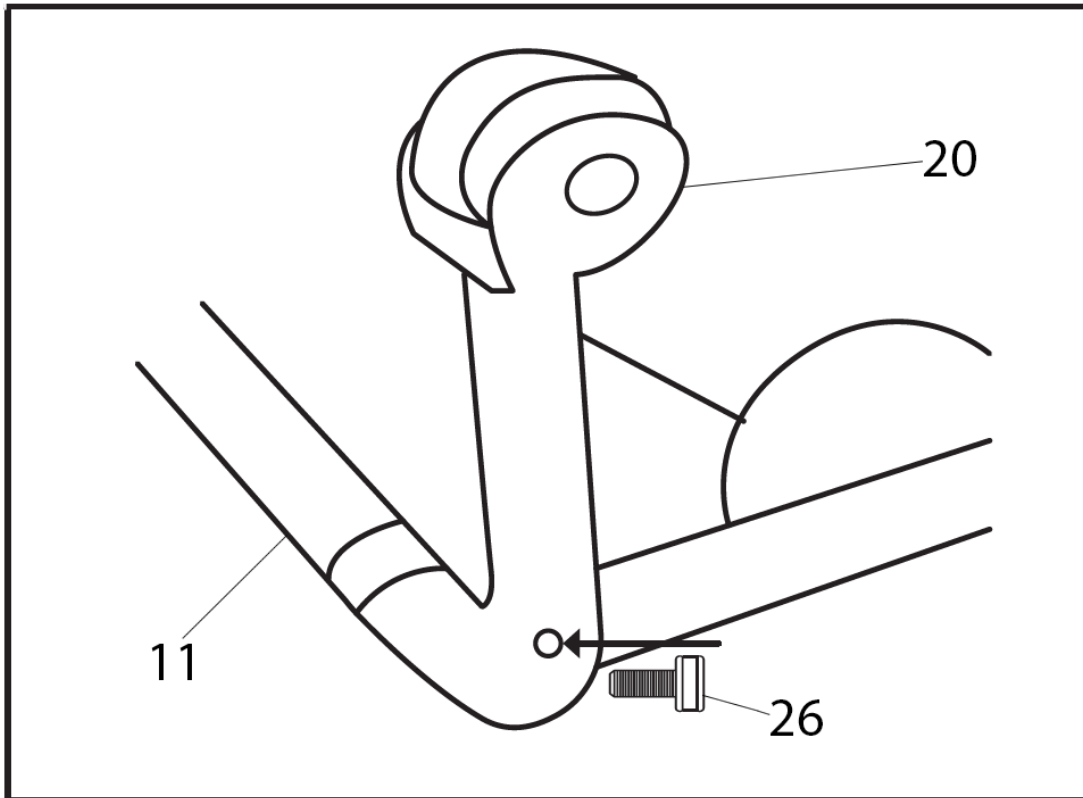
| | | | | | |
|--|---|--|---|---|---|
| 1  handrail foam | 2  digital watch | 3  sit-ups bracket | 4  double flywheel | 5  running belt | 6  anti-deflection screw |
| 7  slope adjustable foot | 8  waist exercise plate | 9  handrail cover | 10  sit-ups cover | 11  extension tube | 12  sucker |
| 13  sit-up bracket handrail | 14  handrail | 15  knob | 16  plum screw | 17  mobile phone rack | 18  resistance pull straps |
| 19  tool | 20  base extension rod 2 | 21  22 M8x35 sit-ups screw | 23  M6x30 | 24  M6x35 handrail screw | 25  sucker 2 |
| | | | | | 26  M6x10 base extension rod screw |

**Notice:**

1. For trouble-free operation of the trainer and to extend its service life, pay sufficient attention to the maintenance of the trainer.
2. Incorrect assembly procedure, non-observance of maintenance instructions and use of the trainer contrary to the instructions can lead to damage to the trainer, non-recognition of the warranty or charging for service intervention.

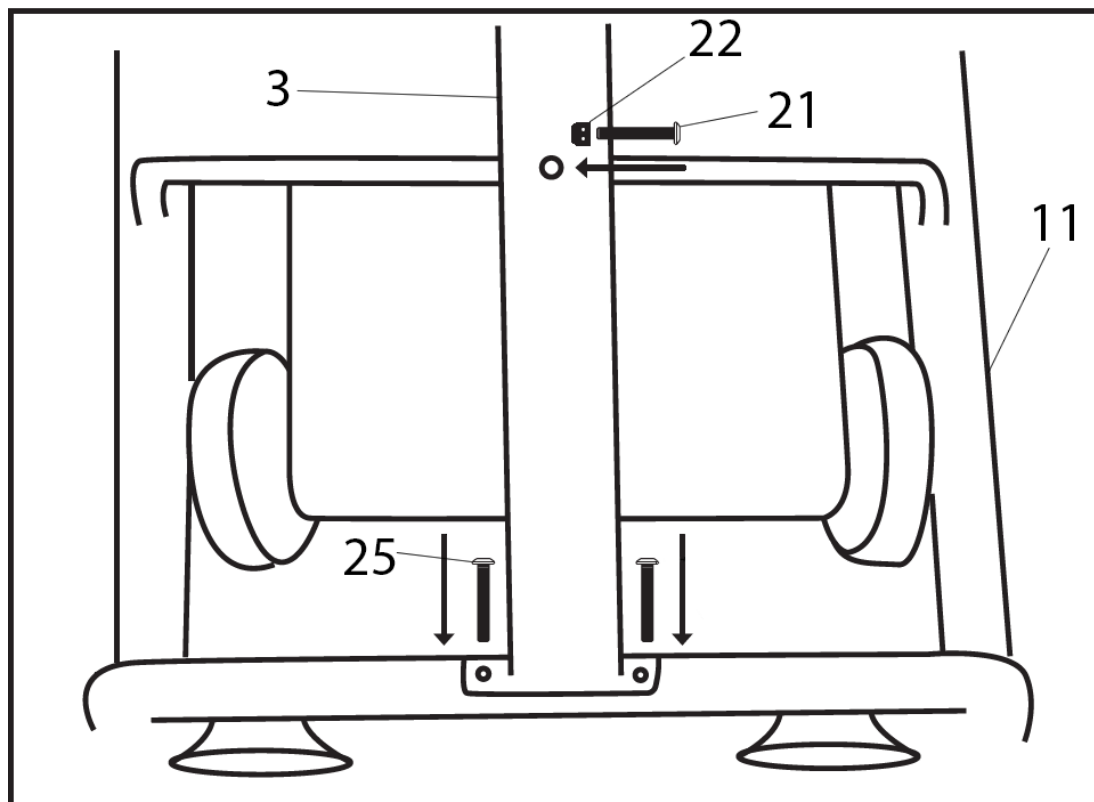
**Step 1**

1. Install the 2 suckers (12) on the bottom of the extension tube (11).



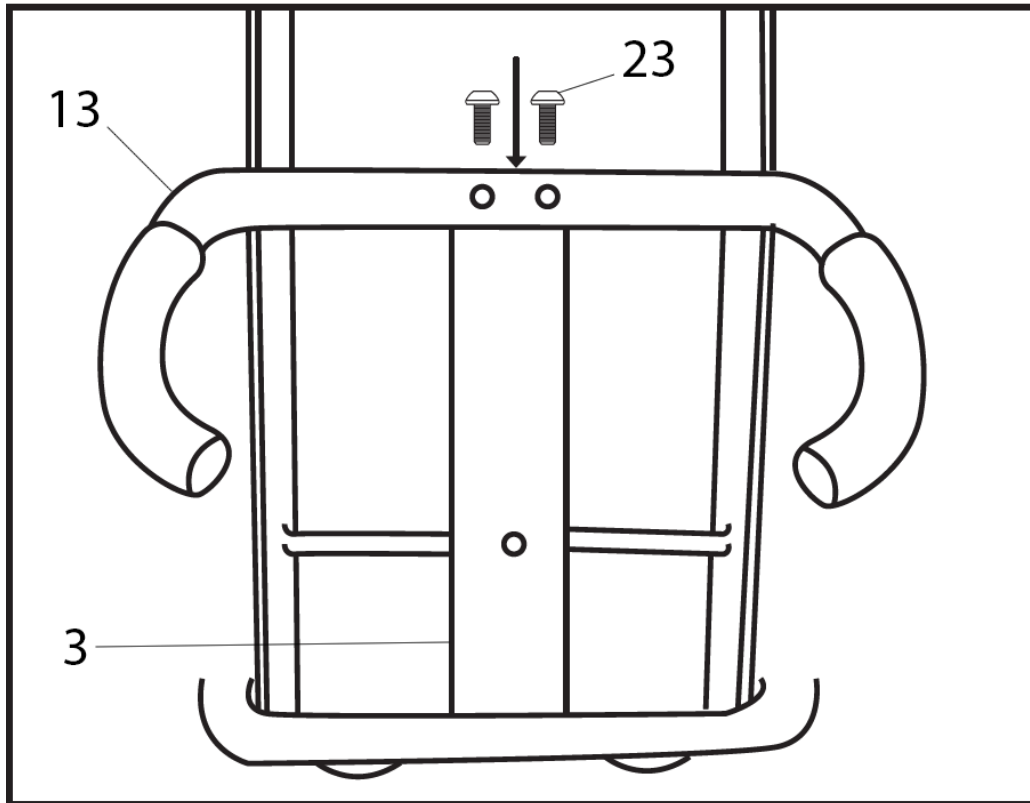
Step 2

1. Install the base extension rods (20) on the extension tube (11) and secure with 2 screws M6x10 (26).



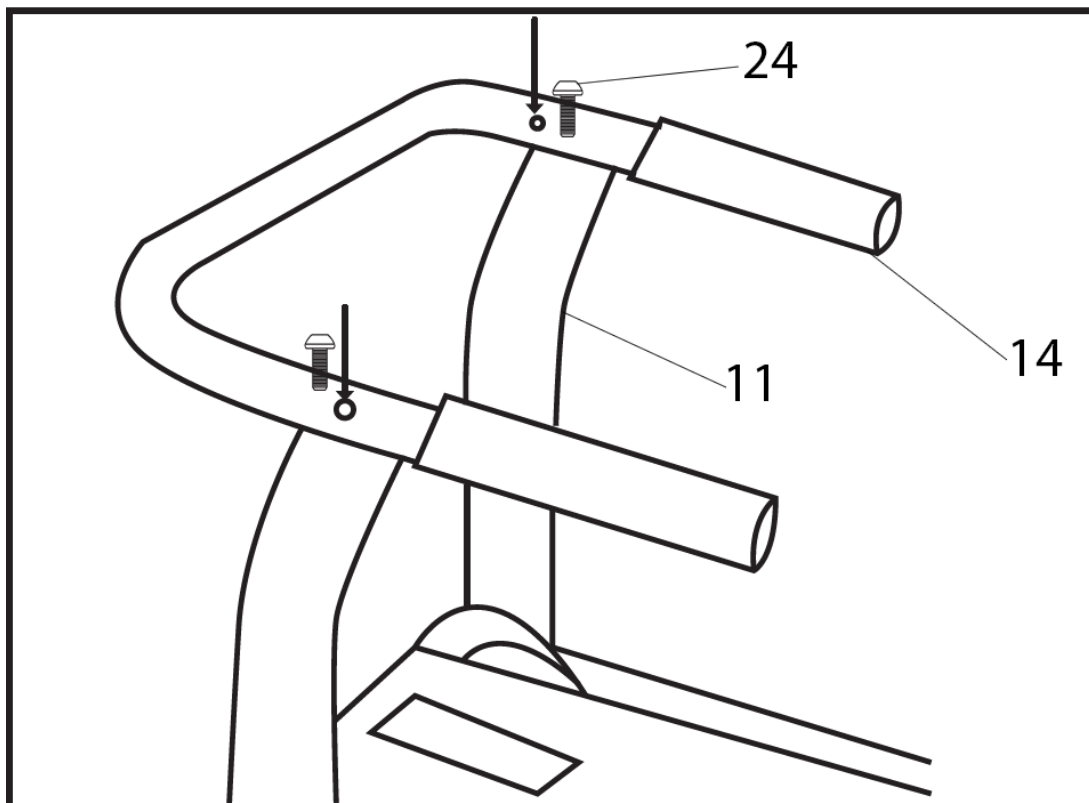
Step 3

1. Attach the sit-up bracket (3) to the extension tube (11) with 2 screws M6x16 (25).
2. Then also fasten it using the screw M8X35 (21) and the nut M8 (22).



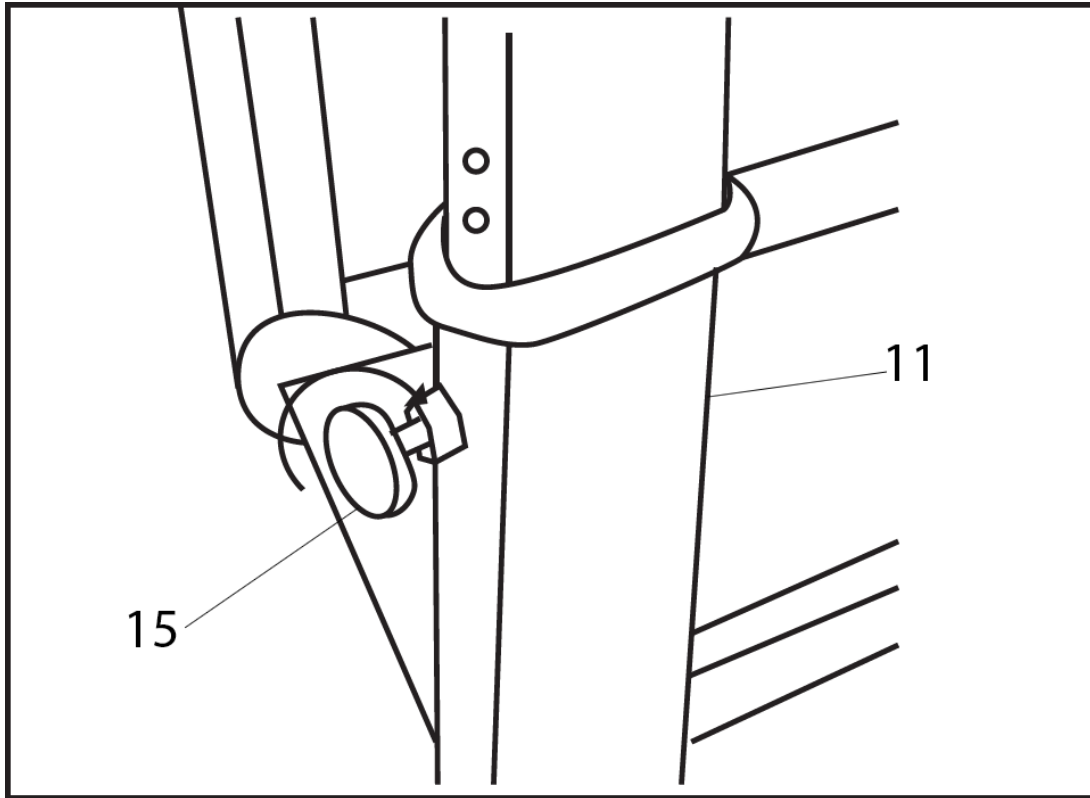
Step 4

1. Attach the handrails for the sit-up bracket handrail (13) to the sit-up bracket (3) using 2 screws M6x30 (23).

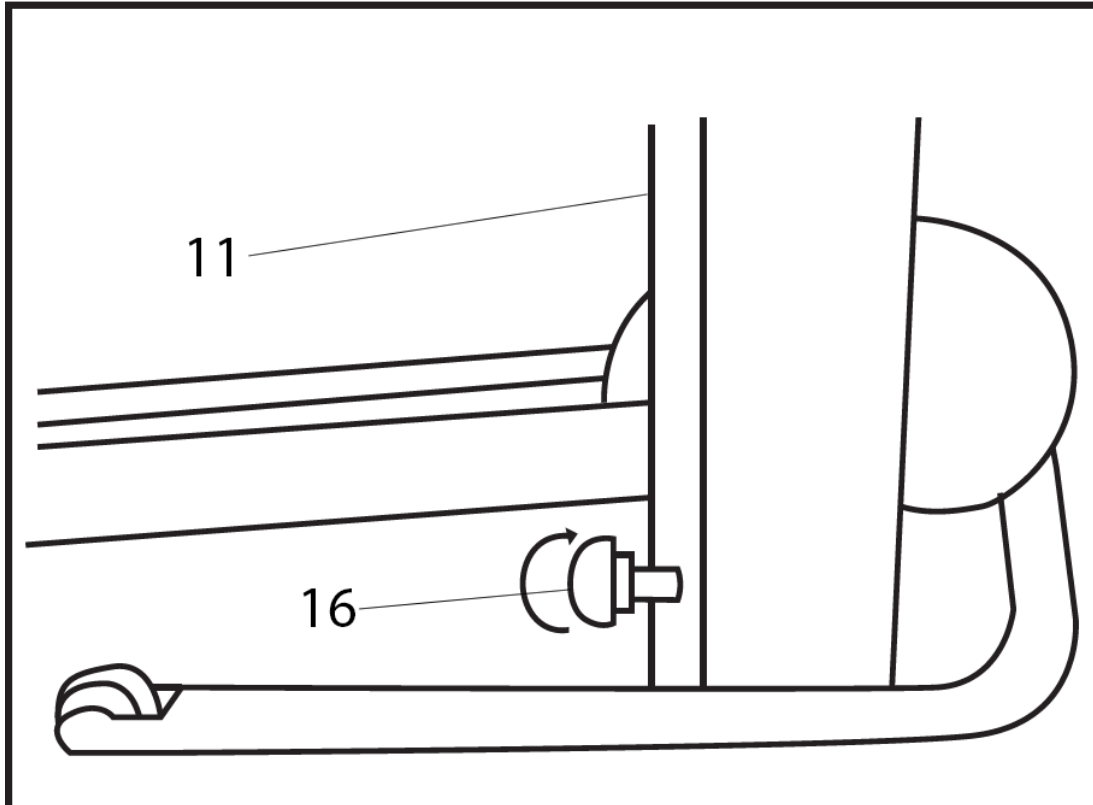


Step 5

1. Attach the handrails (14) to the extension tube (11) using 2 screws M6x35 (24).

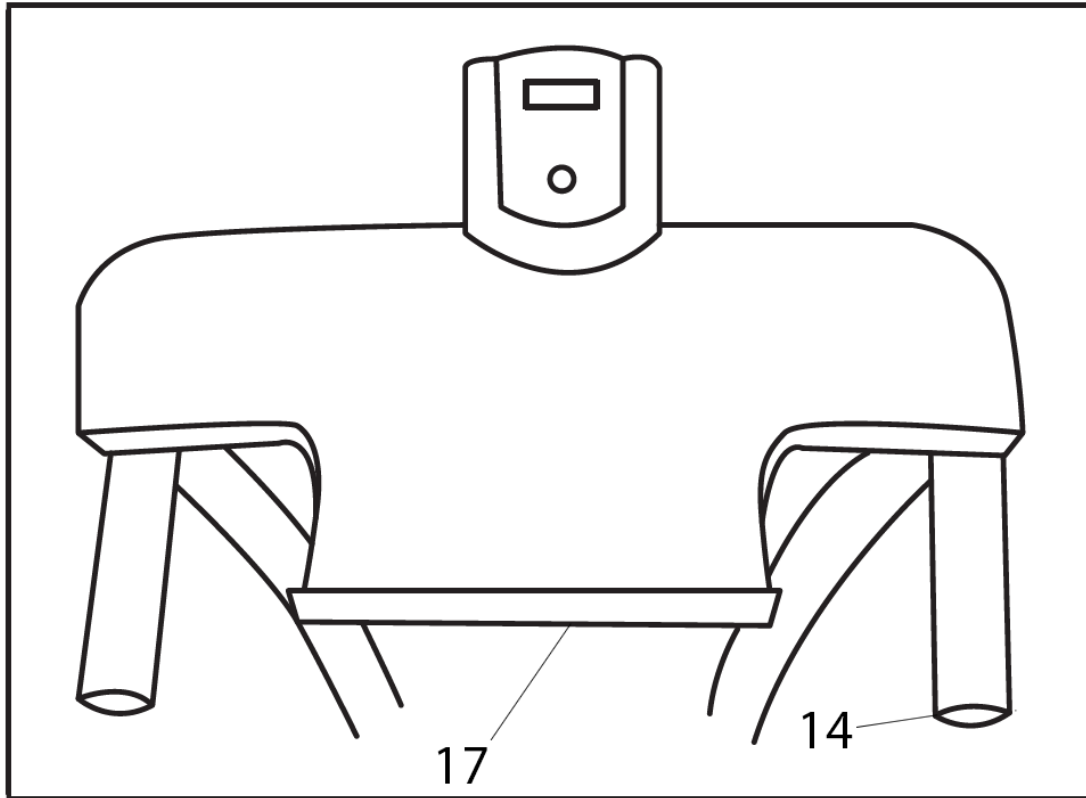
**Step 6**

1. Secure the extension tube (11) with the knob (15) and firmly tighten in clockwise direction.



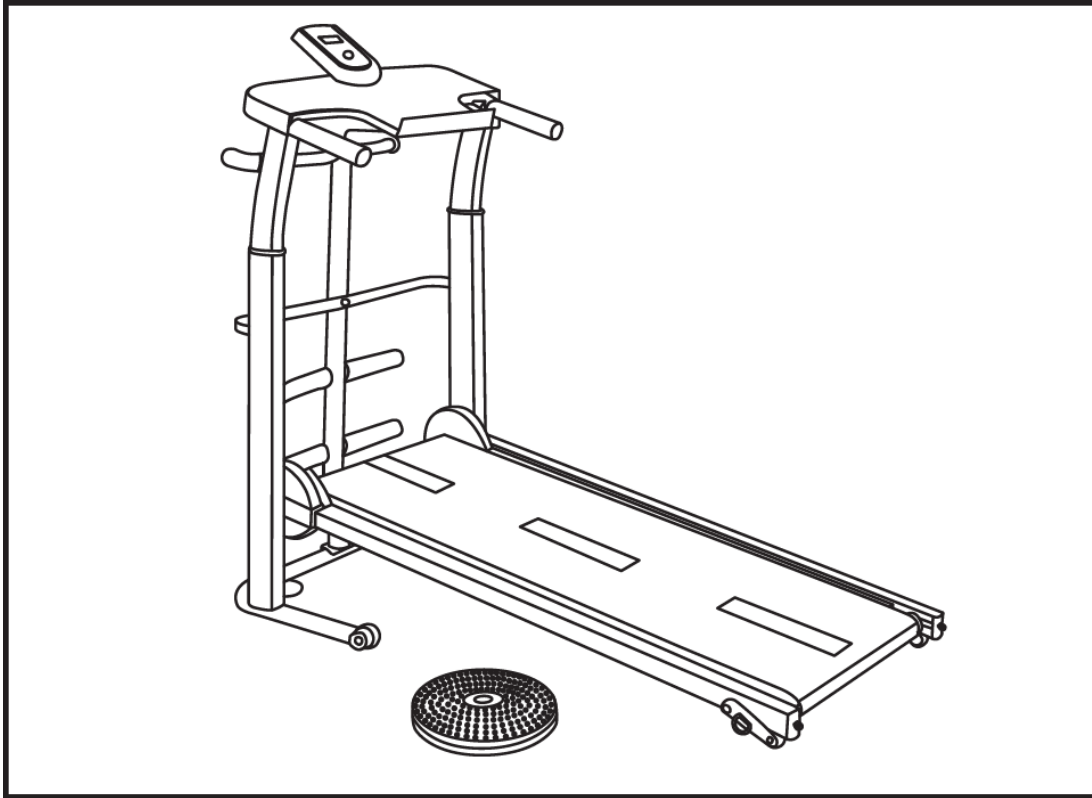
Step 7

1. Install the plum screw (16) into the extension tube (11) and tighten clockwise



Step 8

1. Place the mobile phone rack (17) on the handrails (14).



Step 9

1. The assembly is complete.



CLEANING

Regular cleaning of the trainer will extend its service life.

AFTER EVERY EXERCISE

Wipe the surfaces of the treadmill with a clean, soft cloth dampened with water to remove sweat and dirt.

KEEP IT CLEAN

For practical maintenance, we recommend having the trainer placed on a mat designed for treadmills and vacuuming dirt under the treadmill once a week.

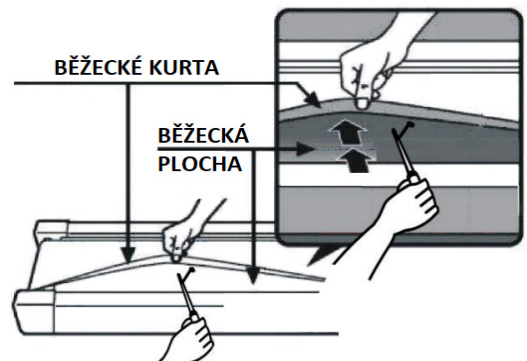
LUBRICATION

For the optimal function of the trainer and its service life, it is important that the running belt slides smoothly on the tread plate. It is necessary to remove the running belt regularly every 30 days or 15 hours of operation and feel whether the tread plate on the upper side has an oily film on it over the entire surface. If the surface of the tread plate is greasy, no further lubrication is necessary. If the surface of the tread plate is dry to the touch, it must be lubricated (see procedure below). Only a special lubricant intended for running belts is suitable for lubricating the running belt!

APPLICATION OF LUBRICANT ON THE RUNNING BELT

Apply the lubricant under the running belt (see the picture) - more precisely, between the running belt and the tread plate, so that the oil spreads over the entire surface. After applying the lubricant, it is advisable to walk on the belt for a few minutes to spread the lubricant over the entire running belt.

WARNING: Beware of excessive application of lubricant. The surface should be slightly oily to the touch. Excess grease should be wiped off with a paper towel.





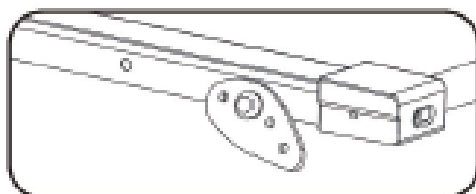
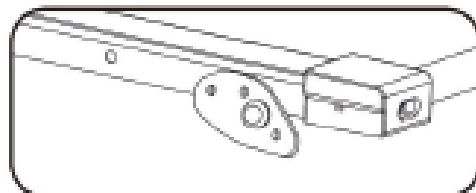
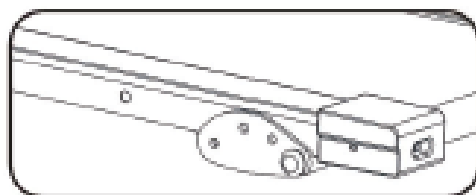
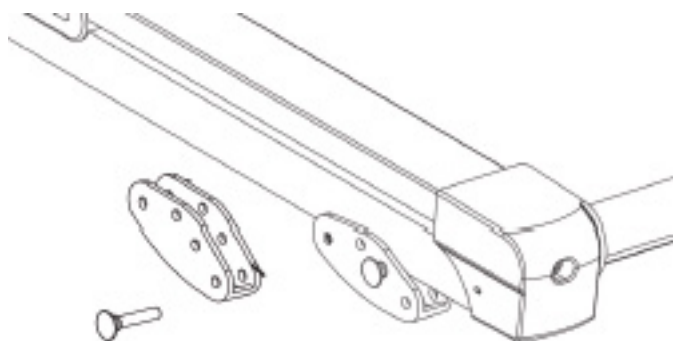
SAFETY ADVICE

WHAT IS NEEDED BEFORE THE START?

1. To avoid injury due to incorrect or excessive load, the trainer may be operated only according to these instructions.
2. Before first operation and then after approx. 6 days of operation, it is necessary to check the strength of the connections.
3. Consult your doctor before beginning to use the trainer.
4. The medical findings should be the basis for your training program. Incorrect or excessive training can lead to health damage.
5. Before the start of the training, try folding and unfolding the treadmill.
6. We recommend a regular check of the functionality and proper condition of the trainer.
7. The safety level of the device can be maintained only if it is regularly checked and protected against wear and possible damage.
8. If the trainer is in service condition, it must not be used until the repair is carried out.
9. The treadmill may only be used in accordance with its intended purpose, i.e. for running and walking training of adults.
10. Observe the maximum permissible load capacity of the trainer and its determination according to the DIN EN957 standard.

ADJUSTING THE INCLINE OF THE RUNNING SURFACE:

The running surface can be adjusted to different positions and thus simulate running on a flat surface or up a slight hill. You make the adjustment by changing the position of the locking pins on both sides of the belt at the back of the machine, see the picture. Make sure the pins on both sides are in the same position.





VALUES ON THE DISPLAY

SCAN: Repeatedly shows kilometers, time and burned calories.

TIME: It calculates the total training time.

SPEED: Displays the current belt speed.

DIST: Displays the total distance in km.

CAL: It calculates burned calories.

BUTTON CONTROL

- Press the button once to change the displayed value on the display.
- Press the button for about 3 seconds to reset the values to zero.





Dovozce a distributor pro Českou a
Slovenskou republiku
Trinteco spol. s r.o.

Na Strži 2102/61a, 140 00 Praha 4 – Krč
IČ: 052 54 175 DIČ: CZ05254175
Email: info@trinteco.cz
Telefon: +420 725 552 257