

CZ

SK

VIFITO

VIFITO RIO 5 iR BĚŽECKÝ TRENAŽÉR



CZ	Obsah	2
	Bezpečnostní pokyny	3
	Montáž trenažéru	4-8
	Údržba	9
	Návod k obsluze	10-15
	Tipy na trénink	16-21

SK	Bezpečnostné pokyny	23
	Montáž trenažéra	24-28
	Údržba	29
	Návod na obsluhu	30-35
	Tipy na tréning	36-41



Upozornění:

1. Před montáží trenažéru a jeho používáním si pozorně pročtěte celý uživatelský návod a dodržujte bezpečnostní pokyny.
2. Manuál si uschovejte pro případ budoucí potřeby.
3. Pro bezproblémové fungování trenažéru a prodloužení životnosti věnujte dostatečnou pozornost údržbě trenažéru.
4. Nesprávný postup montáže, nedodržení pokynů k údržbě a používání trenažéru v rozporu s návodem k použití mohou vést k poškození trenažéru, neuznání záruky či zpoplatnění servisního zásahu.



Při používání vašeho trenažéru je třeba vždy potřeba dodržovat základní opatření:

1. Používají-li trenažér děti nebo osoby se zdravotním postižením, je při provozu nutný dohled způsobilé osoby.
2. Ujistěte se, že produkt používáte pouze k účelům popsaným v tomto manuálu. Abyste předešli jakémukoli nebezpečí nebo úrazu, nepoužívejte žádné příslušenství, které nedoporučuje výrobce.
3. Nevkládejte nikdy předměty do otvorů v trenažéru, krom k tomu určených (držáky na láhev s pitím)
4. Nepoužívejte trenažér ve venkovních podmínkách, či prostoru s nestálou teplotou a vlhkostí.
5. Nepoužívejte trenažér v prostorách, kde se používají aerosolové produkty a spreje.
6. Pokud lze trenažér složit, tak po ukončení tréninku trenažér složte do úsporné polohy.
7. Udržujte kolem trenažéru dostatečně volný prostor pro manipulaci.
8. Trenažér je určen pouze pro domácí použití dle normy DIN EN957.
9. Pokud pocítíte mdloby, závratě či dušnost, ihned přerušete trénink.
10. Při používání trenažéru noste vhodné sportovní oblečení. Nenoste volné oblečení, které by se mohlo na běžeckém pásu jakkoliv zachytit. Vždy noste sportovní obuv určenou pro běhání. Neběhejte bosí!



MONTÁŽNÍ SADA


Č.	Název	Počet	Č.	Název	Počet
1	Monitor	1	15	Madla s Hand-pulse	2
2	Imbusový klíč	1	16	Kabel	1
3	Stranový klíč	1	17	Kabel	1
4	Podložka M10	2	18	Podložka M8	6
5	Hlavní rám	1	19	Šroub M10x55x30	2
6	Šroub M5x12	2	20	Šroub M8x45x20	4
7	Šroub M5x10	2	21 L/P	Levý a pravý sloupek madel	2
8	Podložka M12	2	22	Nosný rám	1
9	Kabel	1	23	Kryt setrvačnicku	1
10	Matice M8	6	24	Šroub M8x40x20	1
11	Šroub M8x35x20	2	30	Šroub M8x50x25	1
12	Přední část madel	1	32	Profil pro složení a rozložení pásu	1
13	Kabel levého snímače tepu	2	33	Kolečko pro nastavení zátěže	1
14	Kabel pravého snímače tepu	2			




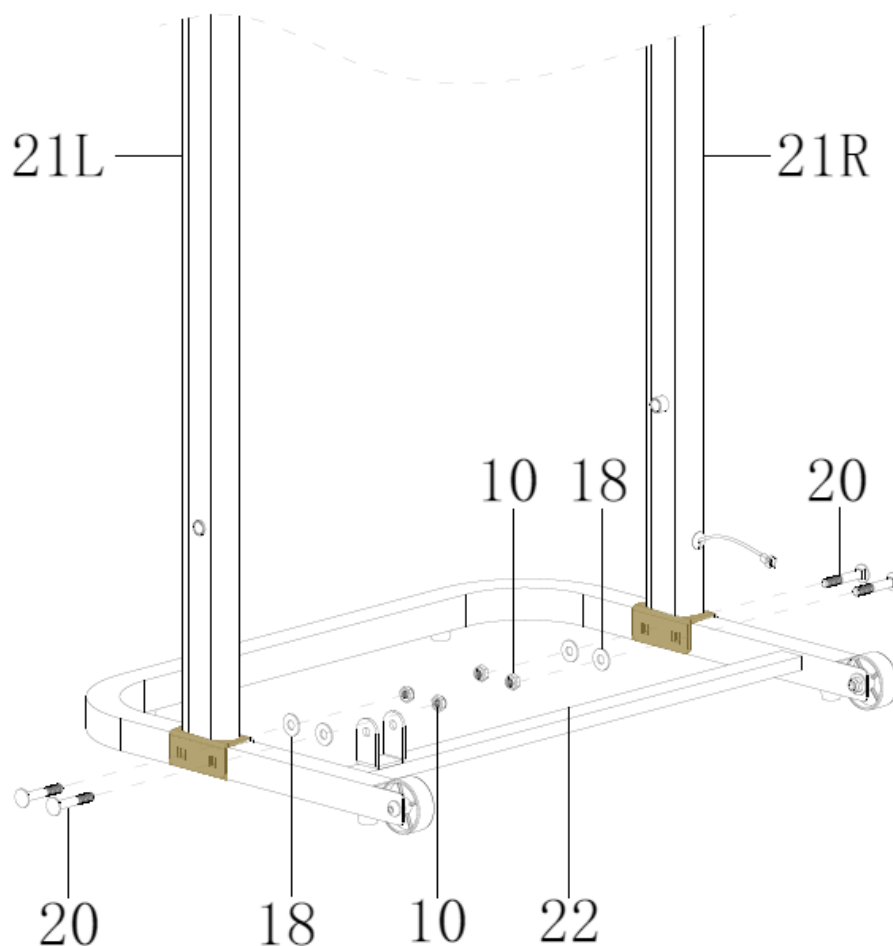
Upozornění:

1. Pro bezproblémové fungování trenažéru a prodloužení životnosti věnujte dostatečnou pozornost údržbě trenažéru.
2. Nesprávný postup montáže, nedodržení pokynů k údržbě a používání trenažéru v rozporu s návodem k použití mohou vést k poškození trenažéru, neuznání záruky či zpoplatnění servisního zásahu.

 20 - 2KS

 18 - 4KS

 10 - 4KS

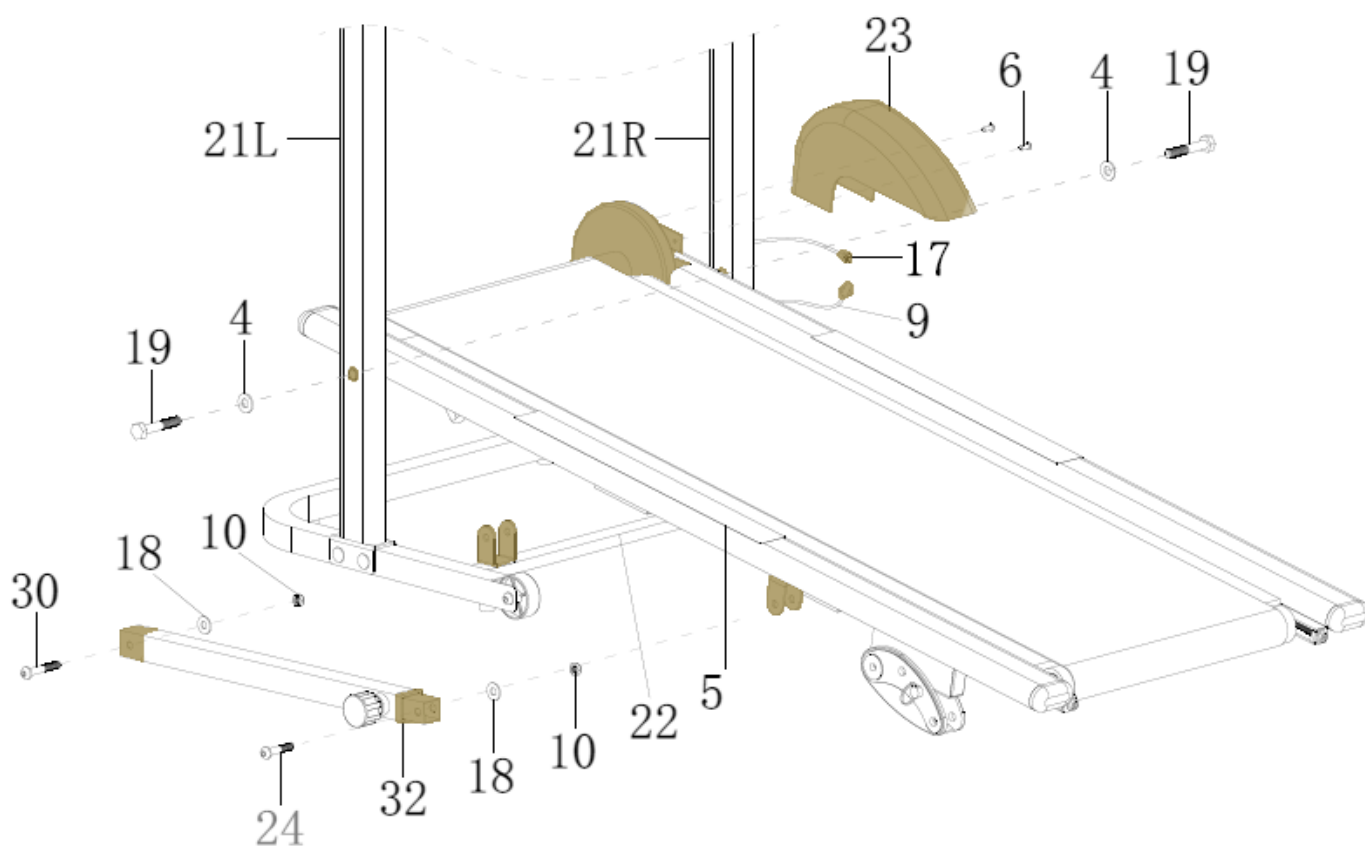


Krok 1: Montáž nosného rámu

1. Levý/pravý sloupek (21) nainstalujte k nosnému rámu (22) pomocí 4 šroubů M8x45x20 (20), 4 podložek M8 (18) a 4 matic M8 (10).



	30 - 1KS		19 - 2KS
	24 - 1KS		6 - 2KS
	18 - 2KS		4 - 2KS
	10 - 2KS		




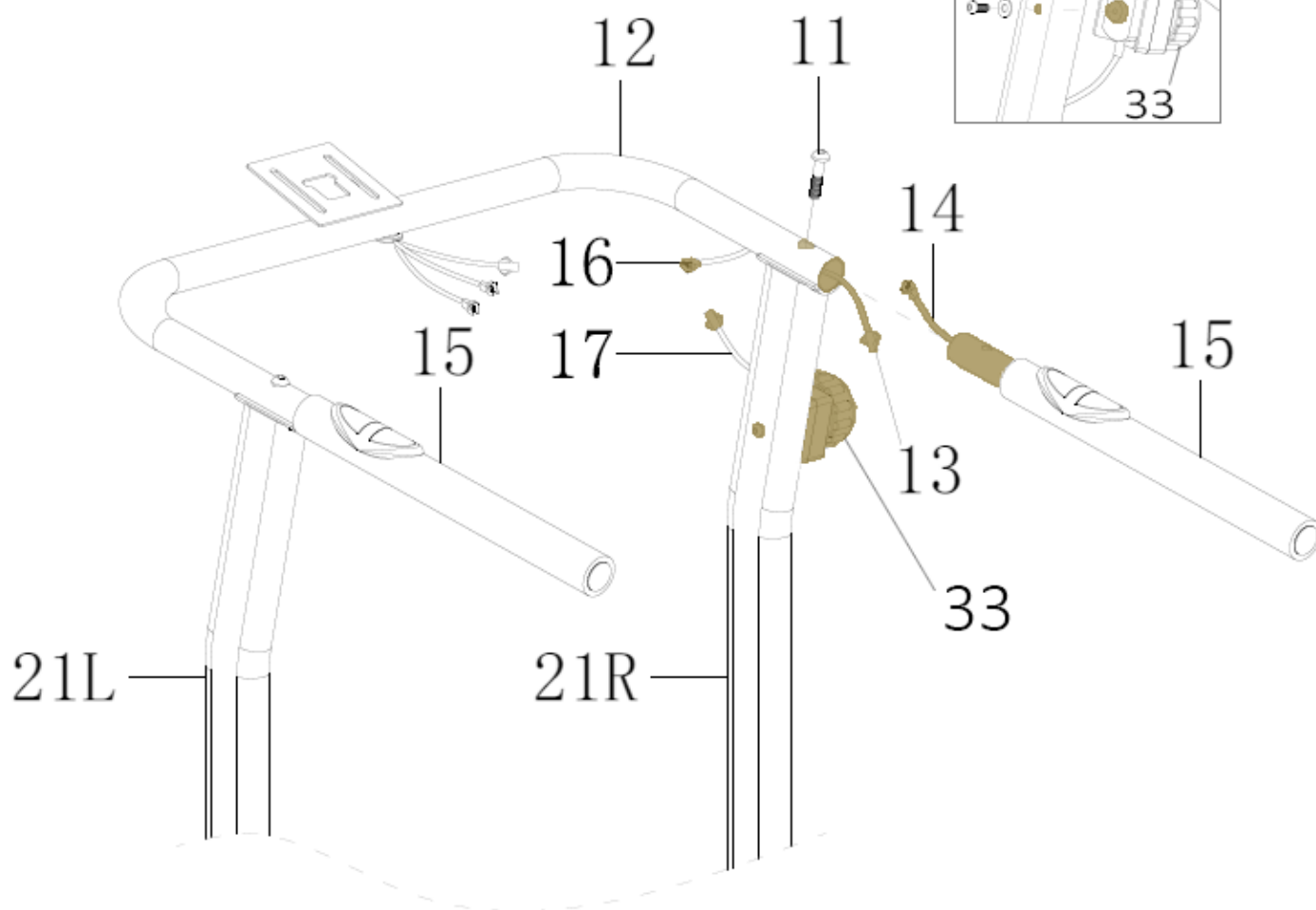
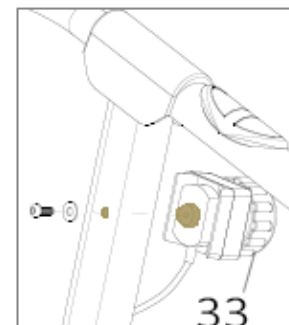
Krok 2: Montáž hlavního rámu a příslušenství

1. Použijte 2 šrouby M10x55x30 (19) a 2 ploché podložky M10 (4) k připevnění hlavního rámu (5) na levý/pravý sloupek madel (21).
2. Kryt setrvačnicku (23) nasadte na setrvačnick, který je umístěn ve přední části rámu (5) a přidělejte ho pomocí 2 šroubů M5x12 (6).
3. Kabel (9) vycházející z hlavního rámu (5) propojte s kabelem (17), který vychází z pravého sloupku madel (21R).
4. Nainstalujte profil pro složení a rozložení pásu (32) na nosný rám (22) a hlavní rám (5) pomocí šroubu M8x50x25 (30), šroubu M8x40x20 (24), 2 podložek M8 (18) a 2 matic M8 (10).

Upozornění: V průběhu montáže dbejte zvýšené pozornosti před možným skřípnutím či poškozením propojovacích kabelů.



 11 - 2KS



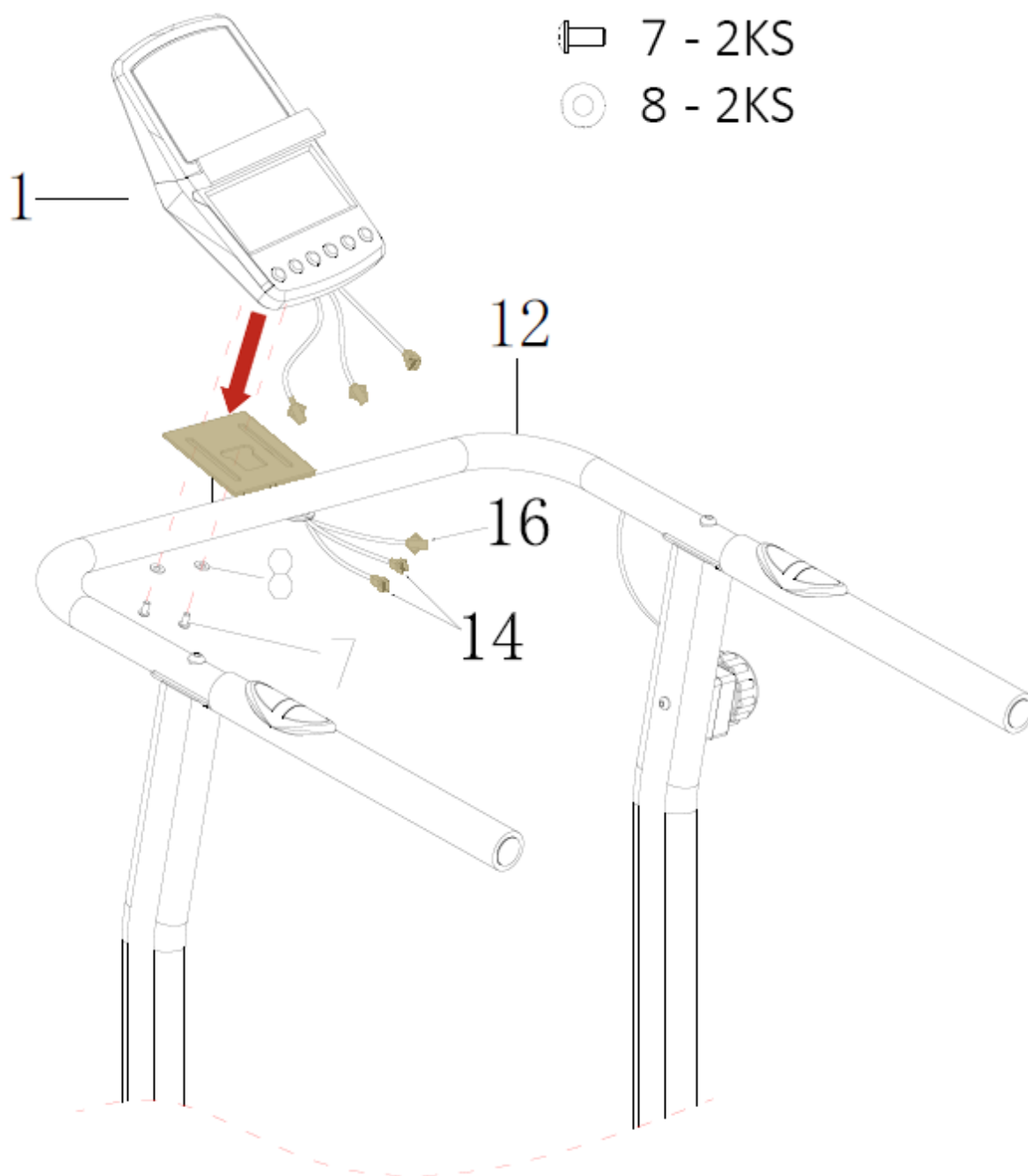
Krok 3: Montáž madel

1. Kabel (17) vycházející z pravého sloupku madel (21R) propojte s kabelem (16), který vychází z přední části madel (12).

2. Kabel pro snímání tepové frekvence (14), vycházející z madla (15) připojte k druhé části kabelu pro snímání tepové frekvence (13), vycházejícího z přední části madel (12) a následně opatrně zasuňte madla (15) do přední části madel (12) tak, abyste neskřípli kabely uvnitř. Madla zajistěte 2 šrouby M8x35x20 (11). K tomuto kroku může být vhodná pomoc další osoby.

4. Kolečko pro nastavení zátěže (33) dejte na pravý svislý sloupek (21R) a připevněte jej pomocí předmontovaného šroubu s podložkou.

Upozornění: V průběhu montáže dbejte zvýšené pozornosti před možným skřípnutím či poškozením propojovacích kabelů.



Krok 4: Montáž monitoru

1. K instalaci monitoru (1) na držák monitoru, který je umístěn na přední části madel (12) použijte 2 šrouby M5x10 (7) a 2 podložky M5 (8).

2. Kabel (16) a kabely (14) vycházející z přední části madel (12) propojte s kabely vycházejícími z monitoru (1).

Upozornění: V průběhu montáže dbejte zvýšené pozornosti před možným skřípnutím či poškozením propojovacích kabelů.



ČIŠTĚNÍ

Pravidelné čištění trenážeru prodlouží jeho životnost.

PO KAŽDÉM CVIČENÍ

Otřete povrchy běžeckého pásu čistým, vodou navlhčeným měkkým hadříkem, abyste odstranili pot a nečistoty.

UDRŽUJTE POŘÁDEK

Pro praktickou údržbu doporučujeme mít trenážer umístěný na podložce určené pro běžecké pásy a 1x týdně vysávat nečistoty pod běžeckým trenážerem.

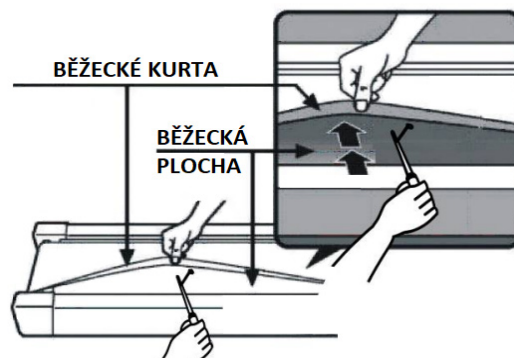
MAZÁNÍ

Pro zajištění optimální funkce trenážeru a životnosti je důležité, aby běžecká kurta po došlapové desce hladce klouzala a nedřela nasucho. Je proto třeba pravidelně každých 30 dní nebo 15 hodin provozu odchlípnout běžeckou kurtu a hmatem vyzkoušet, zda má došlapová deska na vrchní straně na sobě mastný film po celé ploše. Pokud je povrch došlapové desky mastný, není nutné další mazání. Pokud je povrch došlapové desky na dotek suchý, je nutné ji namazat (viz postup níže). Základní lubrikant pro mazání je součástí dodávky trenážeru, pro jeho následné dokoupení se můžete obrátit na svého prodejce, nebo zavolejte na servisní linku ohledně výběru vhodného lubrikantu. Pro promazání běžecké kurty je vhodný pouze speciální lubrikant určený pro běžecké pásy!

APLIKACE LUBRIKANTU NA BĚŽECKOU KURTU

Dle obrázku aplikujte lubrikant pod běžeckou kurtu - přesněji mezi běžeckou kurtu a došlapovou desku pásu, tak aby se olej rozprostřel po celé ploše. Po aplikaci lubrikantu je vhodné pár minut chodit na pásu, pro rozprostření lubrikantu po celé běžecké kurtě.

VAROVÁNÍ: Pozor na nadbytečné aplikování lubrikantu. Povrch by měl být lehce mastný na dotek. Přebytečné mazivo je třeba otřít papírovou utěrkou.





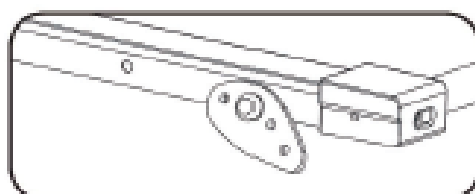
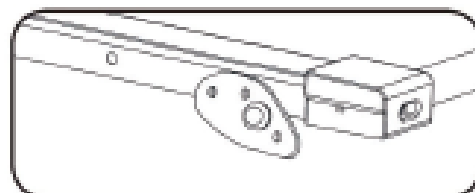
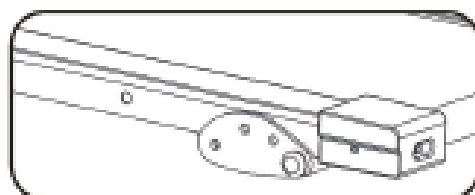
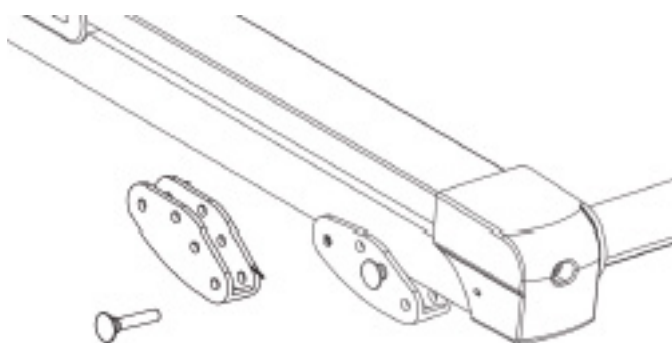
BEZPEČNOSTNÍ RADY

CO JE POTŘEBA NEŽ ZAČNEME?

1. K zamezení zranění v důsledku chybné nebo nadměrné zátěže smí být trenažér obsluhován pouze dle návodu.
2. Před prvním uvedením do provozu a následně po cca 6 dnech provozu je nutno zkontrolovat pevnost spojů.
3. Před zahájením tréninku si nechte svým lékařem potvrdit, zda jste schopni na tomto trenažéru trénovat ze zdravotního hlediska.
4. Lékařský nález by měl být podkladem pro sestavení vašeho tréninkového programu. Chybný nebo nadměrný trénink může vést k poškození zdraví.
5. Před zahájením tréninku si vyzkoušejte skládání a rozkládání běžeckého pásu přes hydraulický píst viz. kapitola Skládání a přesun.
6. Doporučujeme pravidelnou kontrolu funkčnosti a řádného stavu trenažéru.
7. Bezpečnostní úroveň přístroje lze udržet pouze za předpokladu, že bude pravidelně kontrolován a chráněn před opotřebením a případným poškozením.
8. Pokud je trenažér v servisním stavu, tak nesmí být do realizace opravy používán.
9. Běžecký trenažér může být používán pouze v souladu s určením, tzn. pro trénink běhu a chůze dospělých osob.
10. Dodržujte max. povolenou nosnost trenažéru a jeho určení dle normy použití DIN EN957.

NASTAVENÍ SKLONU BĚŽECKÉ PLOCHY:

Běžeckou plochu lze nastavit do různých poloh a simulovat tak běhání po rovině, či do mírného kopce. Nastavení provedete změnou polohy zajišťovacích kolíků po obou stranách pásu v zadní části stroje, viz obrázek. Ujistěte se, že jsou kolíky na obou stranách ve stejné pozici.





TRÉNINKOVÝ POČÍTAČ

**FUNKCE BLUETOOTH**

Počítač je vybavený bluetooth modulem, díky kterému máte možnost propojit trenažér s kompatibilními aplikacemi. To vám může zajistit lepší motivaci při tréninku a navíc se ze stereotypního tréninku stane zábavná forma zdravého pohybu.



POPIS OVLÁDACÍHO PANELU PC KONZOLE

- 1. Tlačítko SET:** Tímto tlačítkem potvrdíte všechny zadané hodnoty při výběru funkcí jako TIME (Čas), CALORIES (kalorie), DISTANCE (vzdálenost), PULSE (tepová frekvence).
- 2. Tlačítko MODE:** Stisknutím tohoto tlačítka si můžete vybrat mezi funkcemi PC konzole. Dlouhým stisknutím tlačítka se hodnota TOTAL DISTANCE (celková ujetá vzdálenost) vynuluje.
- 3. Tlačítko RESET:** Stisknutím tlačítka vynulujete aktuální hodnoty pro čas, vzdálenost a kalorie. Dlouhým stisknutím tlačítka se PC konzole restartuje.

NASTAVENÍ PC KONZOLE

- **Automatické zapnutí:** Trenažér se automaticky zapne při zaznamenání pohybu setrvačnicku, nebo při zmáčknutí jakéhokoliv tlačítka.
- **Automatické vypnutí:** Displej se automaticky vypíná po 4 minutách nečinnosti.
- **Reset:** Pro restartování podržte tlačítko "RESET" po dobu alespoň 3 sekund.
- **Úplný reset:** Pro celkový restart PC konzole podržte tlačítko „MODE“ po dobu alespoň 3 sekund, nebo vyjměte baterie z PC konzole.
- **MODE:** Můžete si vybrat ze dvou možností zobrazení informací na displeji. Pomocí tlačítka "MODE" si zvolíte hodnotu, kterou chcete zobrazovat. Druhou možností je funkce SCAN, kdy se zobrazované hodnoty mění každých 5 sekund.

Poznámka: Pokud displej neukazuje žádné hodnoty a zdá se být vypnutý, vyměňte baterie displeje.

TYPY NASTAVITELNÝCH TRÉNINKŮ:

1. RYCHLÝ START
2. MANUAL - REŽIM DLE ODPOČTU ČASU, KALORIÍ A VZDÁLENOSTI

1) RYCHLÝ START

Pro okamžité spuštění tréninku stačí pouze sešlápnutí pedálu a počítač ihned začne načítat měřené hodnoty. V průběhu tréninku můžete zvyšovat / snižovat zátěž otáčením manuálního otočného regulátoru. Po ukončení tréninku se po 4 minutách nečinnosti trenažér sám vypne.

2) TRÉNINKOVÝ REŽIM DLE ODPOČTU ČASU, KALORIÍ A VZDÁLENOSTI

Tlačítkem "MODE" zvolte hodnotu, kterou chcete nastavit. Následně prostřednictvím tlačítka "SET" nastavíte požadovanou hodnotu. Poté již stačí rozpohybovat trenažér a spustí se trénink. Hodnoty se začnou odečítat k nule, až odpočet dosáhne nuly, ozve se zvukový signál po dobu 10 sekund a trénink se ukončí.

Je možné nastavit hodnoty pro vzdálenost (DISTANCE), čas (TIME), kalorie (CALORIES) a tepovou frekvenci (PULSE) - při překročení cílové hodnoty tepové frekvence vás trenažér upozorní, abyste snížili intenzitu cvičení.

ÚPRAVA ZÁTĚŽE

Zátěž si můžete upravit otáčením kolečka na hlavním rámu trenažéru pod PC konzolí.

Trenažér má 8 nastavitelných poloh zatížení pro méně či více náročný trénink.



TYPY NASTAVITELNÝCH FUNKCÍ:

A) FUNKCE SCAN:

Mačkejte tlačítko "MODE" dokud se na displeji nerozsvítí "SCAN." V této funkci bude monitor zobrazovat všech 6 měřitelných hodnot vždy po dobu 5 sekund každou. Displej zobrazuje TIME (čas), SPEED (rychlost), DISTANCE (vzdálenost), CALORIES (kalorie), ODOMETER (celková vzdálenost), PULSE (tepová frekvence).

B) FUNKCE ČASU (TIME)

Mačkejte tlačítko "MODE" dokud se na displeji nerozsvítí "TIME," na displeji se zobrazí uplynulý čas od začátku tréninku. Zobrazované hodnoty 00:00 - 99:59 minut.

C) FUNKCE KALORIE (CALORIES)

Mačkejte tlačítko "MODE" dokud se na displeji nerozsvítí "CALORIE," následně se zobrazí počet spálených kalorií od začátku tréninku. Zobrazované hodnoty 0 - 999,9 kcal.

D) FUNKCE RYCHLOSTI (SPEED)

Mačkejte tlačítko "MODE" dokud se na displeji nerozsvítí "SPEED," na displeji se zobrazí vaše aktuální rychlost. Zobrazované hodnoty 0,0 - 99,9 km/h.

E) FUNKCE VZDÁLENOSTI (DISTANCE)

Mačkejte tlačítko "MODE" dokud se na displeji nerozsvítí "DISTANCE," následně se zobrazí ujetá vzdálenost od začátku tréninku. Zobrazované hodnoty 0,0 - 999,9 km.

F) FUNKCE CELKOVÁ VZDÁLENOST (TOTAL DISTANCE)

Displej zobrazí celkovou naakumulovanou vzdálenost, kterou jste odcvičili na trenažéru od výměny baterií nebo vyresetování. Zobrazované hodnoty 0 - 999,9 km.

G) FUNKCE PULSE

Mačkejte tlačítko "MODE" dokud se na displeji nerozsvítí "PULSE". Zobrazí se váš aktuální srdeční tep. Zobrazované hodnoty 40 - 240 tepů za minutu.

FUNKCE TEPOVÉ FREKVENCE

Pole PULSE vám vyobrazuje aktuální tepovou frekvenci, kterou můžete měřit prostřednictvím dlaňových snímačů na madlech.

1. Položte obě ruce pevně na dlaňové snímače na madlech. Pro co nejpřesnější čtení je důležité používat obě ruce a stisk nepovolovat (v rytmu vašeho tepu bude na displeji blikat symbol srdce).
2. Vaše srdeční frekvence se zobrazí v okně PULSE na displeji cca po 6-7 sekundách (tep se načítá postupně).
3. Naměřená hodnota tepové frekvence přes dlaňové snímače není 100% přesná, pro orientační představu, v jaké tepové zóně se pohybujete je však dostatečná.

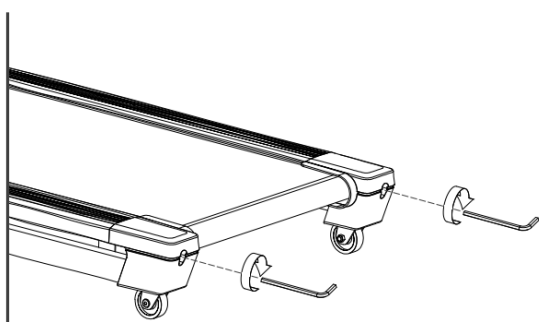


NASTAVENÍ NAPnutí BĚŽECKÉHO PÁSU

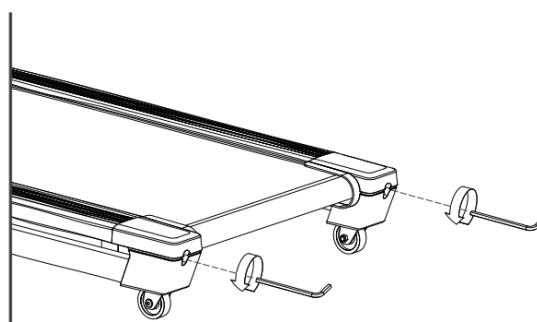
Běžecský pás prošel po výrobě přísnou kontrolou QC. Pokud tedy dojde k vychýlení či předpětí běžecské kurty, mohou k tomu být následující důvody:

1. Rám není stabilně položen.
2. Uživatel neběží uprostřed běžecského pásu.
3. Uživatel došlapuje na každou nohu jinou silou.

Pro napnutí běžecské kurty použijte následující postup:



Zvýšit napětí



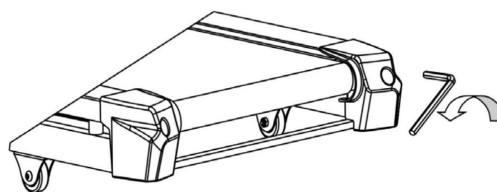
Snížit napětí

Obrácený postup použijte pro uvolnění přepětí běžecské kurty.

VYCENTROVÁNÍ BĚŽECKÉ KURTY

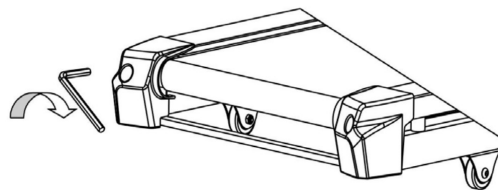
VYCHÝLENÍ PÁSU DOPRAVA

Tento postup je velmi důležitý. Postupujte následovně. Při seřizování pásu otočte šroubem na pravé straně stroje o 1/4 otáčky ve směru hodinových ručiček. Sledujte polohu pásu; pokud po jedné minutě chůze nebude pás ve středu, opakujte tento postup. Pokud uvidíte, že se pás posunul příliš daleko doleva, otočte pravým šroubem lehce proti směru hodinových ručiček. Po seřízení pásu můžete začít znovu cvičit.



VYCHÝLENÍ PÁSU DOLEVA

V případě, že se pás posunul doleva, otočte šroubem na levé straně stroje o 1/4 otáčky ve směru hodinových ručiček. Sledujte polohu pásu; pokud po jedné minutě chůze nebude pás zcela ve středu, pak postup opakujte. Pokud uvidíte, že se pás posunul příliš daleko doprava, otočte levým šroubem lehce protisměru hodinových ručiček.





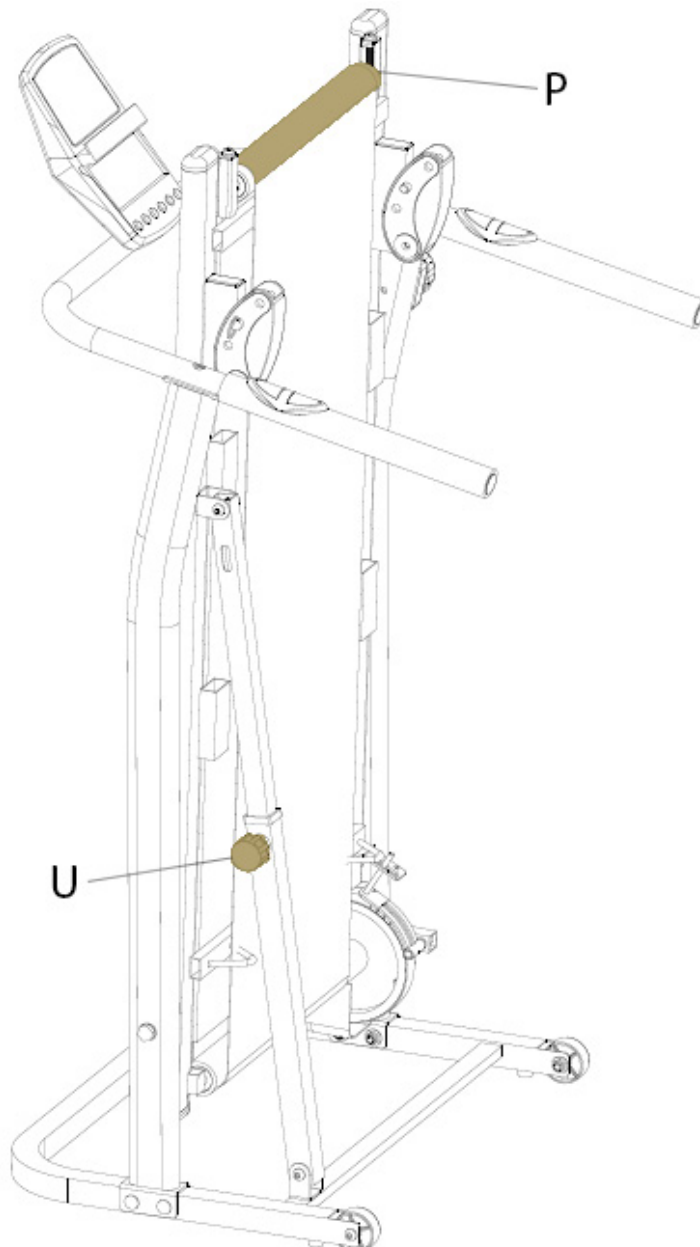
SKLADOVÁNÍ BĚŽECKÉHO PÁSU

Složení:

1. Povolte zajišťovací šroub (U) v protisměru hodinových ručiček a zatažením jej povytáhněte ven (nyní jste odjistili část běžecké plochy pro složení). Chytněte běžeckou plochu v bodě (P), nebo po boku a zvedněte jej do vzpřímené polohy, dokud neuslyšíte zacvaknutí zajišťovacího šroubu (U). Po zacvaknutí šroub dotáhněte ve směru hodinových ručiček. Tímto je pás ve stabilní složené poloze.

Rozložení:

2. Povolte v protisměru hod. ručiček zajišťovací šroub (U) a přitom držte jednou rukou běžeckou plochu, aby nedošlo k jejímu samovolnému rozložení, druhou rukou povytáhněte zajišťovací šroub (U) směrem ven. Následně začnete spouštět běžeckou plochu kontrolovaně na zem, dokud opět neuslyšíte cvaknutí zajišťovacího šroubu (U). Utáhněte zajišťovací šroub ve směru hodinových ručiček. Pás je tímto rozložený ve stabilní poloze.





JAK TRÉNOVAT?

Běh je velmi efektivní formou kondičního tréninku. S běžecým trenažérem můžete doma nezávisle na počasí provádět kontrolovaný a dávkovaný běžecý trénink. Běžecý trenažér je vhodný nejen pro jogging, nýbrž také pro trénink chůze. Dříve než začnete s tréninkem, přečtěte si pečlivě následující pokyny!

Plánování a řízení vašeho běžecého tréninku

Podkladem pro plánování tréninku je Vaše aktuální tělesná kondice. Zátěžovým testem může Váš lékař diagnostikovat Vaši osobní výkonnost, která představuje základ pro plánování Vašich tréninků. Pokud jste si nenechali provést zátěžový test, je nutno se v každém případě vyvarovat vysokých tréninkových zatížení, popř. přetížení. Pro plánování byste si měli pamatovat následující zásadu: Vytrvalostní trénink je regulován jak dobou zatížení, tak i vyšší/intenzitou zatížení.

Orientační hodnoty pro vytrvalostní trénink

Intenzita zatížení: Intenzita zatížení je při běžecém tréninku přednostně kontrolována prostřednictvím Vaší srdeční frekvence.

Maximální puls: Pod maximálním zatížením rozumíme dosažení individuálního maximálního pulsu. Maximální dosažitelná srdeční frekvence je závislá na věku.

Orientační vzorec: Maximální srdeční frekvence za minutu odpovídá 220 tepům minus věk.

Příklad: Věk 50 let > $220 - 50 = 170$ tepů/min.

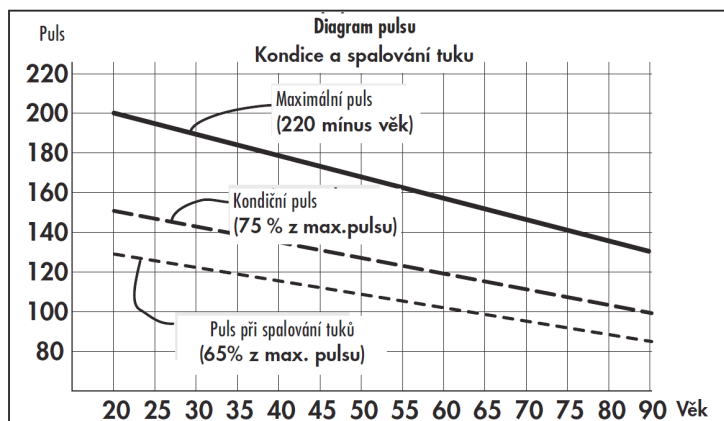
Puls při zátěži: Optimální intenzita pulsu po zátěži je dosažena při 65-75% individuálního srdečního/oběhového výkonu (srov. diagram).

65% = tréninkový cíl spalování tuků

75% = tréninkový cíl zlepšení kondice

V závislosti na věku se tato hodnota mění.

Intenzita je při tréninku s běžecým trenažérem na jedné straně regulována rychlostí běhu a na druhé straně úhlem sklonu pásu. Se stoupající rychlostí běhu se zvyšuje tělesné zatížení. Roste rovněž, pokud se zvětší úhel sklonu. Jako začátečník se vyvarujte příliš vysokého tempa běhu nebo tréninku s vysokým úhlem sklonu pásu, protože by přitom mohla být rychle překročena doporučená tepová frekvence. Při tréninku byste měli stanovit svou individuální rychlost běhu a úhel sklonu tak, abyste dosáhli optimální tepové frekvence podle výše uvedených údajů. V průběhu tréninku kontrolujte podle své tepové frekvence, zda trénujete ve svém rozsahu intenzity.





ROZSAH ZÁTĚŽE

Trvání jedné tréninkové jednotky a jejich četnost v týdnu:

Optimální rozsah zatížení je zajištěn, pokud je po delší čas dosaženo 65 – 75% individuálního srdečního/oběhového výkonu.

Doporučení:

Tréninková jednotka 10 min při každodenním tréninku nebo tréninková jednotka 20 – 30 min při tréninku 2-3x týdně.

Tréninková jednotka 30 – 60 min při tréninku 1-2x týdně

Začátečníci by neměli začínat tréninkovými jednotkami 30-60 minut.

Trénink začátečníků může být v prvních 4 týdnech v následujících intervalech:

Četnos tréninků	Rozsah jedné tréninkové jednotky
1. týden	
3 x týdně	1 minuta běhu 1 minuta chůze 2 minuty běhu 1 minuta chůze 2 minuty běhu 1 minuta chůze 1 minuta běhu 1 minuta chůze
2. týden	
3 x týdně	2 minuty běhu 1 minuta chůze 3 minuty běhu 1 minuta chůze 2 minuty běhu 1 minuta chůze
3. týden	
3 x týdně	3 minuty běhu 1 minuta chůze 4 minuty běhu 1 minuta chůze 3 minuty běhu 1 minuta chůze
4. týden	
3 x týdně	4 minuty běhu 1 minuta chůze 5 minuty běhu 1 minuta chůze 4 minuty běhu 1 minuta chůze



ROZCVIČENÍ

Před každým tréninkem by měla být vždy kvalitní rozcvička, lehké rozehrání a následně po tréninku zklidnění a protažení.

Následující doporučení praktikujte nejlépe třikrát týdně a jeden den mezi tréninky si odpočiňte. Po několika měsících můžete cviky navýšit na čtyřikrát až pětkrát týdně. Správné prohnutí a rozcvičení těla před cvičením je účinná prevence proti zraněním a zvýšení efektivity tréninku. Pravidelné protahování je důležité také kvůli lepší regeneraci svalů a prevence zranění a "svalové horečce."



Uvolnění hlavy

Nakloňte hlavu doprava tak, abyste cítili malý tah ve svalech na levé straně krku. V této pozici vydržte pár vteřin. Opakujte na levé straně. Následně zakloňte hlavu dopředu a pak dozadu. Cvičení dvakrát nebo třikrát opakujte.



Předklon

Pomalou se předkloňte dopředu s uvolněnými zády a pažemi. Ohněte se co nejvíce to půjde a v pozici setrvejte po dobu deseti sekund. Cvičení dvakrát nebo třikrát opakujte.



Úklon na stranu

Zvedněte ruku co nejvýše nad hlavu. Mírně se nakloňte doleva dokud neucítíte napnutí svalů na pravé straně. V pozici vydržte pár vteřin, pak se uvolněte a procvičte i druhou stranu. Cvičení dvakrát nebo třikrát opakujte.



Lehké pokrčení v kolenou

Nohy mějte postavené na šířku ramen, ruce natáhněte před sebe. Pokrčte kolena a jděte plynule do podřepu. Pohlídejte si vždy pozici kolen, které musí být pevně fixovány. Cvičení několikrát zopakujte.



Protažení dolní části zad

Klekněte si na všechny čtyři. Natáhněte ruce před sebe a obličej přiblížte k podlaze. Opatrně se posaďte na paty. Měli byste cítit jemný tah v dolní části zad.



Protažení hamstringů

Posaďte se na podlahu s pravou nohou nataženou před sebe. Chodidlo levé nohy opřete o vnitřní stranu stehna pravé nohy. Ohněte se směrem k pravému chodidlu a vydržte v této pozici po dobu 10 vteřin. Odpočiňte si a udělejte to samé s druhou nohou. Cvičení dvakrát nebo třikrát opakujte.



ZAHŘÍVÁNÍ

Na počátku každé tréninkové jednotky byste se měli 3-5 minut s pomalu rostoucím zatížením zahřívát, abyste uvedli své srdce/krevní oběh a svalstvo „do pohybu“.

ZKLIDŇOVÁNÍ

Stejně důležité je takzvané „zklidňování“. Po každém tréninku byste měli ještě další 2 - 3 minuty pomalu dobíhat.

Zatížení pro Váš další vytrvalostní trénink by mělo být zásadně nejprve zvyšováno prostřednictvím rozsahu zatížení, např. trénovat denně 20 minut místo 10 minut nebo týdně 3x místo 2x.

Následujícím způsobem můžete zjistit, zda Váš trénink po několika týdnech dosáhl požadovaného účinku:

1. Určitý vytrvalostní výkon zvládnete s menším srdečním / oběhovým výkonem.
2. Vydržíte určitý vytrvalostní výkon se stejným srdečním / oběhovým výkonem delší dobu.
3. Po určitém srdečním / oběhovém výkonu se zotavíte rychleji než předtím.

Zvláštní pokyny k tréninku

Průběh pohybů při běhu je asi všem znám. Přesto je třeba pamatovat na pár základních pravidel:

1. Před tréninkem vždy dbejte na správné postavení a stabilitu přístroje.
2. Nastupujte na stroj a vystupujte z něj pouze při úplném klidu pásu a držte se přitom pevně madel.
3. Trénujte s odpovídající běžeckou, popř. sportovní obuví.

Běh na běžeckém trenažéru se odlišuje od běhu na normálním podkladu. Proto byste se měli na běžecký trénink na trenažéru připravit pomalou chůzí.

Během prvních tréninkových jednotek se pevně držte madel, abyste se vyvarovali nekontrolovaných pohybů, které by mohly vést k pádu. To platí zejména při obsluze počítače během tréninku.

1. Běhejte pokud možno rovnoměrným rytmem.
2. Trénujte pouze uprostřed pásu.



BĚŽECKÉ STYLY

Průběhy pohybů při běhu nelze normovat a proto je výběr ekonomického běžeckého stylu velmi individuální a závisí především na rychlosti běhu a tělesné konstrukci. Rozlišuje se mezi různými typy pokládání chodidla.

- **Dopad na břicho:** Úvodní kontakt se zemí probíhá přední částí nohy. Koleno je při nárazu na zem mírně pokrčeno a proto je větší část vznikajících sil ztlumena svalstvem.
- **Dopad na patu:** Úvodní kontakt se zemí probíhá patou. Koleno je při nárazu na zem prakticky nataženo a pohyb je tlumen pasivním pohybovým aparátem a obuví.
- **Dopad na celou nohu:** Úvodní kontakt se zemí probíhá celou nohou. Jedná se o kombinaci dopadu na břicho a na patu.

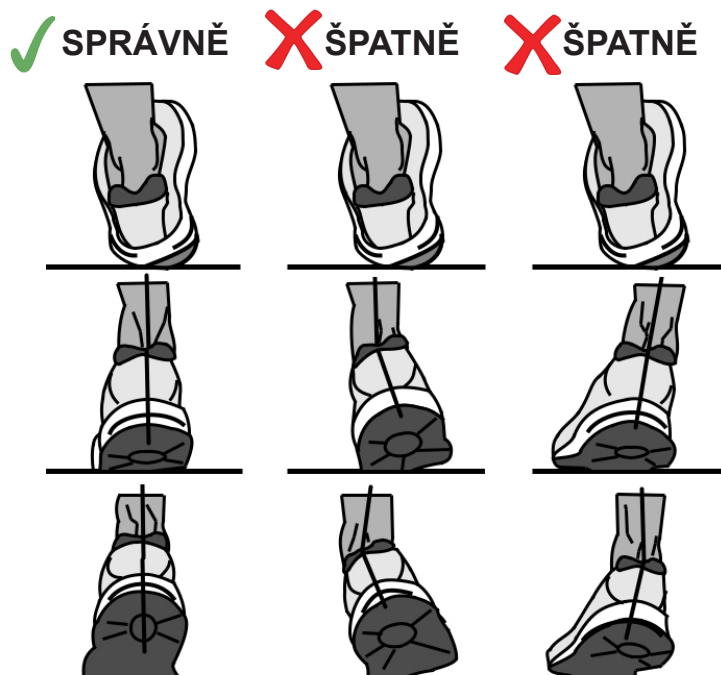
Díky správné běžecké technice předejdete únavě a případným zraněním. Důležité je respektovat biomechanické nároky při běhu a vznikající síly, které mohou záviset na následujících bodech:

- rychlost, technika běhu
- vlastnosti povrchu / profil trasy, obuv
- tělesná konstrukce, statika dolních končetin

PRONACE NOHY

Pronace popisuje přirozené ztlumení nohy pro odpružení nárazu. Pronace nohy může podle typu běžce vypadat různě. Rozlišujeme mezi normální pronací, nadměrnou pronací a supinací.

Běžecká obuv by měla u běžce s normální pronací vždy podporovat přirozený pohyb pronace, aniž by byl omezen stabilizačními technologiemi. Pro běžce představuje především nadměrná pronace a supinace velký problém a může vést k různým poraněním. Vhodnou běžeckou obuví lze však individuální indispozice a problémy potlačit.





Dovozce a distributor pro Českou a
Slovenskou republiku
Trinteco spol. s r.o.

Na Strži 2102/61a, 140 00 Praha 4 – Krč
IČ: 052 54 175 DIČ: CZ05254175
Email: info@trinteco.cz
Telefon: +420 725 552 257



Pri používaní vášho trenažéra je treba vždy potrebné dodržiavať základné opatrenia:

1. Ak používajú trenažér deti alebo osoby so zdravotným postihnutím, je pri prevádzke nutný dohľad oprávnenej osoby.
2. Uistite sa, že produkt používate iba na účely popísané v tomto manuáli. Aby ste predišli akémukoľvek nebezpečenstvu alebo úrazu, nepoužívajte žiadne príslušenstvo, ktoré neodporúča výrobca.
3. Nikdy nekladajte predmety do otvorov v trenažéri, okrem na to určených (držiaky na fľašu s pitím)
4. Nepoužívajte trenažér vo vonkajších podmienkach, či priestore s nestálou teplotou a vlhkosťou.
5. Nepoužívajte trenažér v priestoroch, kde sa používajú aerosólové produkty a spreje.
6. Pokiaľ je možné trenažér zložiť, tak po ukončení tréningu trenažér zložte do úspornej polohy.
7. Udržujte okolo trenažéra dostatočne voľný priestor na manipuláciu.
8. Trenažér je určený iba pre domáce použitie podľa normy DIN EN957.
9. Ak pocítite mdloby, závraty či dýchavičnosť, ihneď prerušte tréning
10. Pri používaní trenažéra noste vhodné športové oblečenie. Nenoste voľné oblečenie, ktoré by sa mohlo na bežeckom páse akokoľvek zachytiť. Vždy noste športovú obuv určenú pre behanie. Nebehajte bosí!



MONTÁŽNA SADA


Č.	Názov	Počet	Č.	Názov	Počet
1	Monitor	1	15	Madlá s Hand-pulse	2
2	Imbusový kľúč	1	16	Kábel	1
3	Stranový kľúč	1	17	Kábel	1
4	Podložka M10	2	18	Podložka M8	6
5	Hlavný rám	1	19	Skrutka M10x55x30	2
6	Skrutka M5x12	2	20	Skrutka M8x45x20	4
7	Skrutka M5x10	2	21 L/P	Ľavý a pravý stĺpik madiel	2
8	Podložka M12	2	22	Nosný rám	1
9	Kábel	1	23	Kryt zotrvačníka	1
10	Matica M8	6	24	Skrutka M8x40x20	1
11	Skrutka M8x35x20	2	30	Skrutka M8x50x25	1
12	Predná časť madiel	1	32	Profil pre zloženie a rozloženie pásu	1
13	Kábel ľavého snímača tepu	2	33	Koliesko na nastavenie záťaže	1
14	Kábel pravého snímača tepu	2			




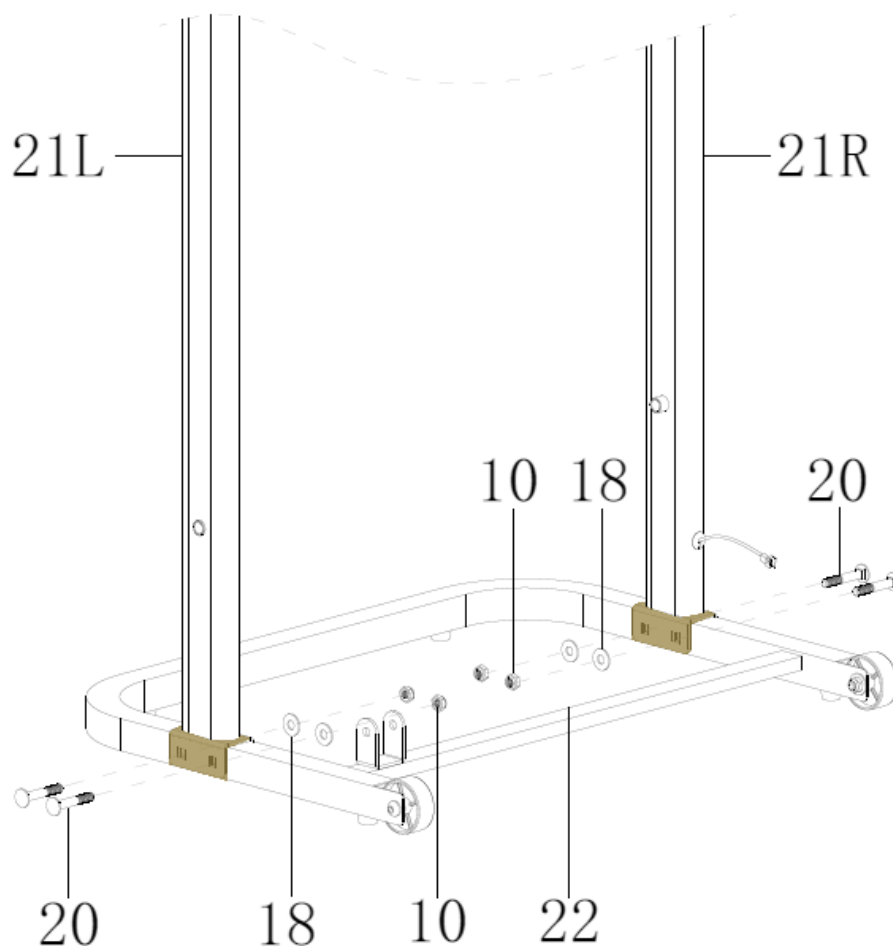
Upozornenie:

1. Pre bezproblémové fungovanie trenážera a predĺženie životnosti venujte dostatočnú pozornosť údržbe trenážera.
2. Nesprávny postup montáže, nedodržanie pokynov na údržbu a používanie trenážera v rozpore s návodom na použitie môžu viesť k poškodeniu trenážera, neuznaniu záruky či spoplatneniu servisného zásahu.

 20 - 2KS

 18 - 4KS

 10 - 4KS

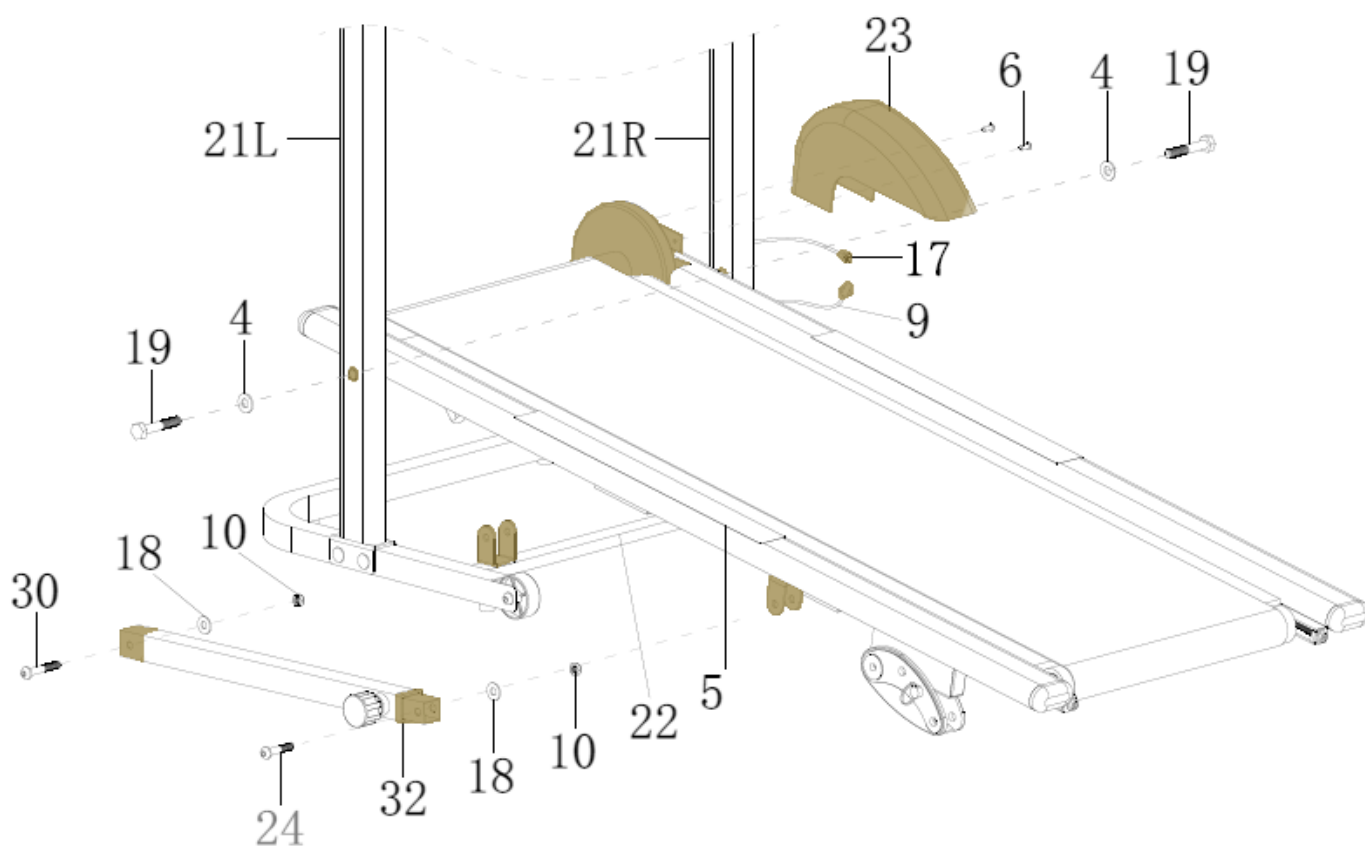


Krok 1: Montáž nosného rámu

1. Ľavý/pravý stĺpik (21) nainštalujte k nosnému rámu (22) pomocou 4 skrutiek M8x45x20 (20), 4 podložiek M8 (18) a 4 matíc M8 (10).



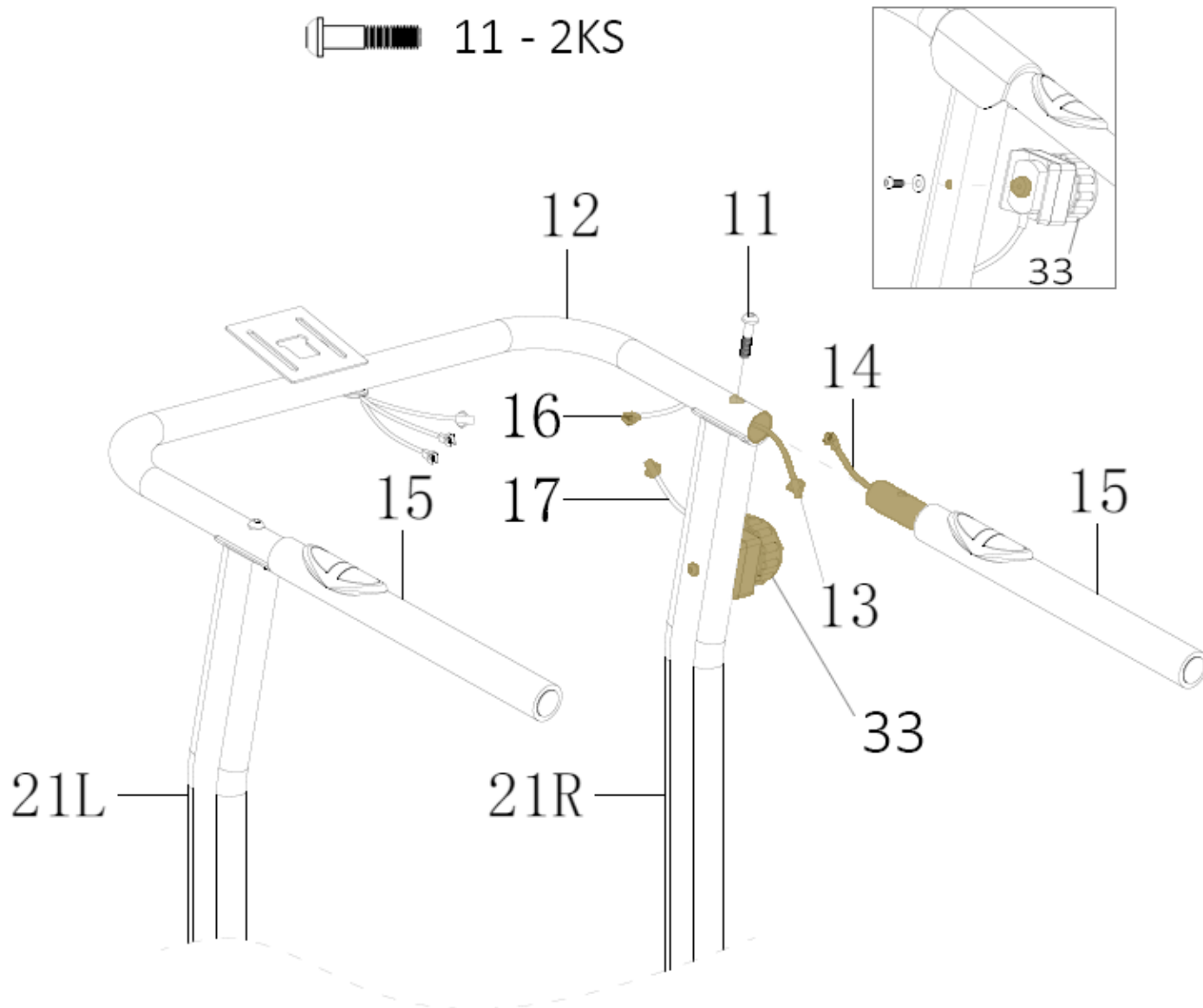
	30 - 1KS		19 - 2KS
	24 - 1KS		6 - 2KS
	18 - 2KS		4 - 2KS
	10 - 2KS		



Krok 2: Montáž hlavného rámu a príslušenstvo

1. Použite 2 skrutky M10x55x30 (19) a 2 ploché podložky M10 (4) na pripevnenie hlavného rámu (5) na ľavý/pravý stĺpik madiel (21).
2. Kryt zotrvačníka (23) nasadíte na zotrvačník, ktorý je umiestnený v prednej časti rámu (5) a pridajte ho pomocou 2 skrutiek M5x12 (6).
3. Kábel (9) vychádzajúci z hlavného rámu (5) prepojte s káblom (17), ktorý vychádza z pravého stĺpika madiel (21R).
4. Nainštalujte profil pre zloženie a rozloženie pásu (32) na nosný rám (22) a hlavný rám (5) pomocou skrutky M8x50x25 (30), skrutky M8x40x20 (24), 2 podložiek M8 (18) a 2 matic M8 (10).

Upozornenie: V priebehu montáže dbajte na zvýšenú pozornosť pred možným škrípnutím či poškodením prepojujúcich káblov.



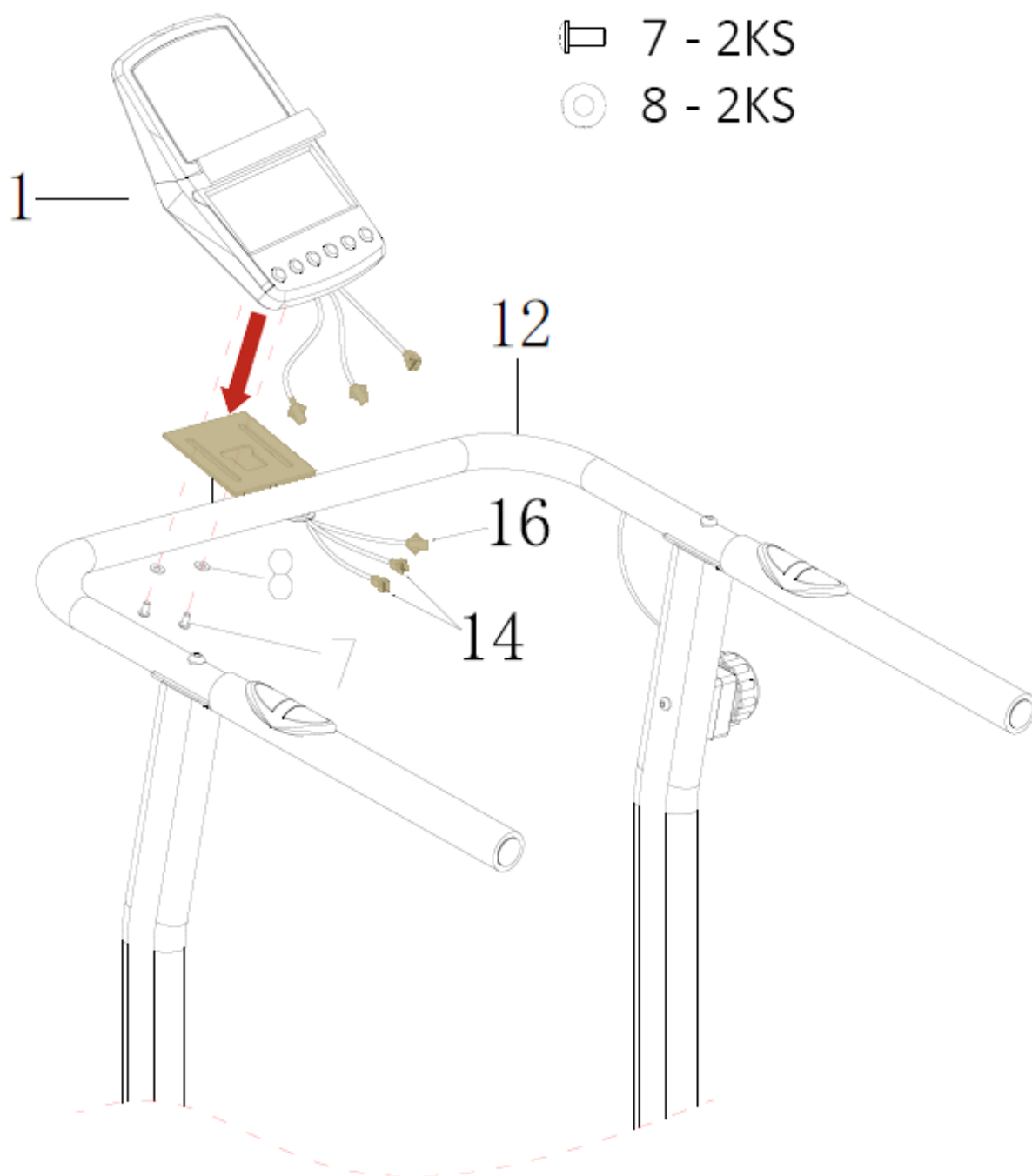
Krok 3: Montáž madiel

1. Kábel (17) vychádzajúci z pravého stĺpika madiel (21R) pripojte s káblom (16), ktorý vychádza z prednej časti madiel (12).

2. Kábel pre snímanie tepovej frekvencie (14), vychádzajúci z madla (15) pripojte k druhej časti kábla pre snímanie tepovej frekvencie (13), vychádzajúceho z prednej časti madiel (12) a následne opatrne zasuňte madlá (15) do prednej časti madiel (12) tak, aby ste neskrípali káble vo vnútri. Madlá zaistíte 2 skrutky M8x35x20 (11). K tomuto kroku môže byť vhodná pomoc ďalšej osoby.

3. Kolečko pre nastavenie záťaže (33) dajte na pravý zvislý stĺpik (21R) a pripevnite ho pomocou predmontovanej skrutky s podložkou.

Upozornenie: V priebehu montáže dbajte na zvýšenú pozornosť pred možným škriptonutím či poškodením prepojovacích káblov.



Krok 4: Montáž monitoru

1. Na inštaláciu monitora (1) na držiak monitora, ktorý je umiestnený na prednej časti madiel (12) použite 2 skrutky M5x10 (7) a 2 podložky M5 (8).

2. Kábel (16) a káble (14) vychádzajúce z prednej časti madiel (12) prepojte s káblami vychádzajúcimi z monitoru (1).

Upozornenie: V priebehu montáže dbajte na zvýšenú pozornosť pred možným škrípnutím alebo poškodením prepojujúcich káblov.



ČISTENIE

Pravidelné čistenie trenažéra predĺži jeho životnosť.

PO KAŽDOM CVIČENÍ

Utrite povrchy bežeckého pásu čistou, vodou navlhčenou mäkkou handričkou, aby ste odstránili pot a nečistoty.

UDRŽUJTE PORIADOK

Pre praktickú údržbu odporúčame mať trenažér umiestnený na podložke určenej pre bežecké pásy a 1x týždenne vysávať nečistoty pod bežeckým trenažérom.

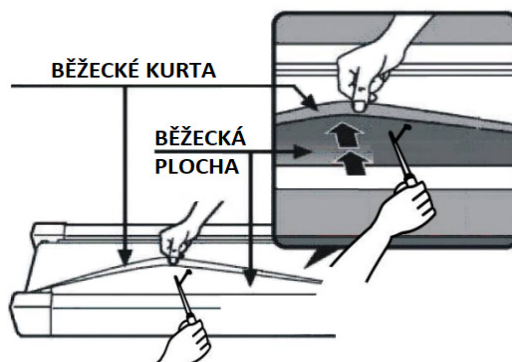
MAZANIE

Pre zabezpečenie optimálnej funkcie trenažéra a životnosti je dôležité, aby bežecká kurta po došľapovej doske hladko kĺzala a nedrela nasucho. Je preto potrebné pravidelne každých 30 dní alebo 15 hodín prevádzky odchlípnúť bežeckú kurtu a hmatom vyskúšať, či má došľapová doska na vrchnú stranu na sebe masťný film po celej ploche. Pokiaľ je povrch došľapovej dosky masťný, nie je nutné ďalšie mazanie. Pokiaľ je povrch došľapovej dosky na dotyk suchý, je nutné ju namazať (viď postup nižšie). Základný lubrikant na mazanie je súčasťou dodávky trenažéra, pre jeho následné dokúpenie sa môžete obrátiť na svojho predajcu, alebo zavolajte na servisnú linku ohľadom výberu vhodného lubrikantu. Na premazanie bežecké kurty je vhodný iba špeciálny lubrikant určený pre bežecké pásy!

APLIKÁCIA LUBRIKANTU NA BEŽECKÚ KURTU

Podľa obrázku aplikujte lubrikant pod bežeckú kurtu – presnejšie medzi bežeckú kurtu a došľapovú dosku pásu, tak aby sa olej rozprestrel po celej ploche. Po aplikácii lubrikantu je vhodné pár minút chodiť na páse, na rozprestretie lubrikantu po celé bežecké kurte.

VAROVANIE: Pozor na nadbytočné aplikovanie lubrikantu. Povrch by mal byť ľahko masťný na dotyk. Prebytočné mazivo je potrebné utrieť papierovou utierkou.





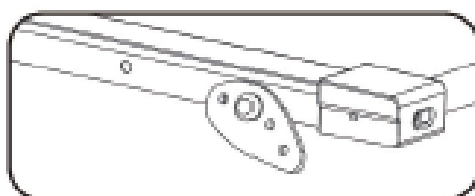
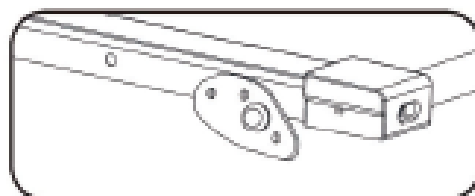
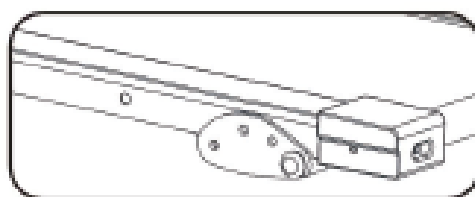
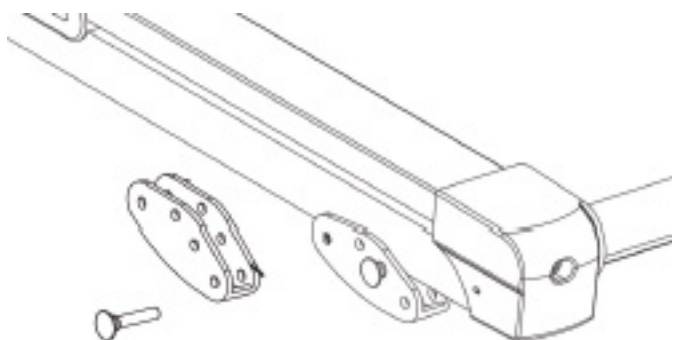
BEZPEČNOSTNÉ RADY

ČO JE POTREBNÉ AKO ZAČNEME?

1. Na zamedzenie zranenia v dôsledku chybnjej alebo nadmernej záťaže smie byť trenažér obsluhovaný iba podľa návodu.
2. Pred prvým uvedením do prevádzky a následne po cca 6 dňoch prevádzky je nutné skontrolovať pevnosť spojov.
3. Pred začatím tréningu si nechajte svojim lekárom potvrdiť, či ste schopní na tomto trenažéra trénovať zo zdravotného hľadiska.
4. Lekársky nález by mal byť podkladom pre zostavenie vášho tréningového programu. Chybný alebo nadmerný tréning môže viesť k poškodeniu zdravia.
5. Pred zahájením tréningu si vyskúšajte skladanie a rozkladanie bežeckého pásu cez hydraulický piest vid'. kapitola Skladanie a presun.
6. Odporúčame pravidelnú kontrolu funkčnosti a riadneho stavu trenažéra.
7. Bezpečnostnú úroveň prístroja je možné udržať iba za predpokladu, že bude pravidelne kontrolovaný a chránený pred opotrebením a prípadným poškodením.
8. Pokiaľ je trenažér v servisnom stave, tak nesmie byť do realizácie opravy používaný.
9. Bežecký trenažér môže byť používaný iba v súlade s určením, tzn. pre tréning behu a chôdza dospelých osôb
10. Dodržujte max. povolenú nosnosť trenažéra a jeho určenie podľa normy použitia DIN EN957.

NASTAVENIE SKLONU BEŽECKEJ PLOCHY:

Bežeckú plochu je možné nastaviť do rôznych polôh a simulovať tak behanie po rovine, či do mierneho kopca. Nastavenie vykonáte zmenou polohy zaisťovacíc kolíkov po oboch stranách pásu v zadnej časti stroja, vid' obrázok. Uistite sa, že sú kolíky na oboch stranách v rovnakej pozícii stranách ve stejné pozici.





TRÉNINGOVÝ POČÍTAČ

**FUNKCIA BLUETOOTH**

Počítač je vybavený bluetooth modulom, vďaka ktorému máte možnosť prepojiť tréningový počítač s kompatibilnými aplikáciami. To vám môže zaistiť lepšiu motiváciu pri tréningu a navyše sa zo stereotypného tréningu stane zábavná forma zdravého pohybu.



POPIS OVLÁDACIEHO PANELU PC KONZOLY

- 1. Tlačidlo SET:** Toto tlačidlo potvrdí všetky zadané hodnoty pri výbere funkcií ako TIME, CALORS, DISTANCE, PULSE.
- 2. Tlačidlo MODE (REŽIM):** Stlačením tohto tlačidla si môžete vybrať medzi funkciami počítača konzoly. Dlhým stlačením tlačidla resetujete hodnotu TOTAL DISTANCE.
- 3. Tlačidlo RESET:** Stlačením tlačidla obnovíte aktuálne hodnoty času, vzdialenosti a kalórií. Dlhým stlačením tlačidla reštartujete konzolu počítača.

NASTAVENIE PC KONZOLY

- **Automatické zapnutie:** Trenažér sa automaticky zapne, keď si všimnete pohyb zotrvačníka alebo keď stlačíte akékoľvek tlačidlo.
- **Automatické vypnutie:** Displej sa automaticky vypne po 4 minútach nečinnosti.
- **Resetovať:** Ak chcete reštartovať, podržte tlačidlo „RESET“ najmenej 3 sekundy.
- **Úplný reset:** Ak chcete úplne reštartovať konzolu počítača, podržte tlačidlo „MODE“ najmenej 3 sekundy alebo vyberte batérie z konzoly počítača.
- **REŽIM:** Môžete si vybrať z dvoch možností zobrazenia informácií na displeji. Pomocou tlačidla „MODE“ vyberte hodnotu, ktorú chcete zobraziť. Druhou možnosťou je funkcia SCAN, kde sa zobrazené hodnoty menia každých 5 sekúnd.

Poznámka: Ak displej neukazuje žiadne hodnoty a zdá sa byť vypnutý, vymeňte batérie displeja.

TYPY NASTAVITEĽNÝCH TRÉNINGOV:

1. RÝCHLY ŠTART
2. MANUÁLNY - REŽIM PODĽA ODPOČÍTAVANIA ČASU, KALÓRIÍ A VZDIALENOSTI

1) RÝCHLY ŠTART

Ak chcete okamžite začať trénovať, stačí stlačiť pedál a počítač okamžite začne čítať namerané hodnoty. Počas tréningu môžete zvýšiť / znížiť zaťaženie otočením manuálneho otočného regulátora. Po ukončení tréningu, po 4 minútach nečinnosti, sa trenažér sám vypne.

2) TRÉNINGOVÝ REŽIM PODĽA ODPOČÍTAVANIA ČASU, KALÓRIÍ A VZDIALENOSTI

Pomocou tlačidla „MODE“ vyberte hodnotu, ktorú chcete nastaviť. Potom pomocou tlačidla „SET“ nastavte požadovanú hodnotu. Potom už len presuňte trénera a začnite trénovať. Hodnoty sa začnú čítať na nulu, keď odpočítavanie dosiahne nulu, na 10 sekúnd zaznie pípnutie a tréning sa skončí.

Je možné nastaviť hodnoty pre vzdialenosť (VZDIALENOSŤ), čas (ČAS), kalórie (KALÓRIE) a srdcovú frekvenciu (PULSE) - keď prekročíte cieľovú hodnotu srdcovej frekvencie, tréner vás upozorní, aby ste znížili intenzitu cvičenia.

NASTAVENIE ZAŤAŽENIA

Zaťaženie môžete nastaviť otočením kolieska na hlavnom ráme trenažéra pod konzolou PC.

Trenažér má 8 nastaviteľných záťažových polôh pre menej alebo viac náročný tréning.



TYPY NASTAVITEĽNÝCH FUNKCIÍ:

A) FUNKCIA SCAN:

Stláčajte tlačidlo "MODE" pokiaľ sa na displeji nerozsvieti "SCAN." V tejto funkcii bude monitor zobrazovať všetkých 6 merateľných hodnôt vždy po dobu 4 sekúnd každú. Displej zobrazuje TIME (čas), SPEED (rýchlosť), DISTANCE (vzdialenosť), CALORIES (kalórie), ODOMETER (celková vzdialenosť), PULSE (tepová frekvencia).

B) FUNKCIA ČASU (TIME)

Stláčajte tlačidlo "MODE" pokiaľ sa na displeji nerozsvieti "TIME," na displeji sa zobrazí uplynulý čas od začiatku tréningu. Zobrazované hodnoty 00:00 - 99:59 minút.

C) FUNKCIA KALÓRIE (CALORIES)

Stlačte tlačidlo "MODE", kým sa na displeji nerozsvieti "CALORIE", potom sa zobrazí počet spálených kalórií od začiatku tréningu. Zobrazované hodnoty 0 - 999,9 kcal.

D) D) RÝCHLOSTNÁ FUNKCIA (SPEED)

Stlačte tlačidlo "MODE", kým sa na displeji nerozsvieti "SPEED" a na displeji sa nezobrazí vaša aktuálna rýchlosť. Zobrazované hodnoty 0,0 - 99,9 km/h.

E) E) FUNKCIA VZDIALENOSTI (DISTANCE)

Stlačte tlačidlo "MODE", kým sa na displeji nerozsvieti "DISTANCE", potom sa zobrazí vzdialenosť prejdená od začiatku tréningu. Zobrazované hodnoty 0,0 - 999,9 km.

F) FUNKCIA CELKOVEJ VZDIALENOSTI (TOTAL DISTANCE)

Displej zobrazuje celkovú nahromadenú vzdialenosť, ktorú ste na trenažéri natrénovali od výmeny batérií alebo resetovania. Zobrazované hodnoty 0 - 999,9 km.

G) FUNKCIA PULSE

Stláčajte tlačidlo "MODE" pokiaľ sa na displeji nerozsvieti "PULSE". Zobrazí sa váš aktuálny srdcový tep. Zobrazované hodnoty 40 - 240 tepov za minútu.

FUNKCIE TEPOVEJ FREKVENCIE



Snímanie tepu cez dlaňové snímače na r  h:

1. Položte obe ruky pevne na dlaňové snímače na madlách. Pre čo najpresnejšie načítanie je dôležité používať obe ruky.
2. Vaša odhadovaná srdečná frekvencia sa zobrazí v okne PULSE približne niekoľko sekúnd po uchopení.
3. Hodnota tepovej frekvencie cez dlaňové snímače nie je samozrejme 100% presná, ale čisto orientačná.

Pole PULSE vám vyobrazuje aktuálnu tepovú frekvenciu, ktorú môžete merať prostredníctvom dlaňových snímačov na madlách.

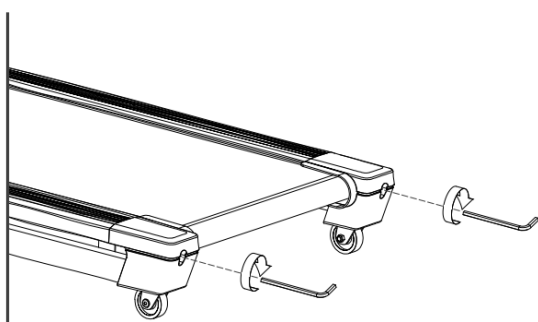


NASTAVENIE NAPNUTIA BEŽECKÉHO PÁSU

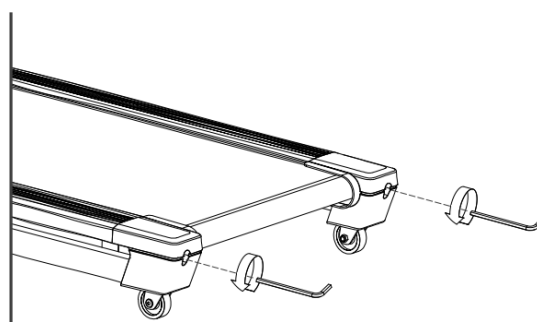
Bežecský pás prešiel po výrobe prísnu kontrolou QC. Pokiaľ teda dôjde k vychýleniu či predpätiu bežeckej kurty, môžu na to byť nasledujúce dôvody:

1. Rám nie je stabilne položený.
2. Užívateľ nebeží uprostred bežeckej kurty.
3. Užívateľ došľapuje na každú nohu inou silou.

Na napnutie bežeckej kurty použite nasledujúci postup:



Zvýšiť napätí



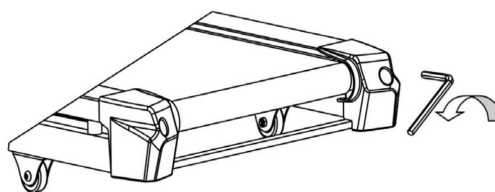
Snížiť napätí

Obrátený postup použite na uvoľnenie prepätia bežeckej kurty.

VYCENTROVANIE BEŽECKEJ KURTY

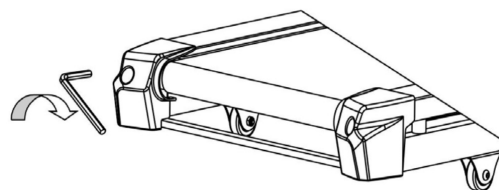
VYCHÝLENIE PÁSU DOPRAVA

Tento postup je veľmi dôležitý. Postupujte nasledovne. Pri nastavovaní pásu otočte skrutkou na pravej strane stroja o $\frac{1}{4}$ otáčky v smere hodinových ručičiek. Sledujte polohu pásu; pokiaľ po jednej minúte chôdze nebude pás v strede, opakujte tento postup. Pokiaľ uvidíte, že sa pás posunul príliš ďaleko doľava, otočte pravou skrutkou ľahko proti smeru hodinových ručičiek. Po nastavení pásu môžete začať znova cvičiť.



VYCHÝLENIE PÁSU DOĽAVA

V prípade, že sa pás posunul doľava, otočte skrutkou na ľavej strane stroja o $\frac{1}{4}$ otáčky v smere hodinových ručičiek. Sledujte polohu pásu; ak po jednej minúte chôdze nebude pás úplne v strede, potom postup opakujte. Ak uvidíte, že sa pás posunul príliš ďaleko doprava, otočte ľavou skrutkou ľahko protismeru hodinových ručičiek.





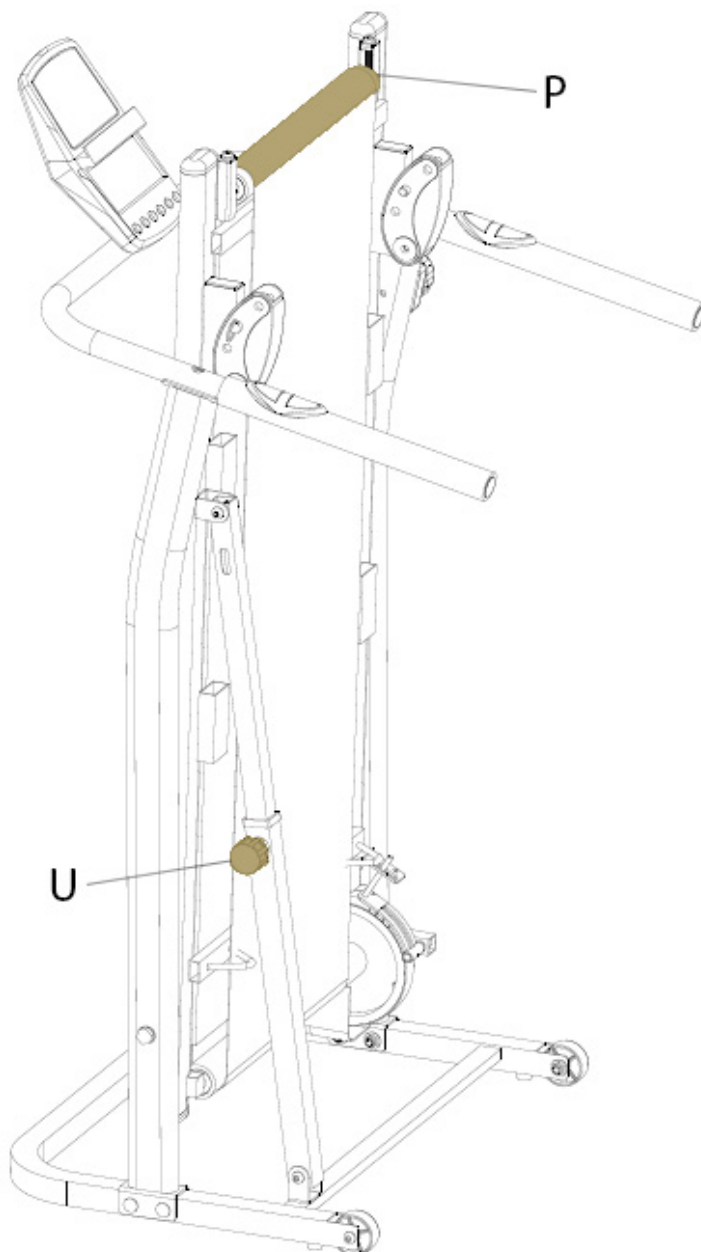
SKLADOVANIE BEŽECKÉHO PÁSU

Zloženie:

1. Povoľte zaistovacu skrutku (U) v protismere hodinových ručičiek a zatahnutím ju povytiahnite von (teraz ste odistili časť bežeckej plochy pre zloženie). Chytnite bežeckú plochu v bode (P), alebo po boku a zdvihnite ho do vzpriamenej polohy, kým nebudete počuť zacvaknutie zaistovacej skrutky (U). Po zacvaknutí skrutku dotiahnite v smere hodinových ručičiek. Týmto je pás v stabilnej zloženej polohe.

Rozloženie:

2. Povoľte v protismere hod. ručičiek zaistovacu skrutku (U) a pritom držte jednou rukou bežeckú plochu, aby nedošlo k jej samovoľnému rozloženiu, druhou rukou povytiahnite zaistovacu skrutku (U) smerom von. Následne začnete spúšťať bežeckú plochu kontrolovane na zem, kým opäť nebudete počuť cvaknutie zaistovacej skrutky (U). Uťahnite zaistovacu skrutku v smere hodinových ručičiek. Pás je týmto rozložený v stabilnej polohe.





AKO TRÉNOVAŤ?

Beh je veľmi efektívnou formou kondičného tréningu. S bežeckým trenažérom môžete doma nezávisle od počasia vykonávať kontrolovaný a dávkovaný bežecký tréning. Bežecký trenažér je vhodný nielen pre jogging, ale aj pre tréning chôdze. Skôr než začnete s tréningom, prečítajte si starostlivo nasledujúce pokyny!

Plánovanie a riadenie vášho bežeckého tréningu

Podkladom pre plánovanie tréningu je Vaša aktuálna telesná kondícia. Záťažovým testom môže Váš lekár diagnostikovať Vašu osobnú výkonnosť, ktorá predstavuje základ pre plánovanie Vašich tréningov. Pokiaľ ste si nenechali vykonať záťažový test, je nutné sa v každom prípade vyvarovať vysokých tréningových zaťažení, popr. preťaženie. Pre plánovanie by ste si mali pamätať nasledujúce zásadu: Vytrvalostný tréning je regulovaný ako dobou zaťaženia, tak aj výškou/intenzitou zaťaženia.

Orientačné hodnoty pre vytrvalostný tréning

Intenzita zaťaženia: Intenzita zaťaženia je pri bežeckom tréningu prednostne kontrolovaná prostredníctvom Vašej srdcovej frekvencie.

Maximálny pulz: Pod maximálnym zaťažením rozumieme dosiahnutie individuálneho maximálneho pulzu. Maximálna dosiahnuteľná srdcová frekvencia je závislá na veku.

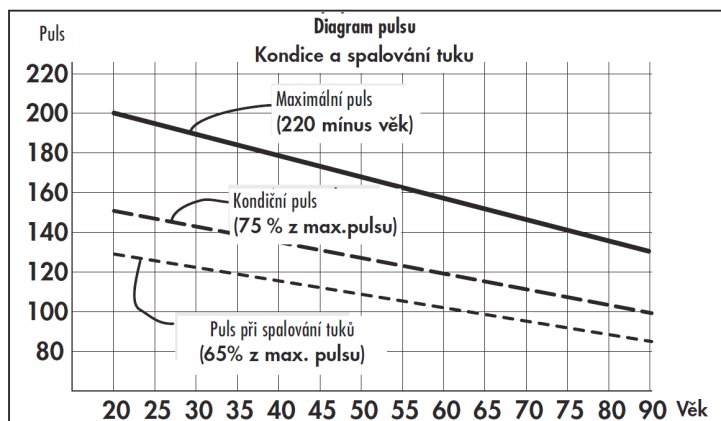
Orientačný vzorec: Maximálna srdcová frekvencia za minútu zodpovedá 220 tepom mínus vek.

Príklad: Vek 50 rokov > $220 - 50 = 170$ tepov/min.

Pulz pri záťaži: Optimálna intenzita pulzu po záťaži je dosiahnutá pri 65-75% individuálneho srdcového/obehového výkonu (pórov. diagram).

65% = tréningový cieľ spaľovania tukov
75% = tréningový cieľ zlepšenie kondície
V závislosti na veku sa táto hodnota mení.

Intenzita je pri tréningu s bežeckým trenažérom na jednej strane regulovaná rýchlosťou behu a na druhej strane uhlom sklonu pásu. So stúpajúcou rýchlosťou behu sa zvyšuje telesné zaťaženie. Rastie rovnako, ak sa zväčší uhol sklonu. Ako začiatočník sa vyvarujte príliš vysokého tempa behu alebo tréningu s vysokým uhlom sklonu pásu, pretože by pritom mohla byť rýchlo prekročená odporúčaná tepnová frekvencia. Pri tréningu by ste mali stanoviť svoju individuálnu rýchlosť behu a uhol sklonu tak, aby ste dosiahli optimálnu tepnovú frekvenciu podľa vyššie uvedených údajov. V priebehu tréningu kontrolujte podľa svojej tepnovej frekvencie, či trénujete vo svojom rozsahu intenzity.





ROZSAH ZÁŤAŽE

Trvanie jednej tréningovej jednotky a ich početnosť v týždni:

Optimálny rozsah zaťaženia je zaistený, pokiaľ je po dlhší čas dosiahnuté 65 – 75% individuálneho srdcového/obehového výkonu.

Odporúčanie:

Tréningová jednotka 10 min pri každodennom tréningu alebo tréningová jednotka 20 – 30 min pri tréningu 2-3x týždenne.

Tréningová jednotka 30 - 60 min pri tréningu 1-2x týždenne.

Začiatočníci by nemali začínať tréningovými jednotkami 30-60 minút.

Tréning začiatočníkov môže byť v prvých 4 týždňoch v nasledujúcich intervaloch:

Početnosť tréningov	Rozsah jednej tréningovej jednotky
1. týždeň	
3 x týždenne	1 minúta behu 1 minúta chôdze 2 minúty behu 1 minúta chôdze 2 minúty behu 1 minúta chôdze 1 minúta behu 1 minúta chôdze
2. týždeň	
3 x týždenne	2 minúty behu 1 minúta chôdze 3 minúty behu 1 minúta chôdze 2 minúty behu 1 minúta chôdze
3. týždeň	
3 x týždenne	3 minúty behu 1 minúta chôdze 4 minúty behu 1 minúta chôdze 3 minúty behu 1 minúta chôdze
4. týždeň	
3 x týždenne	4 minúty behu 1 minúta chôdze 5 minúty behu 1 minúta chôdze 4 minúty behu
	1 minúta chôdze



ROZCVIČENIE

Pred každým tréningom by mala byť vždy kvalitná rozcvička, ľahké rozohriatie a následne po tréningu upokojenie a pretiahnutie.

Nasledujúce odporúčania praktizujte najlepšie trikrát týždenne a jeden deň medzi tréningami si oddýchnite. Po niekoľkých mesiacoch môžete cviky navýšiť na štyri až päťkrát týždenne. Správne prehriatie a rozcvičenie tela pred cvičením je účinná prevencia proti zraneniam a zvýšenie efektivity tréningu. Pravidelné preťahovanie je dôležité aj kvôli lepšej regenerácii svalov a prevencii zranení a "svalovej horúčke."



Uvoľnenie hlavy

Nakloňte hlavu doprava tak, aby ste cítili malý ťah vo svaloch ľavej strane krku. V tejto pozícii vydržte pár sekúnd. Opakujte na ľavej strane. Následne zakloňte hlavu dopredu a potom dozadu. Cvičenie dvakrát alebo trikrát opakujte.



Predklon

Pomaly sa predkloňte dopredu s uvoľneným chrbtom a pažami. Ohnite sa čo najviac to pôjde a v pozícii zotrvaťte po dobu desiatich sekúnd. Cvičenie dvakrát alebo trikrát opakujte.



Úklon na stranu

Zdvihnite ruku čo najvyššie nad hlavu. Mierne sa nakloňte doľava kým neucítite napnutie svalov na pravej strane. V pozícii vydržte pár sekúnd, potom sa uvoľnite a precvičte aj druhú stranu. Cvičenie dvakrát alebo trikrát opakujte.



Ľahké pokrčenie v kolenách

Nohy majte postavené na šírku ramien, ruky natiahnite pred seba. Pokrčte kolená a choďte plynule do podrepu. Postrážte si vždy pozíciu kolien, ktoré musia byť pevne fixované. Cvičenie niekoľkokrát zopakujte.



Pretiahnutie dolnej časti chrbta

Kľaknite si na všetky štyri. Natiahnite ruky pred seba a tvár priblížte k podlahe. Opatrne sa posadte na päty. Mali by ste cítiť jemný ťah v dolnej časti chrbta.



Pretiahnutie hamstringov

Posadte sa na podlahu s pravou nohou natiahnutou pred seba. Chodidlo ľavej nohy oprite o vnútornú stranu stehna pravej nohy. Ohnite sa smerom k pravému chodidlu a vydržte v tejto pozícii po dobu 10 sekúnd. Oddýchnite si a urobte to isté s druhou nohou. Cvičenie dvakrát alebo trikrát opakujte.



ZAHRIEVANIE

Na začiatku každej tréningovej jednotky by ste sa mali 3-5 minút s pomaly rastúcim zaťažením zahrievať, aby ste uviedli svoje srdce/krvný obeh a svalstvo „do pohybu“.

UPOKOJENIE

Rovnako dôležité je takzvané „upokojuvanie“. Po každom tréningu by ste mali ešte ďalšie 2 - 3 minúty pomaly dobiehať.

Zaťaženie pre Váš ďalší vytrvalostný tréning by sa malo zásadne najprv zvyšovať prostredníctvom rozsahu zaťaženia, napr. trénovať denne 20 minút miesto 10 minút alebo týždenne 3x miesto 2x.

Nasledujúcim spôsobom môžete zistiť, či Váš tréning po niekoľkých týždňoch dosiahol požadovaný účinok:

1. Určitý vytrvalostný výkon zvládnete s menším srdcovým/obehovým výkonom.
2. Vydržíte určitý vytrvalostný výkon s rovnakým srdcovým/obehovým výkonom dlhšiu dobu.
3. Po určitom srdcovom / obehovom výkone sa zotavíte rýchlejšie ako predtým.

Zvláštne pokyny k tréningu

Priebeh pohybov pri behu je asi všetkým známy. Napriek tomu je potrebné pamätať na pár základných pravidiel:

1. Pred tréningom vždy dbajte na správne postavenie a stabilitu prístroja.
2. Nastupujte na stroj a vystupujte z neho iba pri úplnom pokoji pásu a držte sa pritom pevne rukoväťe.
3. Trénujte so zodpovedajúcou bežeckou, príp. športovou obuvou.

Beh na bežeckom trenažéri sa odlišuje od behu na normálnom podklade. Preto by ste sa mali na bežeký tréning na trenažéri pripraviť pomalou chôdzou.

Počas prvých tréningových jednotiek sa pevne držte rukovätí, aby ste sa vyvarovali neko trolovaných pohybov, ktoré by mohli viesť k pádu. To platí najmä pri obsluhu počítača počas tréningu.

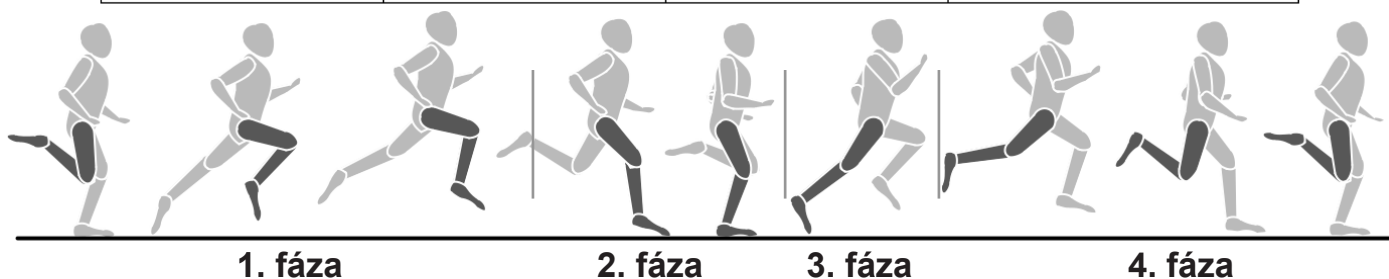
1. Behajte pokiaľ možno rovnomerným rytmom.
2. Trénujte iba uprostred pásu.



BIOMECHANIKA A TRÉNING NA TRENAŽERE

Na bežeckom trénažeri je možné vykonávať rôzne formy tréningu, od chôdze a joggingu až po šprint. Vykonávanie pohybov pri chôdzi, joggingu, behu a šprinte sa pritom rozdeľuje do 4 fáz:

Fáza	Začiatok	Koniec	Pokyny / popis pohybu
1. Predná švihová fáza	Oporná noha pod ťažiskom tela	Došľap	Tu prebieha maximálna tela ohnutie kolena a slúži hlavne na vyšvihnutie nohy dopredu. Pri došliapnutí sú počas 10-20 ms spodná končatina stlmené pasívnym zbrzdňovaním pohybom
2. Predná oporná fáza	Došľap	Vertikálne držanie tela	Pri došľape vznikajú sily, ktoré sú dvoch až trojnásobkom telesnej hmotnosti. Je potrebné preto dbať na nosenie vhodnej obuvi pre adekvátnu absorbovanie vznikajúcich síl a zabezpečenie zdravej prenácie nohy.
3. Zadná oporná fáza	Vertikálne držanie tela	Odras z nohy	V konečnej fáze sa noha pokrčí a prebehne odraz cez palec
4. Zadná švihová fáza	Odras z nohy	Vertikálne držanie tela	





BEŽECKÉ ŠTÝLY

Priebehy pohybov pri behu nemožno normovať a preto je výber ekonomického bežeckého štýlu veľmi individuálne a závisí predovšetkým od rýchlosti behu a telesnej konštrukcii. Rozlišuje sa medzi rôznymi typy pokladanie chodidla.

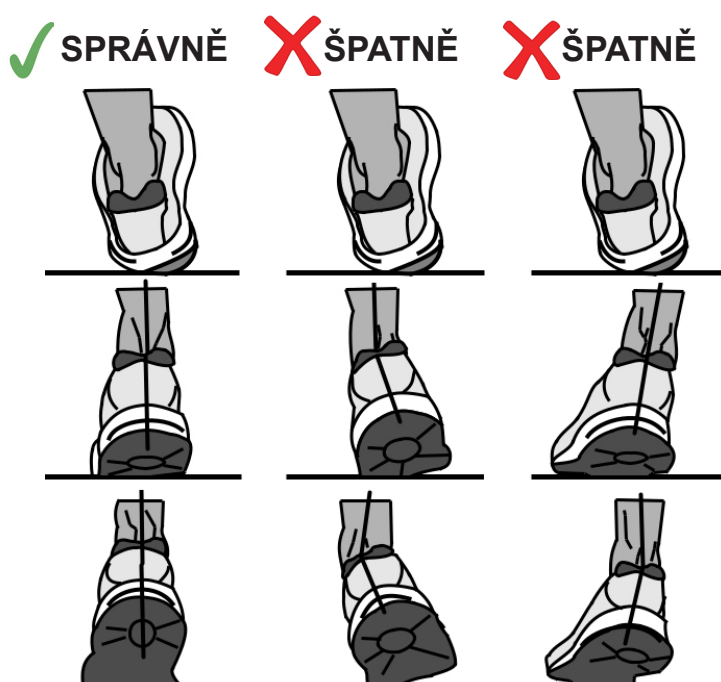
- **Vplyv na bruško:** Úvodný kontakt so zemou prebieha prednou časťou nohy. Kolená je pri náraze na zem mierne pokrčené a preto je väčšia časť vznikajúcich síl stlmená svalstvom.
- **Vplyv na pätu:** Úvodný kontakt so zemou prebieha päťou. Kolená je pri náraze na zem prakticky natiahnuté a pohyb je tlmený pasívnym pohybovým aparátom a obuvou.
- **Vplyv na celú nohu:** Úvodný kontakt so zemou prebieha celou nohou. Ide o kombináciu vplyvu na bruško a na pätu.

Vďaka správnej bežeckej technike predídete únave a prípadným zraneniam. Dôležité je rešpektovať biomechanické nároky pri behu a vznikajúce sily, ktoré môžu závisieť od nasledujúcich bodov:

- rýchlosť, technika behu
- vlastnosti povrchu / profi l trasy, obuv
- telesná konštrukcia, statika dolných končatín

PRENÁCIA NOHY

Prenácia popisuje prirodzené stlmenie nohy na odpruženie nárazu. Prenácia nohy môže podľa typu bežca vyzeráť rôzne. Rozlišujeme medzi normálnou prenáciou, nadmernou prenáciou a supináciou. Bežecká obuv by mala u bežca s normálnou prenáciou vždy podporovať prirodzený pohyb prenácie, bez toho, aby bol obmedzený stabilizačnými technológiami. Pre bežcov predstavuje predovšetkým nadmerná prenácia a supinácia veľký problém a môže viesť k rôznym poraneniam. Vhodnou bežeckou obuvou možno však individuálne indispozície a problémy potlačiť.





Dovozce a distributor pro Českou a
Slovenskou republiku
Trinteco spol. s r.o.

Na Strži 2102/61a, 140 00 Praha 4 – Krč
IČ: 052 54 175 DIČ: CZ05254175
Email: info@trinteco.cz
Telefon: +420 725 552 257