

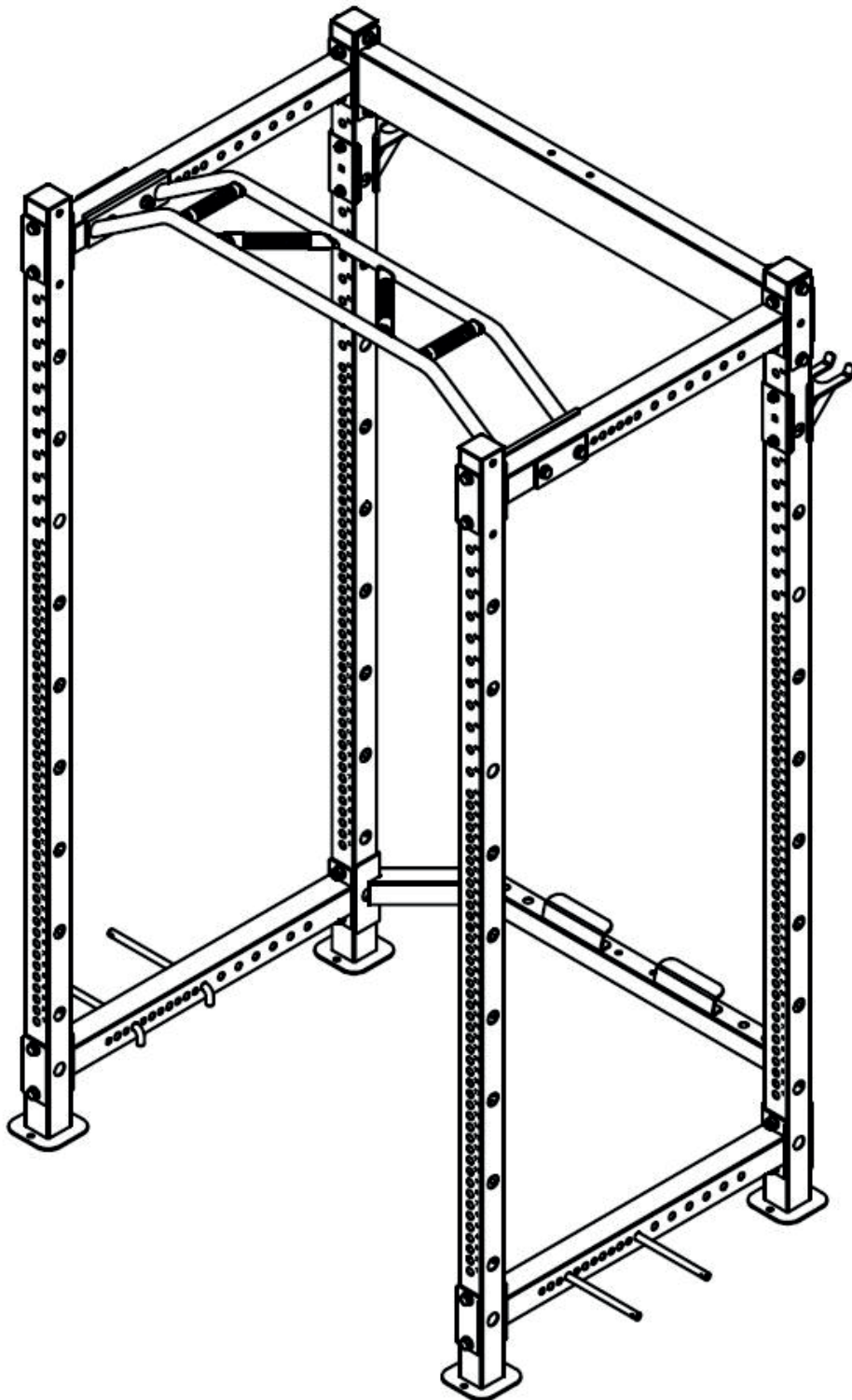
CZ

SK

**trinfIt**<sup>®</sup>

## TRINFIT PX8 PRO

**POSILOVACÍ KLEC**



<b>CZ</b>	Obsah	2
	Bezpečnostní pokyny	3
	Montáž	4-11

<b>SK</b>	Bezpečnostné pokyny	12
	Montáž	13-20



### Upozornění:

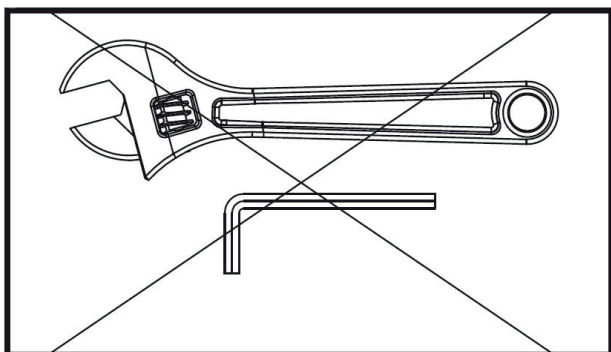
1. Před montáží stroje a jeho používáním si pozorně přečtěte celý uživatelský návod a dodržujte bezpečnostní pokyny.
2. Manuál si uschovejte pro případ budoucí potřeby.
3. Pro bezproblémové fungování stroje a prodloužení životnosti věnujte dostatečnou pozornost údržbě trenážéru.
4. Nesprávný postup montáže, nedodržení pokynů k údržbě a používání stroje v rozporu s návodem k použití mohou vést k poškození stroje, neuznání záruky či zpoplatnění servisního zásahu.



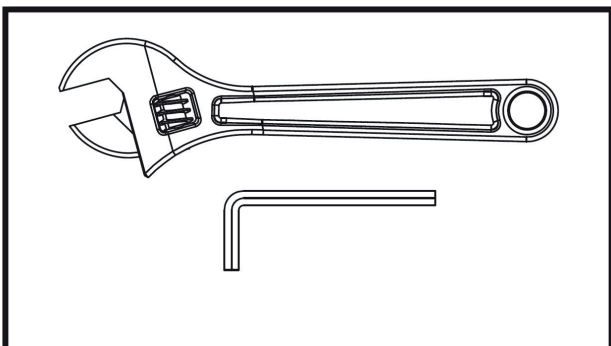
1. Děti ani domácí mazlíčci nesmí být v blízkosti stroje ponecháni bez dozoru.
2. V danou chvíli může stroj při cvičení používat pouze jedna osoba.
3. Pokud pocítíte závrať, nevolnost nebo jakoukoliv bolest, ihned přestaňte cvičit a vyhledejte lékaře.
4. Stroj umístěte na rovný a čistý povrch. Nenechávejte ho venku ani v blízkosti vody.
5. Ruce udržujte mimo dosah pohyblivých částí.
6. Na cvičení noste vhodné oblečení. Nepoužívejte volné oblečení, které by se mohlo zachytit do stroje. Vždy noste běžecké boty nebo tenisky.
7. Toto zařízení se smí používat pouze pro účely popsané v této příručce. **NEPOUŽÍVEJTE** příslušenství, které není doporučeno výrobcem.
8. Do blízkosti stroje neumisťujte žádné ostré předměty.
9. Osoby se zdravotním postižením by neměly používat stroj bez pomoci kvalifikované osoby nebo lékaře.
10. Před použitím stroje se vždy řádně protáhněte a zahřejte.
11. Pokud jakákoliv část stroje správně nefunguje, stroj do vyřešení problému nepoužívejte.
12. Je doporučeno cvičit pod dohledem další osoby.

**MAXIMÁLNÍ NOSNOST KONSTRUKCE: 400 kg**  
**MAXIMÁLNÍ HMOTNOST UŽIVATELE: 180 kg**

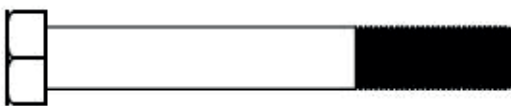
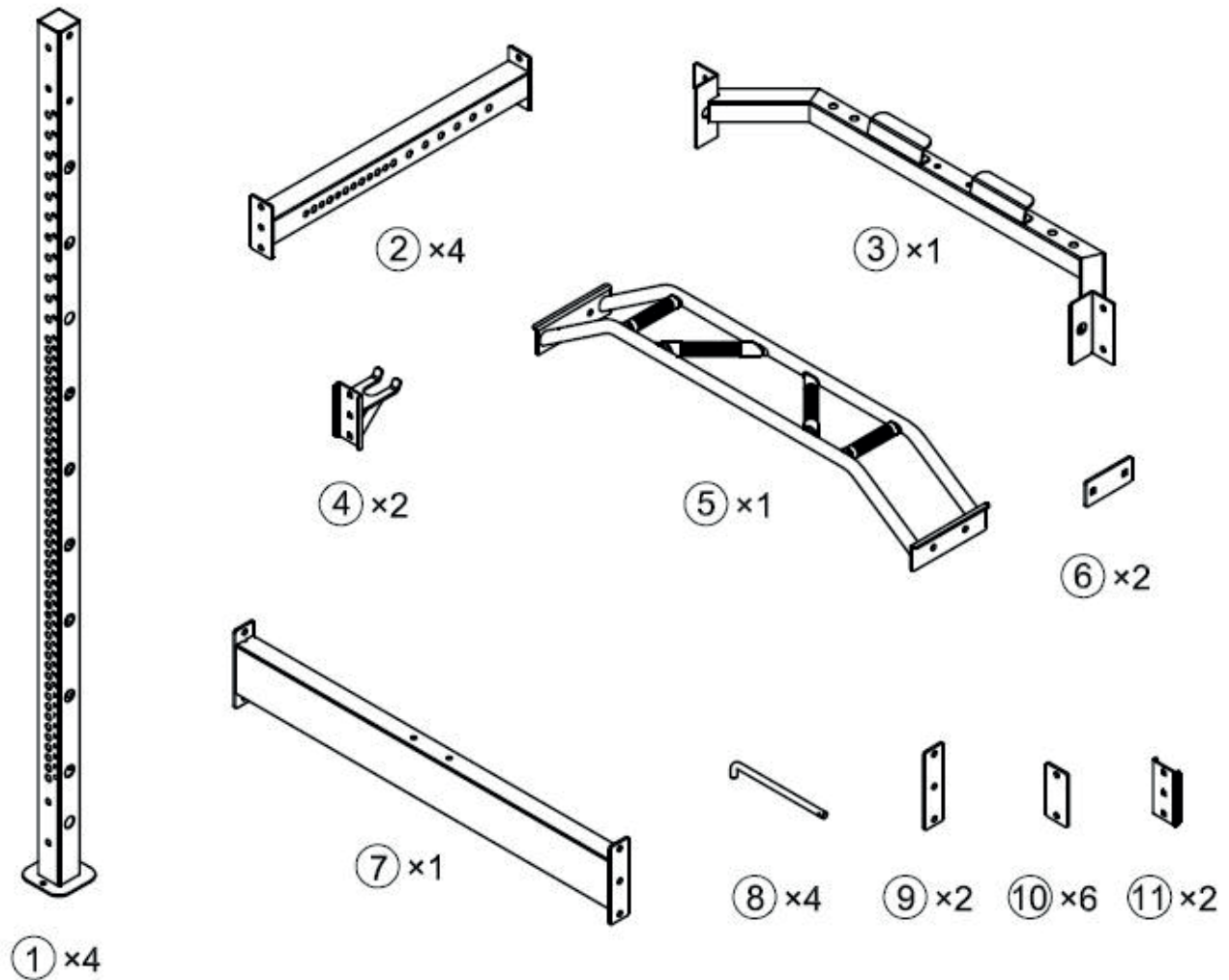
### Utažení šroubů a matic v jednotlivých krocích:



V kroku s tímto označením neutahujte všechny šrouby a matice.



V kroku s tímto označením pevně dotáhněte všechny šrouby i z předchozích kroků montáže.



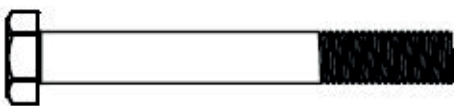
⑬ x24



⑮ x48



⑯ x8



⑭ x4



⑰ x24



⑱ x4

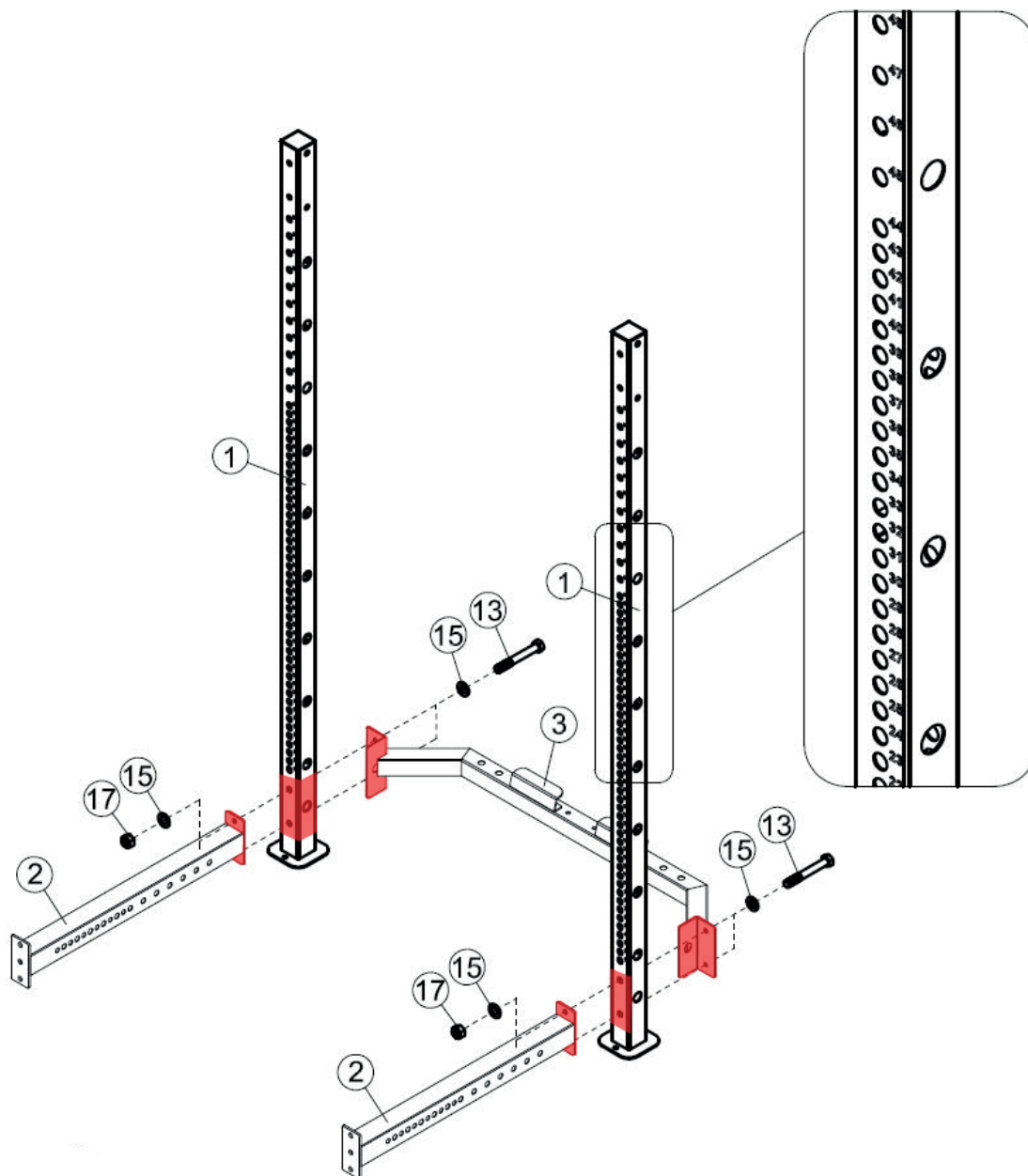
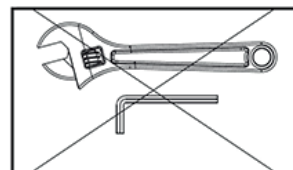


## SEZNAM DÍLŮ

Č.	NÁZEV	KS
1	DĚROVANÝ PROFIL	4
2	BOČNÍ RÁM	4
3	ZADNÍ SPOJOVACÍ RÁM	1
4	DRŽÁK OSY	2
5	HRAZDA	1
6	KOVOVÁ DESTIČKA	2
7	HORNÍ SPOJOVACÍ RÁM	1
8	ZAJIŠŤOVACÍ KOLÍK	4
9	KOVOVÁ DESTIČKA	2
10	KOVOVÁ DESTIČKA	6
11	KOVOVÁ DESTIČKA	2
13	ŠROUB M12x90	24
14	ŠROUB M10x80	4
15	PLOCHÁ PODLOŽKA M12	48
16	PLOCHÁ PODLOŽKA M10	8
17	MATKA M12	24
18	MATKA M10	4



- |    |  |    |        |
|----|--|----|--------|
| 13 |  | x4 | M12x90 |
| 15 |  | x8 | Φ12    |
| 17 |  | x4 | M12    |

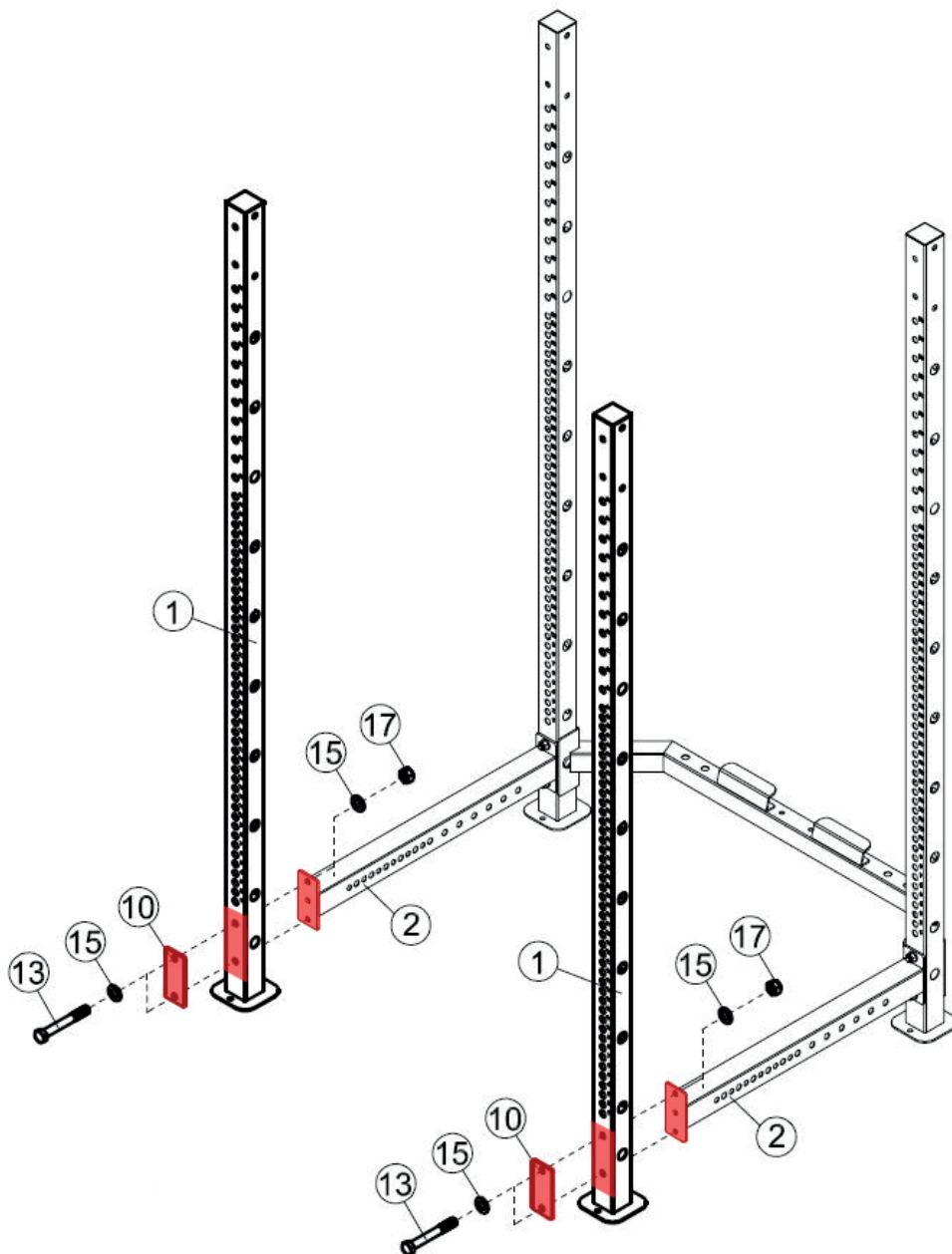
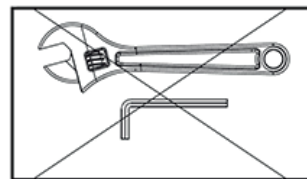


Zadní spojovací rám (3) a 2 boční rámy (2) připevněte ke dvěma děrovaným profilům (1) pomocí 4 šroubů M12x90 (13), 8 plochých podložek M12 (15) a 4 matek M12 (17).

**Upozornění: V tomto kroku ještě nedotahujte všechny šrouby a matice.**

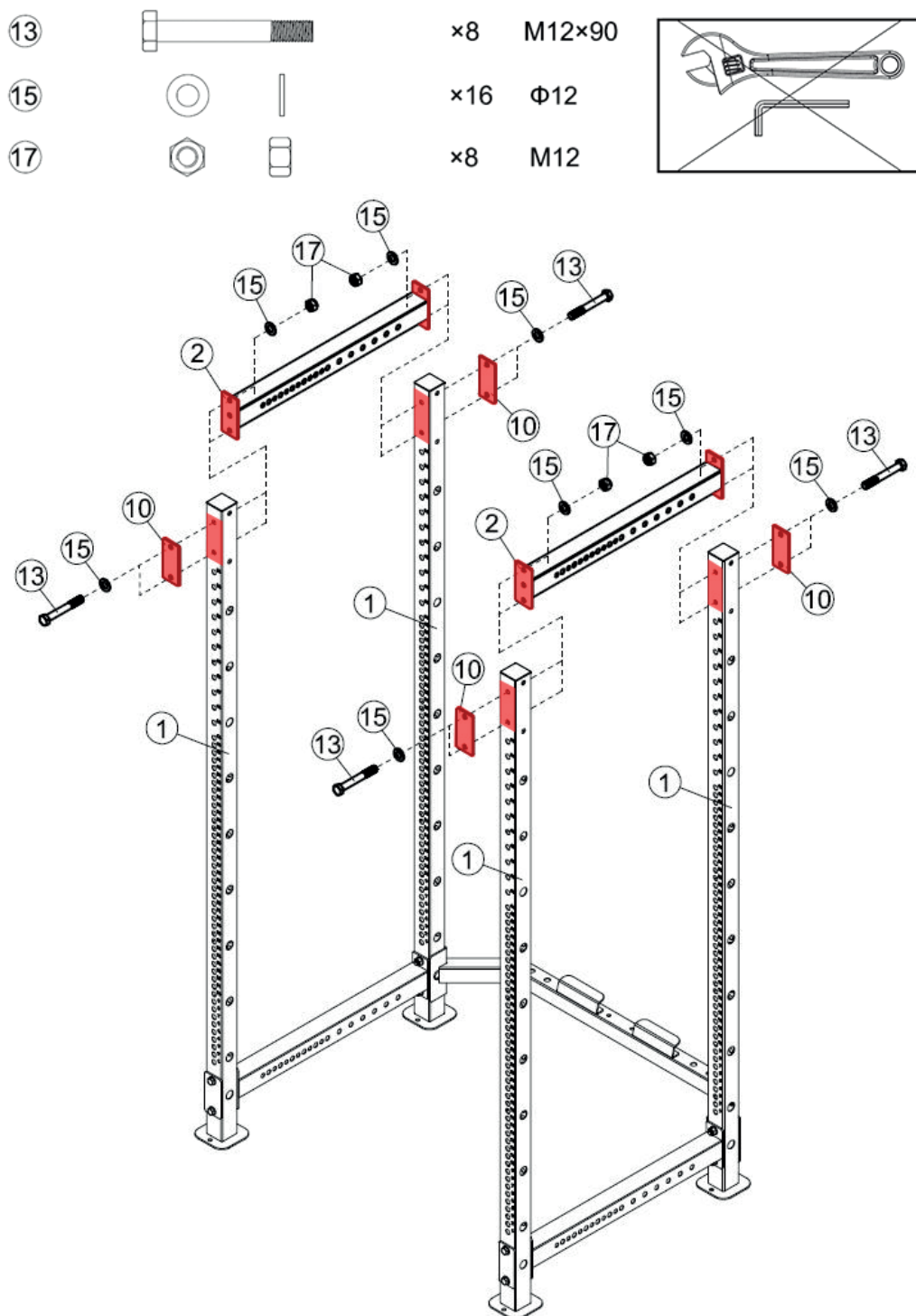


13		x4	M12x90
15		x8	Φ12
17		x4	M12



Zbývající děrované profily připevněte k bočním rámcům (2) pomocí 2 kovových destiček (10), 4 šroubů M12x90 (13), 8 plochých podložek M10 (15) a 4 matic M12 (17).

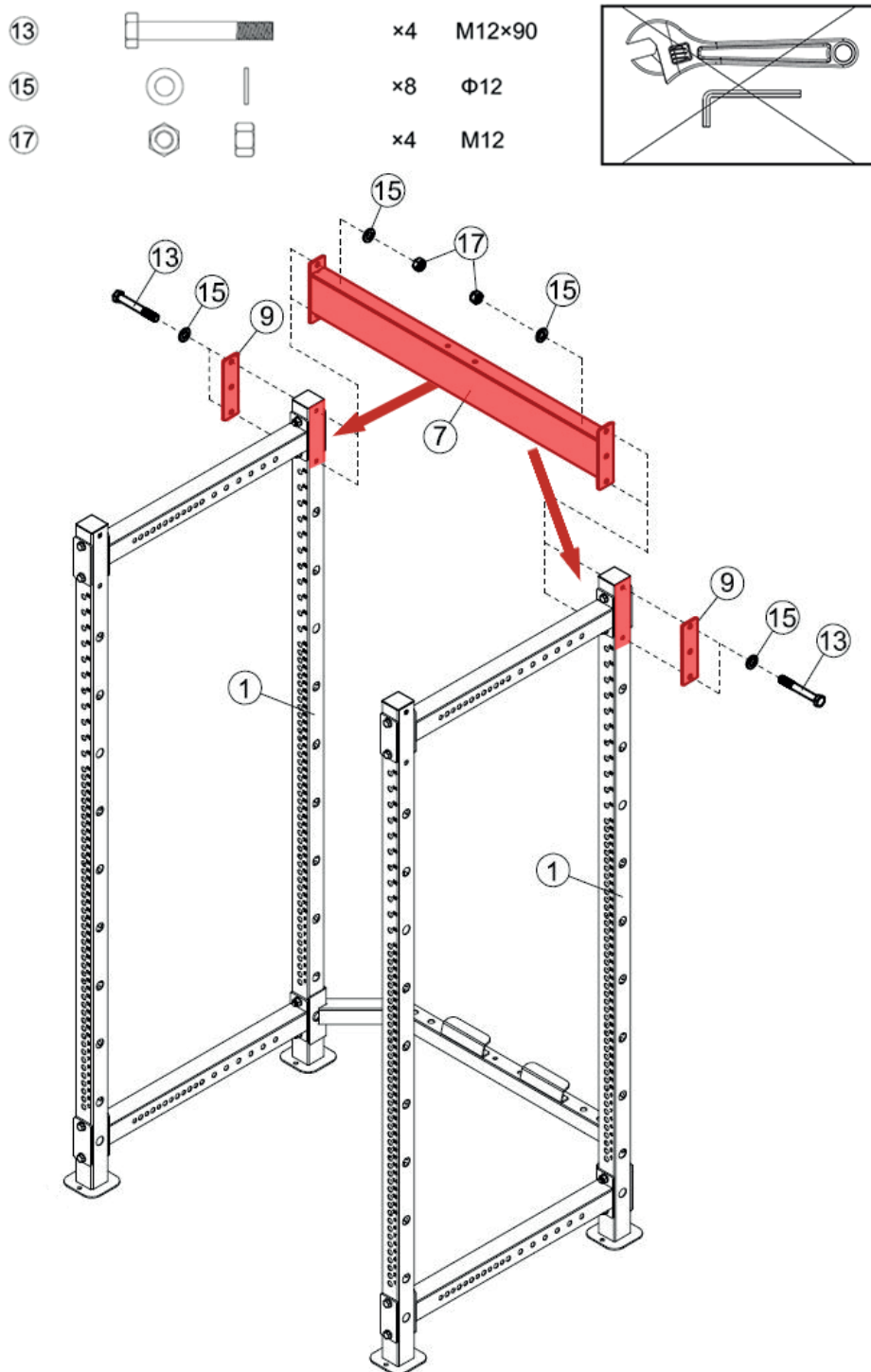
**Upozornění: V tomto kroku ještě nedotahujte všechny šrouby a matice.**



2 boční rámy (2) připevněte na vrchní části děrovaných profilů (1) pomocí 4 kovových destiček (10), 8 šroubů M12x90 (13), 16 plochých podložek M12 (15) a 8 matic M12 (17).

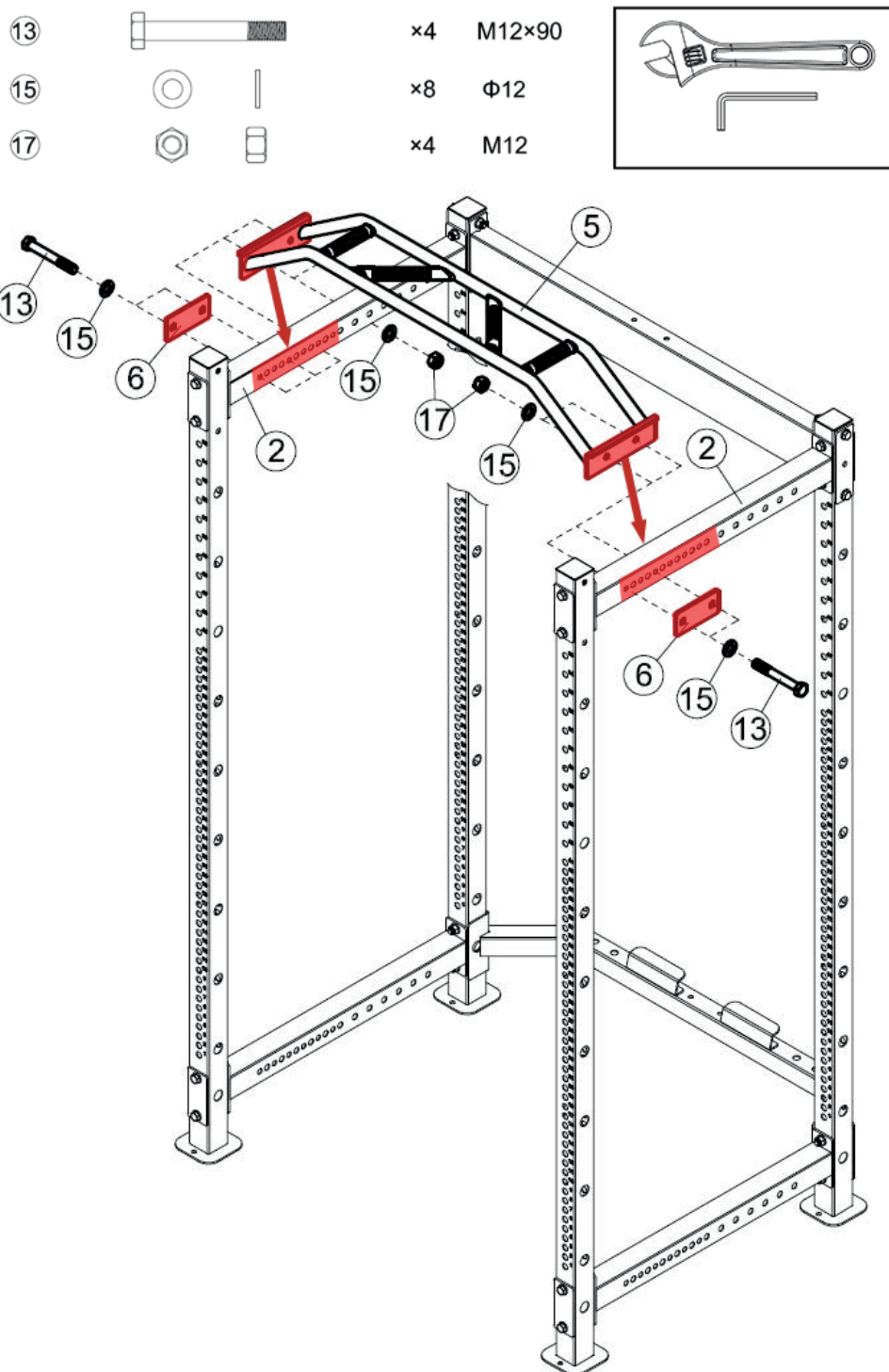
**Upozornění: V tomto kroku ještě nedotahujte všechny šrouby a matice.**





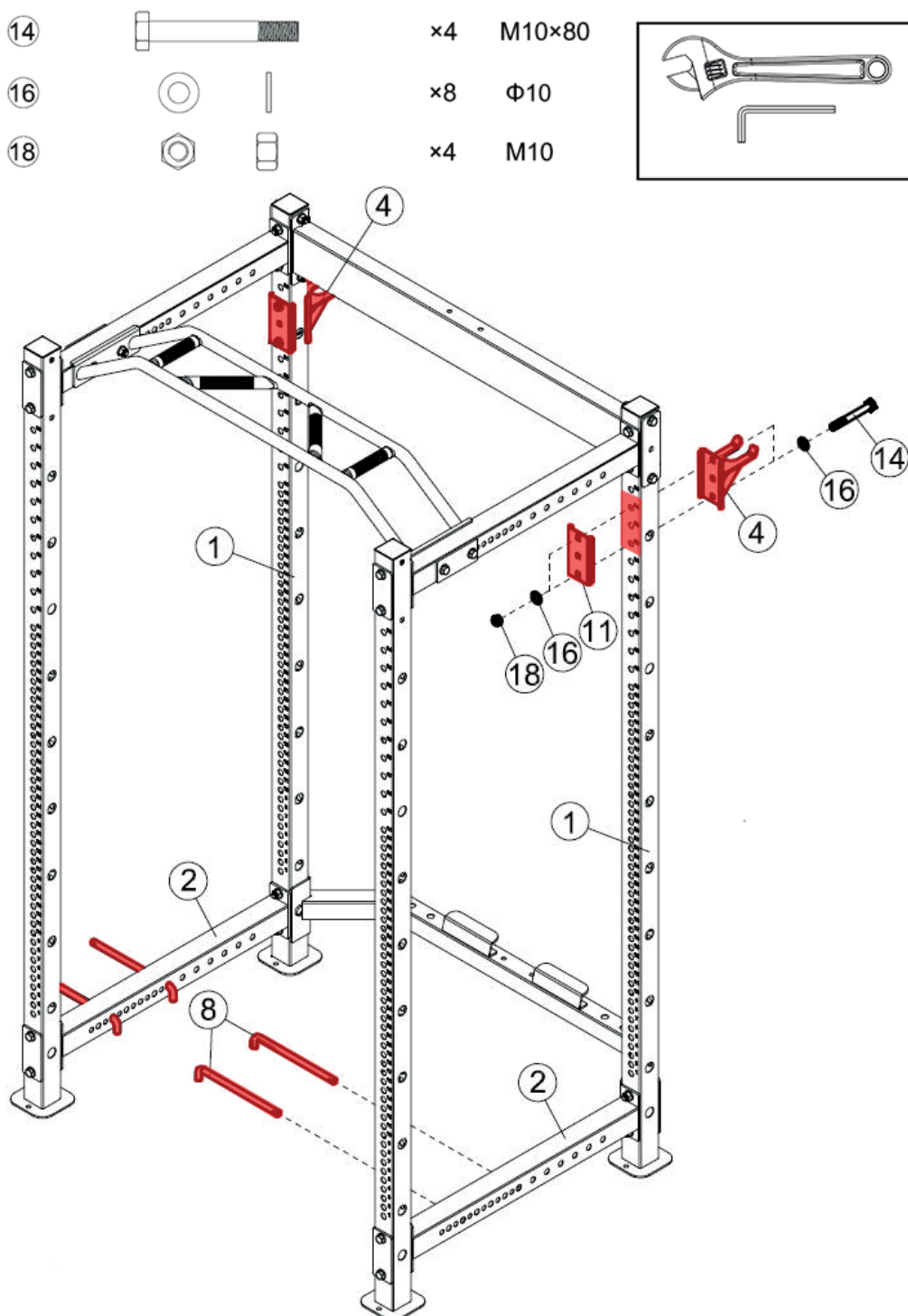
Horní spojovací rám (7) připevněte k děrovaným profilů (1) pomocí 2 kovových destiček (9), 4 šroubů M12x90 (13), 8 plochých podložek M12 (15) a 4 matek M12 (17).

**Upozornění: V tomto kroku ještě nedotahujte všechny šrouby a matice.**



Hrazdu (5) připevněte k horním bočním rámcům (2) pomocí 2 kovových destiček (6), 4 šroubů M12x90 (13), 8 plochých podložek M12 (15) a 4 matic M12 (17).

**Upozornění: Nyní pevně dotáhněte všechny šrouby a matice z celé montáže!**



Držáky osy (4) připevněte na zadní stranu zadní děrovaných profilů (1) pomocí 2 kovových destiček (11), 4 šroubů M10x80 (14), 8 plochých podložek M10 (16) a 4 matic M10 (18).

Do bočních rámu (2) vložte 4 zajišťovací kolíky (8), které slouží například k upevnění posilovacích gum.

**Upozornění: Nyní pevně dotáhněte všechny šrouby a matice z celé montáže!**

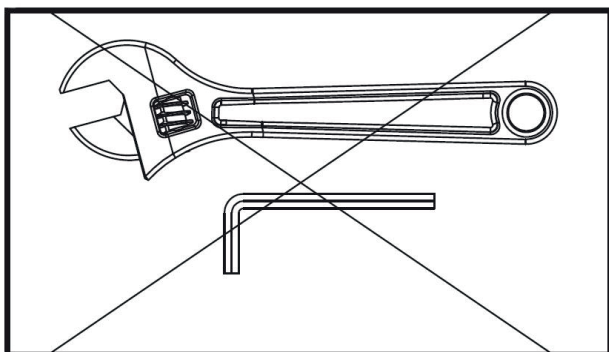
**Montáž je tímto dokončena.**

1. Deti ani domáci miláčikovia nesmú byť v blízkosti stroja ponechaní bez dozoru.
2. V danej chvíli môže stroj pri cvičení používať iba jedna osoba.
3. Ak pocítite závrat, nevoľnosť alebo akúkoľvek bolesť, ihneď prestaňte cvičiť a vyhľadajte lekára.
4. Stroj umiestnite na rovný a čistý povrch. Nenechávajte ho vonku ani v blízkosti vody.
5. Ruky udržiajte mimo dosahu pohyblivých častí.
6. Na cvičenie noste vhodné oblečenie. Nepoužívajte voľné oblečenie, ktoré by sa mohlo zachytiť do stroja. Vždy noste bežecké topánky alebo tenisky.
7. Toto zariadenie sa smie používať iba na účely popísané v tejto príručke. **NEPOUŽÍVAJTE** príslušenstvo, ktoré nie je odporúčané výrobcom.
8. Do blízkosti stroja neumiestňujte žiadne ostré predmety.
9. Osoby so zdravotným postihnutím by nemali používať stroj bez pomoci kvalifikovanej osoby alebo lekára.
10. Pred použitím stroja sa vždy riadne pretiahnite a zahrejte.
11. Ak akákoľvek časť stroja správne nefunguje, tréner do vyriešenia problému nepoužívajte.
12. Je doporučené cvičiť pod dohľadom ďalšej osoby.

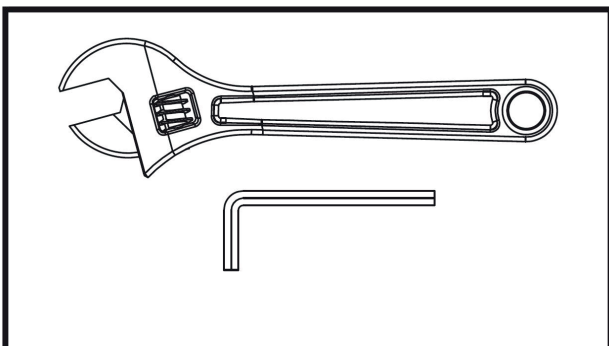
**MAXIMÁLNA NOSNOSŤ KONŠTRUKCIE: 400 kg**

**MAXIMÁLNA HMOTNOSŤ UŽÍVATEĽA: 180 kg**

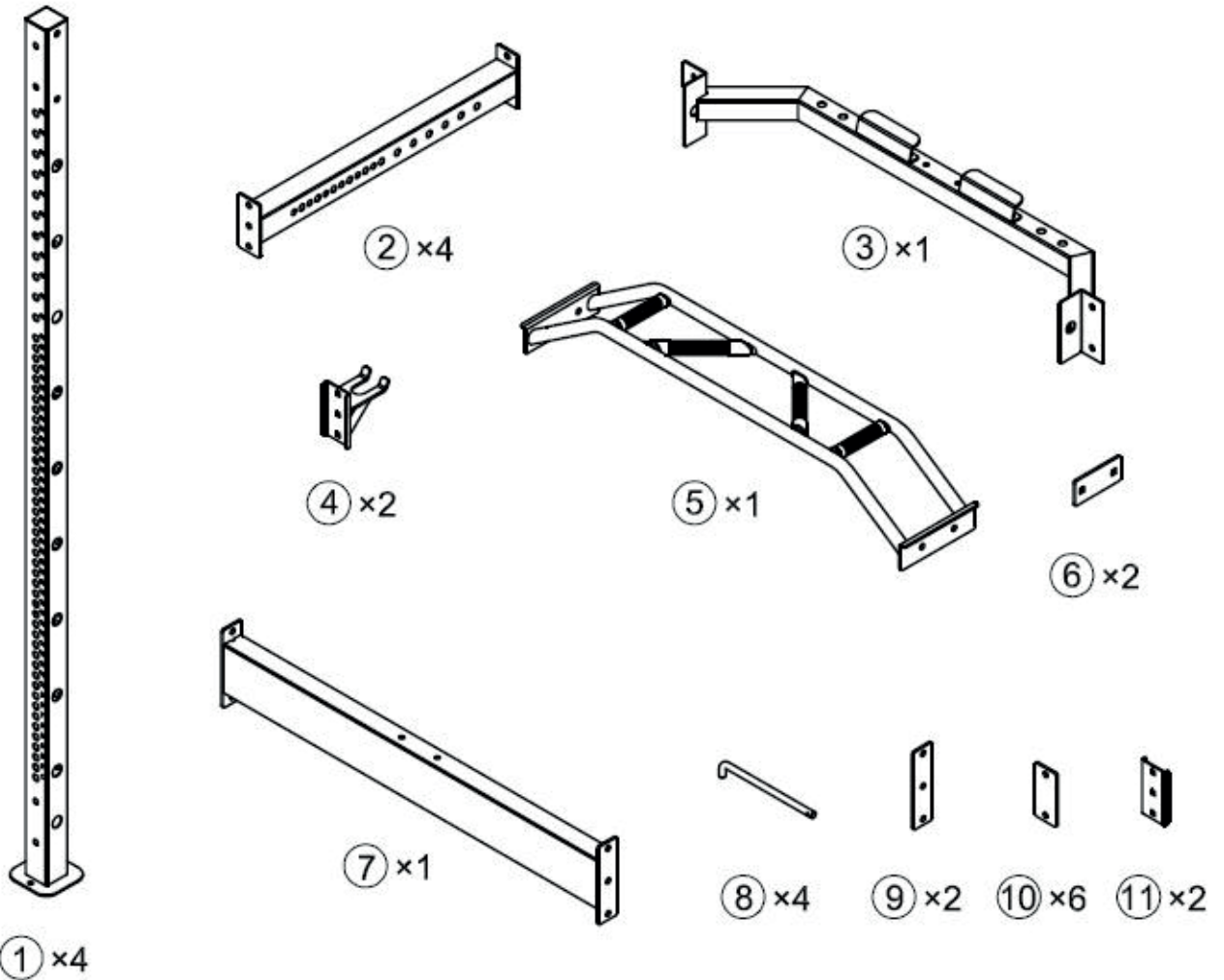
**Utiahnutie skrutiek a matíc v každom kroku:**



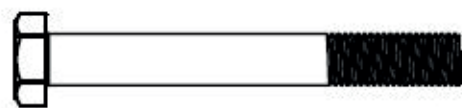
Neuťahujte všetky skrutky v kroku s týmto označením.



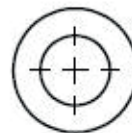
Po zostavení všetkých dielov v súčasných a predchádzajúcich krokoch bezpečne utiahnite všetky matice a skrutky.



⑬ x24



⑭ x4



⑮ x48



⑯ x8



⑰ x24



⑱ x4

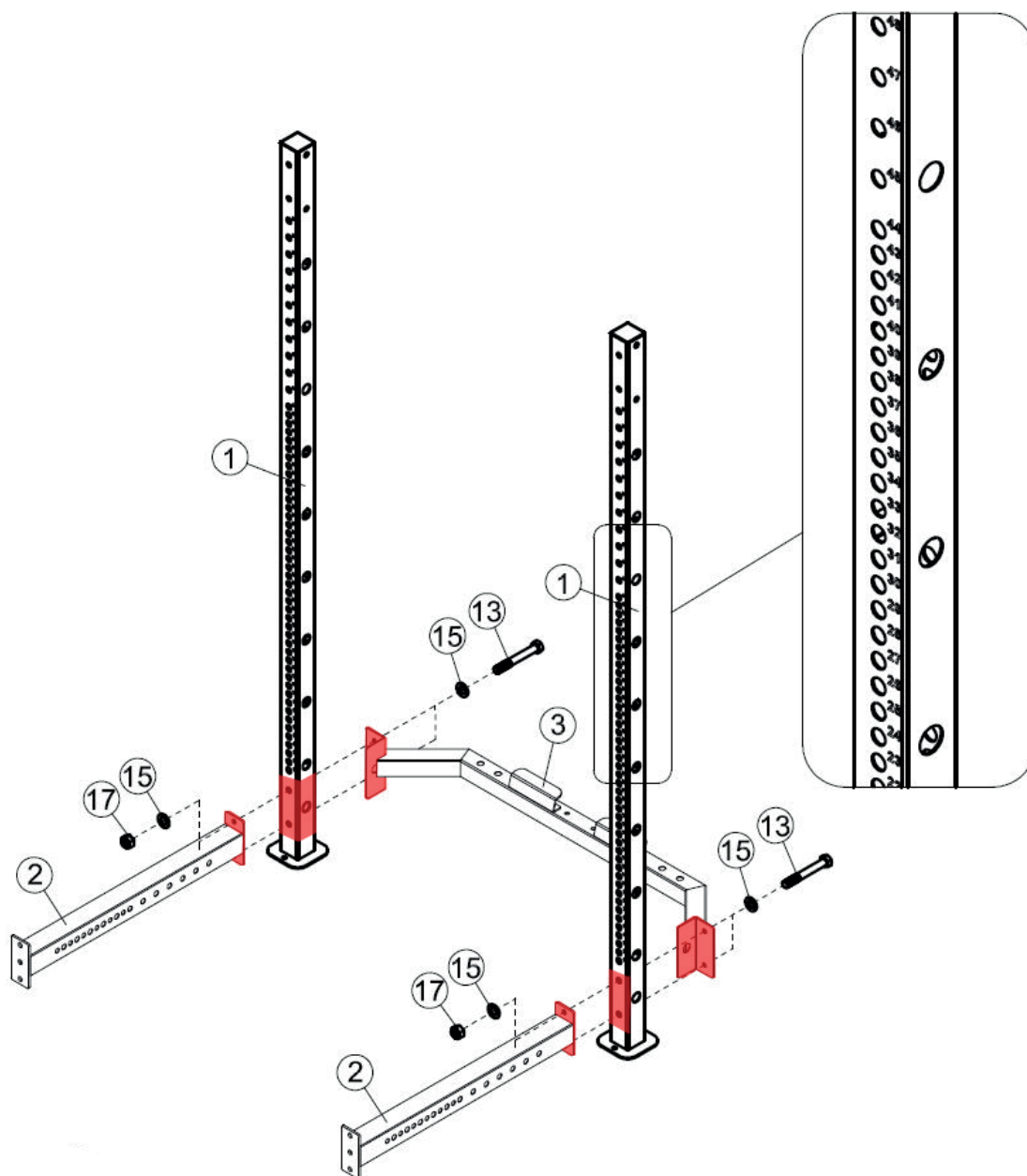
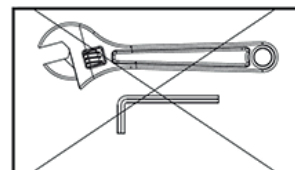


## ZOZNAM DIELOV

Č.	NÁZOV	KS
1	DIEROVANÝ PROFIL	4
2	BOČNÝ RÁM	4
3	ZADNÝ SPOJOVACÍ RÁM	1
4	DRŽIAK OSI	2
5	HRAZDA	1
6	KOVOVÁ DOŠTIČKA	2
7	HORNÝ SPOJOVACÍ RÁM	1
8	ZAISŤOVACÍ KOLÍK	4
9	KOVOVÁ DOŠTIČKA	2
10	KOVOVÁ DOŠTIČKA	6
11	KOVOVÁ DOŠTIČKA	2
13	SKRUTKA M12x90	24
14	SKRUTKA M10x80	4
15	PLOCHÁ PODLOŽKA M12	48
16	PLOCHÁ PODLOŽKA M10	8
17	MATICA M12	24
18	MATICA M10	4



- |   |  |    |        |
|---|--|----|--------|
| ⑬ |  | ×4 | M12×90 |
| ⑮ |  | ×8 | Φ12    |
| ⑰ |  | ×4 | M12    |

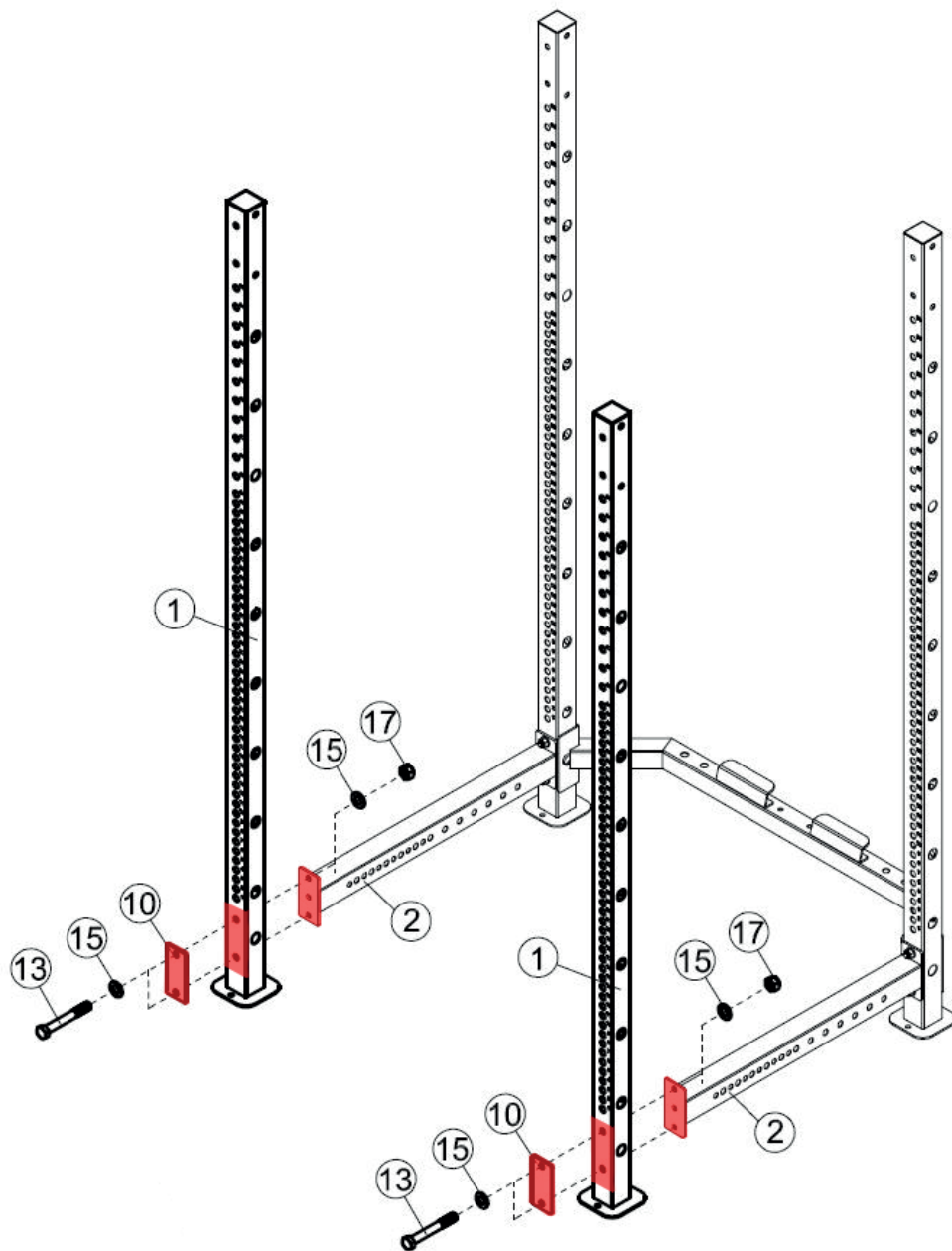
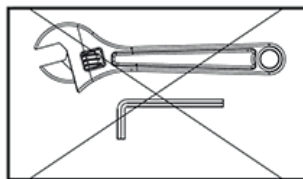


Zadný spojovací rám (3) a 2 bočné rámy (2) pripevnite k dvom dierovaným profilom (1) pomocou 4 skrutiek M12x90 (13), 8 plochých podložiek M12 (15) a 4 matiek M12 (17).

**Upozornenie: V tomto kroku ešte nedotáhajte všetky skrutky a matice.**



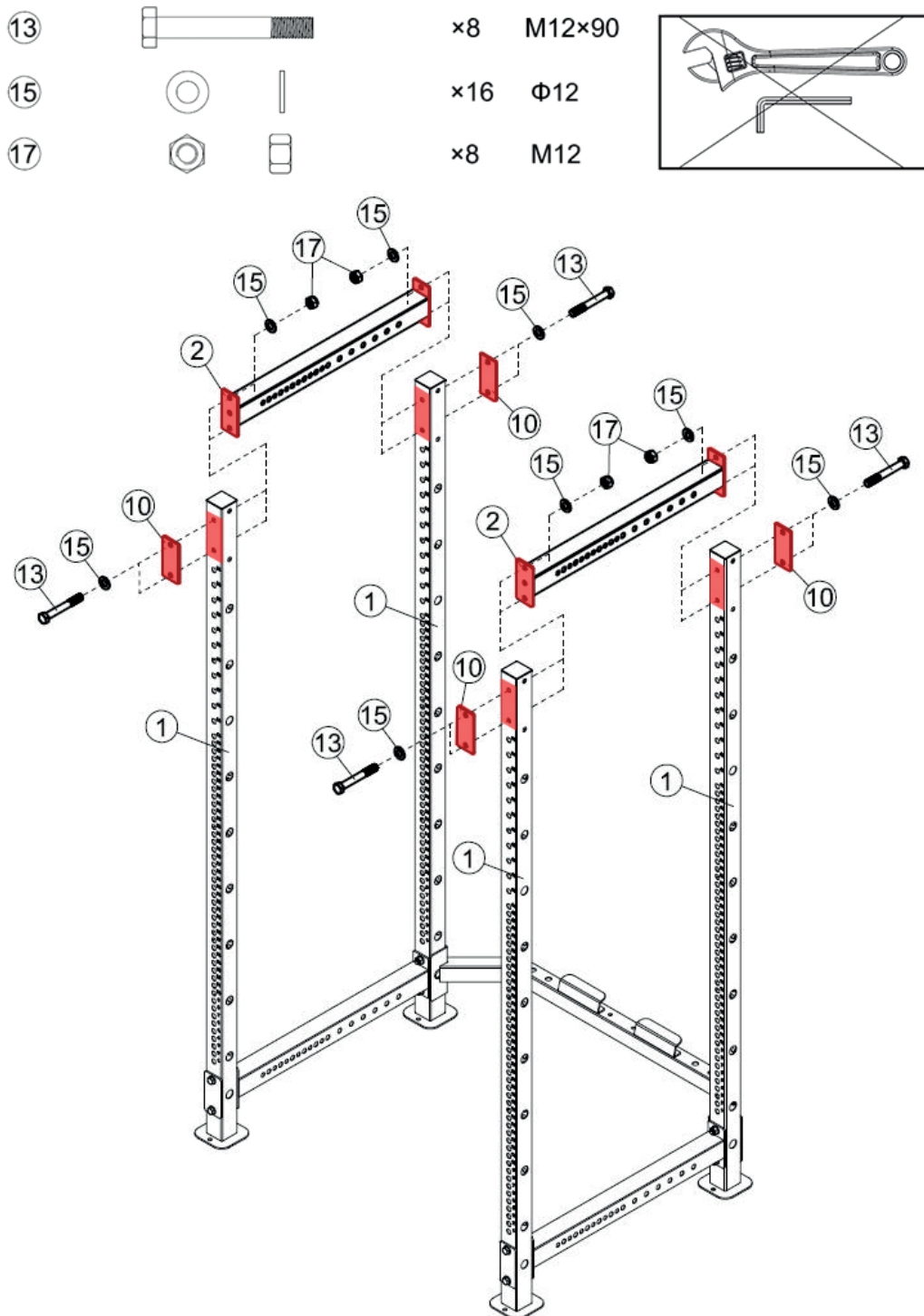
- |    |  |    |        |
|----|--|----|--------|
| 13 |  | x4 | M12x90 |
| 15 |  | x8 | Φ12    |
| 17 |  | x4 | M12    |



Zostávajúce dierované profily pripevnite k bočným rámom (2) pomocou 2 kovových doštičiek (10), 4 skrutiek M12x90 (13), 8 plochých podložiek M10 (15) a 4 matíc M12 (17).

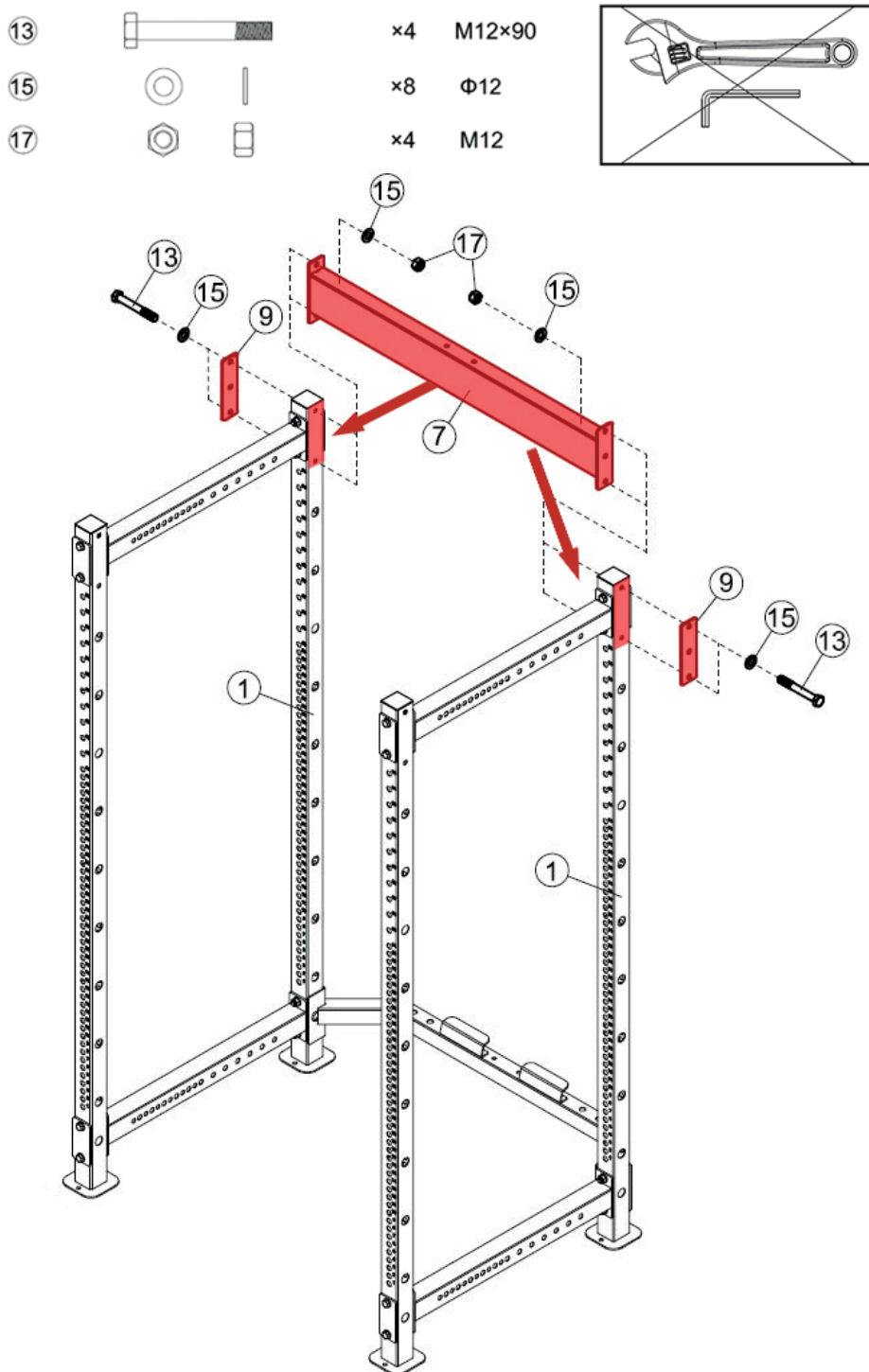
**Upozornenie: V tomto kroku ešte nedotáhajte všetky skrutky a matice.**





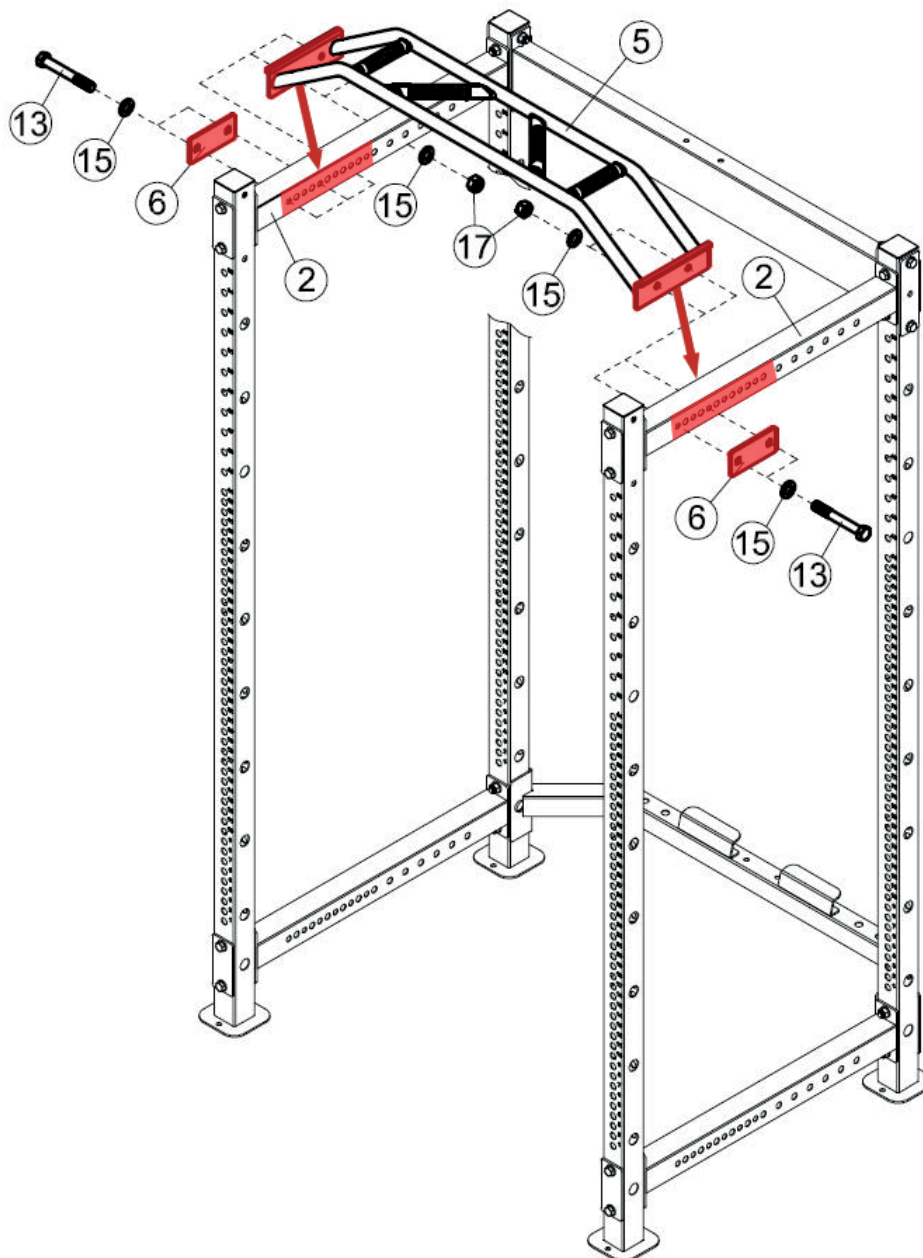
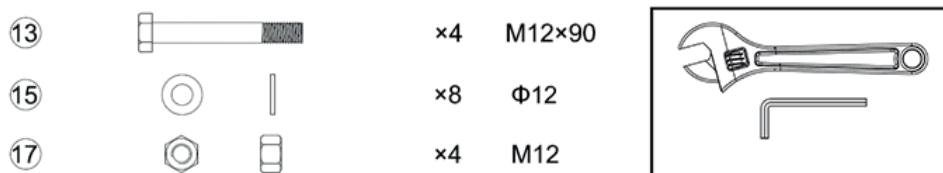
2 bočné rámy (2) pripevnite na vrchnej časti dierovaných profilov (1) pomocou 4 kovových doštičiek (10), 8 skrutiek M12x90 (13), 16 plochých podložiek M12 (15) a 8 matiek M12 (17).

**Upozornenie: V tomto kroku ešte nedotáhajte všetky skrutky a matice.**



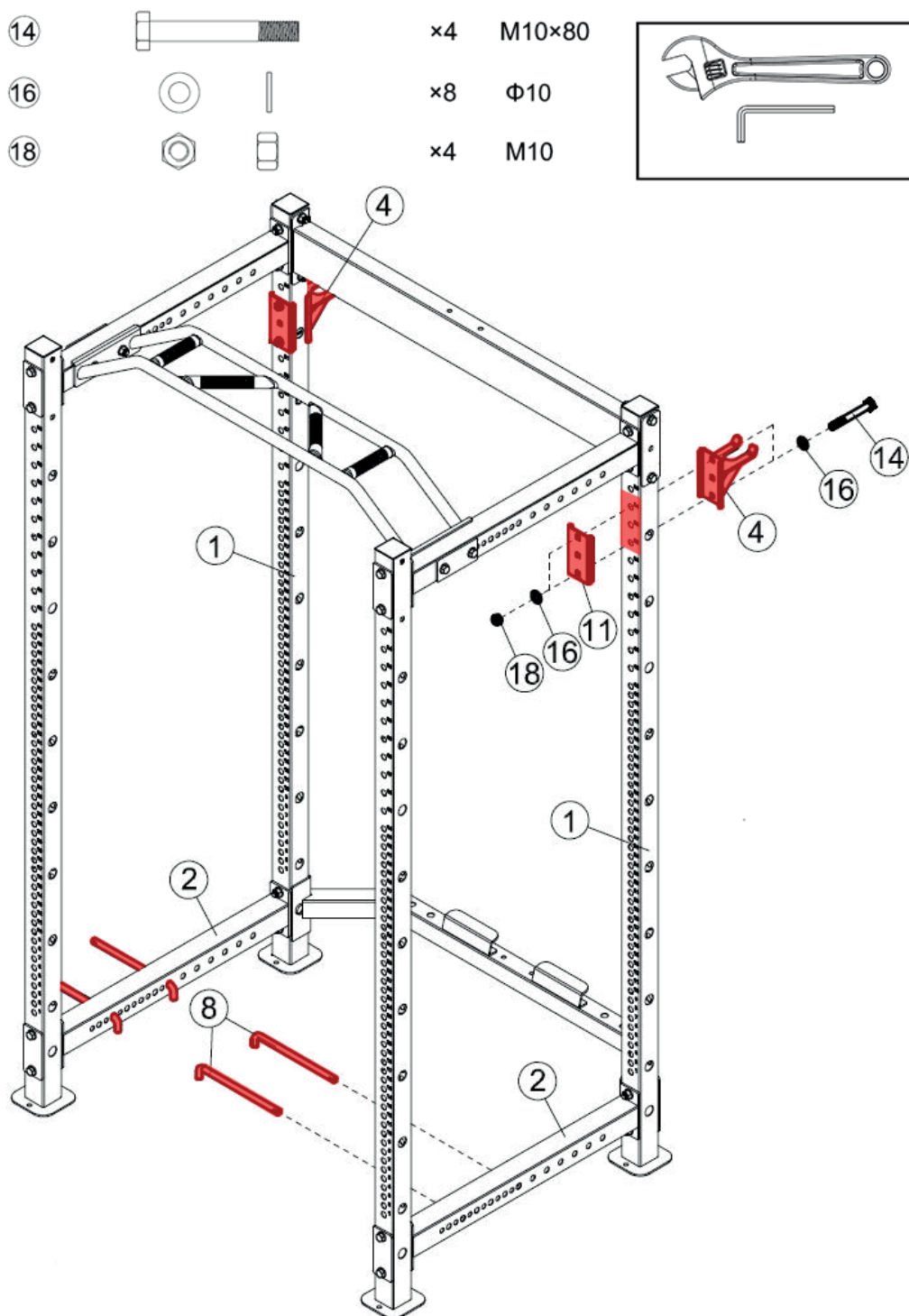
Horný spojovací rám (7) pripevníte k dierovaným profilom (1) pomocou 2 kovových doštičiek (9), 4 skrutiek M12x90 (13), 8 plochých podložiek M12 (15) a 4 matiek M12 (17).

**Upozornenie: V tomto kroku ešte nedotáhajte všetky skrutky a matice.**



Hrazdu (5) pripevnite k horným bočným rámom (2) pomocou 2 kovových doštičiek (6), 4 skrutiek M12x90 (13), 8 plochých podložiek M12 (15) a 4 matiek M12 (17).

**Upozornenie: Teraz pevne dotiahnite všetky skrutky a matice z celej montáže!**



Držiaky osi (4) pripevnite na zadnú stranu zadných dierovaných profilov (1) pomocou 2 kovových doštičiek (11), 4 skrutiek M10x80 (14), 8 plochých podložiek M10 (16) a 4 matíc M10 (18).

Do bočných rámov (2) vložte 4 zaistovacie kolíky (8), ktoré slúžia napríklad na upevnenie posilňovacích gúm.

**Upozornenie: Teraz pevne dotiahnite všetky skrutky a matice z celej montáže!**

**Montáž je týmto dokončená.**



Dovozce a distributor pro  
Českou a Slovenskou republiku  
Trinteco spol. s r.o.  
Na Strži 2102/61a,  
140 00 Praha 4 – Krč  
IČ: 052 54 175 DIČ:CZ05254175