

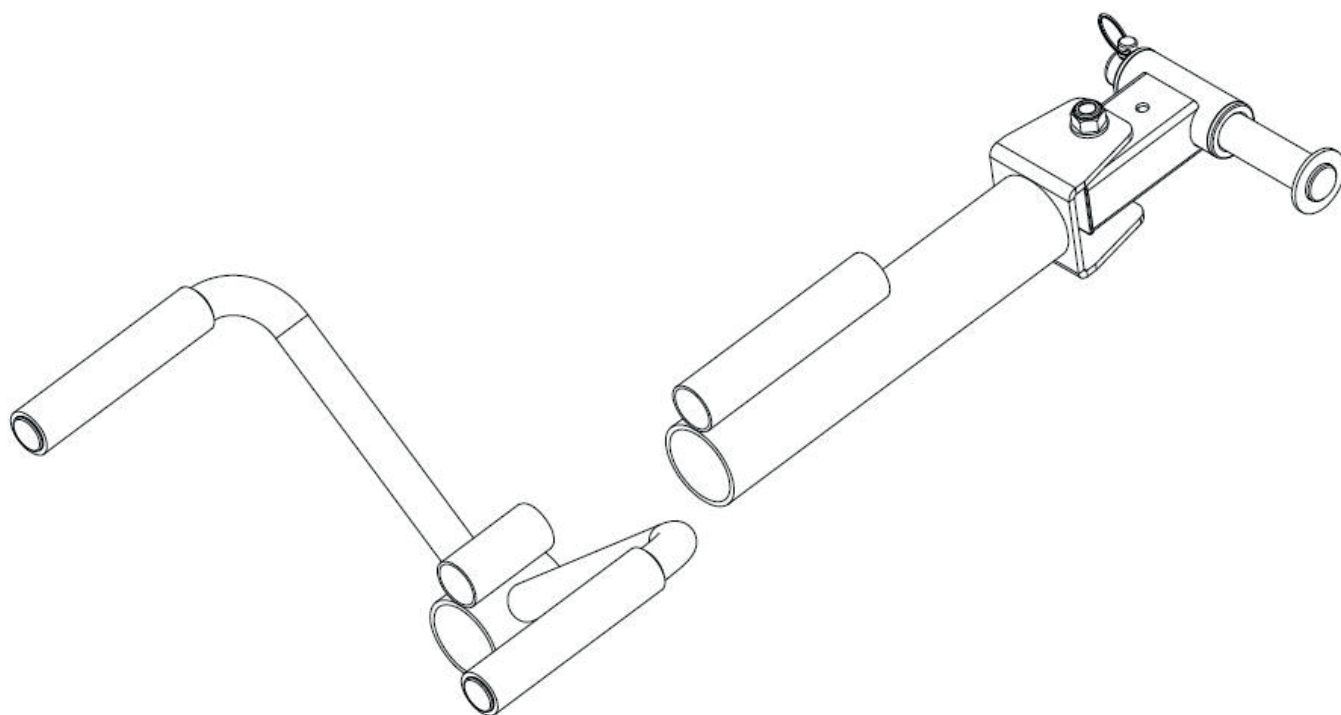
CZ

SK

trinfIt[®]

KOTVA NA OLYMPIJSKOU ČINKU S MADLEM PRO TRINFIT PX8 PRO

ADAPTÉR PRO POSILOVACÍ VĚŽ



CZ	Obsah	2
	Bezpečnostní pokyny	3
	Montáž	4-5

SK	Bezpečnostné pokyny	6
	Montáž	7-8

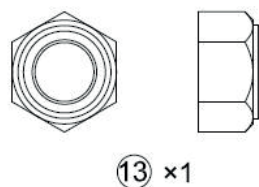
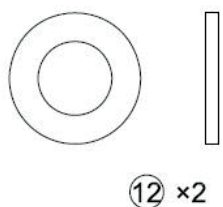
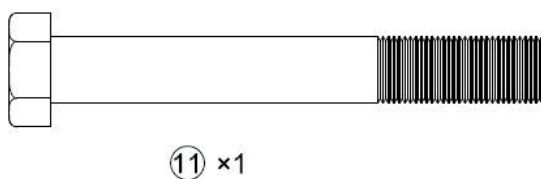
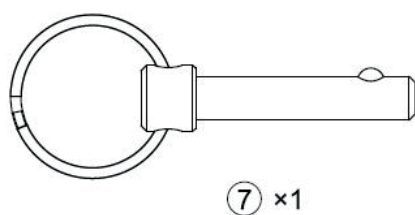
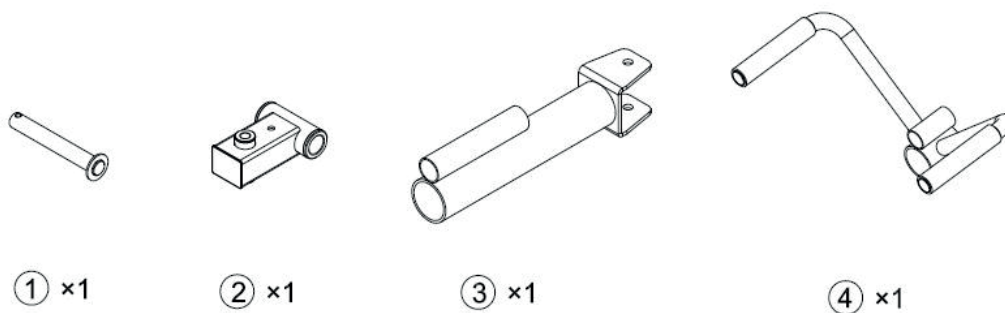


Upozornění:

1. Před montáží stroje a jeho používáním si pozorně přečtěte celý uživatelský návod a dodržujte bezpečnostní pokyny.
2. Manuál si uschovejte pro případ budoucí potřeby.
3. Pro bezproblémové fungování stroje a prodloužení životnosti věnujte dostatečnou pozornost údržbě trenážéru.
4. Nesprávný postup montáže, nedodržení pokynů k údržbě a používání stroje v rozporu s návodem k použití mohou vést k poškození stroje, neuznání záruky či zpoplatnění servisního zásahu.

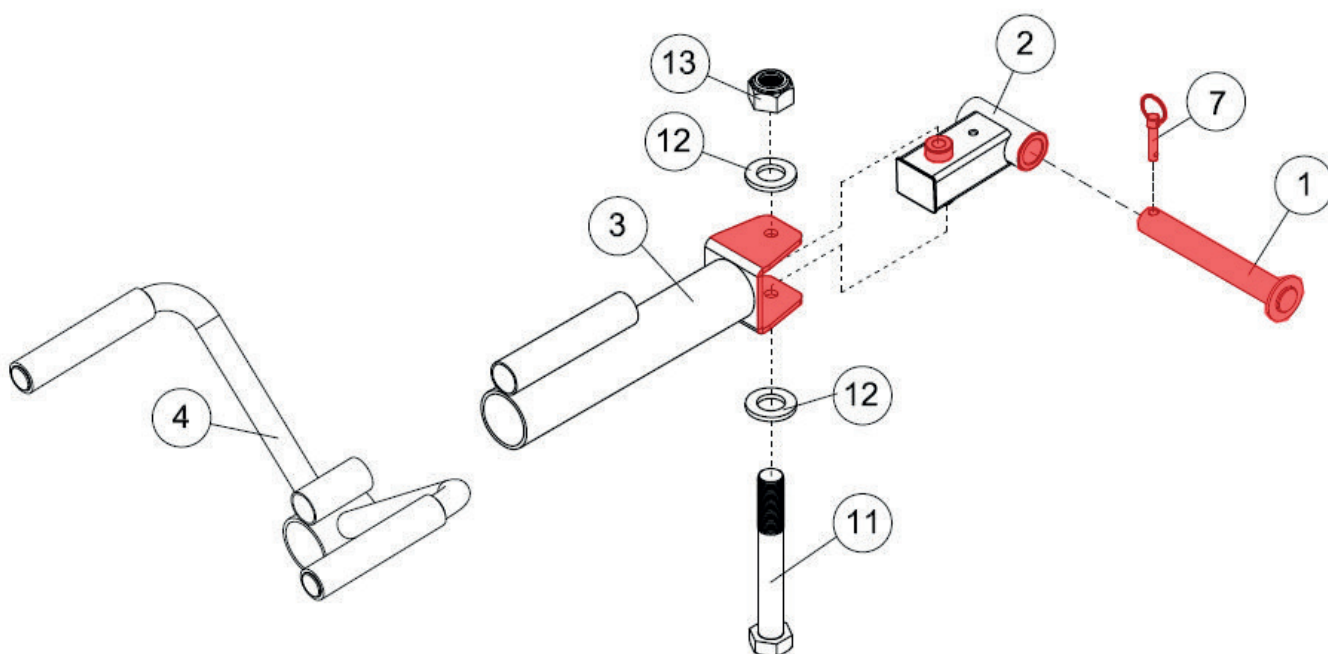


1. Děti ani domácí mazlíčci nesmí být v blízkosti trenažéru ponecháni bez dozoru.
2. V danou chvíli může trenažér při cvičení používat pouze jedna osoba.
3. Pokud pocítíte závrať, nevolnost nebo jakoukoliv bolest, ihned přestaňte cvičit a vyhledejte lékaře.
4. Trenažér umístěte na rovný a čistý povrch. Nenechávejte ho venku ani v blízkosti vody.
5. Ruce udržujte mimo dosah pohyblivých částí.
6. Na cvičení noste vhodné oblečení. Nepoužívejte volné oblečení, které by se mohlo zachytit do trenažéru. Vždy noste běžecké boty nebo tenisky.
7. Toto zařízení se smí používat pouze pro účely popsané v této příručce. **NEPOUŽÍVEJTE** příslušenství, které není doporučeno výrobcem.
8. Do blízkosti trenažéru neumisťujte žádné ostré předměty.
9. Osoby se zdravotním postižením by neměly používat trenažér bez pomoci kvalifikované osoby nebo lékaře.
10. Před použitím trenažéru se vždy řádně protáhněte a zahřejte.
11. Pokud jakákoliv část trenažéru správně nefunguje, trenažér do vyřešení problému nepoužívejte.
12. Je doporučeno cvičit pod dohledem další osoby.
13. Maximální nosnost 400 kg.



SEZNAM DÍLŮ

Č.	NÁZEV	KS
1	UPEVNŮVACÍ HŘÍDEL	1
2	OTOČNÝ RÁM	1
3	KOTVA	1
4	MADLA	1
7	ZAJIŠŤOVACÍ KOLÍK	1
11	ŠROUB M12x90	1
12	PLOCHÁ PODLOŽKA M12	2
13	MATKA M12	1

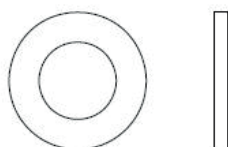
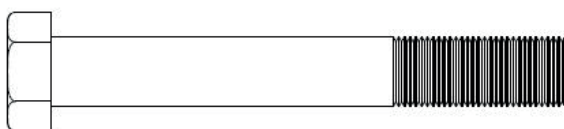
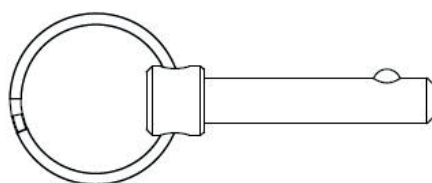
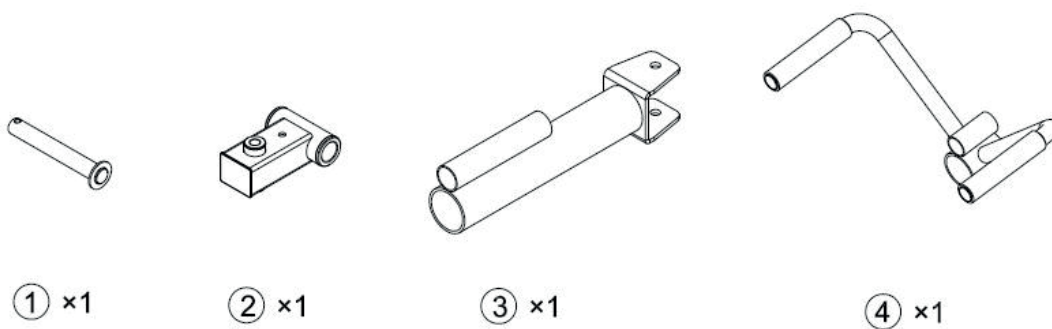


Kotvu (3) připevněte k otočnému rámu (2) pomocí šroubu M12x90 (11), 2 plochých podložek M12 (12) a matice M12 (13).

Otočný rám (2) připevněte k hlavnímu rámu posilovací věže Trifit PX8 Pro pomocí upevňovací hřídele (1) a zajišťovacího kolíku (7).

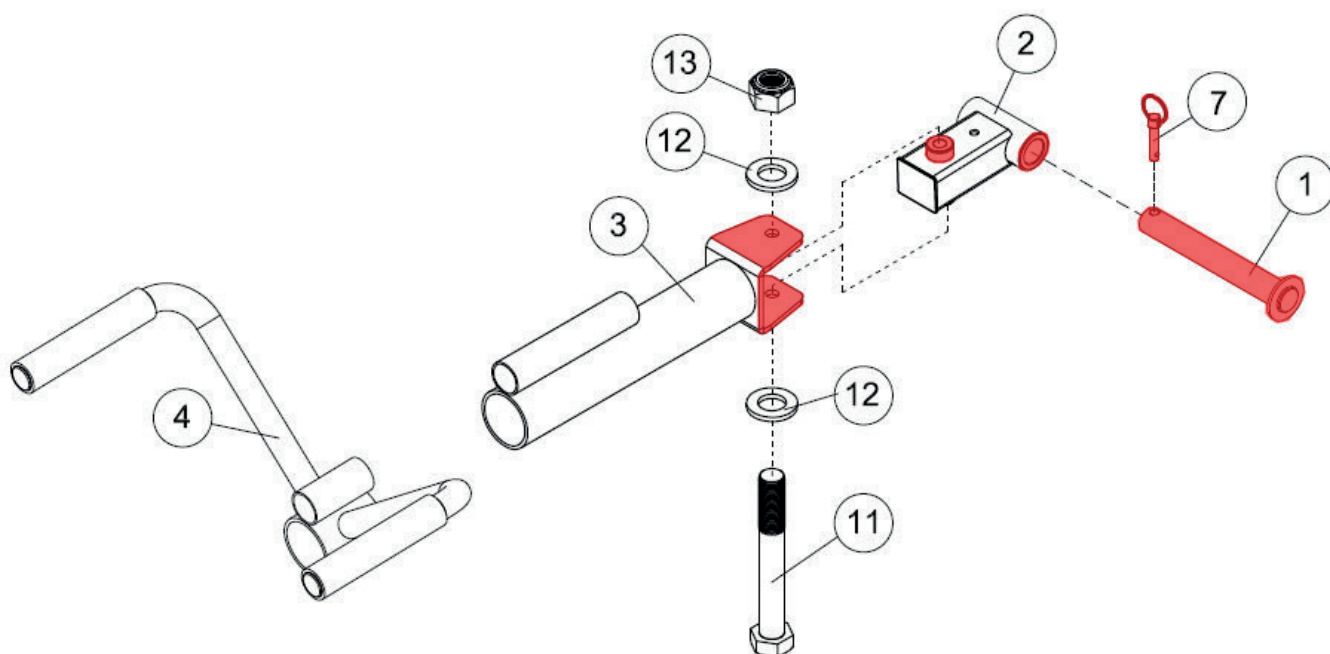
Montáž je tímto dokončena.

1. Deti ani domáci miláčikovia nesmú byť v blízkosti trenažéra ponechaní bez dozoru.
2. V danej chvíli môže trenažér pri cvičení používať iba jedna osoba.
3. Ak pocítite závrat, nevoľnosť alebo akúkoľvek bolesť, ihneď prestaňte cvičiť a vyhľadajte lekára.
4. Trenažér umiestnite na rovný a čistý povrch. Nenechávajte ho vonku ani v blízkosti vody.
5. Ruky udržiňte mimo dosahu pohyblivých častí.
6. Na cvičenie noste vhodné oblečenie. Nepoužívajte voľné oblečenie, ktoré by sa mohlo zachytiť do trenažéra. Vždy noste bežecké topánky alebo tenisky.
7. Toto zariadenie sa smie používať iba na účely popísané v tejto príručke. **NEPOUŽÍVAJTE** príslušenstvo, ktoré nie je odporúčané výrobcom.
8. Do blízkosti trenažéra neumiestňujte žiadne ostré predmety.
9. Osoby so zdravotným postihnutím by nemali používať trenažér bez pomoci kvalifikovanej osoby alebo lekára.
10. Pred použitím trenažéra sa vždy riadne pretiahnite a zahrejte.
11. Ak akákoľvek časť trenažéra správne nefunguje, trenažér do vyriešenia problému nepoužívajte.
12. Je doporučené cvičiť pod dohľadom ďalšej osoby.
13. Maximálna nosnosť 400 kg.



ZOZNAM DIELOV

Č.	NÁZOV	KS
1	UPEVŇOVACÍ HRIADEL'	1
2	OTOČNÝ RÁM	1
3	KOTVA	1
4	MADLÁ	1
7	ZAISŤOVACÍ KOLÍK	1
11	SKRUTKA M12x90	1
12	PLOCHÁ PODLOŽKA M12	2
13	MATICA M12	1



Kotvu (3) pripevnite k otočnému rámu (2) pomocou skrutky M12x90 (11), 2 plochých podložiek M12 (12) a matice M12 (13).

Otočný rám (2) pripevnite k hlavnému rámu posilňovacej veže Trinit PX8 Pro pomocou upevňovacieho hriadeľa (1) a zaisťovacieho kolíka (7).

Montáž je týmto dokončená.



Dovozce a distributor pro
Českou a Slovenskou republiku
Trinteco spol. s r.o.
Na Strži 2102/61a,
140 00 Praha 4 – Krč
IČ: 052 54 175 DIČ:CZ05254175