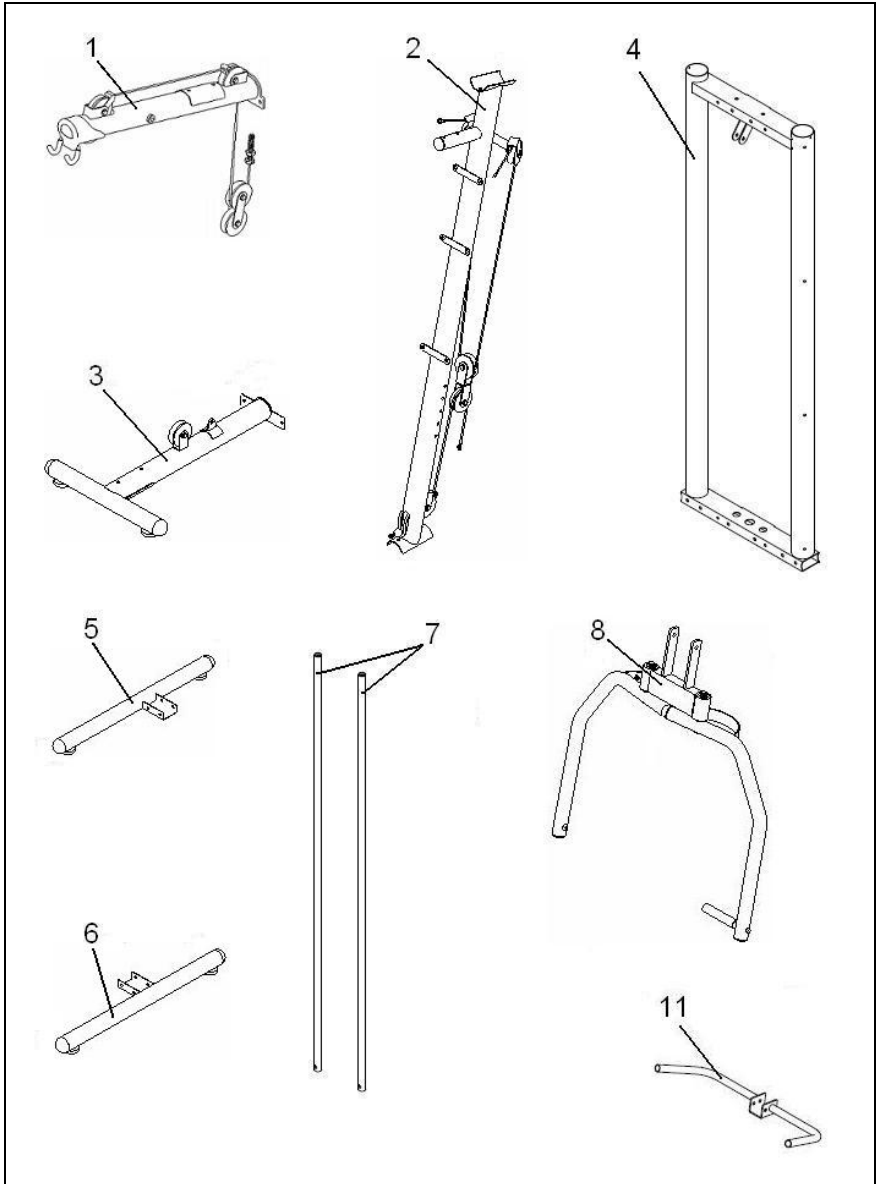


Nevada plus

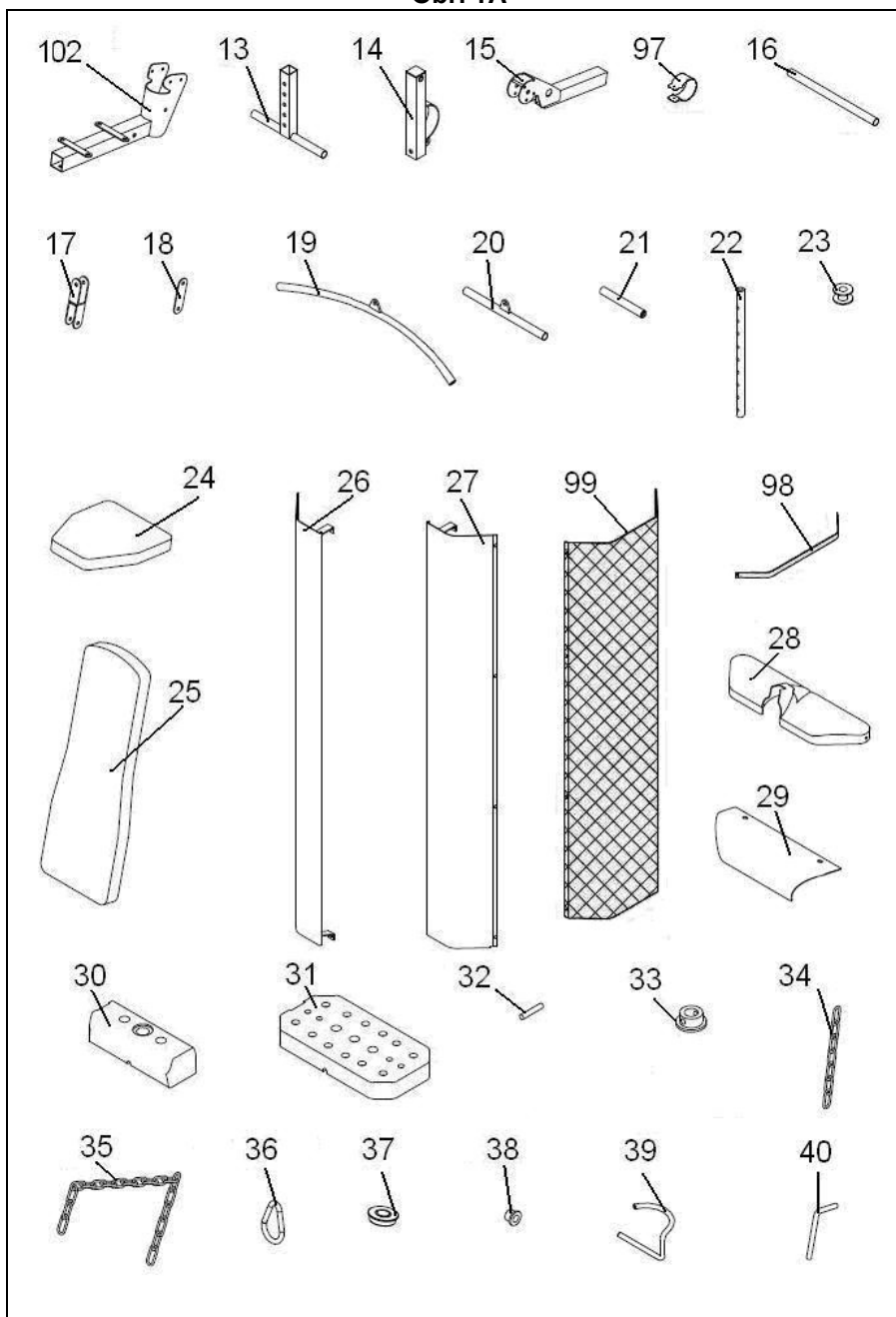


Návod k obsluze Posilovací věž BH Fitness Nevada Plus

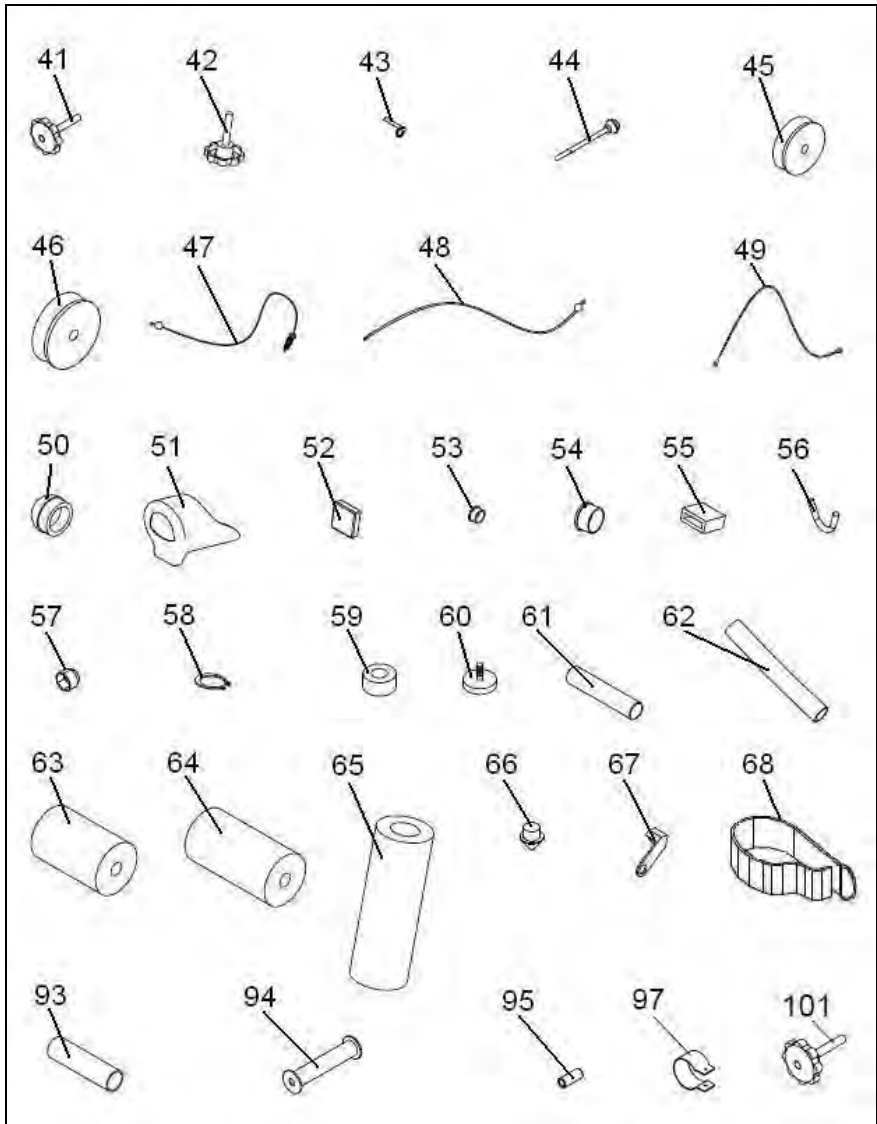
Obr. 1



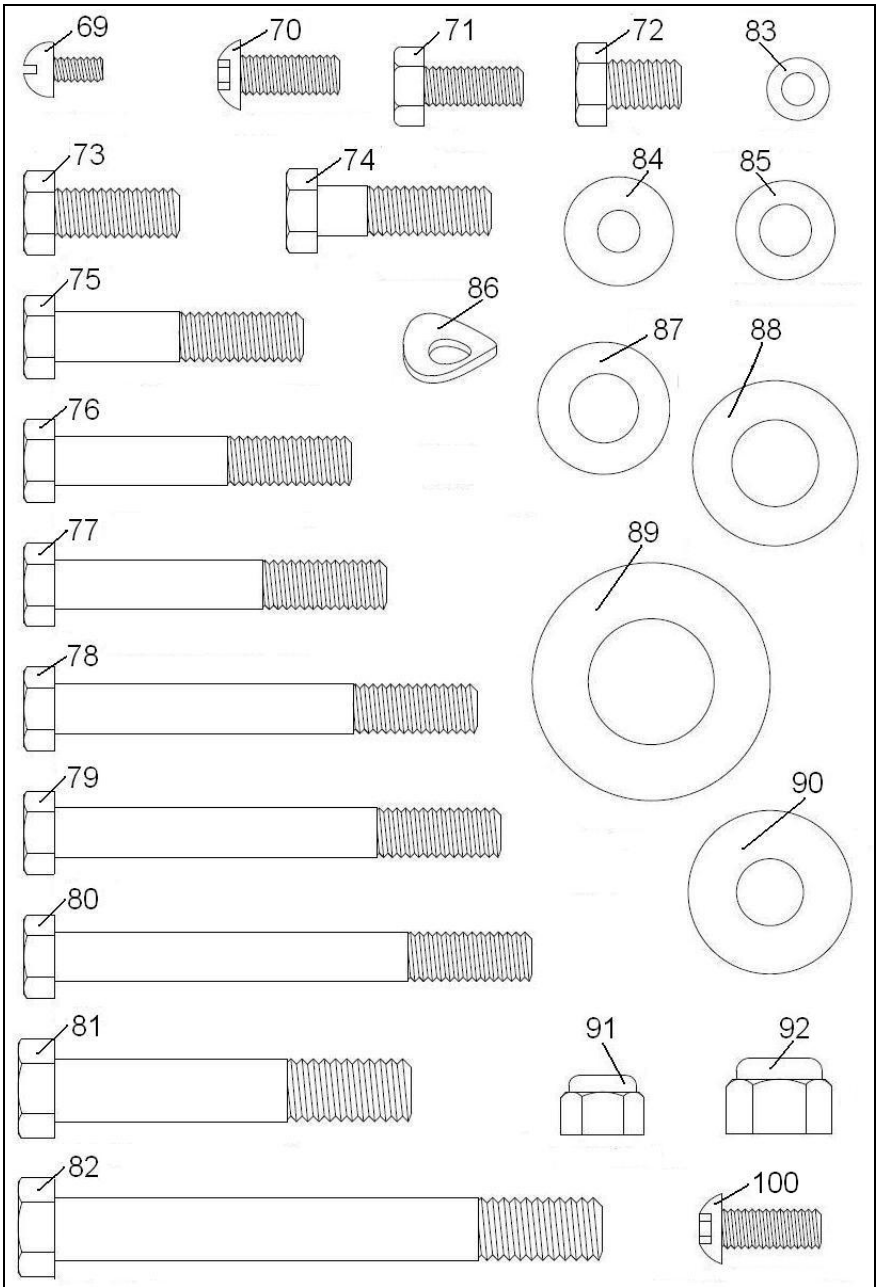
Obr. 1A



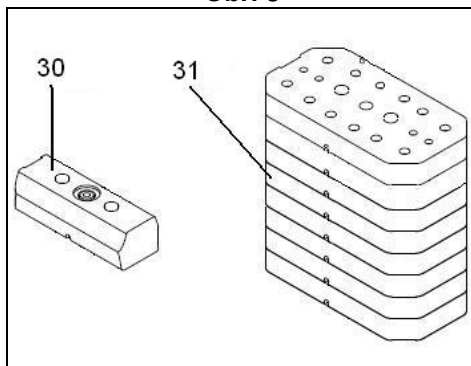
Obr. 1B



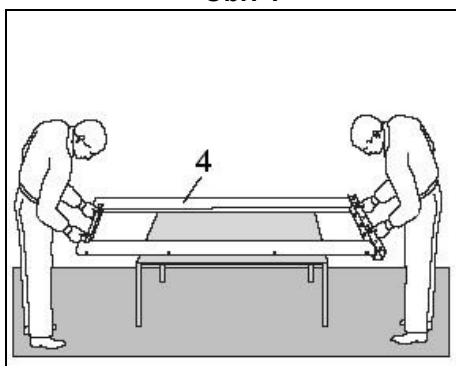
Obr. 2



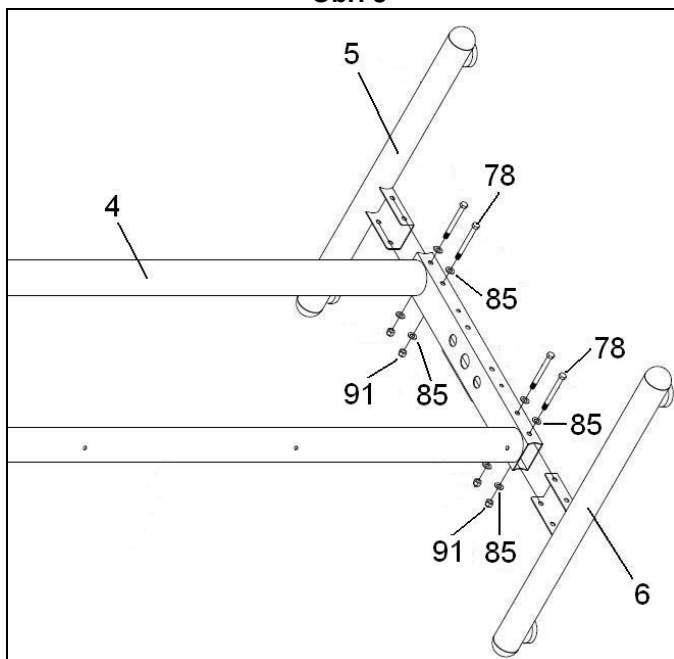
Obr. 3



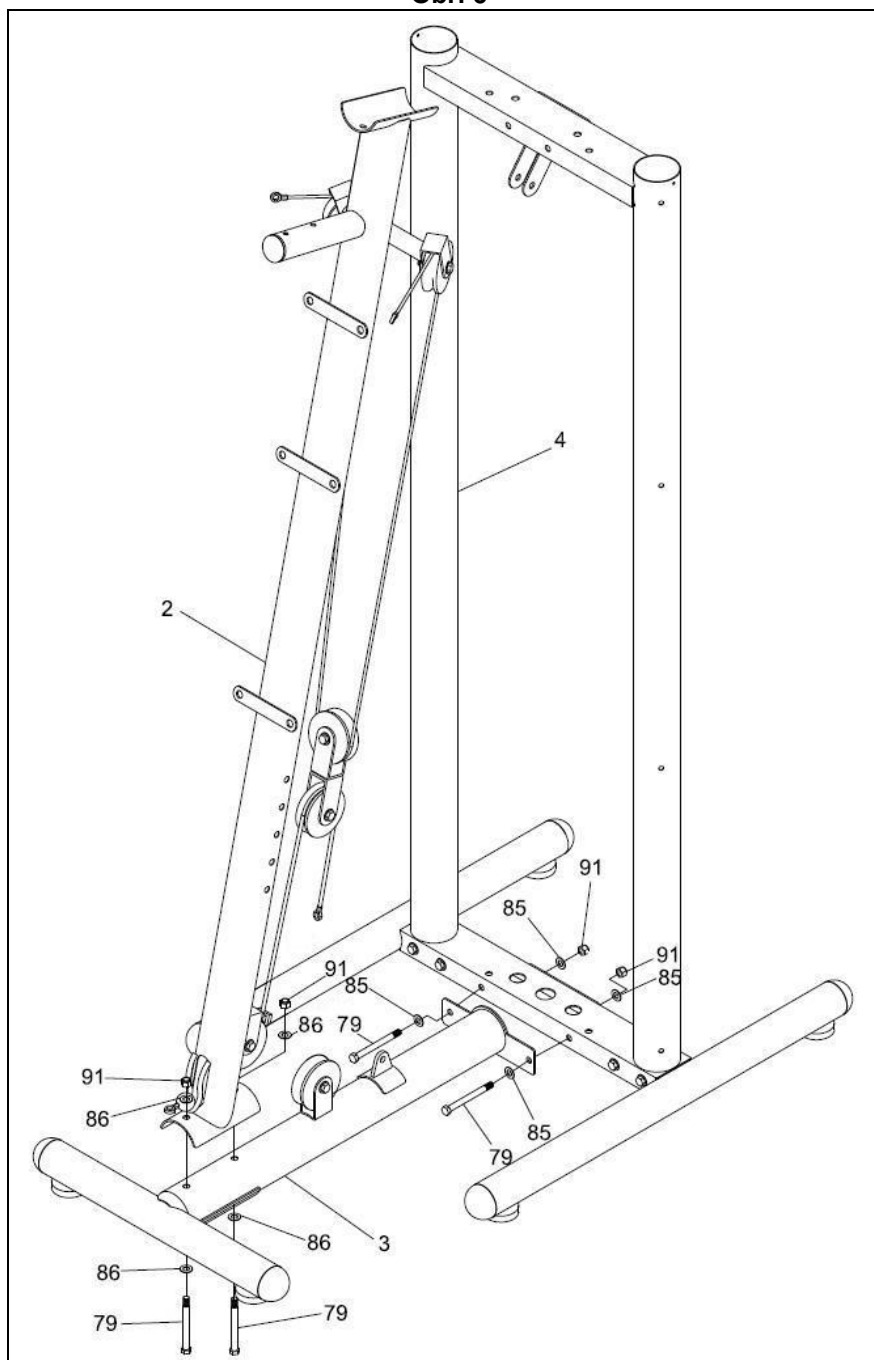
Obr. 4



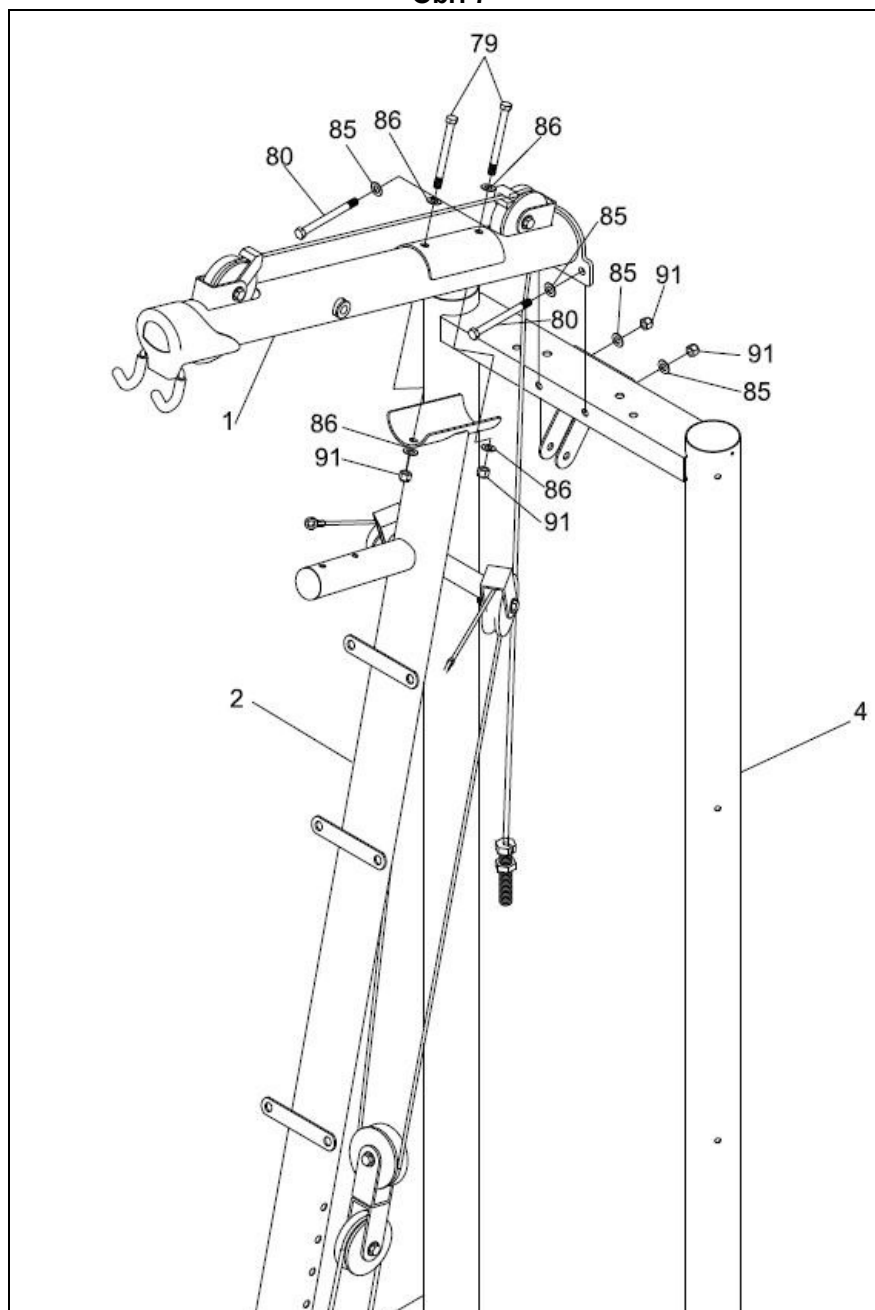
Obr. 5



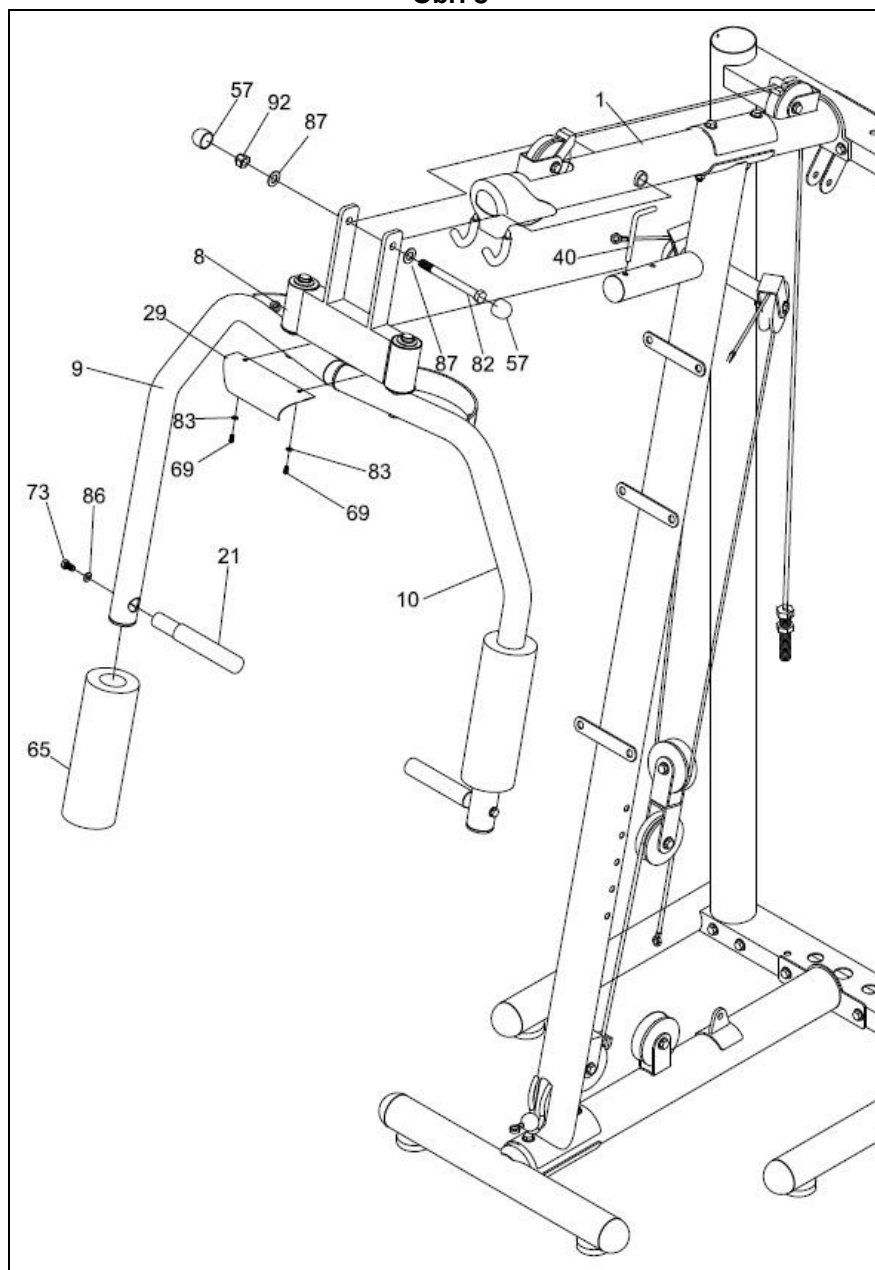
Obr. 6



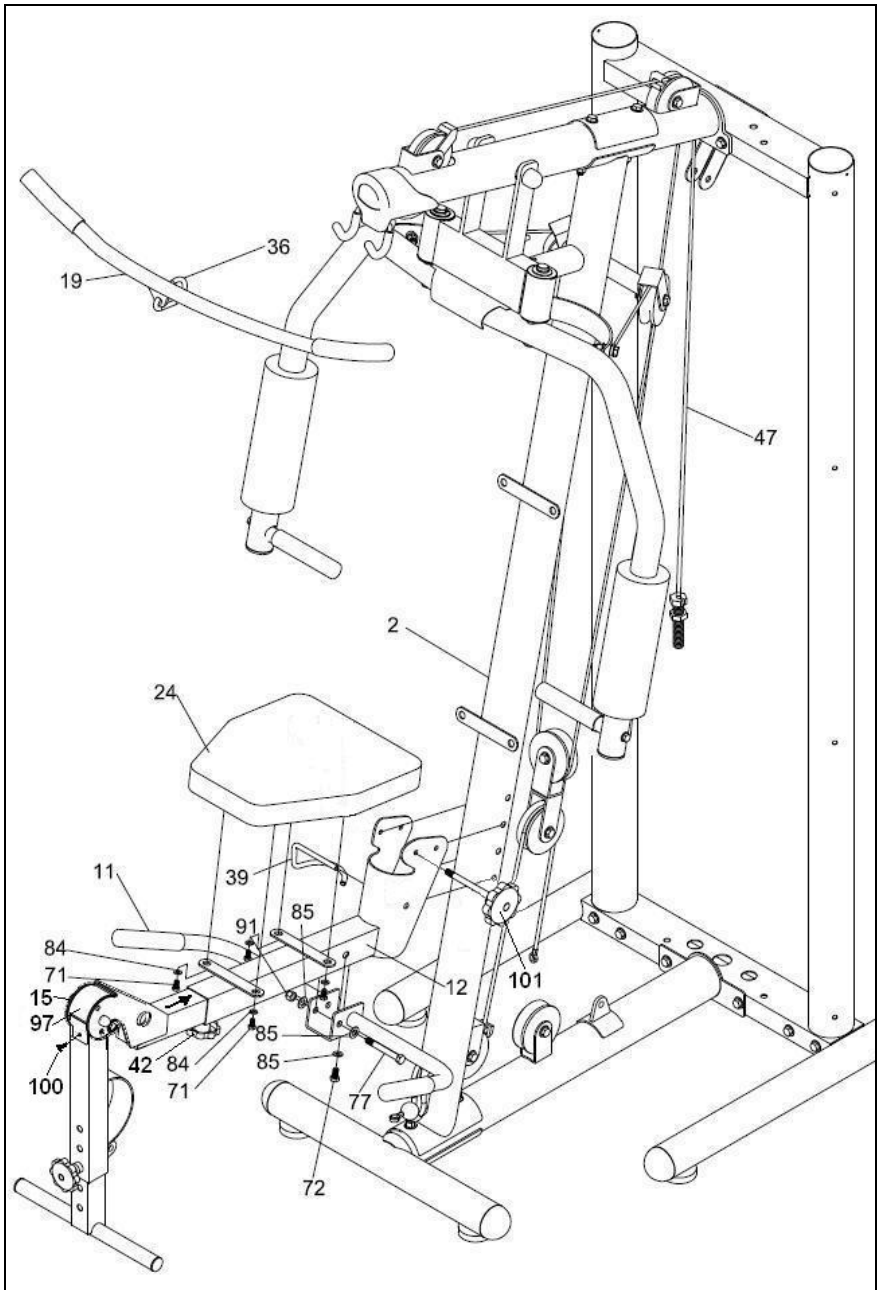
Obr. 7



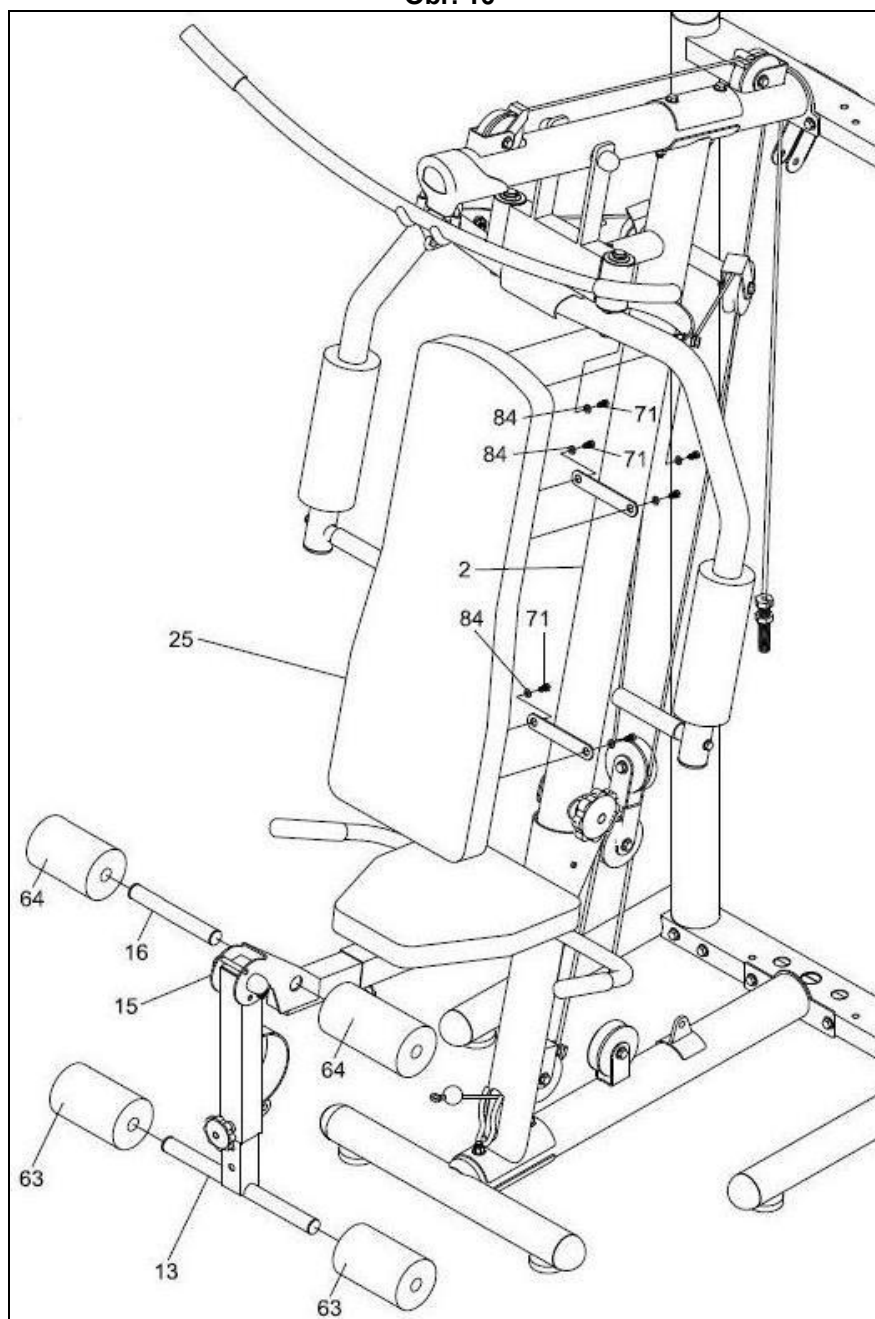
Obr. 8



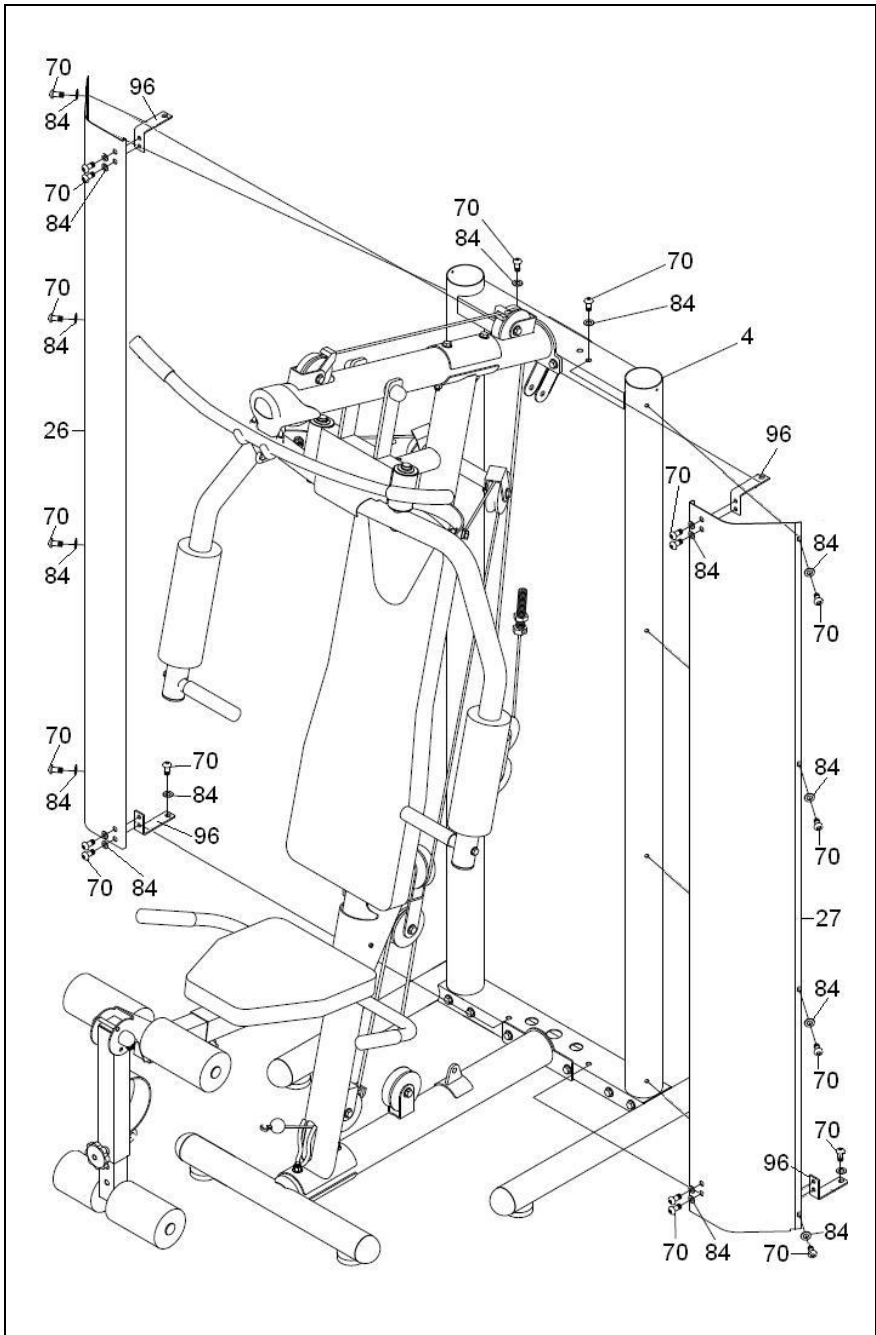
Obr. 9



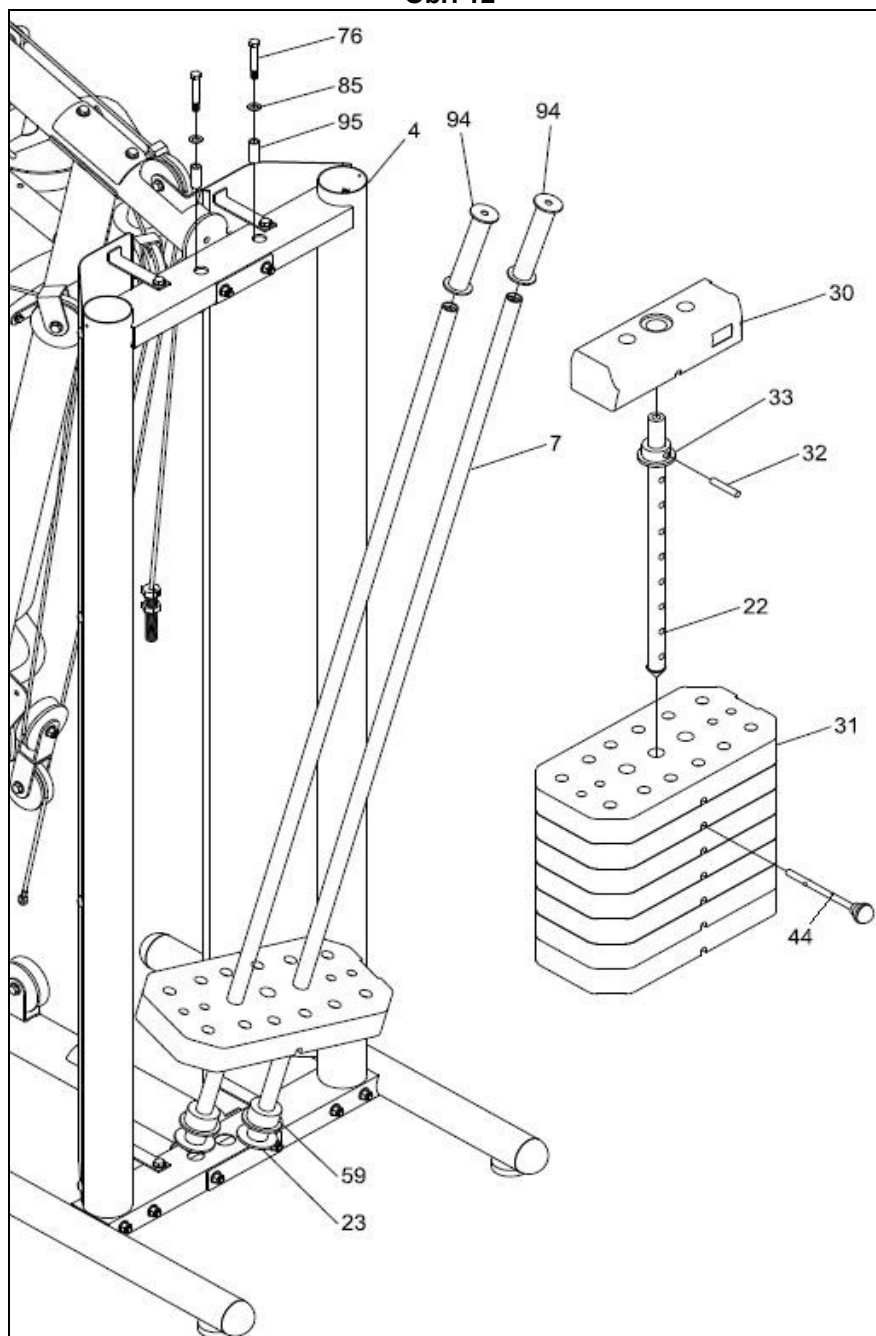
Obr. 10

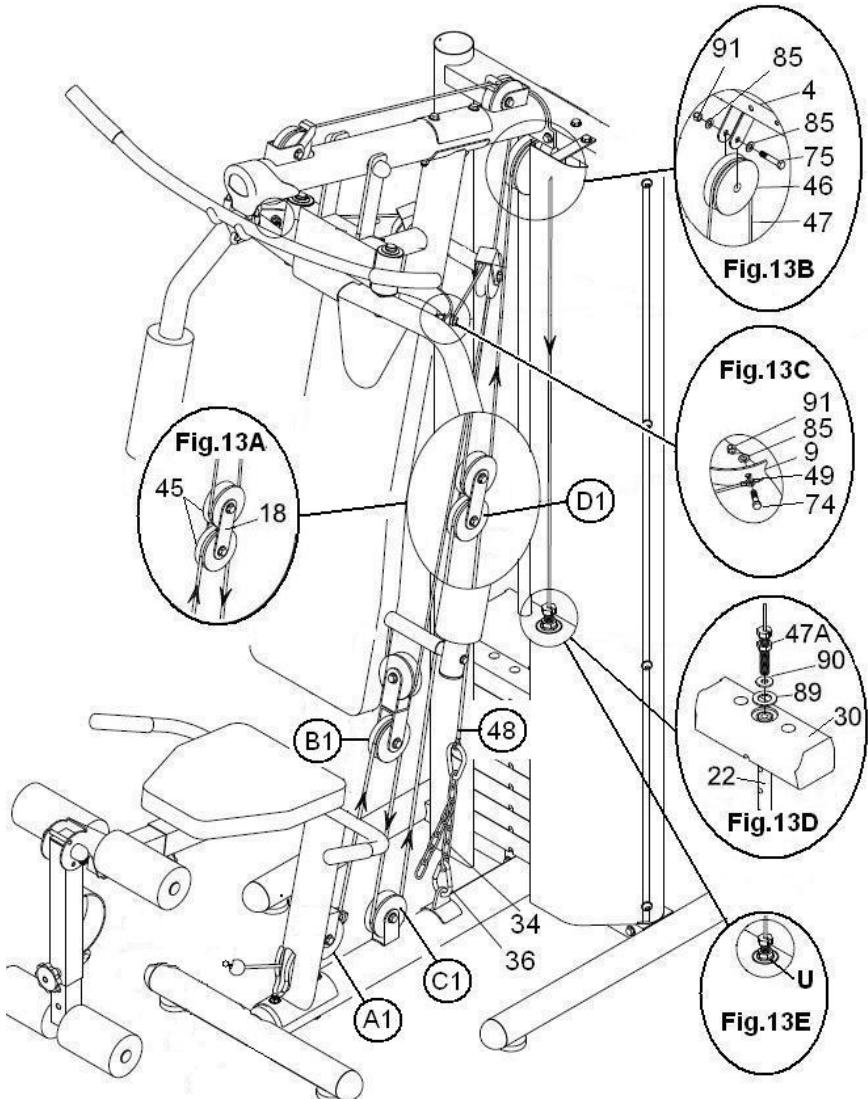


Obr. 11



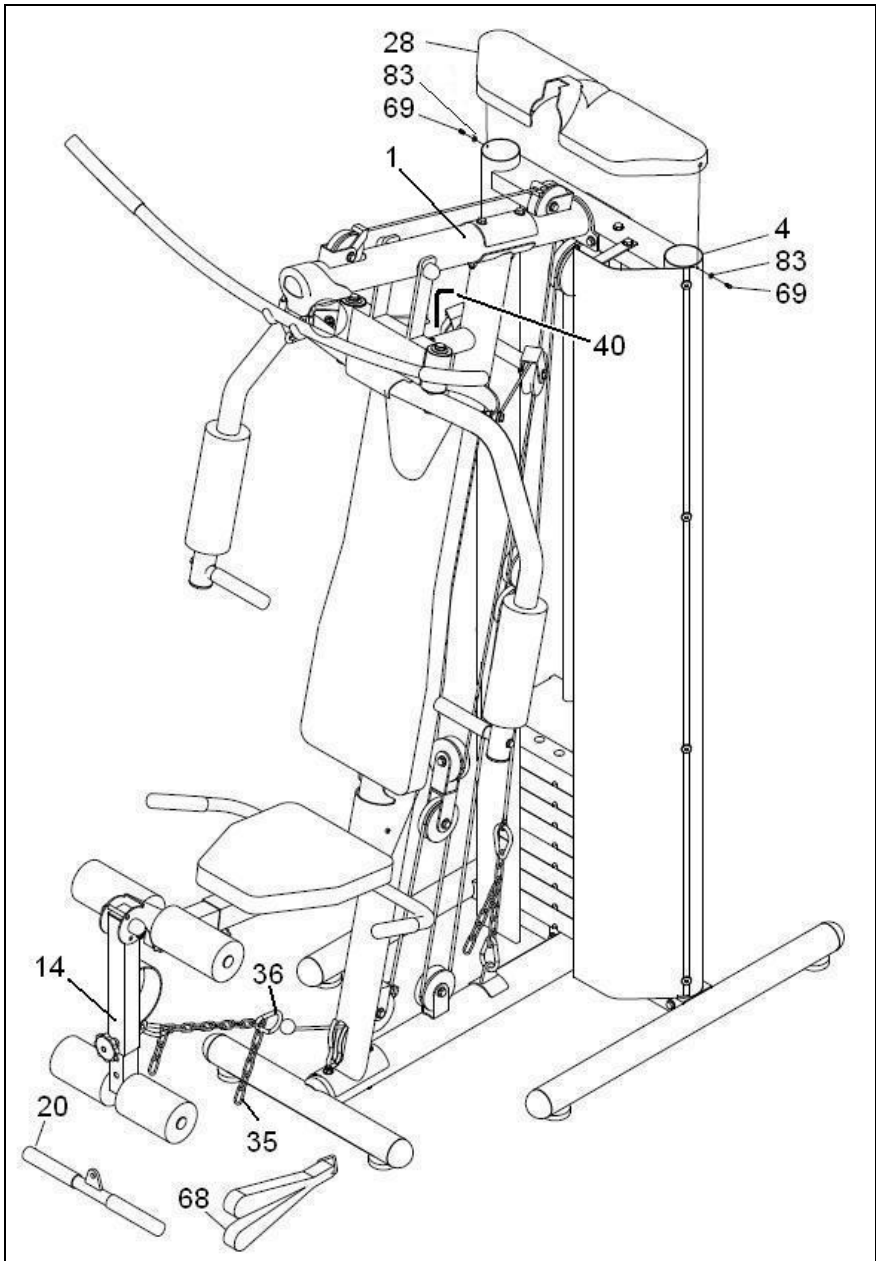
Obr. 12



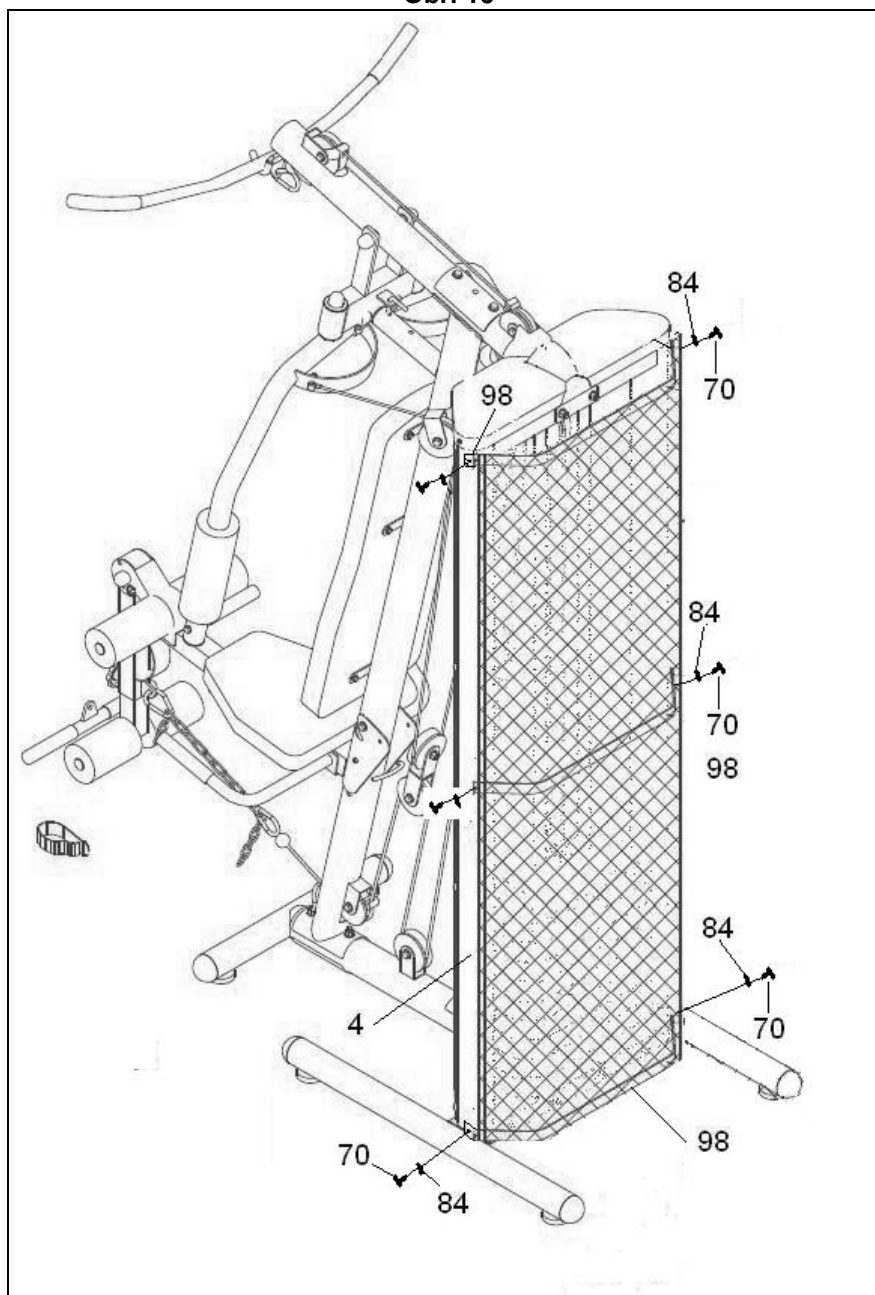


U části (Fig. 13C) je důležité lano utáhnout tak, aby mělo lehkou vůli. Pokud je lano utažené na pevně, může dojít snadněji k jeho prasknutí.

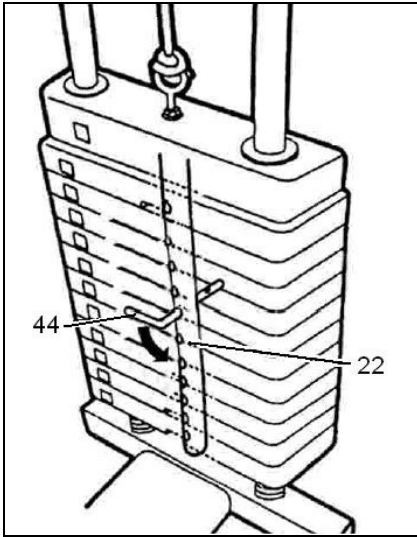
Obr. 14



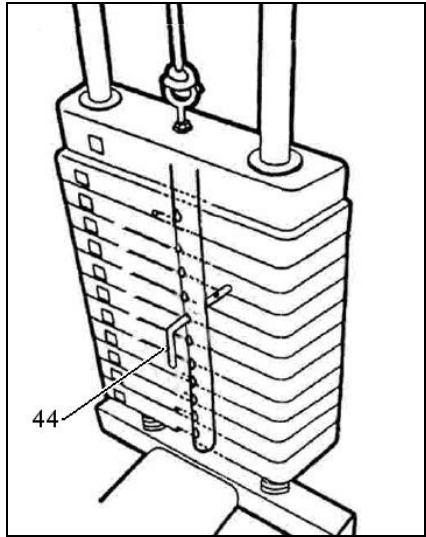
Obr. 16



Obr. 17



Obr. 18



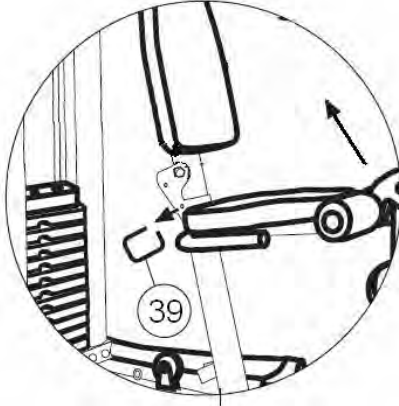
Mod.G119X

KG		Pounds
8	A	18
16	B	36
25	C	55
33	D	75
42	E	95
50	F	110
59	G	130
67	H	150
75	I	165
85	J	190
100	K	220

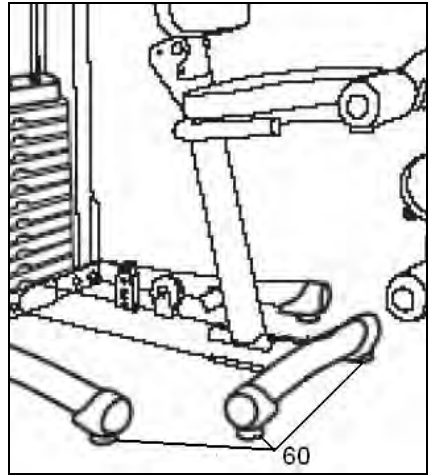
Mod.G119XA

KG		Pounds
8	A	18
16	B	36
25	C	55
33	D	75
42	E	95
50	F	110
59	G	130
67	H	150
75	I	165

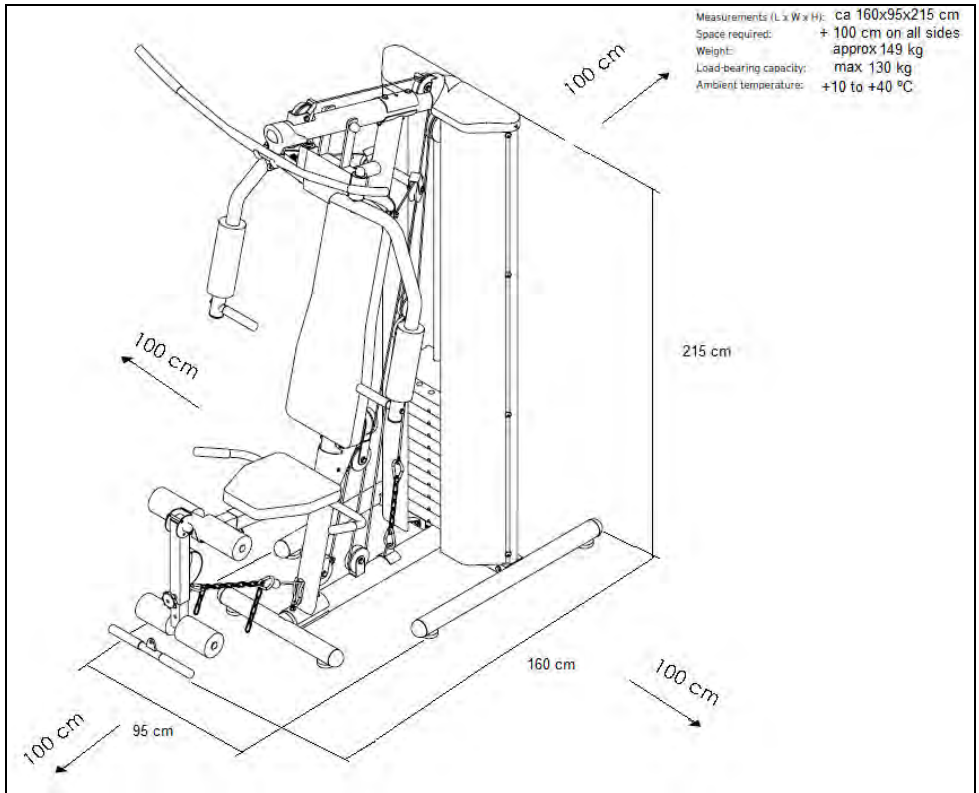
Obr. 19



Obr. 20



Obr. 21



BEZPEČNOSTNÍ POKYNY

Tento trenažér byl navržen a vyroben tak, aby poskytoval maximální bezpečí. Přesto je při jeho používání třeba dodržovat určitá opatření. Před sestavením a použitím trenažéru si přečtěte celý návod. Měli byste také dodržovat následující bezpečnostní opatření:

Tyto pokyny uschovejte pro budoucí využití.

1. Trenažér je určen pro domácí použití. Není vhodný pro profesionální použití a pro terapeutické účely.
2. Maximální hmotnost uživatele je 130 kg.
3. Trenažér byl testován a vyhovuje normám EN ISO 20957-1 a EN957-2 v rámci třídy H.C.
4. Rodiče a osoby zodpovědné za péči o děti musí vždy brát zřetel na dětskou zvědavost, aby nedošlo ke zbytečným úrazům. Děti si nesmí hrát v blízkosti trenažéru a trenažér v žádném případě nesmí sloužit jako hračka.
5. Osoby se zdravotním postižením by neměly cvičební stroj používat bez pomoci kvalifikované osoby nebo lékaře.

ZDRAVOTNÍ

RIZIKA

Upozornění: Než začnete trenažér používat, poradte se se svým lékařem. Tato rada je obzvlášť důležitá pro osoby starší 35 let nebo

trpící zdravotními problémy. Před použitím jakéhokoli cvičebního zařízení si přečtěte všechny pokyny.

1. Pokud při cvičení na trenažéru pocítíte závratě, nevolnost, bolesti na hrudi nebo jakékoli jiné příznaky, přestaňte cvičit a okamžitě vyhledejte lékařskou pomoc.
2. Cvičte na doporučené úrovni, nepřepínejte se. Nesprávné cvičení může ohrozit vaše zdraví.
3. Před zahájením cvičení proveďte několik protahovacích cviků na zahřátí.

1. Před montáží trenažéru si pečlivě přečtěte pokyny. Vyjměte všechny komponenty z krabice a porovnejte je se seznamem dílů, abyste se ujistili, že žádný nechybí. Krabici nevyhazujte, dokud není trenažér zcela sestaven.
2. Trenažér vždy používejte v souladu s pokyny. Pokud během montáže nebo kontroly zařízení zjistíte vadnou součást nebo pokud během cvičení uslyšíte neobvyklý zvuk, přestaňte s danou činností. Trenažér nepoužívejte, dokud nebude problém vyřešen.
3. Před zahájením cvičení zkontrolujte trenažér; ujistěte se, že jsou všechny součásti připojeny a že veškeré matice a šrouby byly před použitím řádně utaženy.
4. Používejte originální náhradní díly od dodavatele. Výměna nebo úprava jakékoli součásti, kromě těch, které jsou schváleny dodavatelem, zruší platnost záruky.

4. Trenažér používejte na pevném a rovném povrchu. Nepoužívejte ho venku a v blízkosti vody.

6. Z bezpečnostních důvodů je třeba, aby okolo trenažéru zůstal alespoň 1 m volného prostoru. Do blízkosti neumísťujte žádné ostré předměty.

7. Zařízení se smí používat pouze pro účely popsané v této příručce. **NEPOUŽÍVEJTE** příslušenství, které není doporučeno výrobcem.

8. Udržujte ruce dostatečně daleko od pohyblivých částí.

9. Noste vhodné sportovní oblečení. Nenoste volné oblečení, které by se mohlo zachytit v trenažéru. Při používání trenažéru vždy noste běžecké boty nebo jiné sportovní boty.

10. Majitel zařízení je zodpovědný za to, že každá osoba, která trenažér použije, je řádně informována o bezpečnostních opatřeních.

11. Pravidelně kontrolujte součásti zařízení, jako jsou kladky, lana atd. Zkontrolujte případná poškození a pokud nějaká existují, okamžitě je vyměňte. Pravidelně kontrolujte utážení poškození a opotřebení a v případě pochyb kontaktujte zákaznickou podporu.

POKYNY KE CVIČENÍ

Využití trenažéru přináší různé výhody; zlepšit vaši kondici, svalový tonus a v kombinaci s kontrolovaným příjmem kalorií vám pomůže při hubnutí.

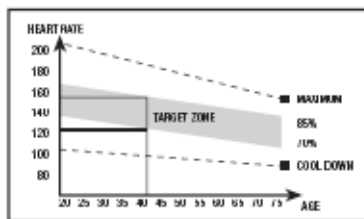
1. Fáze zahřívání

Dochází k zrychlení krevního oběhu a přípravě svalů na cvičení, snižuje se riziko vzniku křečí nebo podvrtnutí. Doporučuje se provést několik protahovacích cviků, které jsou znázorněny na obrázku níže. Každý protahovací cvik by měl trvat cca 30 sekund. Svaly nepřetěžujte, a pokud ucítíte bolest, přestaňte cvičit.



2. Fáze cvičení

Tato fáze je fyzicky nejobtížnější. Pravidelným cvičením docílíte pružnějších svalů na nohou. Dodržujte stálý rytmus. Rytmus cvičení by měl být dostatečně rychlý tak, aby se vaše srdeční frekvence dostala do cílové oblasti, jak je znázorněno v následujícím grafu:



Tato fáze by měla trvat minimálně 12 minut, přestože začátečníci by dle doporučení měli cvičit pouze 10-15 minut.

3. Fáze zklidnění

Tato fáze umožňuje kardiovaskulární a svalové soustavě odpočívat. Skládá se ze zahřívacích cvičení, např. snížením rychlosti na trenažéru po dobu přibližně 5 minut. Znovu se protáhněte, ale nepřetěžujte svaly. Postupně budou vaše tréninky delší a intenzivnější. Je vhodné cvičit alespoň 3 dny v týdnu.

Rýsování svalů

Pokud chcete rýsovat svaly, měli byste zvolit vyšší zátěž během cvičení. Svaly nohou se více namáhají, a proto je rozumné dobu cvičení zkrátit. Pokud si navíc přejete zlepšit celkovou fyzickou kondici, měli byste změnit svůj tréninkový program. Zahřívací i zklidňující fázi provádějte obvyklým způsobem, ale když se blíží konec fáze cvičení, zvolte vyšší zátěž a nechte nohy intenzivněji pracovat. Snižte rychlost a udržujte srdeční frekvenci v cílové oblasti.

1. POKYNY K MONTÁŽI

Všechny díly vyjměte z krabice a ujistěte se, že jsou v ní níže uvedené části.

POZOR: Při montáži je vhodná asistence další osoby.

Obr. 1

- (1) Horní vodorovná část
- (2) Vertikální stožár
- (3) Hlavní sloupek
- (4) Hlavní tělo
- (5) Vnější levý stabilizátor

- (6) Vnější pravý stabilizátor
- (7) Vodící sloupky pro závaží
- (8) Podpěra ramen "Butterfly"
- (9) Levé "Butterfly" rameno
- (10) Pevé "Butterfly" rameno
- (11) Opora pro ruce u sedla

Obr.1A

- (102) Podpěra sedla
- (13) Teleskopická nožní trubka
- (14) Podpěra teleskop. nožní trubky
- (15) Podélná trubka sedadla
- (16) Kryty tyčí pro nohy
- (17) Křížová podpěra kladky
- (18) Lineární destičky řemenic
- (19) Dlouhá tyč na cvičení
- (20) Krátká tyč na cvičení.
- (21) Tyče "Butterfly"
- (22) Sloupek nesoucí závaží
- (23) Spodní podložka závaží
- (24) Sedlo
- (25) Opěrka
- (26) Přední pravý boční panel
- (27) Přední levý boční panel.
- (28) Horní kryt
- (29) Mezní deska pro zdvih paží
- (30) Horní závaží
- (31) Sada závaží
- (32) Pojistný kolík prvního závaží
- (33) Přidržovací límec prvního závaží
- (34) Lano na závaží
- (35) Lano pro zvedání nohou
- (36) Karabina
- (37) Vymez. váleček ramene Butterfly
- (38) Vymez. váleček kyvné páky
- (39) Pojistný kolík sedla
- (40) Kolík pro cvičení s Butterfly rameny
- (98) Upevňovací body ochranného pletiva
- (99) Zadní ochranné pletivo

Obr. 1B

- (41) Aretační šroub nožní trubky
- (42) Aretační šroub podpěry nohou
- (43) Pojistný kolík pro nohy
- (44) Kolík pro nastavení závaží
- (45) Malá kladka
- (46) Velká kladka
- (47) Lanko pro horní část těla
- (48) Lanko pro zvedání dolní části nohou
- (49) Lanko pro tahání ramen Butterfly
- (50) Koncové kryty
- (51) Svrchní kryt
- (52) 45x45 kryt
- (53) Kryt o průměru 25
- (54) Kryt o průměru 45
- (55) Chránič paží
- (56) Chránič podpory horní tyče
- (57) M-12 kryt matice
- (58) Bezpečnostní kroužek
- (59) Dolní zarážka pro závaží
- (60) Vyrovnávací nožičky
- (61) Krátké rukojeti
- (62) Dlouhé rukojeti
- (63) Pěnový kryt spodní části nohou
- (64) Pěnový kryt horní části nohou
- (65) Dlouhé pěnové kryty
- (66) Kryt sloupku závaží
- (67) Kryt výstupu lanka kladky
- (68) Popruh na rukojetě
- (93) Tyče "Butterfly"
- (94) Horní rozpěrka závaží
- (95) Horní límec závaží
- (97) Krytka adaptéru pro předkopy
- (101) Aretační šroub pro nastavení sedla

Obr. 2 MATICE A ŠROUBY

- (69) Šroub M-5x10
- (70) Imbusový šroub M-8x20
- (71) Šroub M-10x20
- (72) Šroub M-10x15
- (73) Šroub M-10x25
- (74) Šroub M-10x35
- (75) Šroub M-10x50
- (76) Šroub M-10x65
- (77) Šroub M-10x75
- (78) Šroub M-10x95

- (79) Šroub M-10x100
- (80) Šroub M-10x105
- (81) Šroub M-12x75
- (82) Šroub M-12x135
- (83) Plochá podložka M-5
- (84) Plochá podložka M-8
- (85) Plochá podložka M-10
- (86) Podložka M-10
- (87) Plochá podložka M-12
- (88) Plochá podložka 19x40
- (89) Plochá podložka 26x40
- (90) Plochá podložka 13x42
- (91) Samojistná matice M-10
- (92) Samojistná matice M-12
- (100) Šroub M-4x10

1.- Umístěte hlavní rám (4) do vodorovné polohy (naplocho) na stůl nebo jiný rovný povrch, obr. 4.

2.-Umístěte stabilizátory (5-6) na hlavní tělo (4), jak je znázorněno na obr. 5, přičemž dbejte na to, aby se samolepky vlevo a vpravo shodovaly, a utáhněte šrouby (78).

3.-Nasaděte hlavní sloupek (3) a utáhněte šrouby (79) proti zadní desce, obr. 6.

4.-Zašroubujte šrouby (79) do otvorů pro šrouby tak, aby byly ve správné poloze, aniž byste je utahovali, obr. 6. Ujistěte se, že vertikální stožár (2) zůstává ve svislé poloze, obr.6.

5.-Nasaděte horní část těla (1) obr. 7 na hlavní část těla (4). Ručně utáhněte matice (91), viz obr. 7.

MONTÁŽ PODPĚRY BUTTERFLY RAMENE

6.- Nasaděte podpěru butterfly ramene (8) do horní vodorovné části (1), obr. 8. Vložte šroub (82) spolu s podložkou (87) a maticí (92) a pevně utáhněte. Nasaděte maticový kryt (57).

7. MONTÁŽ MEZNÍ DESKY

Sejměte matice, podložky a šrouby z podpěry otáčení ramene, obr. 8. Poté namontujte mezní desku (29) logem směrem ven a znovu namontujte šrouby, podložky a matici. Bezpečně utáhněte šrouby.

MONTÁŽ DLOUHÝCH PĚNOVÝCH KRYTŮ

8.-Vezměte pěnové kryty (65) a nasadte je na BUTTERFLY tyče, jak je znázorněno na obr. 8. Nyní uchopte madla (21), odstraňte šroub a podložku obr. 8 a přišroubujte ji k ramenům (vlevo a vpravo).

MONTÁŽ KONSTRUKCE SEDLA

9.- Sejměte aretační šroub z držáku sedla (101). Umístěte jej do jednoho ze dvou otvorů pro nastavení výšky sedla obr. 9 a zajistěte jej pomocí aretačního šroubu (101). Namontujte zajišťovací kolík sedla (39).

MONTÁŽ PODPĚRY MADEL

10.- Nasadte držák rukojeti (11) na trubku rámu sedla (102), obr. 9. Dále vložte šroub (77), plochou podložku (85) a utáhněte matici (91).

MONTÁŽ PODPĚRY NOHOU

11.-Vezměte podpěru nohou (15) a zasuňte ji do trubky sedla, obr. 9, ve směru šipky. Vezměte aretační šroub (42), vyrovnajte otvory obou trubek a bezpečně ho utáhněte otočením ve směru hodinových ručiček. Poté připevněte krytku (97) k podpěře nohou (15) pomocí šroubu(100), obr. 9.

MONTÁŽ SEDLA

12.-Vezměte sedlo (24) a umístěte jej na podpěru sedla, obr. 9. Namontujte šrouby (91) s podložkami (84) a bezpečně je dotáhněte.

MONTÁŽ OPĚRKY

13.-Vezměte opěrku (25) a umístěte ji proti centrálnímu stožáru, jak je znázorněno na obr. 10. Nyní pomocí šroubů (91) a podložek (84) zajistěte opěrku, obr. 10.

MONTÁŽ SPODNÍCH PĚNOVÝCH KRYTŮ

14.- Nejprve vezměte pěnové kryty horní části nohou (64) a nasadte je na horní zaoblené trubky pro opěrku nohou obr. 10, poté vezměte koncové kryty (53) a nasadte je na konce zaoblené trubky. Nyní provedte totéž pro pěnové kryty spodní části nohy (63).

MONTÁŽ PANELŮ

15.- Umístěte přední pravý a levý boční panel (26 a 27) na hlavní tělo (4), zasuňte klínový plech do úložné drážky v základně a poté mírně utáhněte šrouby (70) v horní části, jak je znázorněno na obr. 11.

MONTÁŽ ZÁVAŽÍ

16. - Namontujte vodicí sloupek (7) spolu s podložkami (23) a spodními zarážkou závaží (59), jak je znázorněno na obr. 12.

17.- Dále umístěte závaží na vodicí sloupek, jak je znázorněno na obr. 12, ve správném abecedním pořadí tak, aby písmena směřovala k přední části stroje, počínaje písmenem „L“.

18.- Nyní vezměte sloupek nesoucí závaží (22), obr. 12, připevněte přídržovací límec (33) pro první závaží a zasuňte zajišťovací kolík (32).

Namontujte horní závaží (30) na tyče. Namontujte horní rozpěrky (94) a zasunutím pouzder (95) utáhněte šrouby (76) vodicího sloupku (7) k hlavnímu tělu (4), jak je znázorněno na obr. 12.

MONTÁŽ LANOVÉHO SYSTÉMU

19.- Nejprve podle šipek na obr. 13 zkontrolujte, zda jsou ocelová lana správně připevněna k předem namontovaným řemenicím.

❖ Nasaďte destičky řemenic (18) na malou kladku (45), jak je znázorněno na obr. 13A.

❖ Umístěte lanko pro horní část těla (47) na velkou kladku (46) obr. 13B, zasuňte ji do držáku hlavního těla (4), obr. 13B a utáhněte pomocí šroubu (75), podložky (85) a matice (91).

❖ Poté připojte jeden konec lana (49) k desce levého ramene Butterfly pro cvičení, obr. 13C, nasaďte šroub (74) s podložkami (85) a maticí (91).

❖ Totéž proveďte s druhým koncem lana (49) pro pravé rameno Butterfly.

❖ Závaží byla do pouzdra namontována již v předchozím kroku montáže.

❖ Zvedněte první závaží (30) a namontujte sloupek nesoucí závaží (22), jak je znázorněno na obr. 13D.

❖ Zašroubujte šroub (47A) do sloupku nesoucího závaží (22). Když je zašroubován, snižte hmotnost tak, aby spočíval na ostatních závažích.

❖ Vložte (44) kolík pro nastavení závaží (44) do sloupku nesoucího závaží (22), obr.12, a pevně utáhněte matici (U), obr. 13E.

❖ Uchopte konec lanka pro zvedání

nohou (48) a podle šipek vyznačených na lanku, obr. 13, jej protáhněte první kladkou (A1), jak je znázorněno na obr. 13.

❖ Poté protáhněte stejný konec spodní kladkou (B1; C1) obr. 13.

❖ Pokračujte protahováním konce lana (48) třetí kladkou (D1) obr. 13. Připojte konec lana ke karabině (36) a lanu pro závaží (34), umístěte jej na konec připojený k podpěře na základně, obr. 13.

Poznámka: Po chvíli si můžete všimnout, že se ocelové lanko lehce povolilo v důsledku jeho usazení. K nápravě stačí napnout ocelové lanko výměnou článku lana na závaží (34).

20.- Připevněte horní kryt (28), který jej připevňuje k horní části těla (1) tak, aby zapadl do hlavního těla (4), obr. 14. Upevněte pomocí šroubů (69).

POZOR:

Záruční doba na lana je 6 měsíců. Za tuto dobu je možné odhalit výrobní závadu lana, poškození po této době je bráno jako opotřeбенí dílu.

MONTÁŽ ZADNÍHO KRYTU

21.- Umístěte upevňovací body (98) do pletiva (99), jak je znázorněno na obr. 15. Poté umístěte upevňovací body (98) na hlavní tělo (4), umístěte šrouby (70) s podložkami (84) a utáhněte, jak je znázorněno na obr. 16.

22.- Nasaďte lano pro zvedání nohou (35) na podpěru teleskopické nožní trubky (14) obr. 14, abyste mohli provádět cviky na nohy.

23.- Nastavte kolík (40), jak je znázorněno na obr. 14, abyste mohli cvičit s rameny Butterfly.

UMÍSTĚNÍ TYČE PRO VOLBU HMOTNOSTI

24.-Vložte tyč pro nastavení závaží (44) do ústí závaží potřebných pro cvičení, jak je znázorněno na obr. 17.

25.-Když je výřez tyče veden sloupkem nesoucím závaží (22), otočte tyč pro nastavení závaží (44) proti směru hodinových ručiček, aby tyč byla držena na místě, jak je znázorněno na obr. 18. Zkontrolujte, zda je tyč pevně na svém místě a že nevyčnívá. Chcete-li tyč vyjmout, otočte ji ve směru hodinových ručiček a zatáhněte.

Pro optimální kontrolu podmínek cvičení jsou závaží označena písmeny.

Kontrolou tabulek ekvivalence na spodní straně přístroje budete moci zkontrolovat zátěž cvičení, protože význam každého písmene je vyjádřen v kilogramech a librách.

SLOŽENÍ SEDLA

26.-Chcete-li sedlo sklopit, zatáhněte za pojistný kolík sedla (39) a zvedněte ho ve směru šipky, jak je znázorněno na obr. 19. Stejný kolík se používá k nastavení sedla zpět.

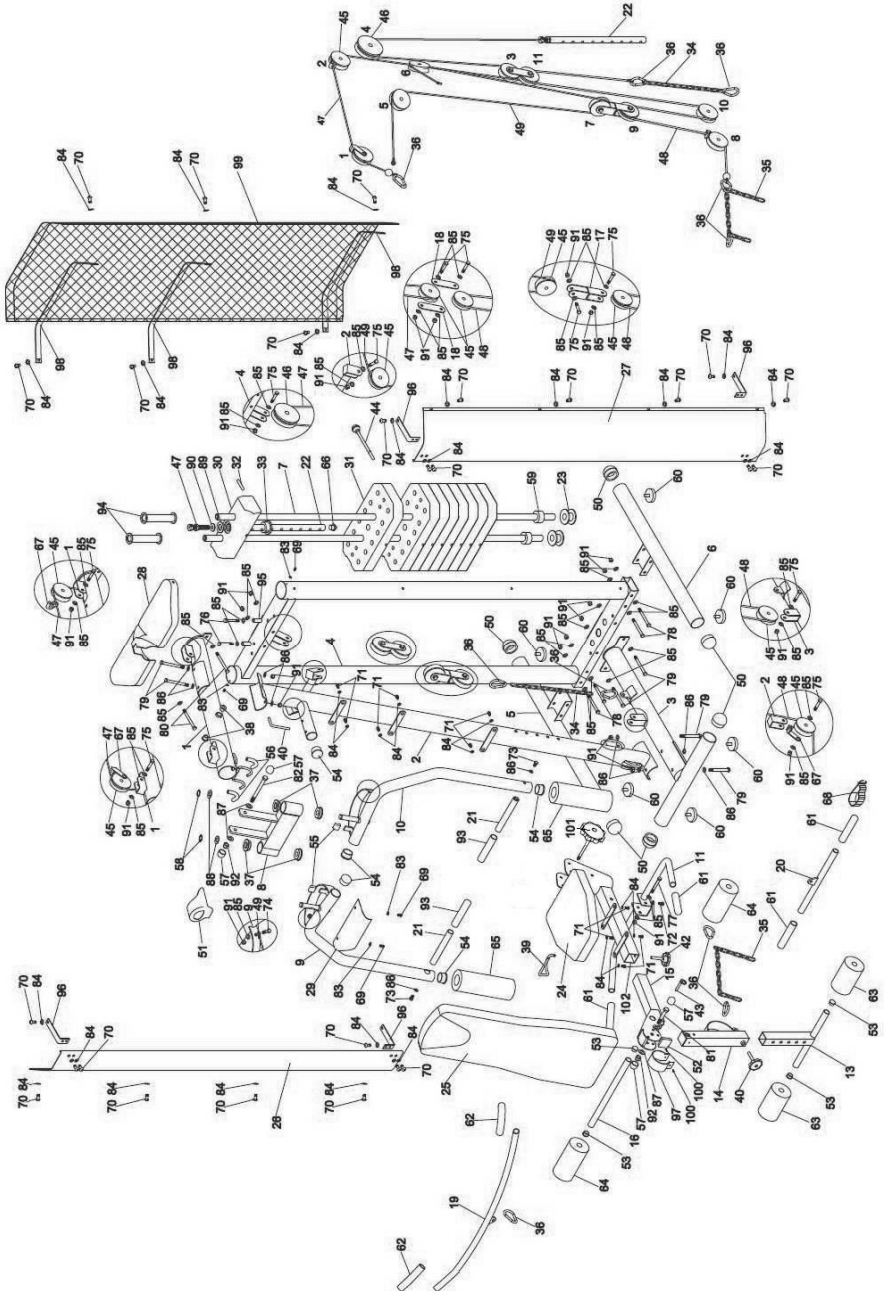
Poznámka: Sedlo lze nastavit do dvou různých poloh.

VYROVNÁNÍ

27.-Po finálním umístění zkontrolujte základnu a úroveň terénu věže. Vyrovnání lze zlepšit otočením nastavitelných nožek (60) obr.20.

BH FITNESS SI VYHRAZUJE PRÁVO NA ÚPRAVU SPECIFIKACÍ BEZ PŘEDCHOZÍHO UPOZORNĚNÍ.

G119X / G119XA



DOVOZCE:

Trinteco spol. s r.o.

Na Strži 2102/61a

140 00 Praha 4 - Krč

IČ: 052 54 175

DIČ: CZ05254175

